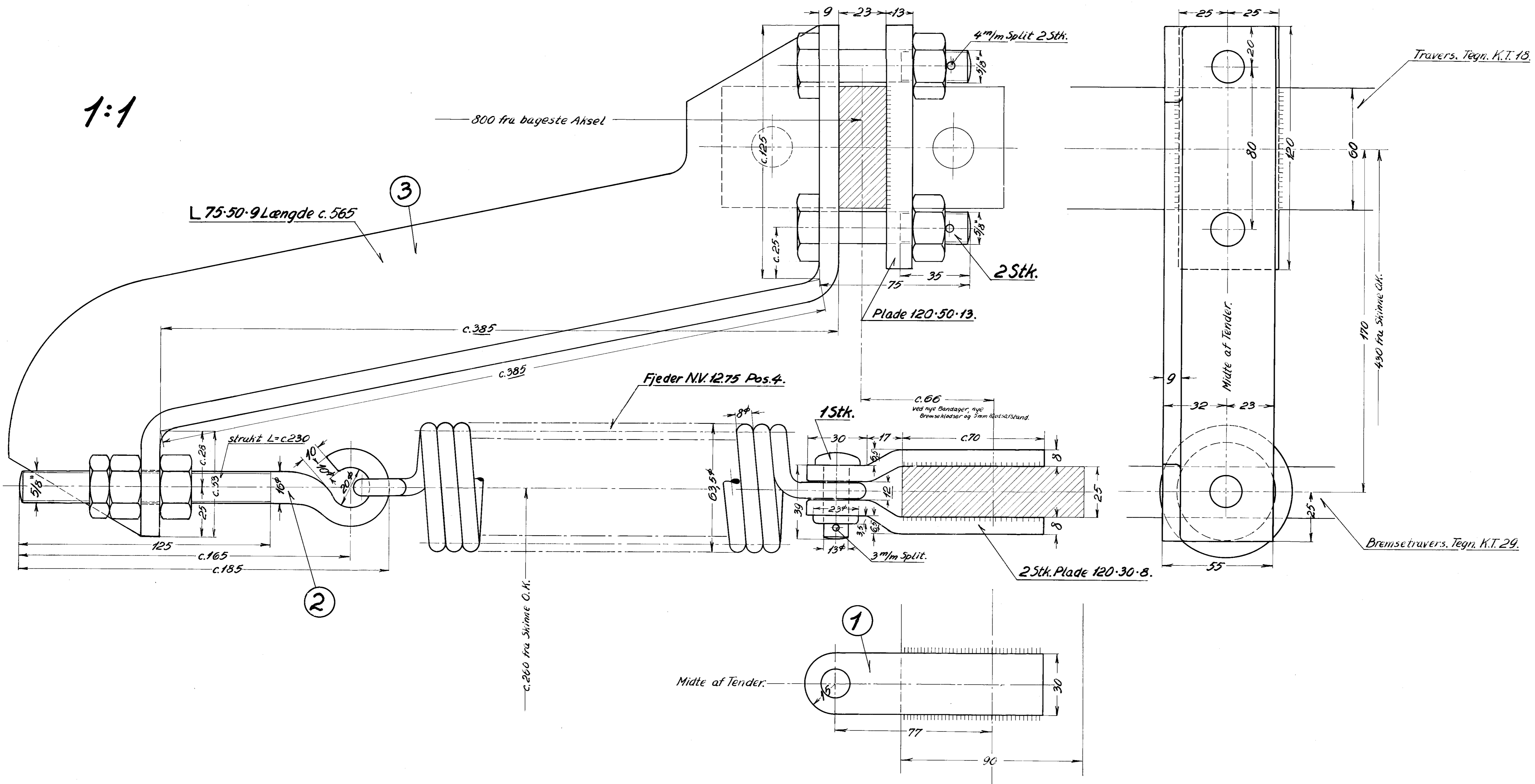


1:1



1	Vinkeljern 75-50-9, L = ca. 565	3		
1	Krog	2		
2	Laster svejst til Bremsetravers	1	Fussjern	
	Styktal	Genstand	Nr.	Materiale
Diverse Maal andet.		27-2-34	W. Cassin	
Lær. C.K.K.E. II og indl. A		10-3-45	h. P.	
De danske Statsbaner. Maskinafdelingen.				
Anbringelse af Tilbagetræks- fjeder paa Tender til Loko. 30, 31, D med Trykluftbr.		1:1	Handstet Tegn. 27-10-38 Malk. 10-3-45 REV. 29-10-38 W. Cassin	K.T. 31