

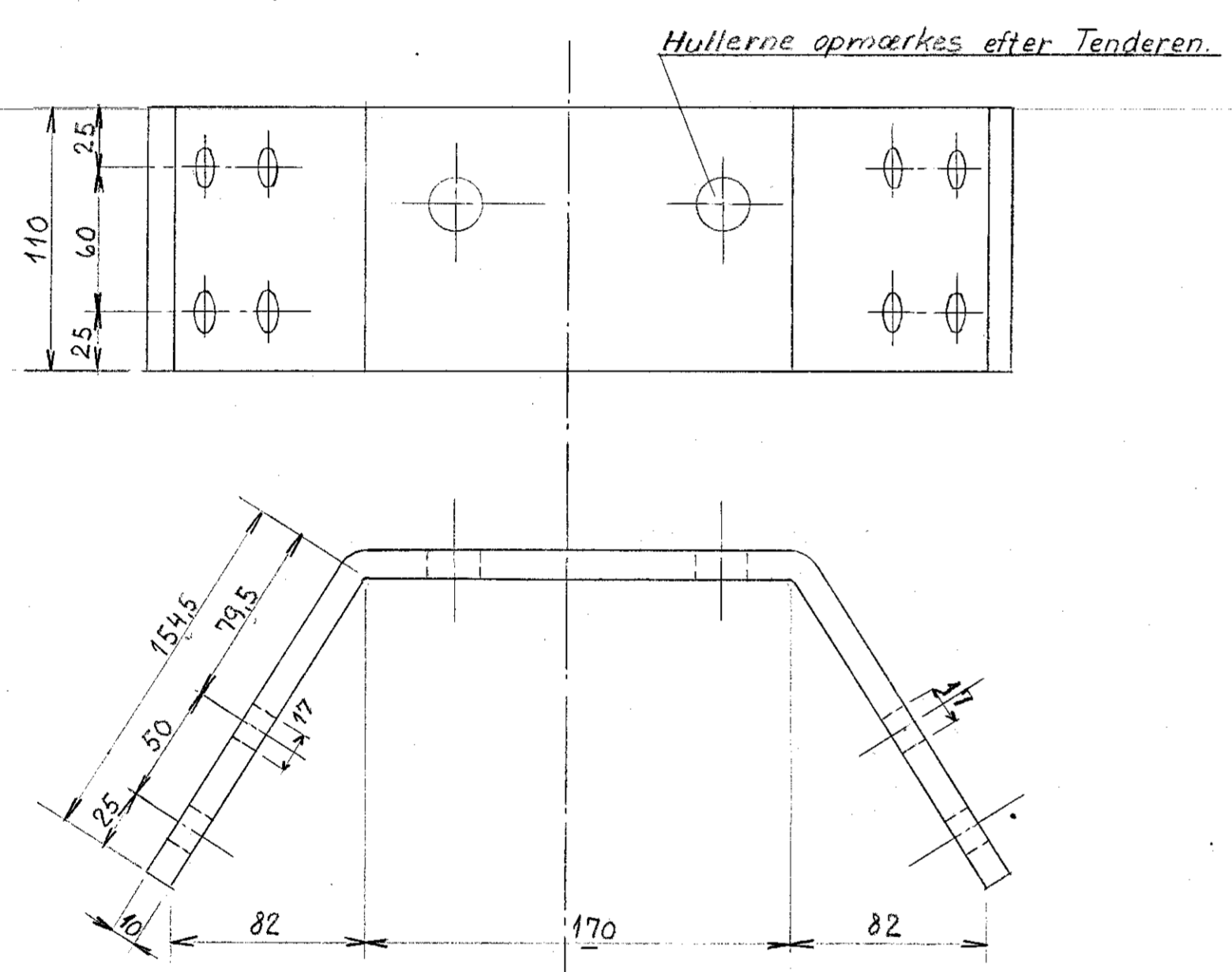
tilpasses efter
L 145x60x8

* Pos 1. 1 Stk som Tegn.
* Pos 2. 1 " modsot "

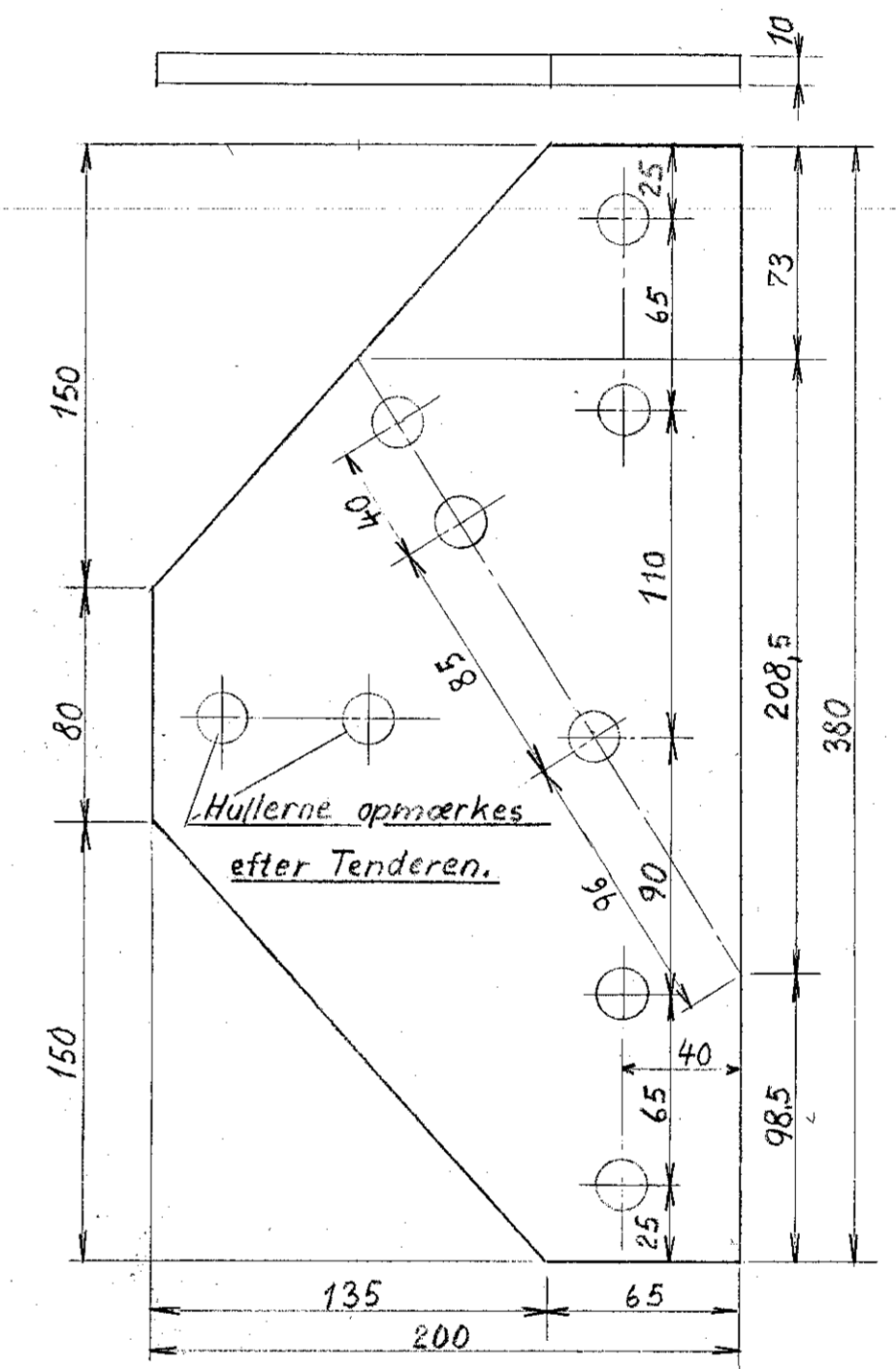
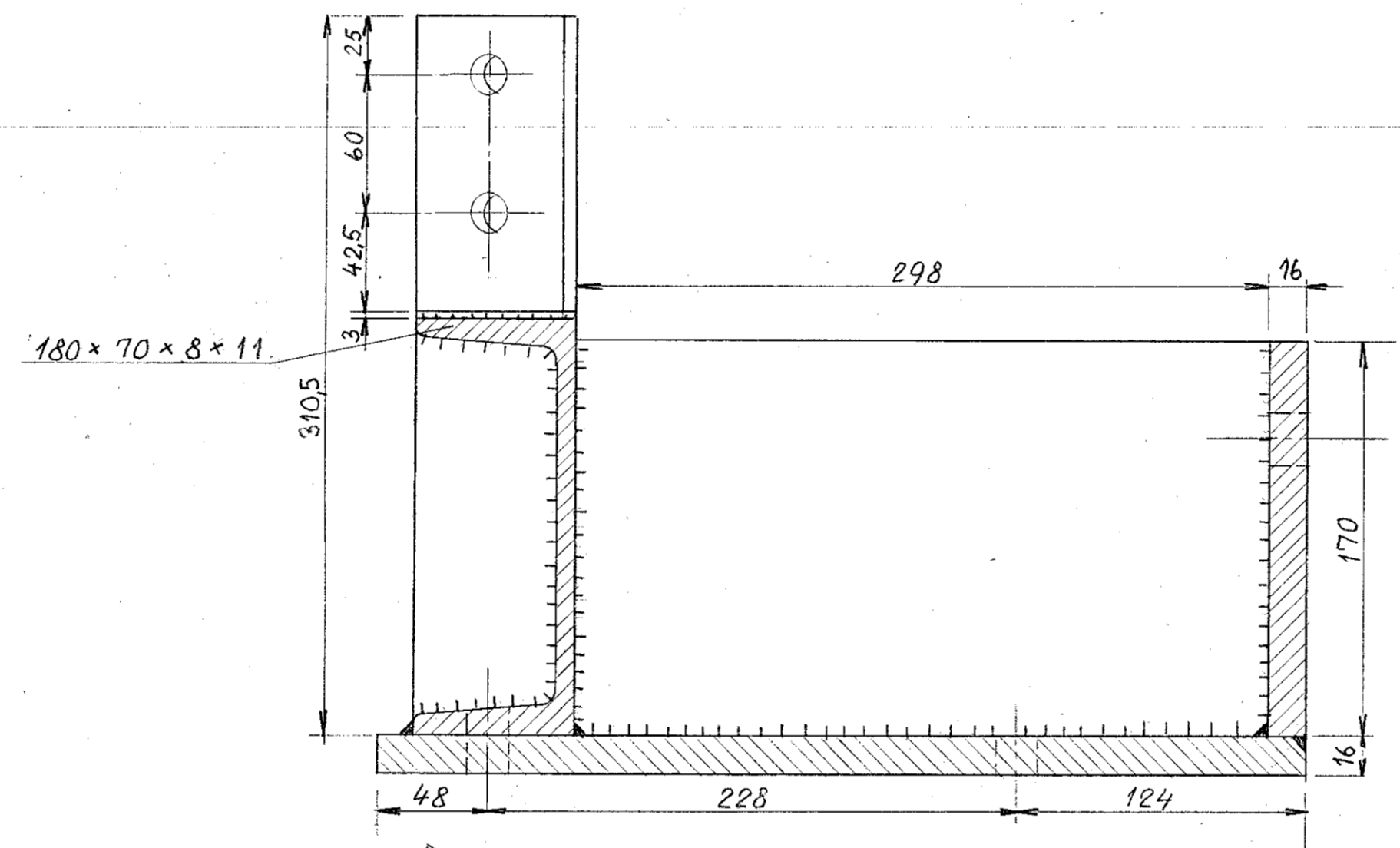
KT. 19.a. Pos 1-2.	Skraostiver,	* Stk 1:2,5
Rev. v	L 140x60x7x10.	

* Pos 3. 1 Stk som Tegn.
* Pos 4. 1 " modsot "

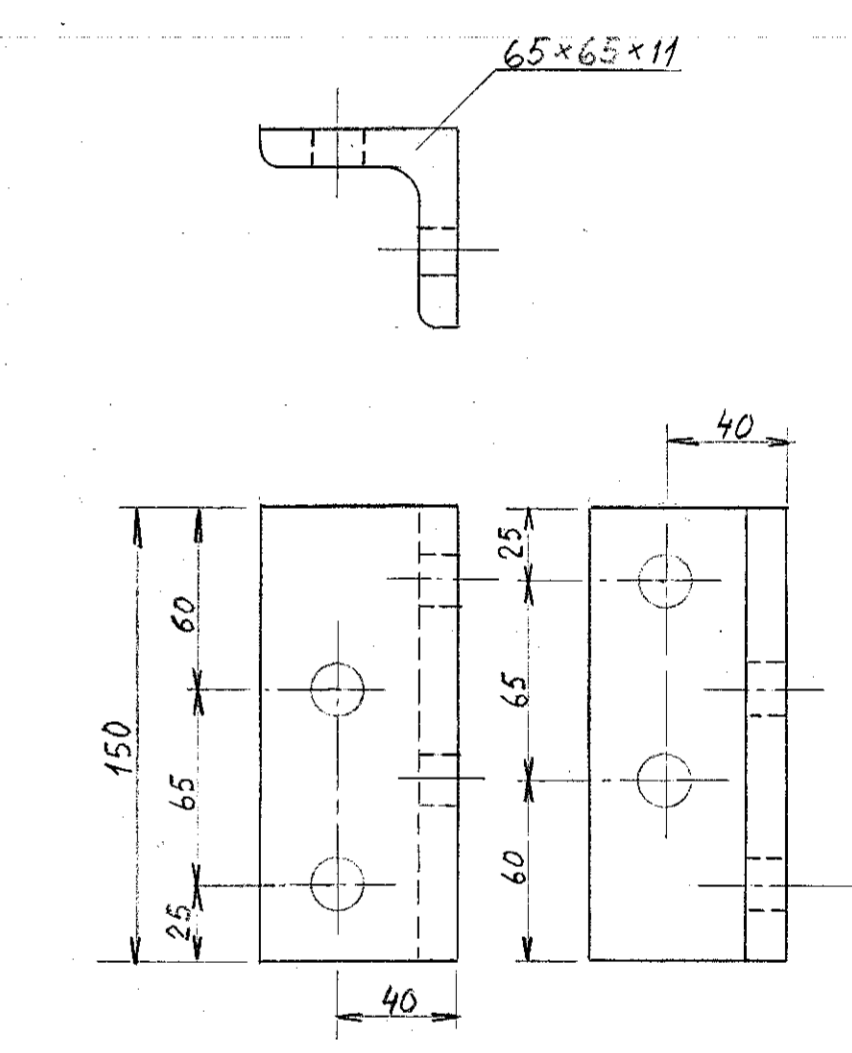
KT. 19.a. Pos 3-4.	Skraostiver	* Stk 1:2,5
Rev. v	L 140x60x7x10.	



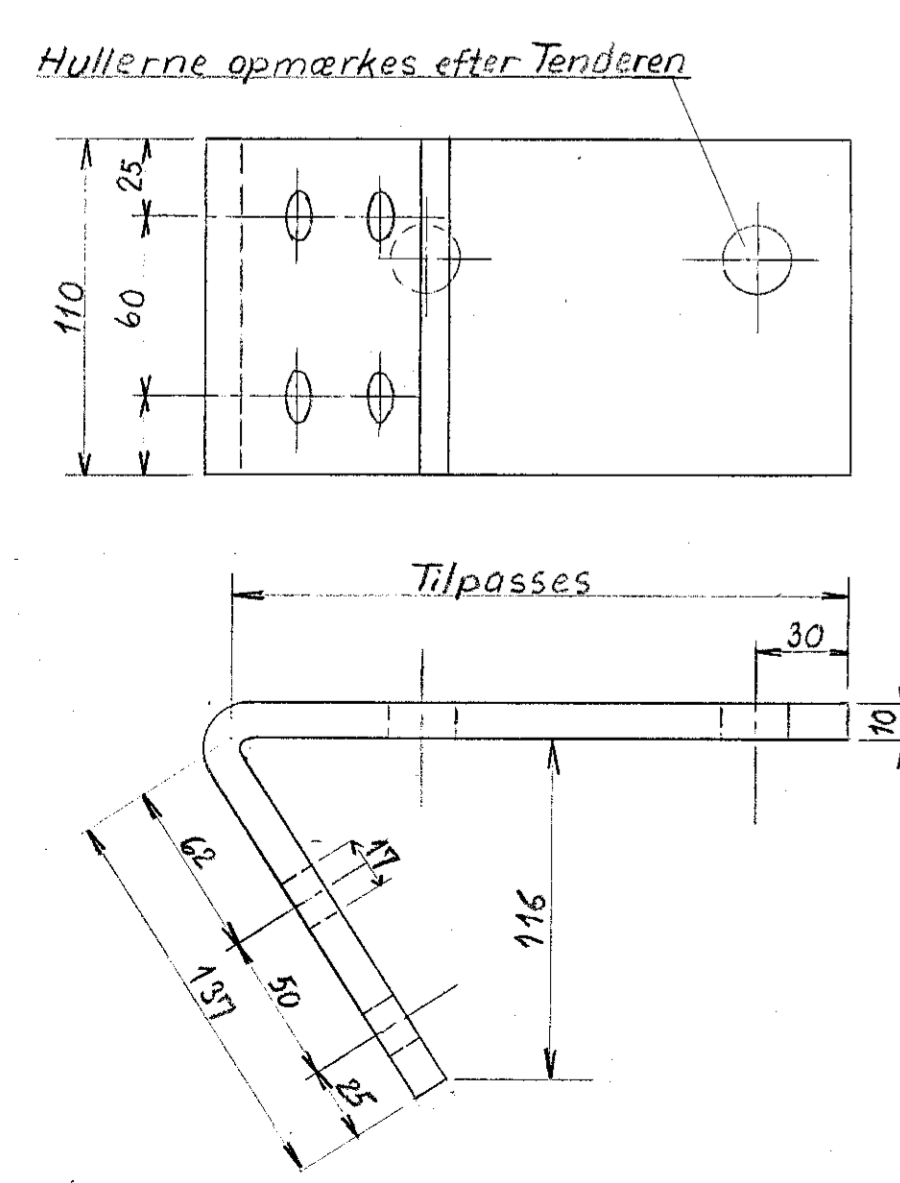
KT. 19.a. Pos 5	Laskeplade	15 Stk 1:2,5
Rev. v	10mm Jernplade	



KT. 19.a. Pos 11	Laskeplade	2 Stk 1:2,5
Rev. v	10mm Jernplade.	

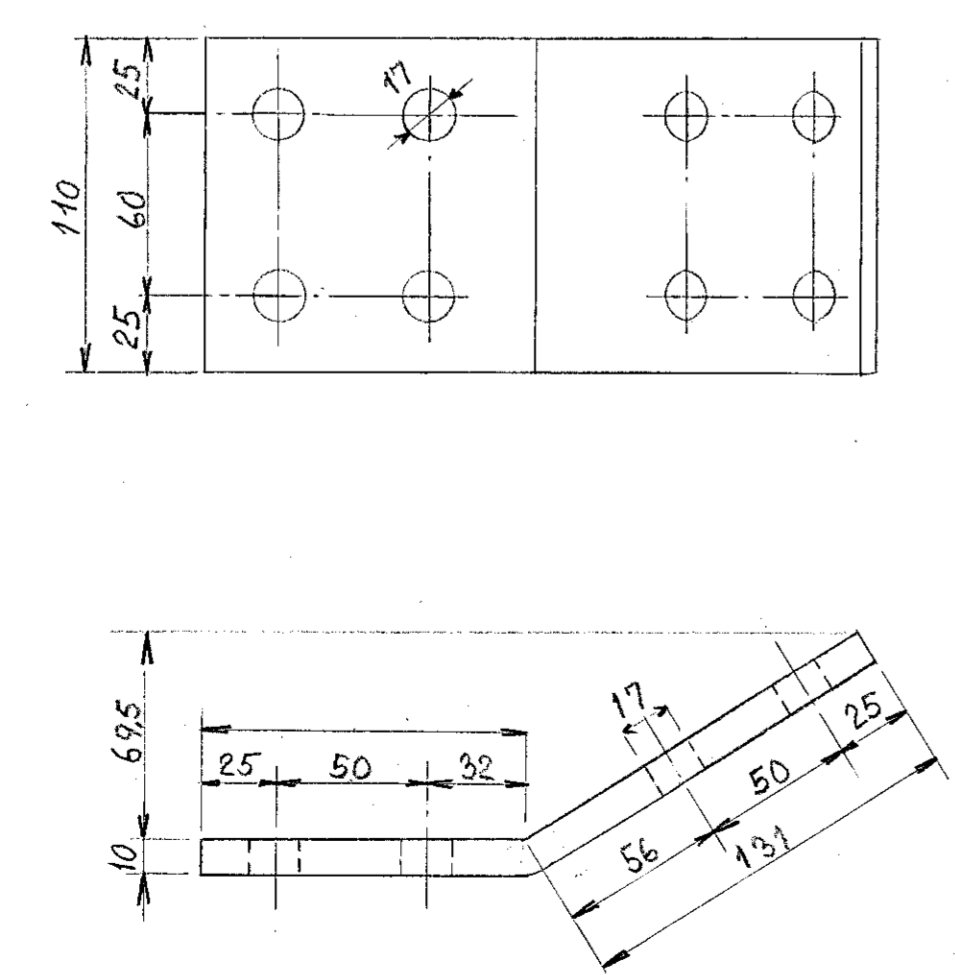


KT. 19.a. Pos 12	Vinkel.	4 Stk 1:2,5
Rev. v	L 65x65x11.	

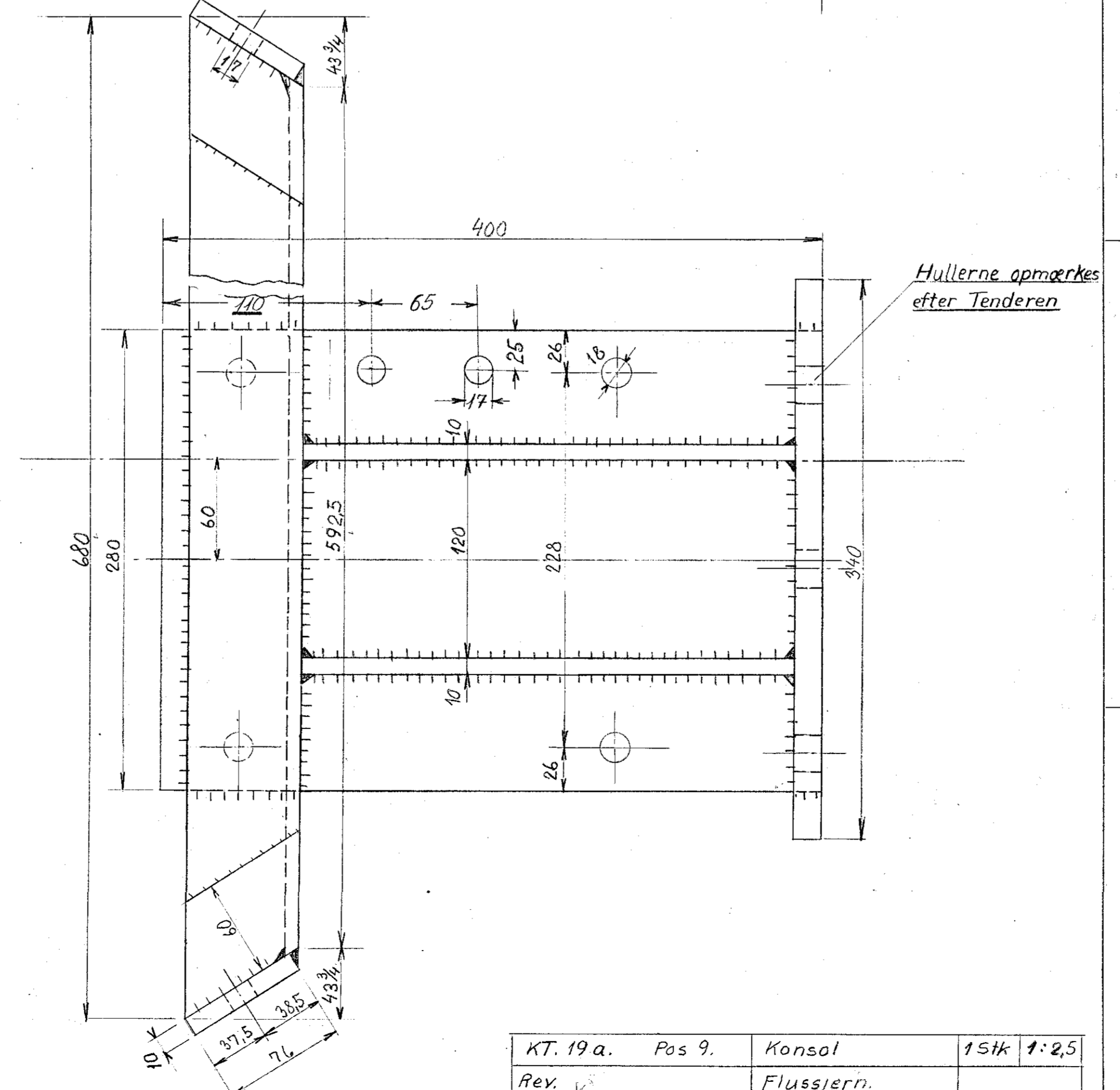


* Pos 6. 1 Stk som Tegn.
* Pos 7. 1 " modsot "

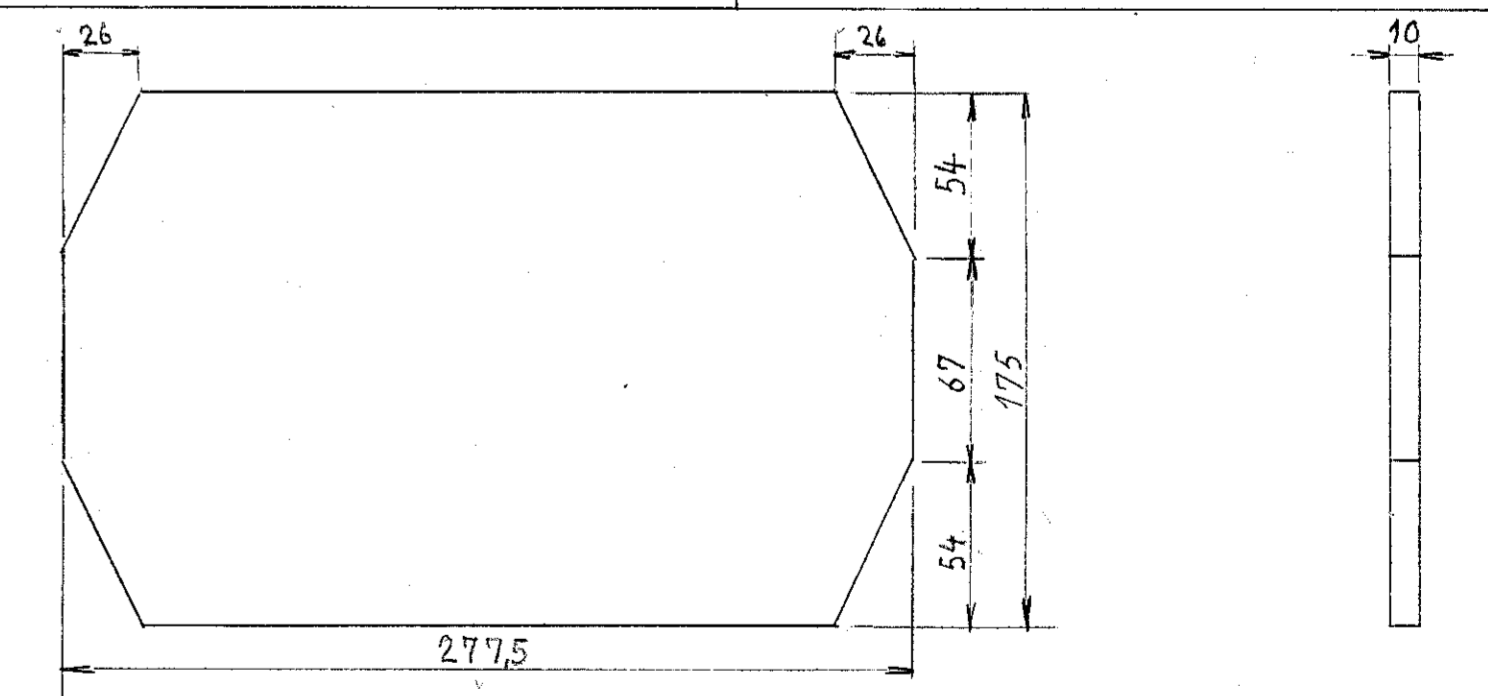
KT. 19.a. Pos 6-7.	Laskeplade	* Stk 1:2,5
Rev	10mm Jernplade.	



KT. 19.a. Pos 8	Laskeplade	2 Stk 1:2,5
Rev. v	10mm Jernplade	



KT. 19.a. Pos 9.	Konsol	1 Stk 1:2,5
Rev. v	Flussjern.	



KT. 19.a. Pos 10	Laskeplade	2 Stk 1:2,5
Rev. v	Jernplade	

Stykliste se Tegn: KT. 19.

Forandrings-
Pos 4 og 11 ændr. A 12-7-43 P. a. l. n.
Huller for fjeder Pos 9, 12, 4, 45, L, P.

Maalestok	Tegn 18-5-43	P. a. l. n.
1:2,5	Kalk	
	Rev	
	Godk	22/5-43 (Rev)

De danske Statsbaner
Maskinafdelingen.

Detaller til Forstærkning
af Pufferplanke paa Tender.
Loko Litra C. D_{II}, D_{III}, D_{IV}, K, K_{II}

KT. 19.a.