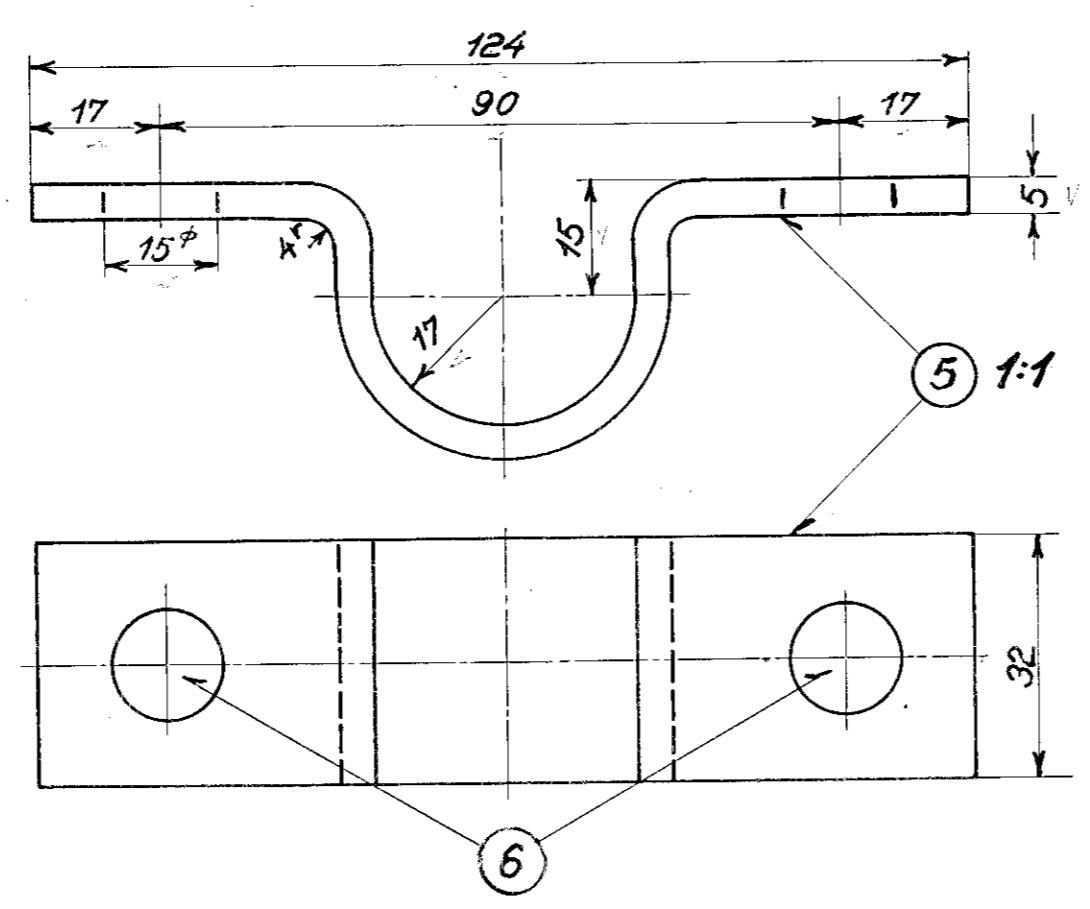
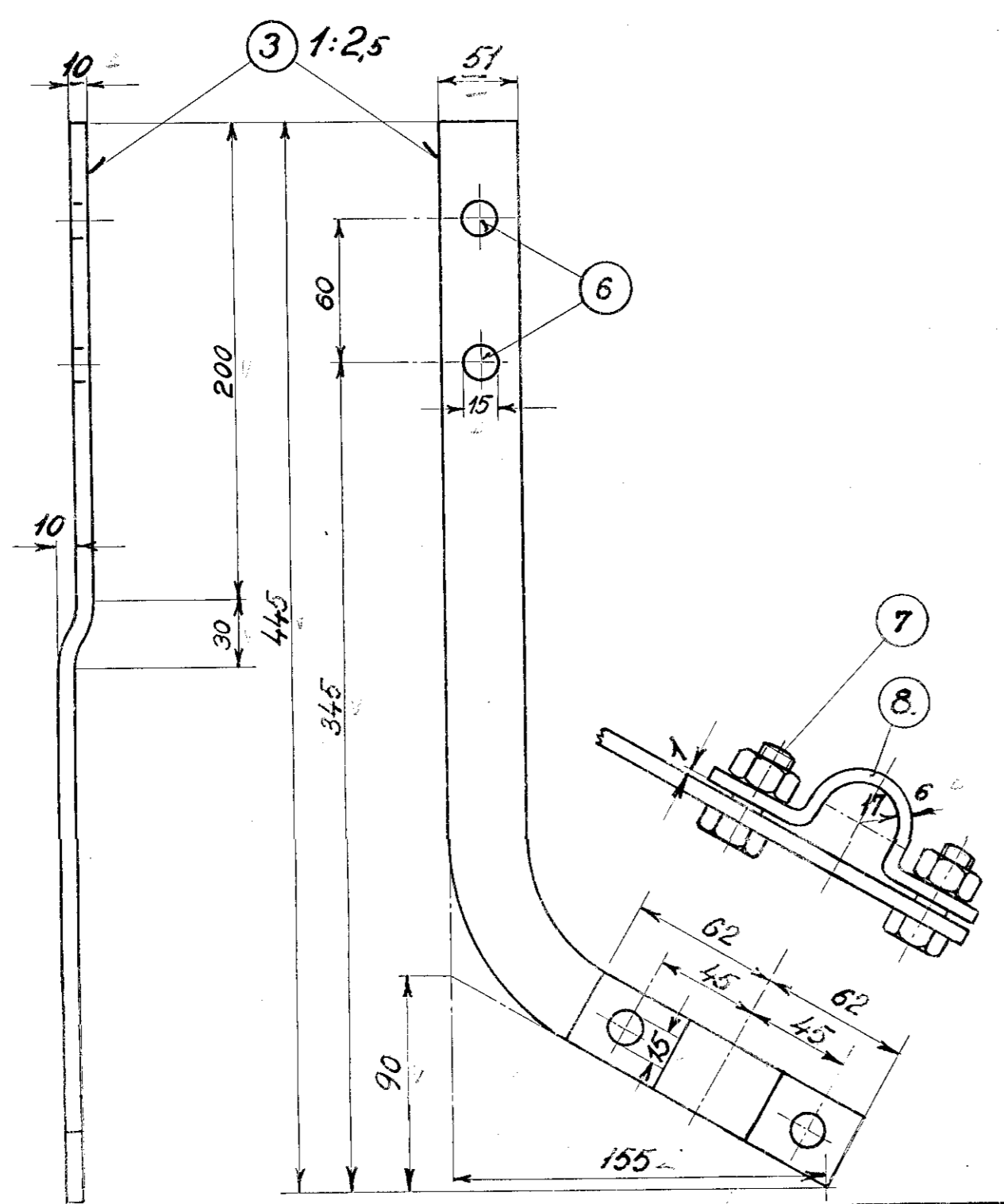


1:10



1	Stige til Sandkasse	9	"	D.X. 93
2	Rørbøjle	8	"	"
4	1/2" Bolt Nr 1982	7	Flussj.	"
8	1/2" Bolt Nr 1979	6	do.	"
2	Rørbøjle	5	1:1	do.
1	do. modsat Pos. 3, L. af Udfalden ca. 530mm	4	do.	"
1	do. " " " "	3	1:2,5	do.
2	Sandstrødyse Knorr Blad 604 z.3/01	2	"	"
1	Førersandhane " " 601 z.1/01	1	"	"
Styktal	Genstand	Nr.	Materiale	Tegn.
Forandring	Rørbøjler ændret 23-12-41 Joh.			
	Haandtag tegnet ind 29-12-41 V.S.			
	Stige inategnet 13-11-42 A.H.A.			
Maalestok		1:10	Tegn. 8-5-41 A.H.A.	
		1:2,5	Kalk. 7-8-41	
		1:1	Rev. 11-8-41 V.S.	
De danske Statsbaner. Maskinafdelingen.				K _{II} 90
Disposition af Trykluftssanding paa Loko Litra K _{II} .				