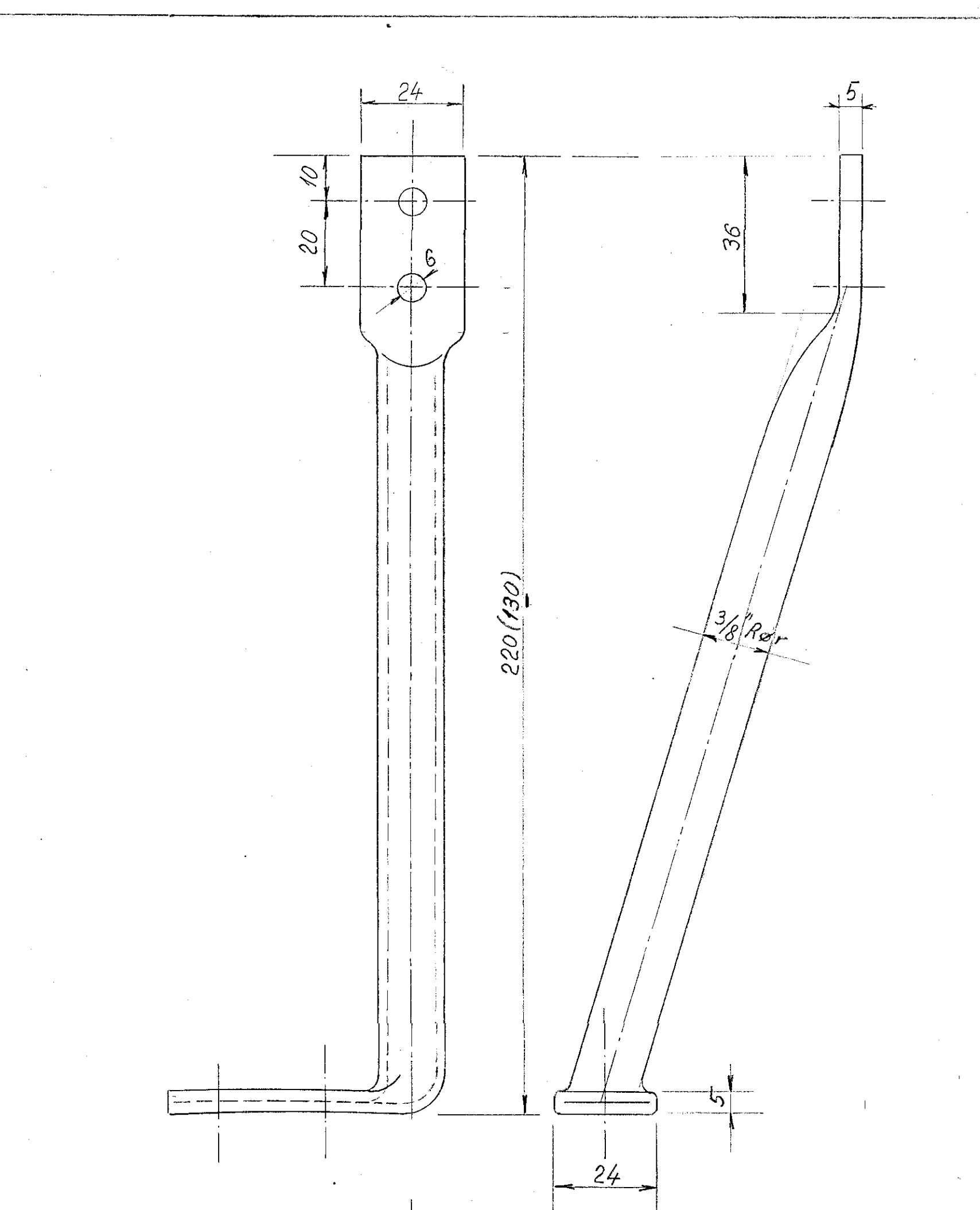
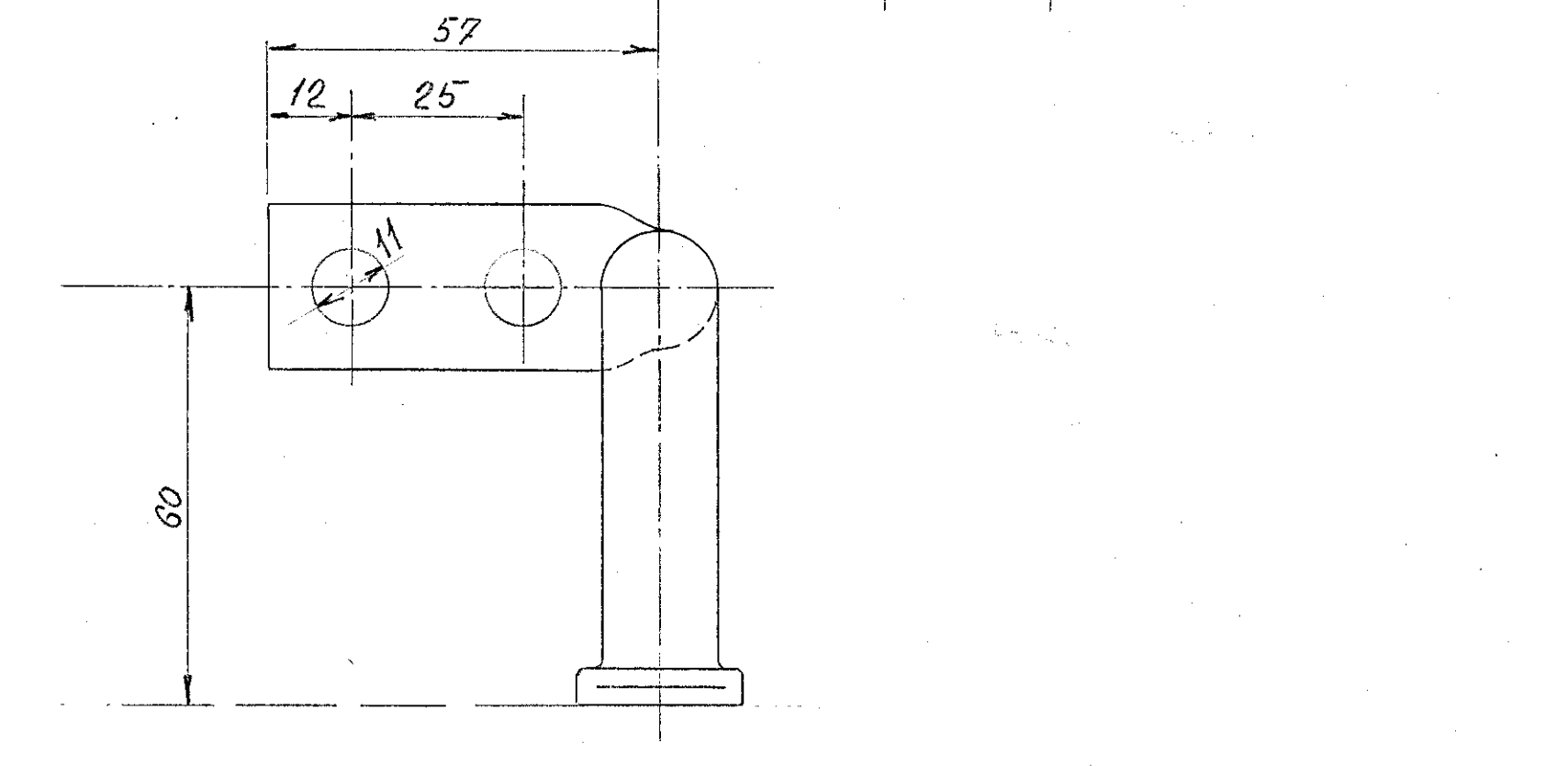


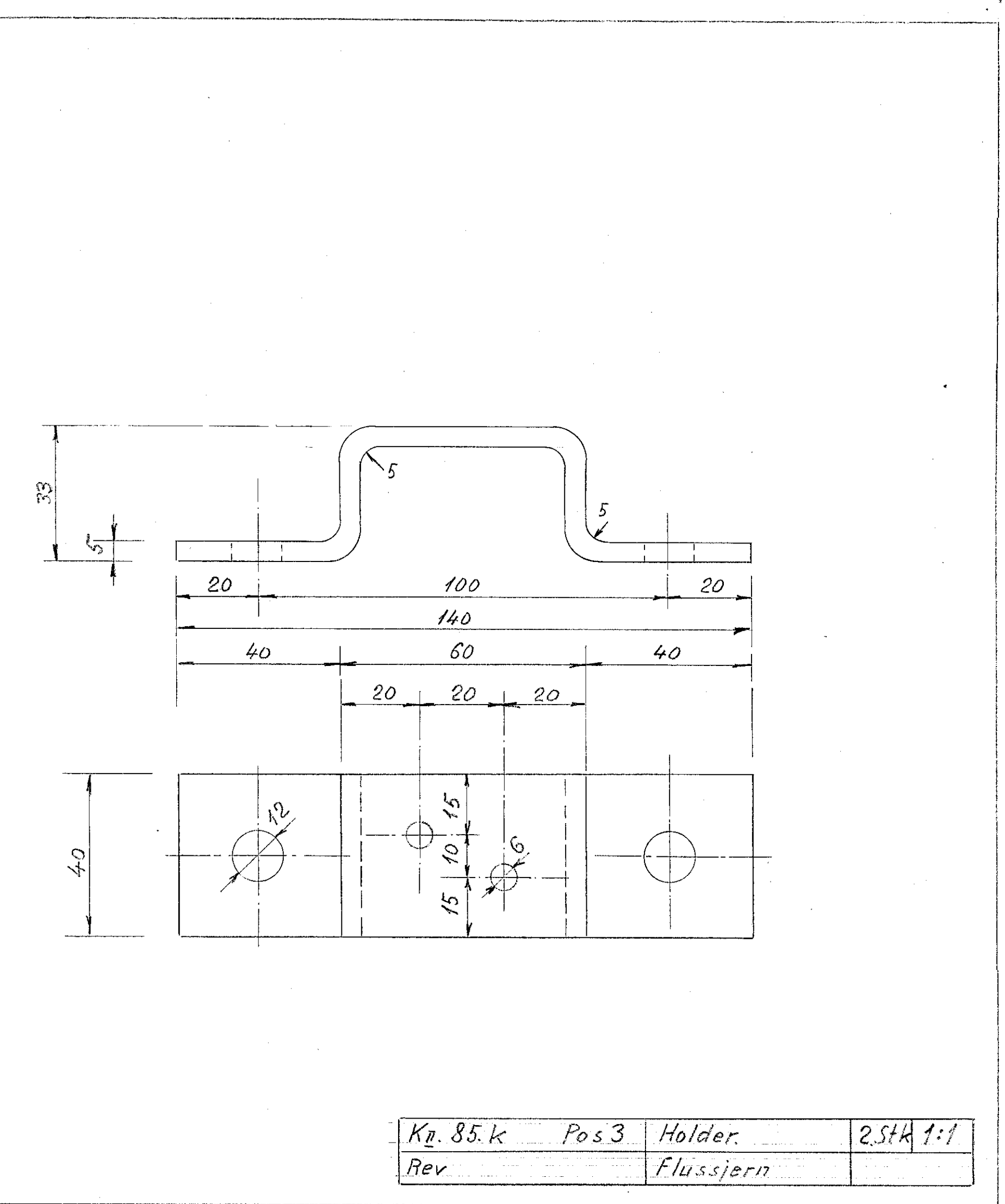
K _{II} 85.k.	Pos.1.	Monometertavle	1Stk	1:2,5
Rev.		5mm Jernplade		



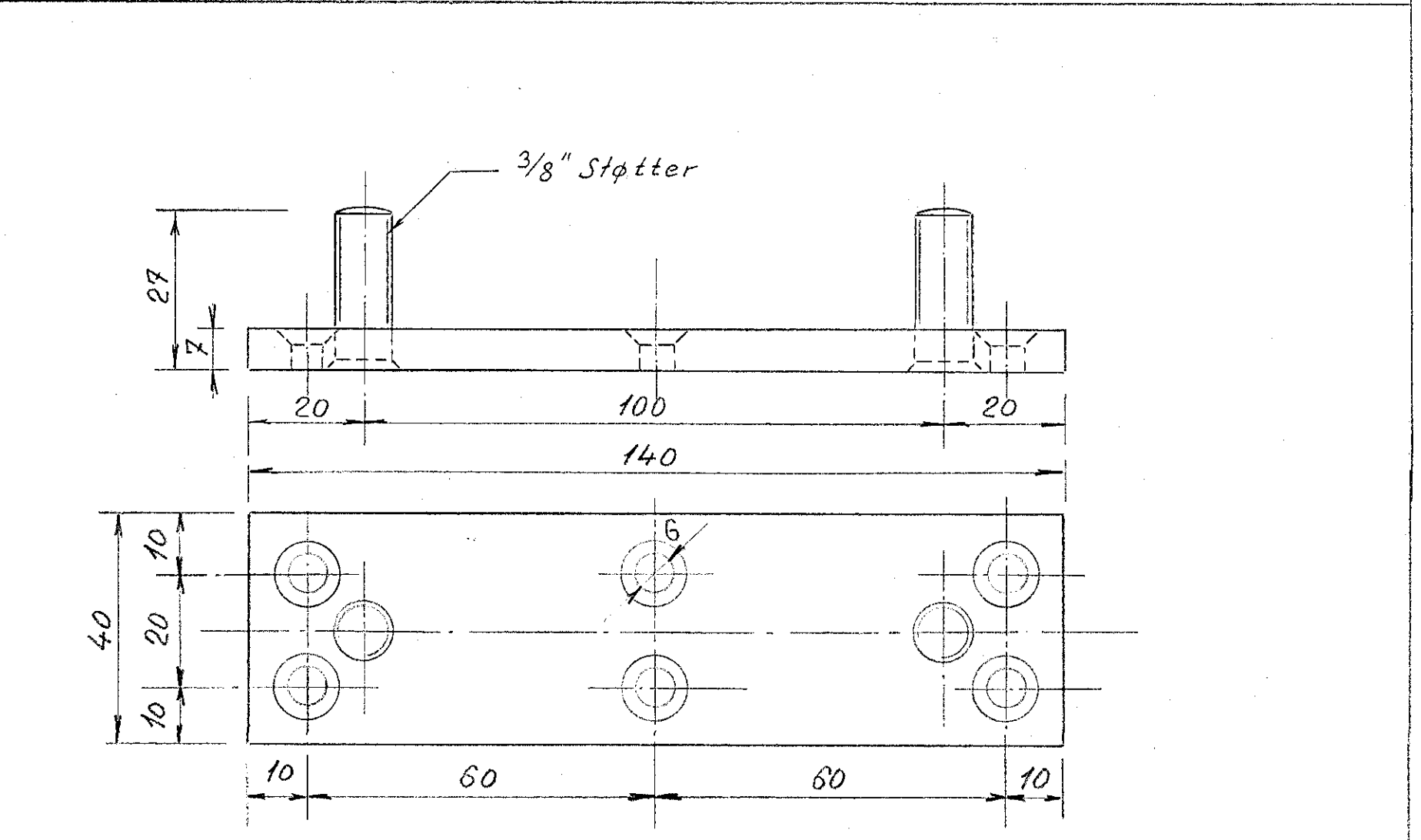
K _{II} 85.k.	Pos.2.	Afstivningsrør	1Stk	1:1.
Rev.		Flussjern		



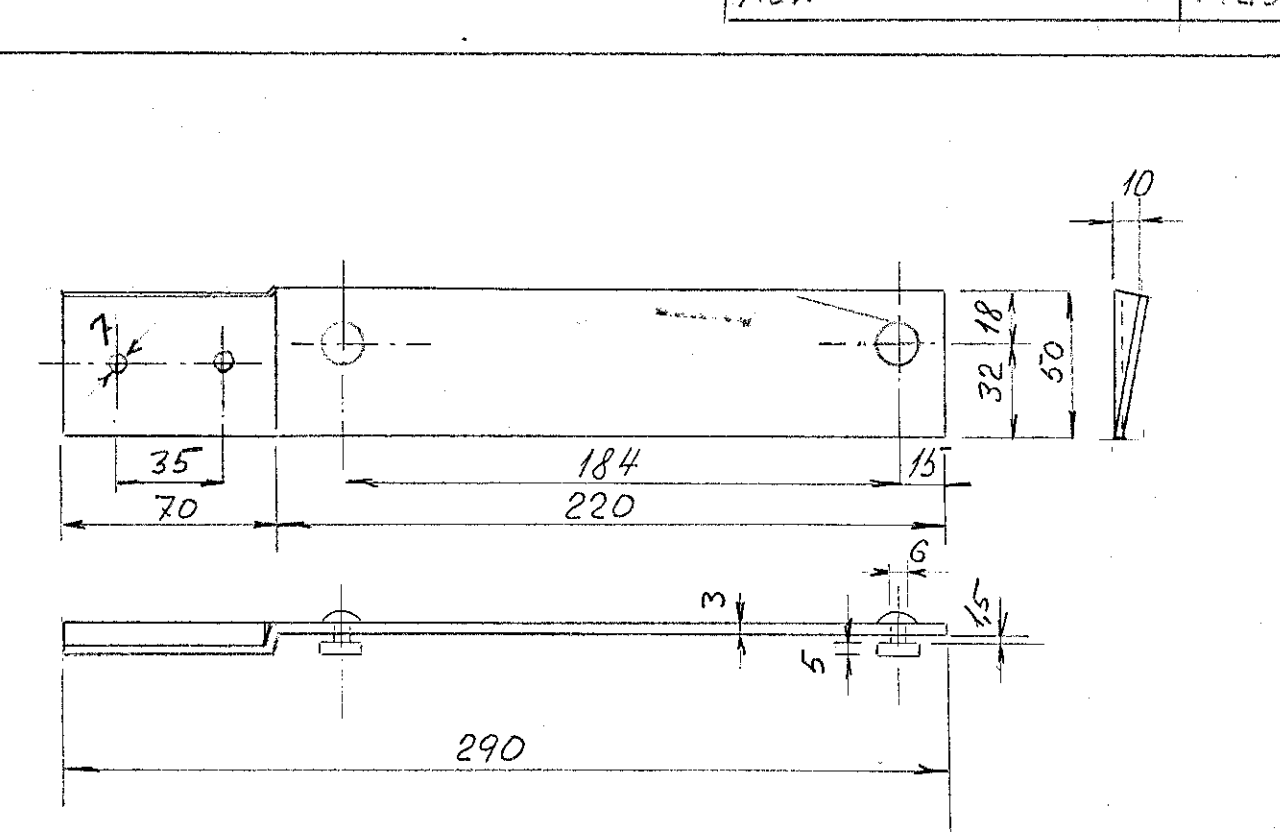
K _{II} 85.k.	Pos.3	Holder.	2Stk	1:1
Rev.		Flussjern		



K _{II} 85.k.	Pos.4	Underlag.	2Stk	1:1
Rev.		Flussjern.		



K _{II} 85.k.	Pos.5	Holder La Kasse	1Stk	1:1.
Rev.		Flussjern		



K _{II} 85.k.	Pos.5	Holder La Kasse	1Stk	1:1.
Rev.		Flussjern		

Stukt	Genstand	Nr.	Material	For K _{II} og C	
				For D _{III}	For D _{IV}
1	Holder for La Kasse	5	Flussj.		
2	Underlag	4	Flussj.		
2	Holder	3	do		
1	Afstivningsrør	2	do		
1	Monometertavle.	1	Flussj.		
Forandring					
16	NL. 74	Fløjletrak			
15	NL. 131 Fig III	Varmemonometer			
14	NL. 131 Fig I	Gliderkassem.			
13	NL. 131 Fig I	Kedelmonometer			
12	NV. 212. 6	Tidsbeholder.			
11	NV. 212. 1	Bremsecylinder			
10	Knorr. Bl. 38. 9	Dobbeltmonometer			
Pos. Nr.	Se Teg.				

Div. Andr. A 14/24 JM.
 Litra D_{III} indført B 24/45 JM.

De danske Statsbaner.
 Maskinafdelingen.
 Monometertavle.
 Loko. Litra K_{II} og C, D_{III}

Maalest. 1:1 Teg. 24/45 JM.
 1:2,5 Rev. 20/45 JM.
 A/B
 K_{II}. 85.k.