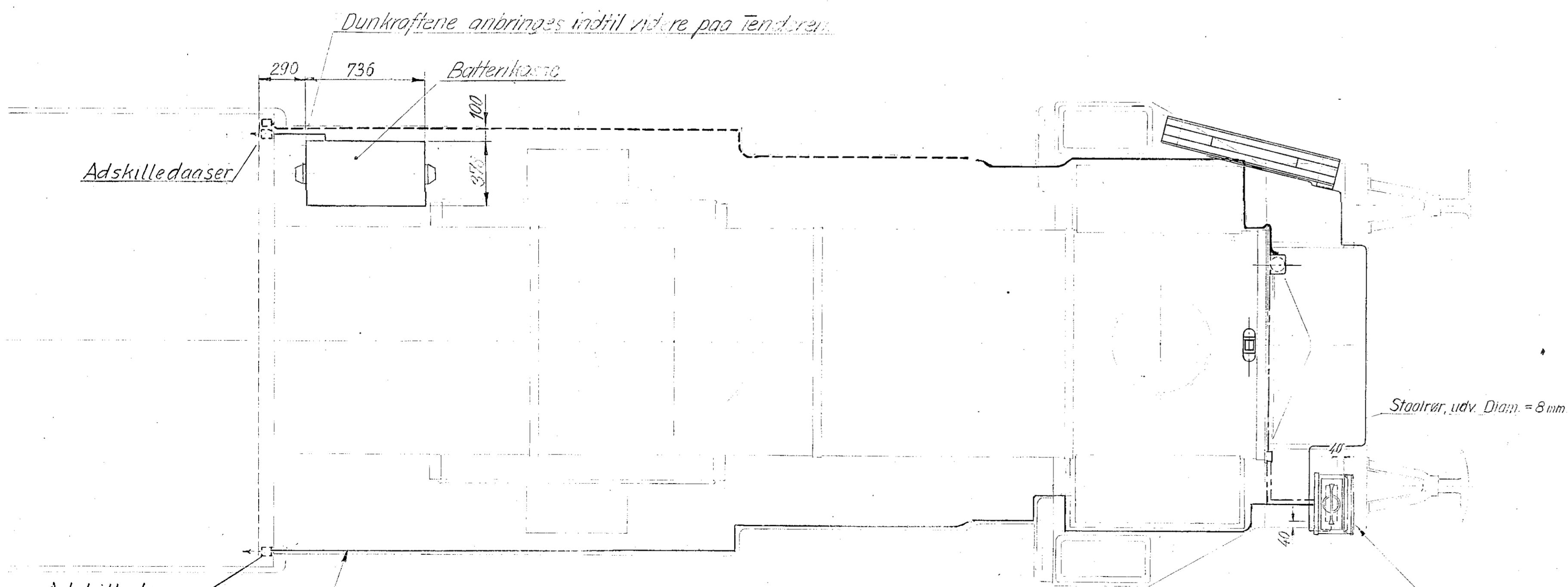
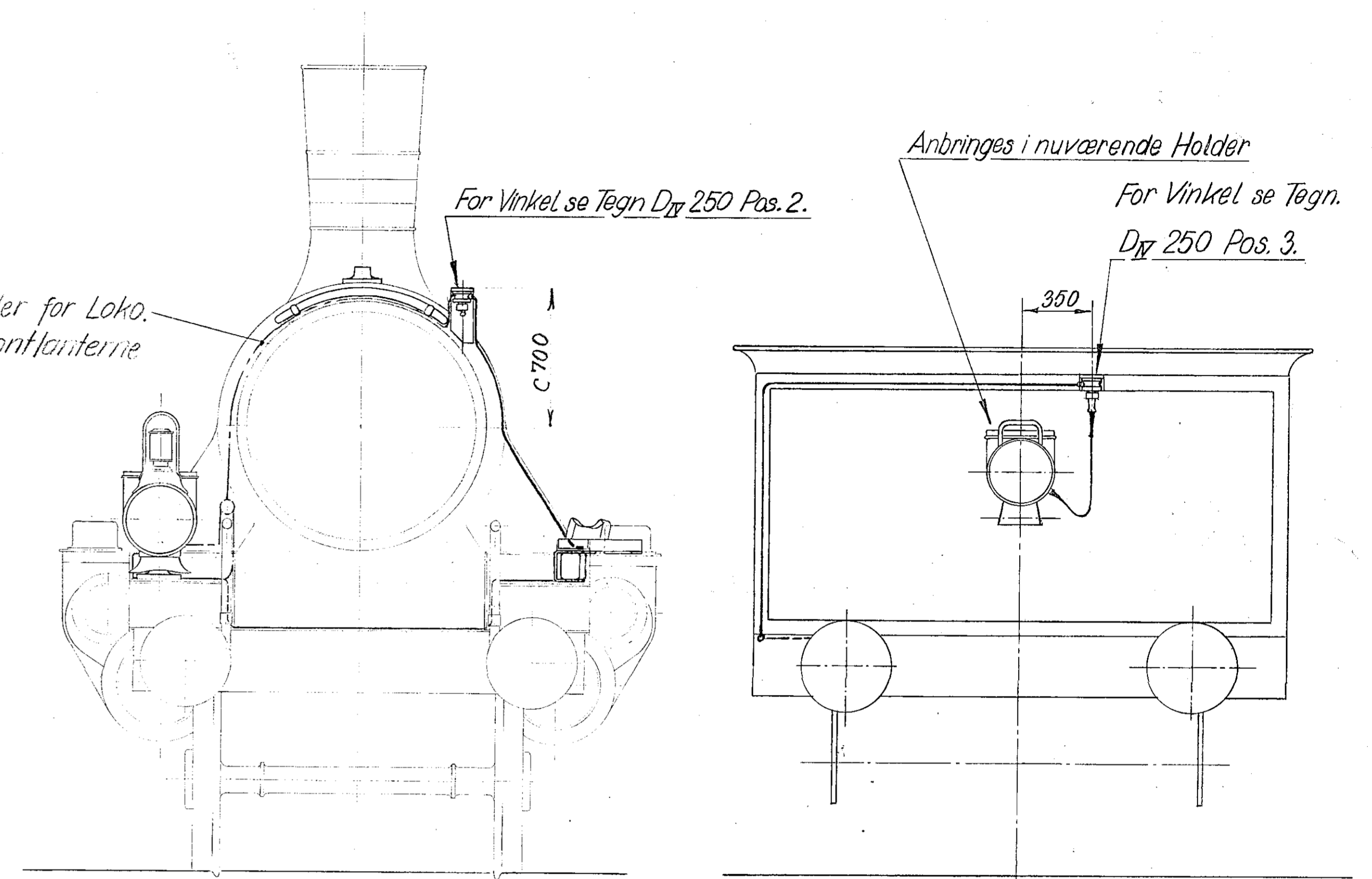


2x2,5 mm² AGB
Kablet fastgøres med Bøjler



Adskilledaase
2x2,5 mm² AGB kun for Maskiner uden AGA

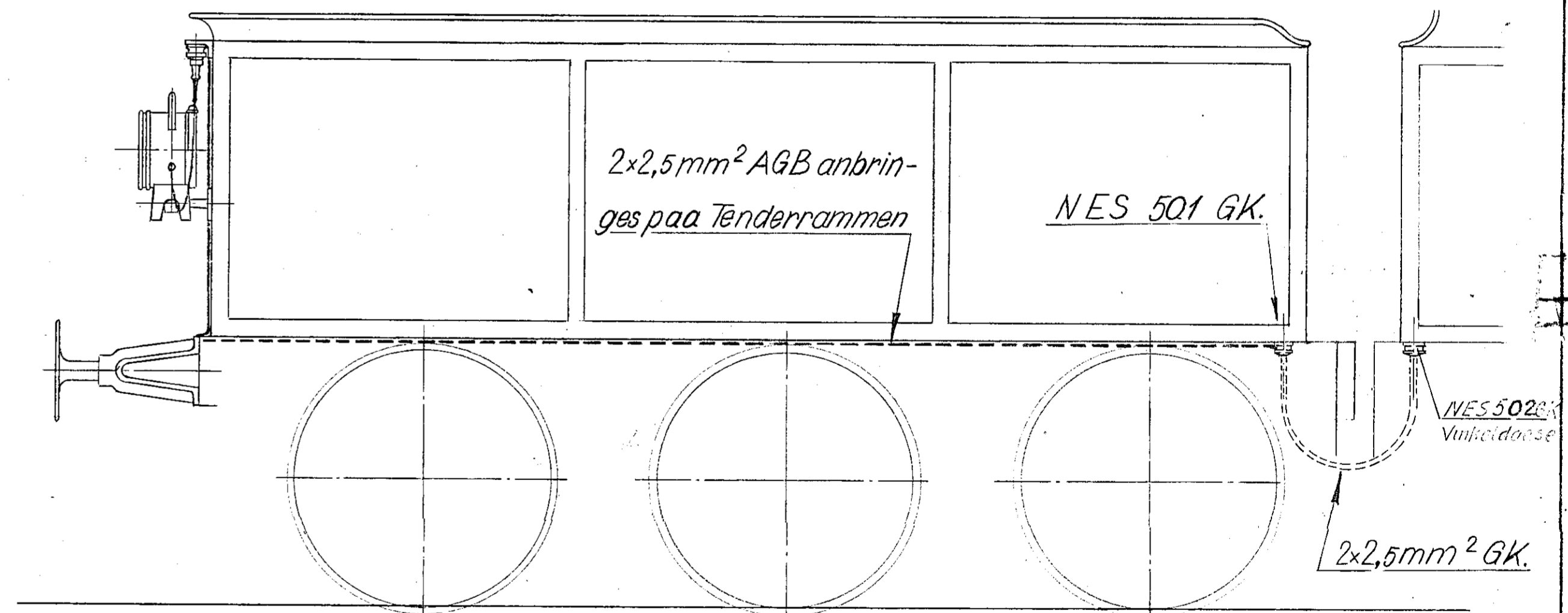
Den viste Installation for Særtogdygte anvendes kun for Lokos m. AGA-Frontlanterne. For Lokos m. 6 V. Frontl. tages Stik ved denne til Stikkontakt f. Særtogsstik og Marinedaase 502GK under Loko erstattes med 501GK.



Stiplet Linie gælder for Loko med elektrisk Frontlanterne

For Vinkel se Tegn D_{IV} 250 Pos. 2.

Anbringes i nuværende Holder
For Vinkel se Tegn. D_{IV} 250 Pos. 3.



Paa Maskiner med elek. Frontl. er Frontl. og Stikdaase f. Særtogsstik parallel for bundet. Paa Maskiner med AGA-Frontl. er Stikdaase for Særtogsstik og for Baglanterne parallel for bundet.

1	Underlag for AGA-Belysning	1	Flæs. 1/20/1/25
Styktal	Genstand	Nr.	Elektrisk Nr.
Avsmåttale	86/2/2		
Markeringss. f. anbr.	12-2-47		
Foranbringe			
Bagland og Stik. post B	13-8-46		
Bemærkning om Stik	13-19-1-48		
De danske Statsbaner		Maalestok	Tegn. 12-2-47
Maskinafdelingen		1:20	1/2
Arrangement af AGA-Belysning		A/B/C	
Batterikasse mm. paa			
Loko. Lit. K _{II}			
			K _{II} 250
			K _{II} 157