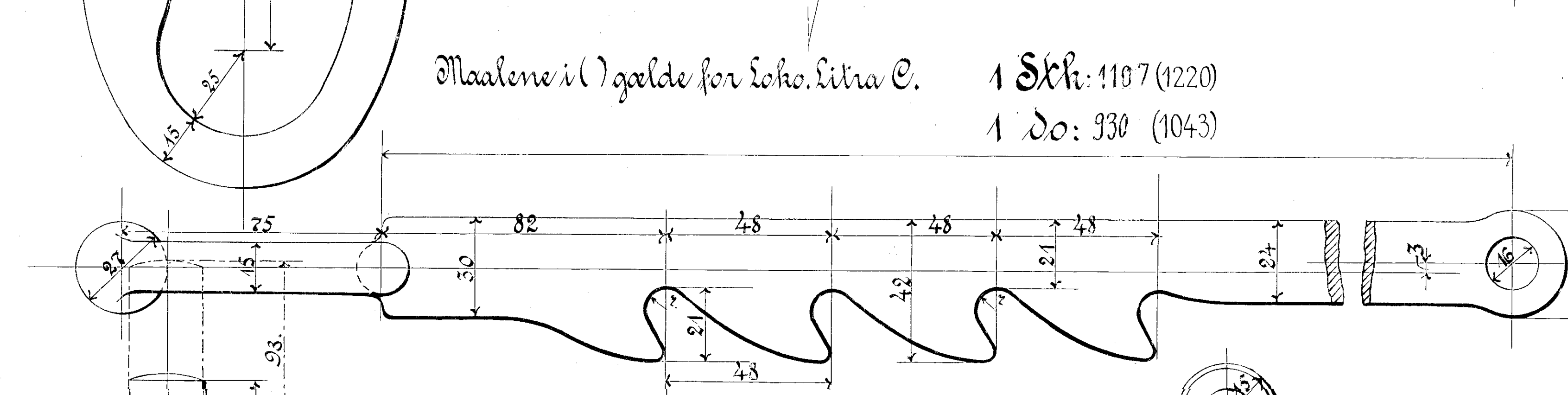
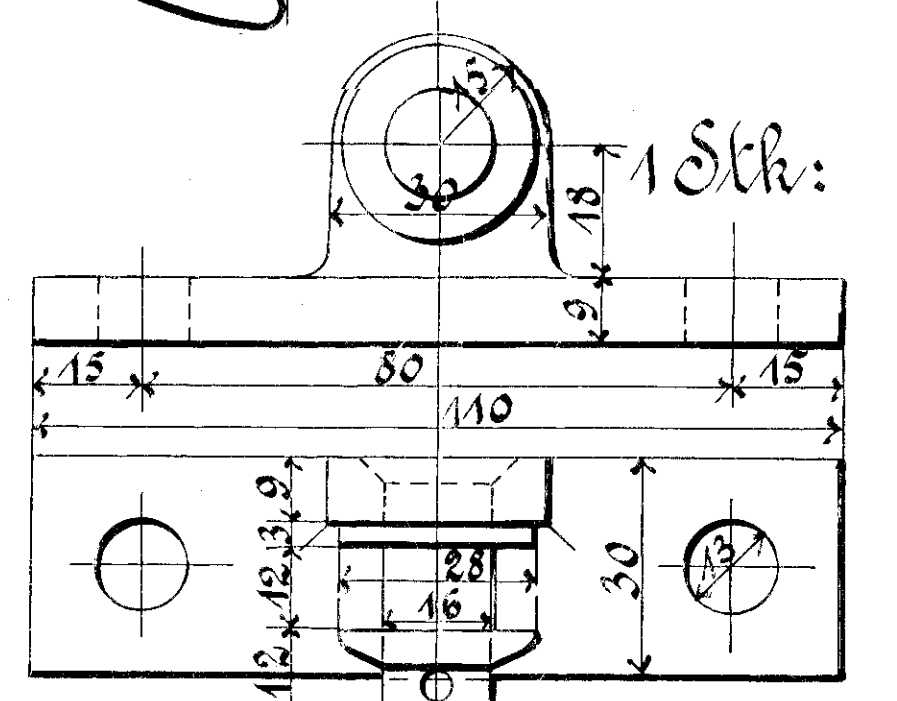
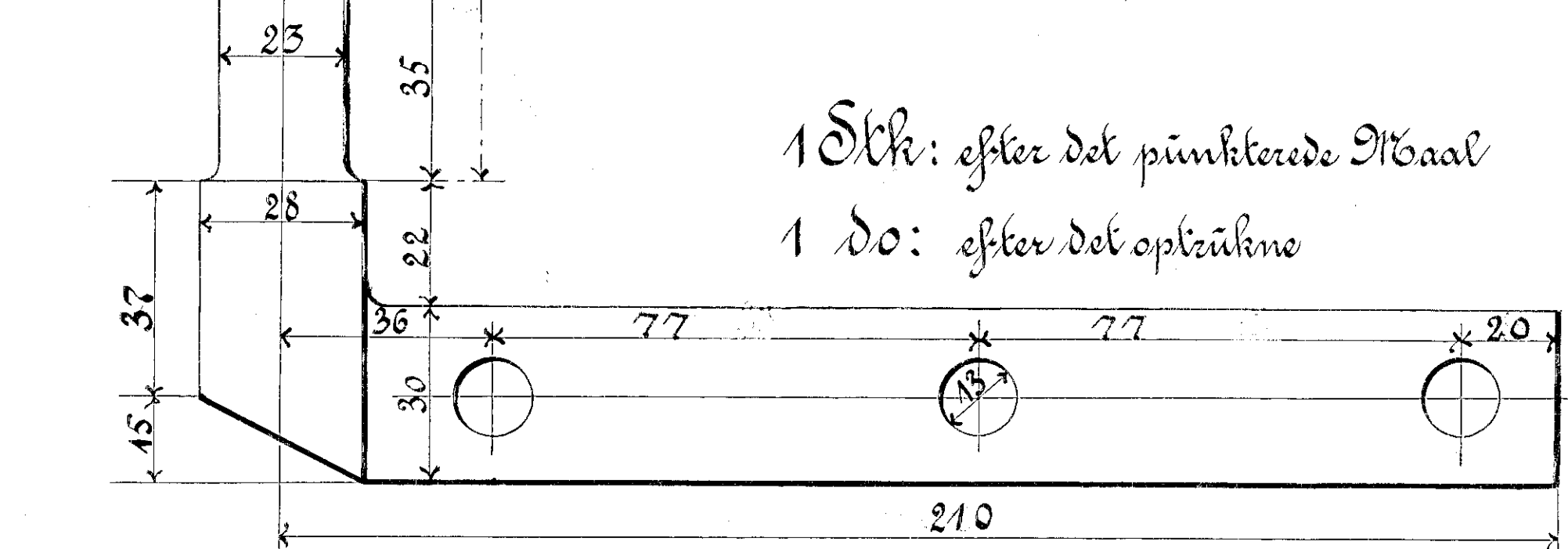


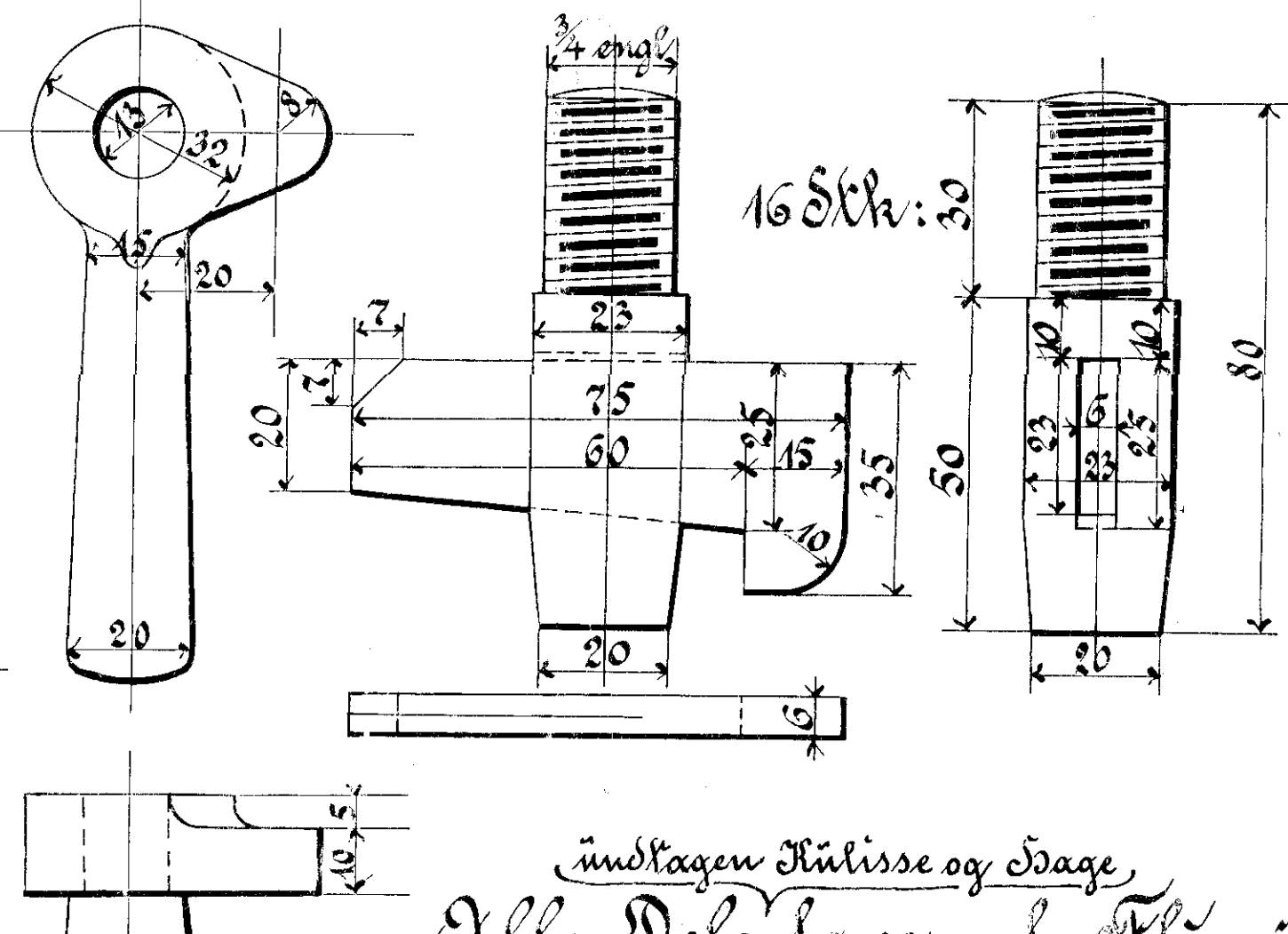
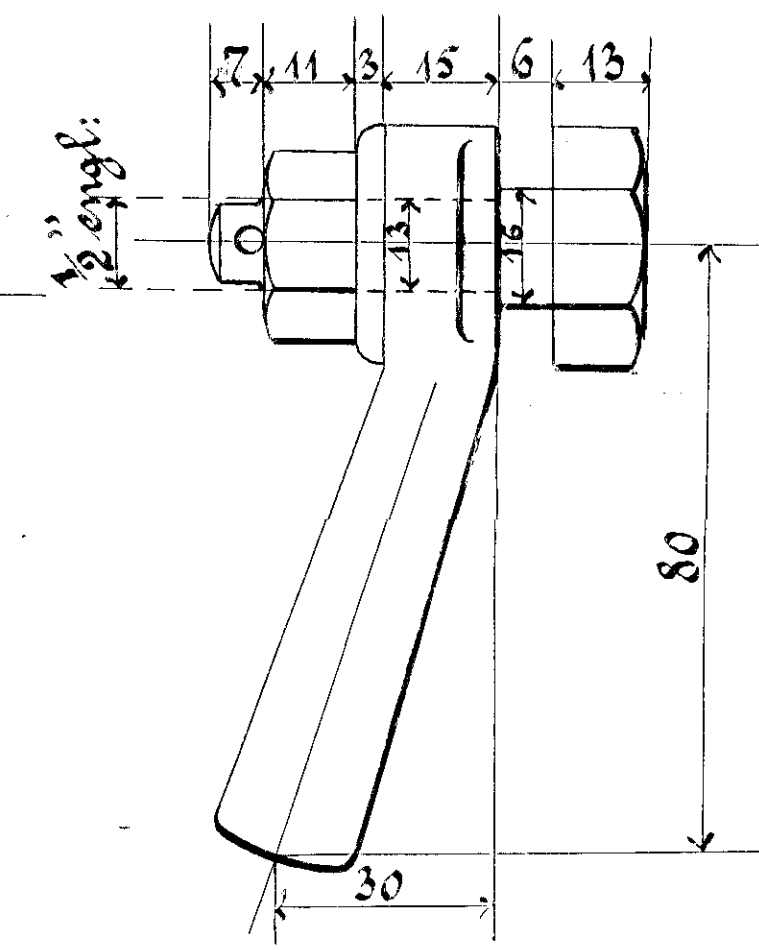
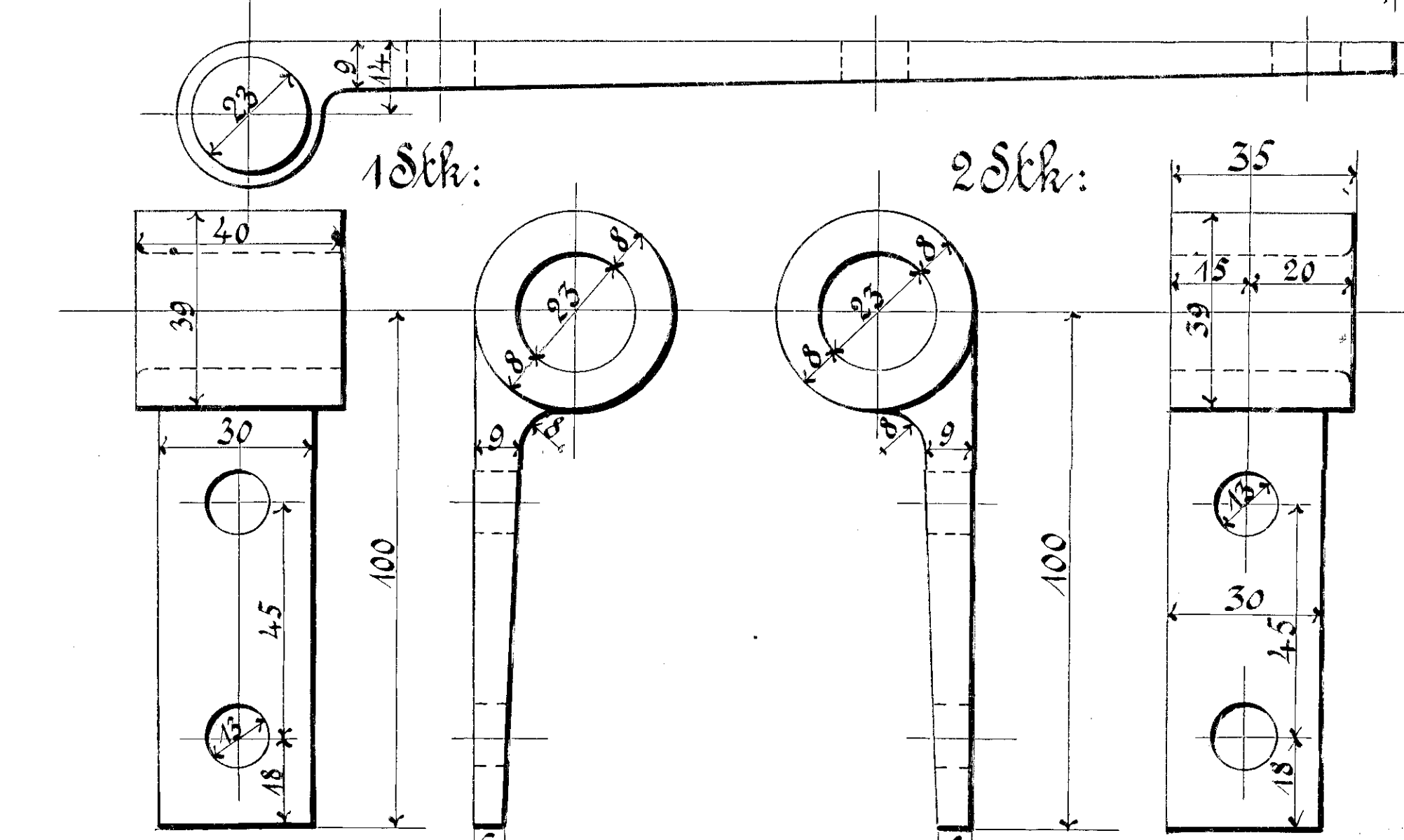
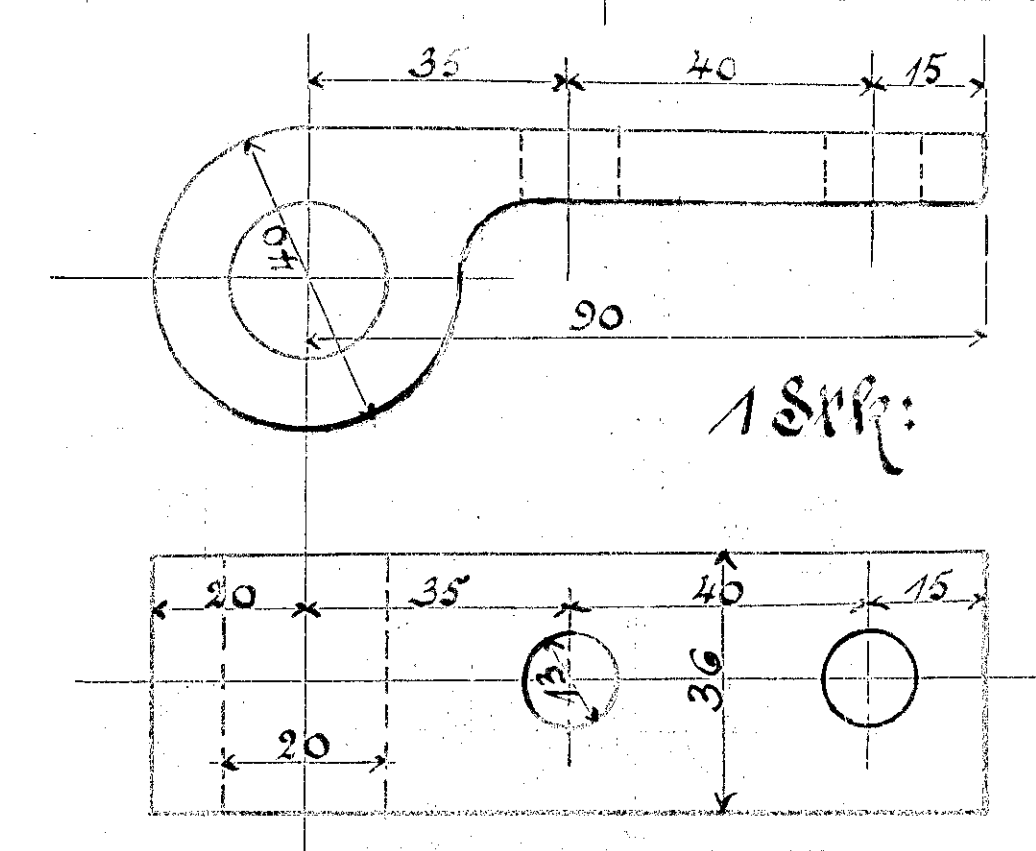
Maalene i() gælde for Loko Litra C.  
1 Stk: 1197 (1220)  
1 do: 930 (1043)



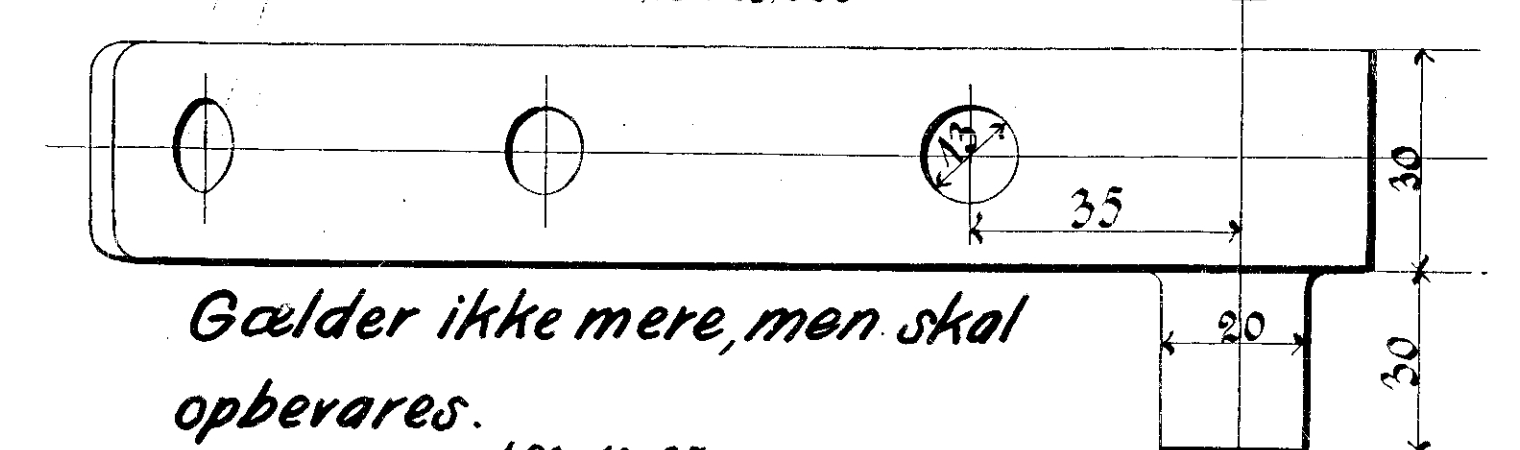
1 Stk: efter det punkterede Maal  
1 do: efter det optrukne



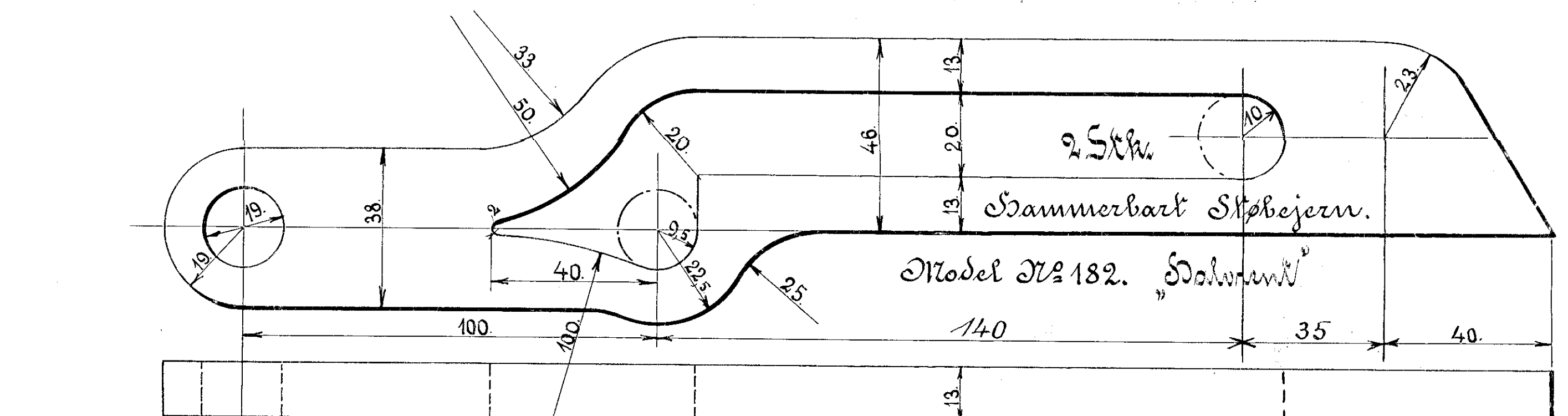
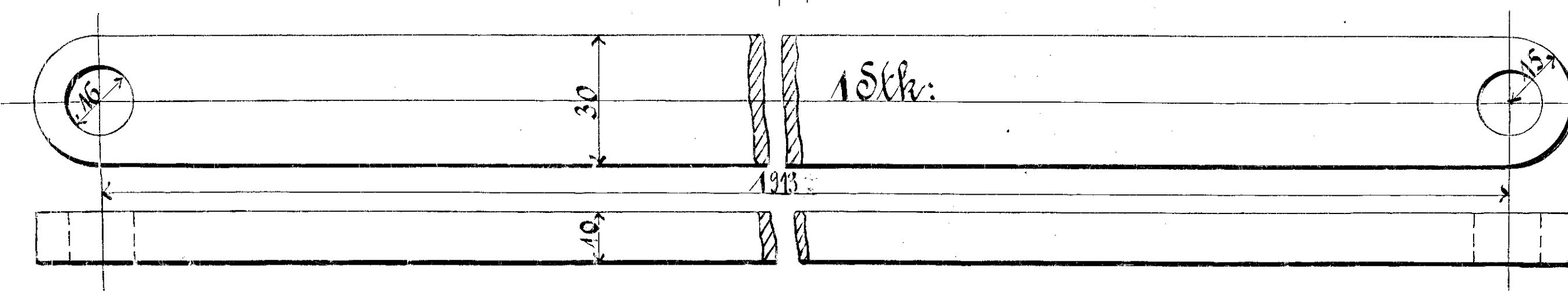
1 Stk: højre  
1 do: venstre



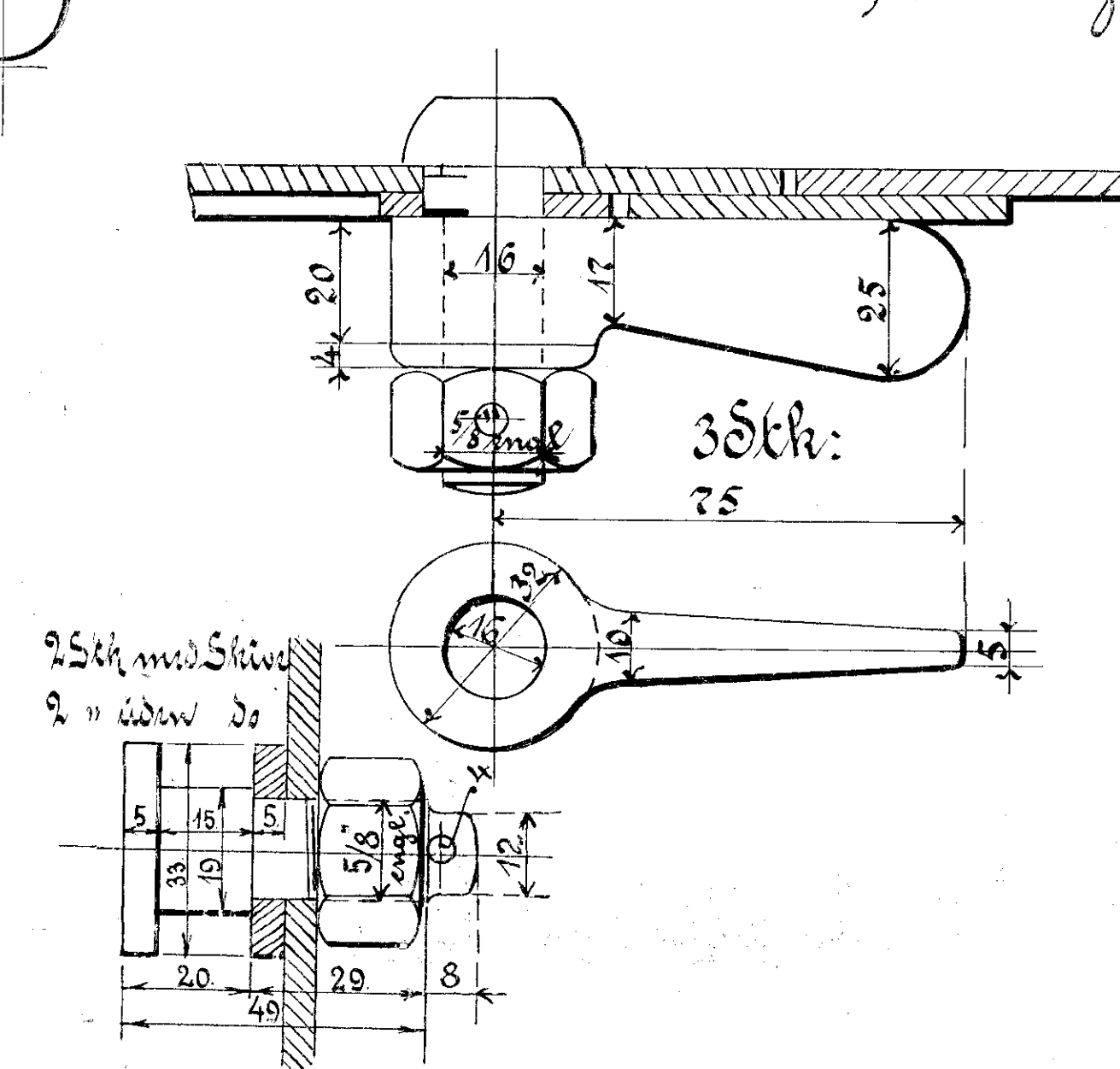
2 Stk: højre  
2 do: venstre



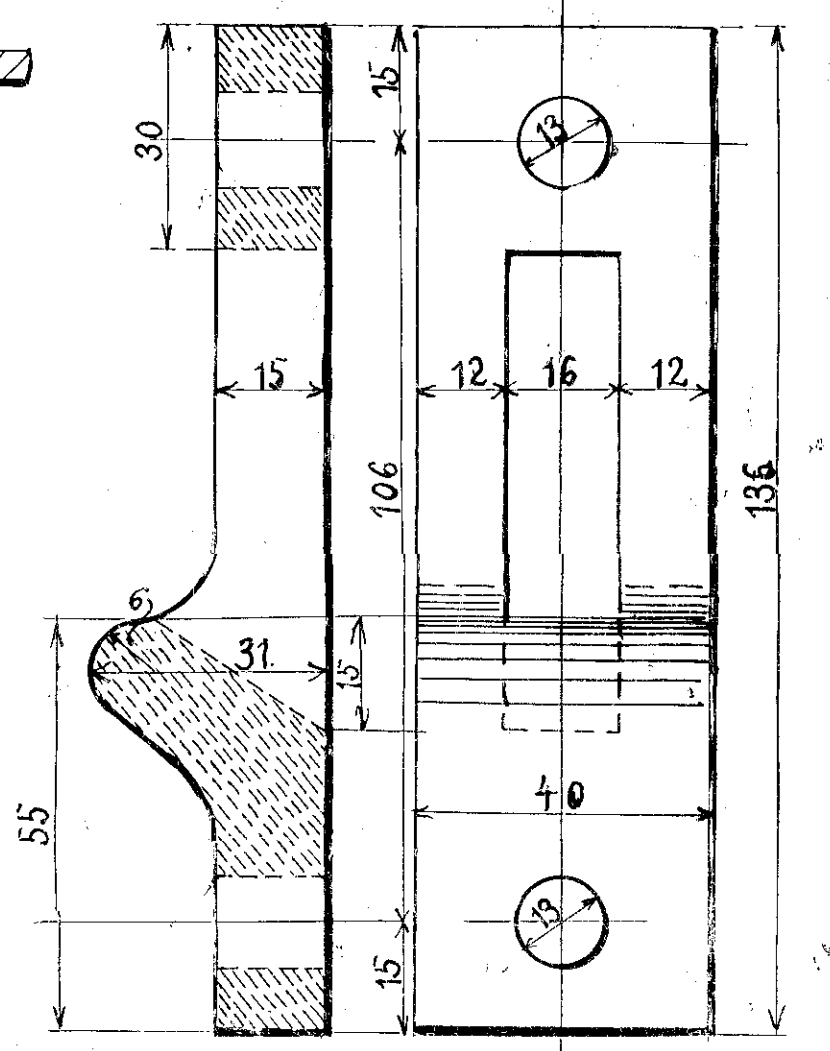
Gælder ikke mere, men skal opbevares.  
d. 30-10-25  
H.B.Z.



2 Stk. Stammerbart Støbejern.  
Model N<sup>o</sup> 182. "Solvent"



indtagen Kulisser og Sage  
Alle Dele laves af Flussjern og bearbejdes "Salvrent"  
2 Stk.



Danske Statsbaner Maskinafdelingen  
**Detaller til Askekasse**  
til  
**Loko Litra H, C.**

København Maj 1894.  
Maskinsejeren