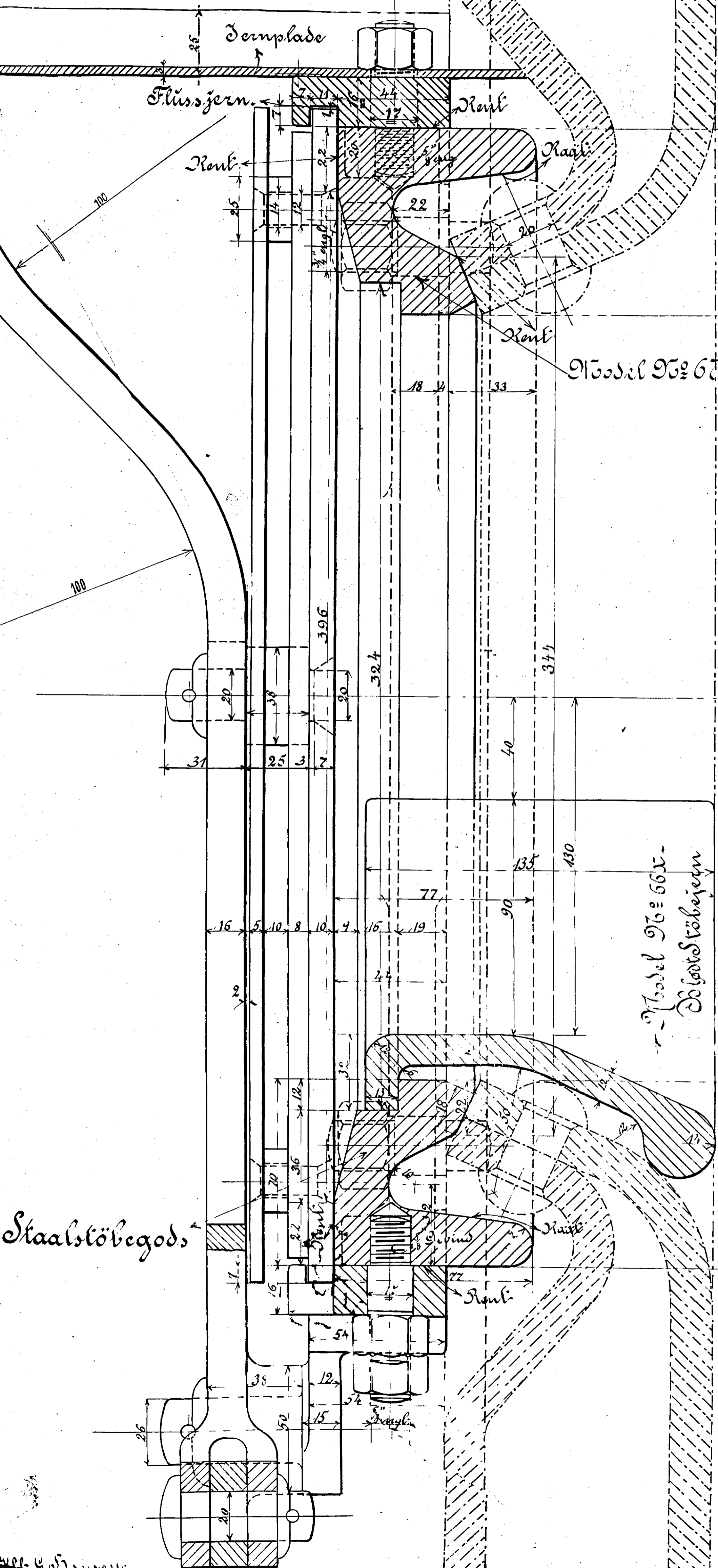


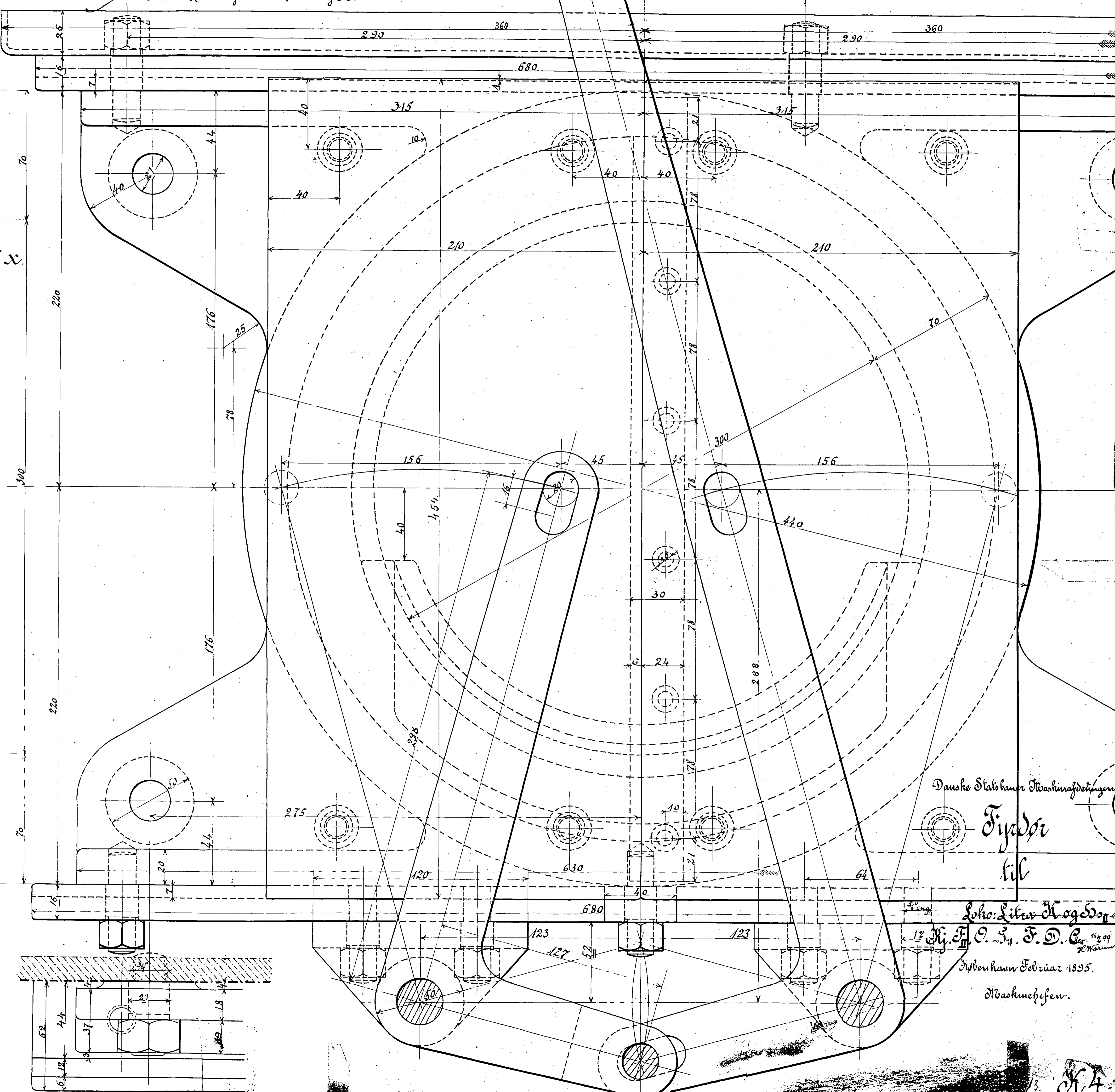
183

For Oliebakte. Se Tegning N. 84. A, C 85 og D 85.



Model No. 65 x.

Model No. 65 x. Dampstøbejern



Danske Statsbaner Maskinfabrikation

Frydør til

Loko-Lit. H. og S. og

N. F. O. S. F. D. C. 1899

Aabenhaun Februar 1895.

Maskinfabrikation

KA