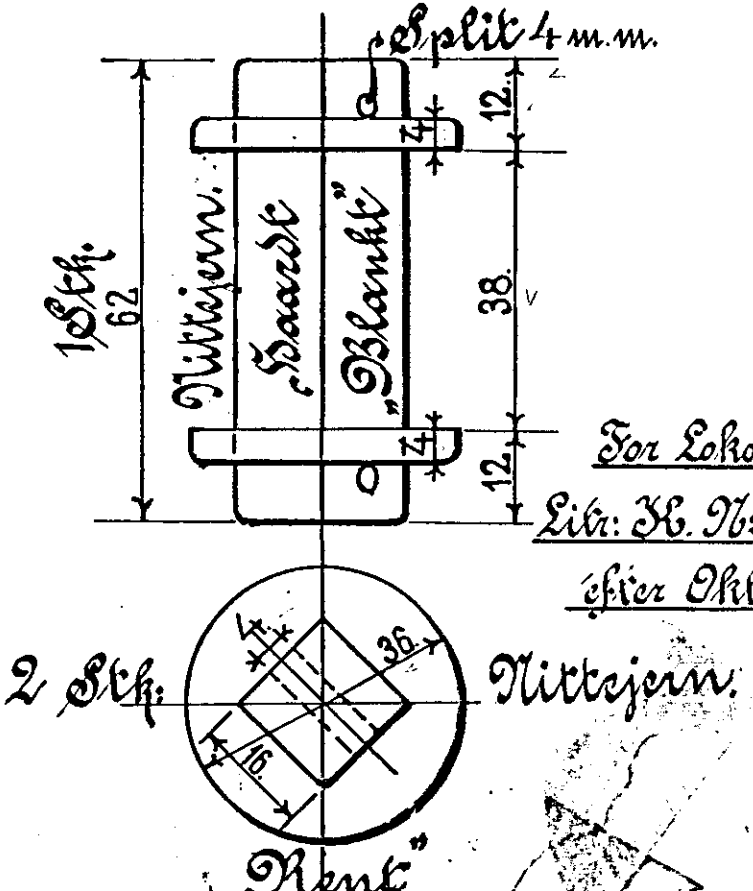
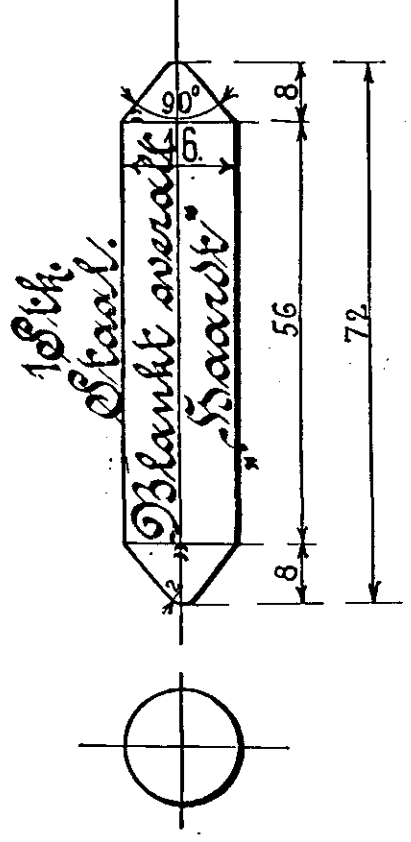
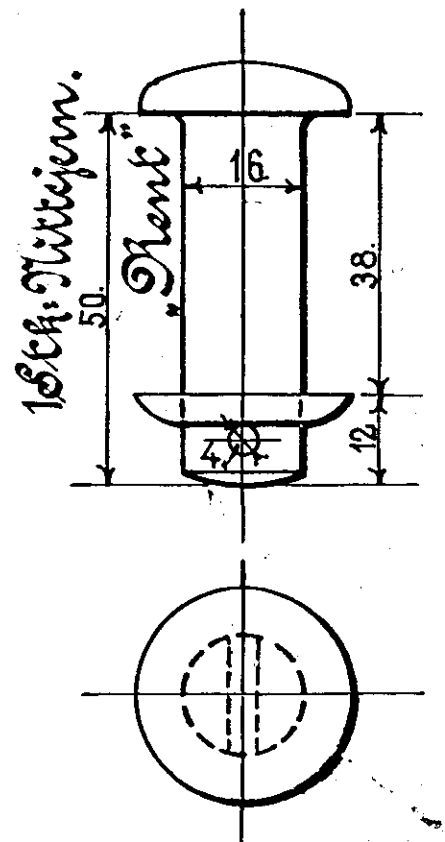
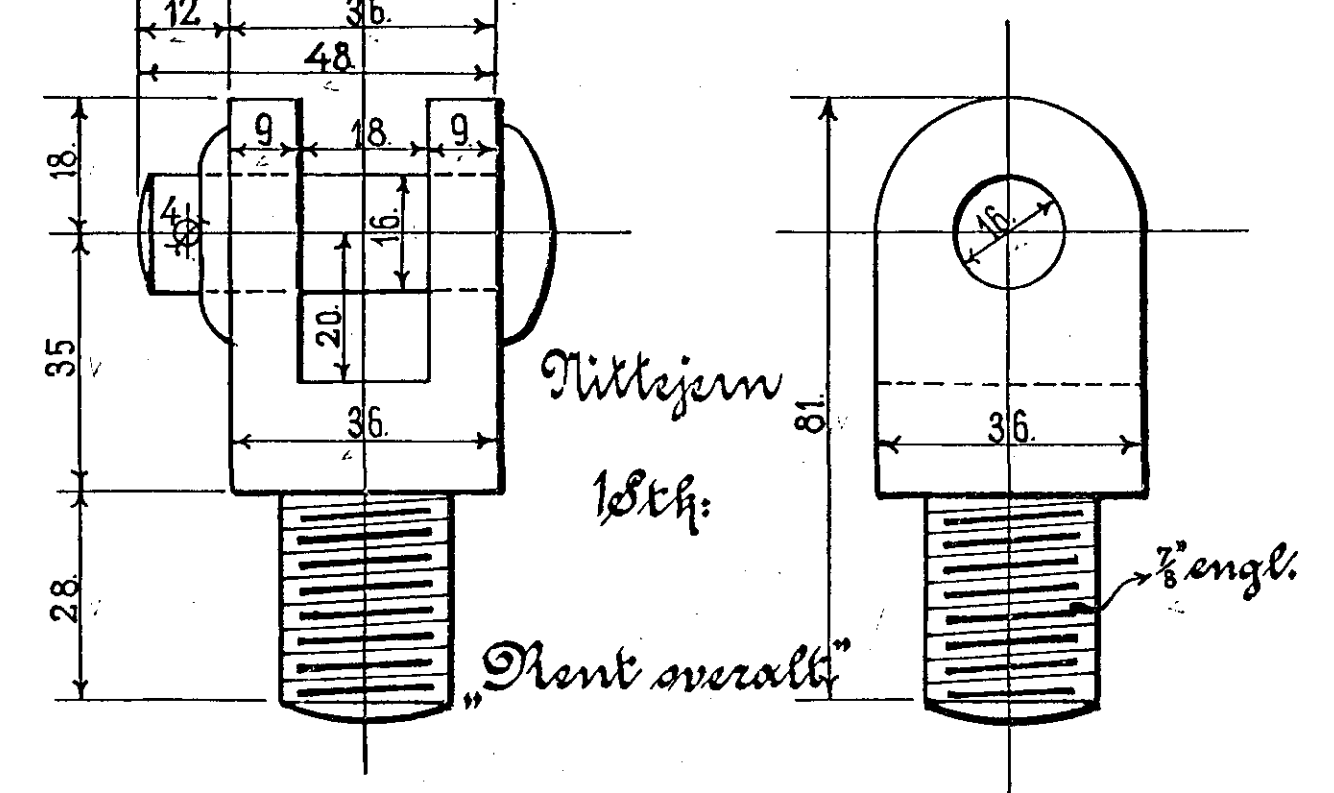
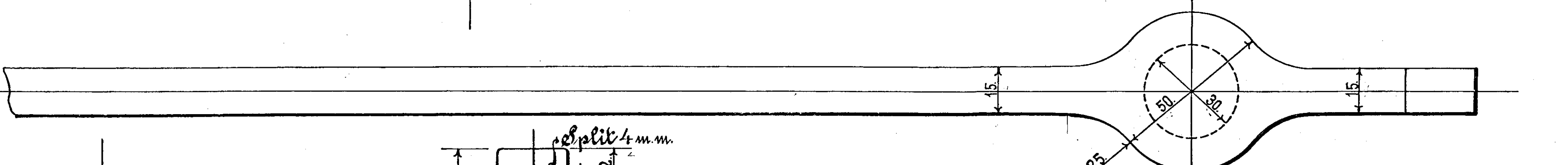
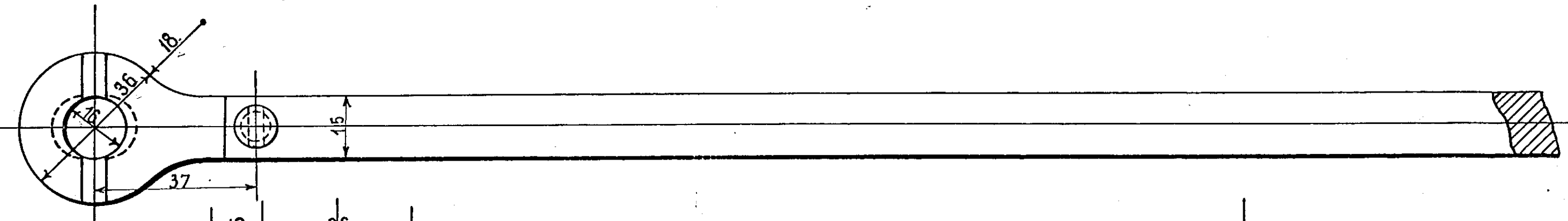


$\phi = 664$   
 $\phi = 594$   
 $\phi = 614$



Danske Statsbaner ~ Maskinafdelingen

Sikkerhedsventil paa Dømen.

For Lokomotiver Litra F, indtil No: 475 og  
 Litra St. No: 596-600 samt øvrige Flyvebane- og  
 skibe Oktober 1901 se Tegning C 20.

til  
 Loko: Litra F, G, K, O

Køber

1902  
 København

den 22/3/04

K. 20.