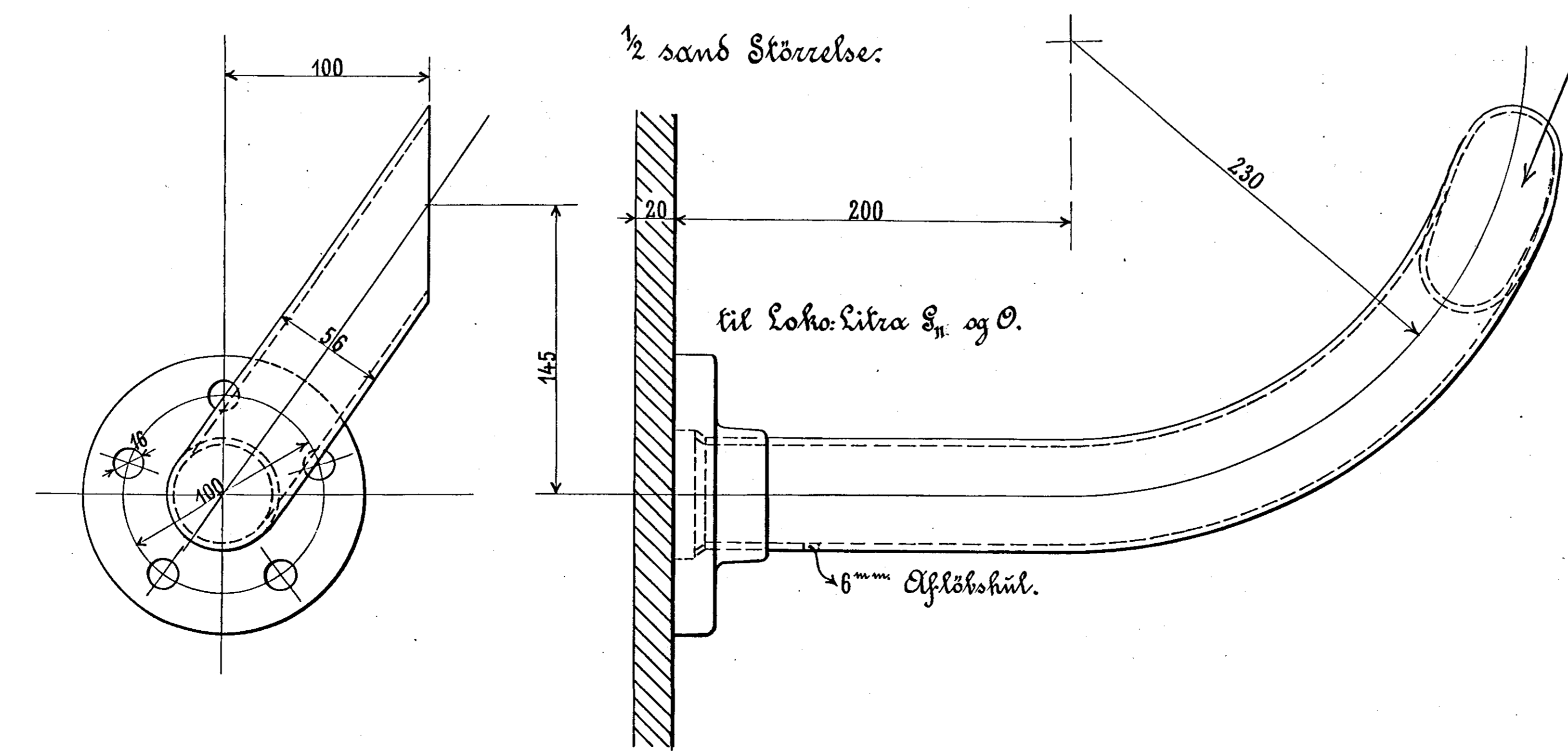
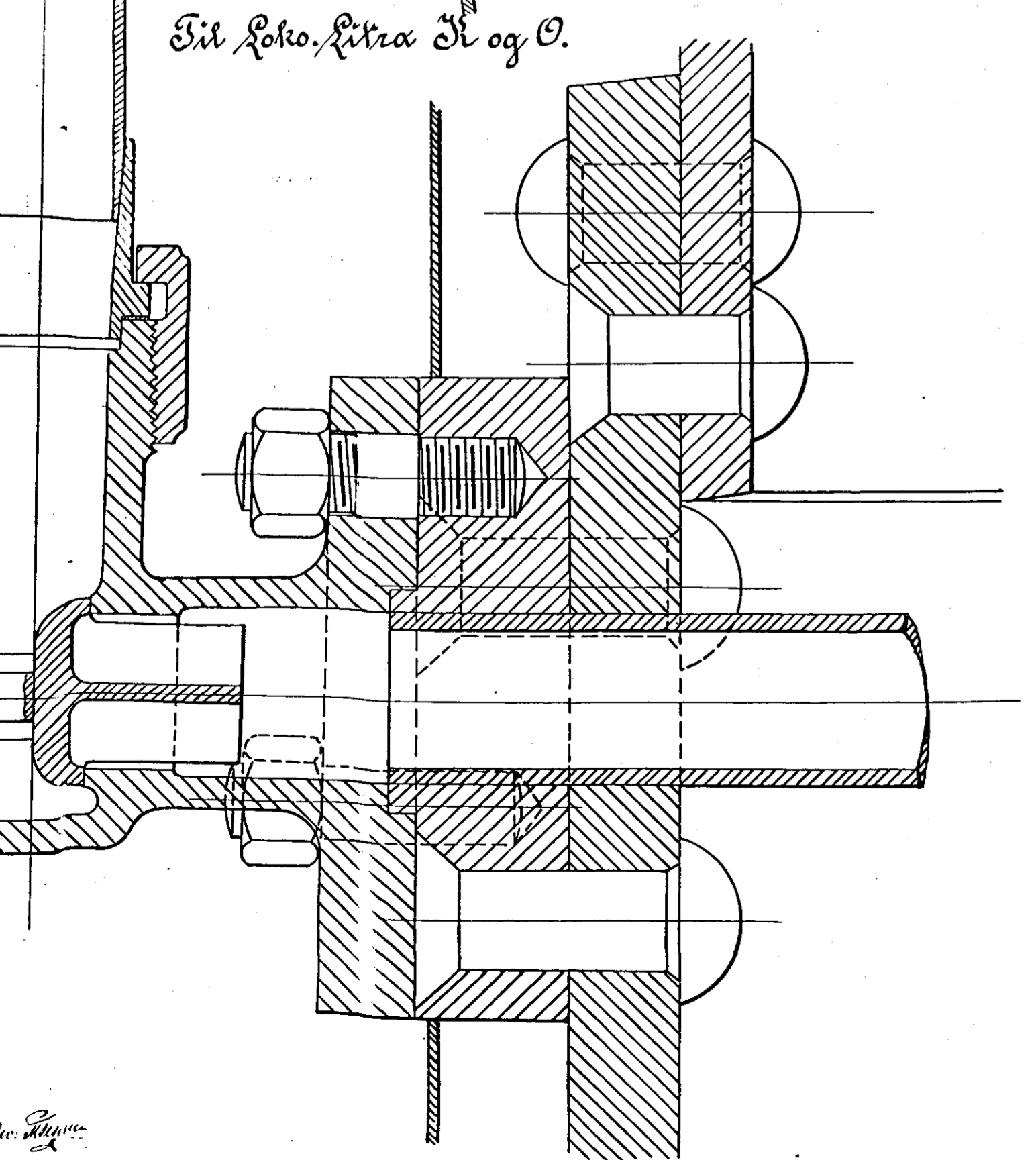
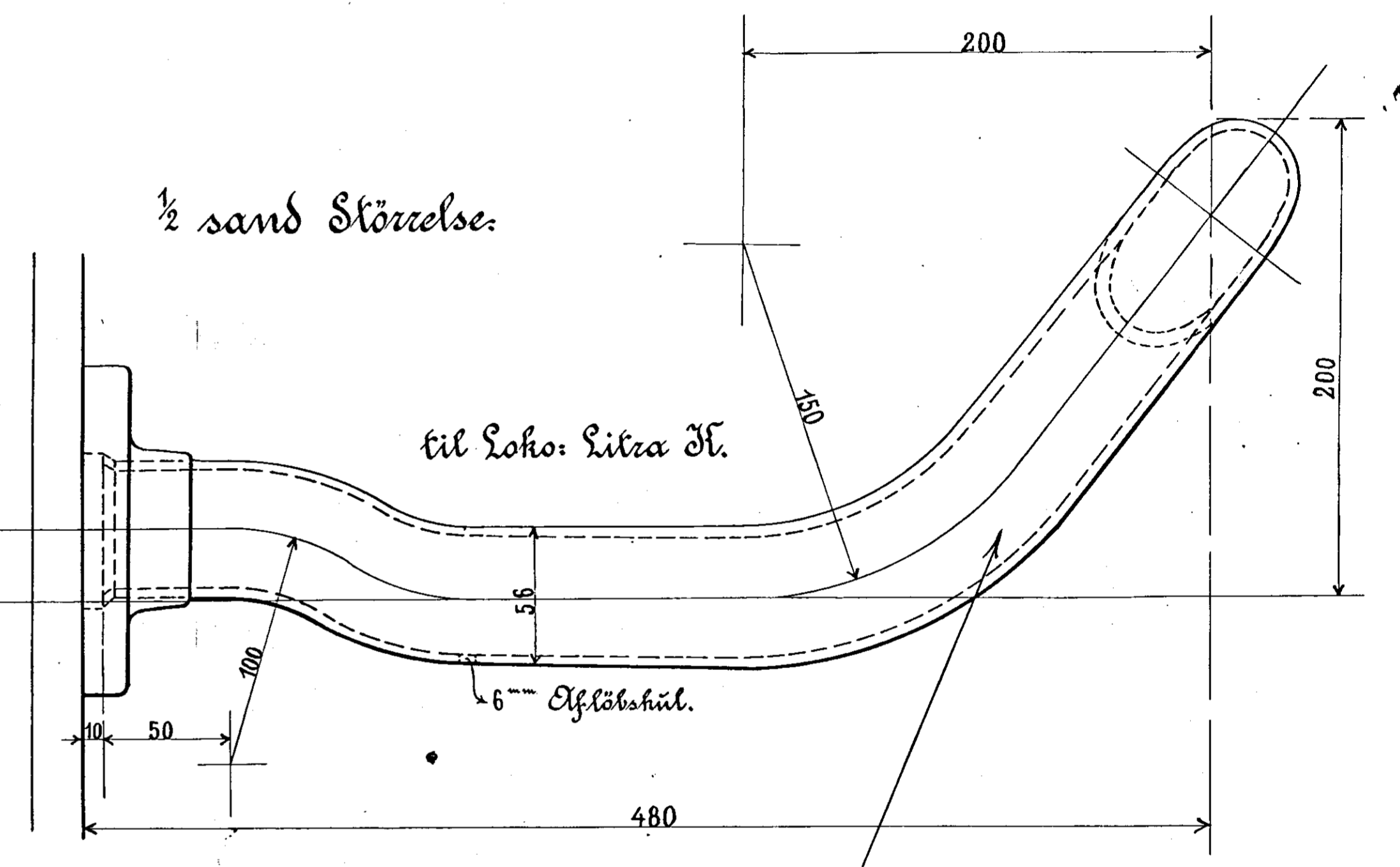
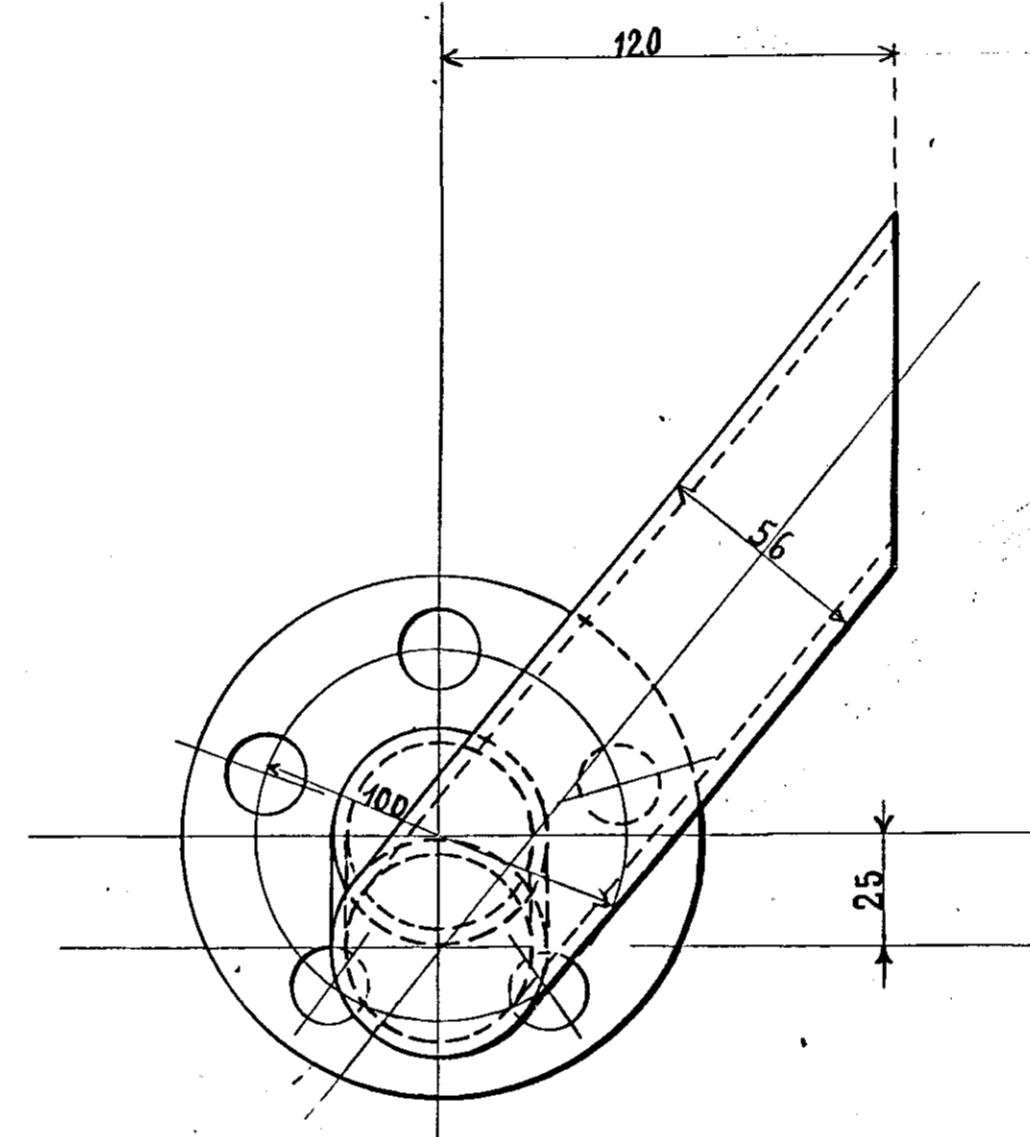
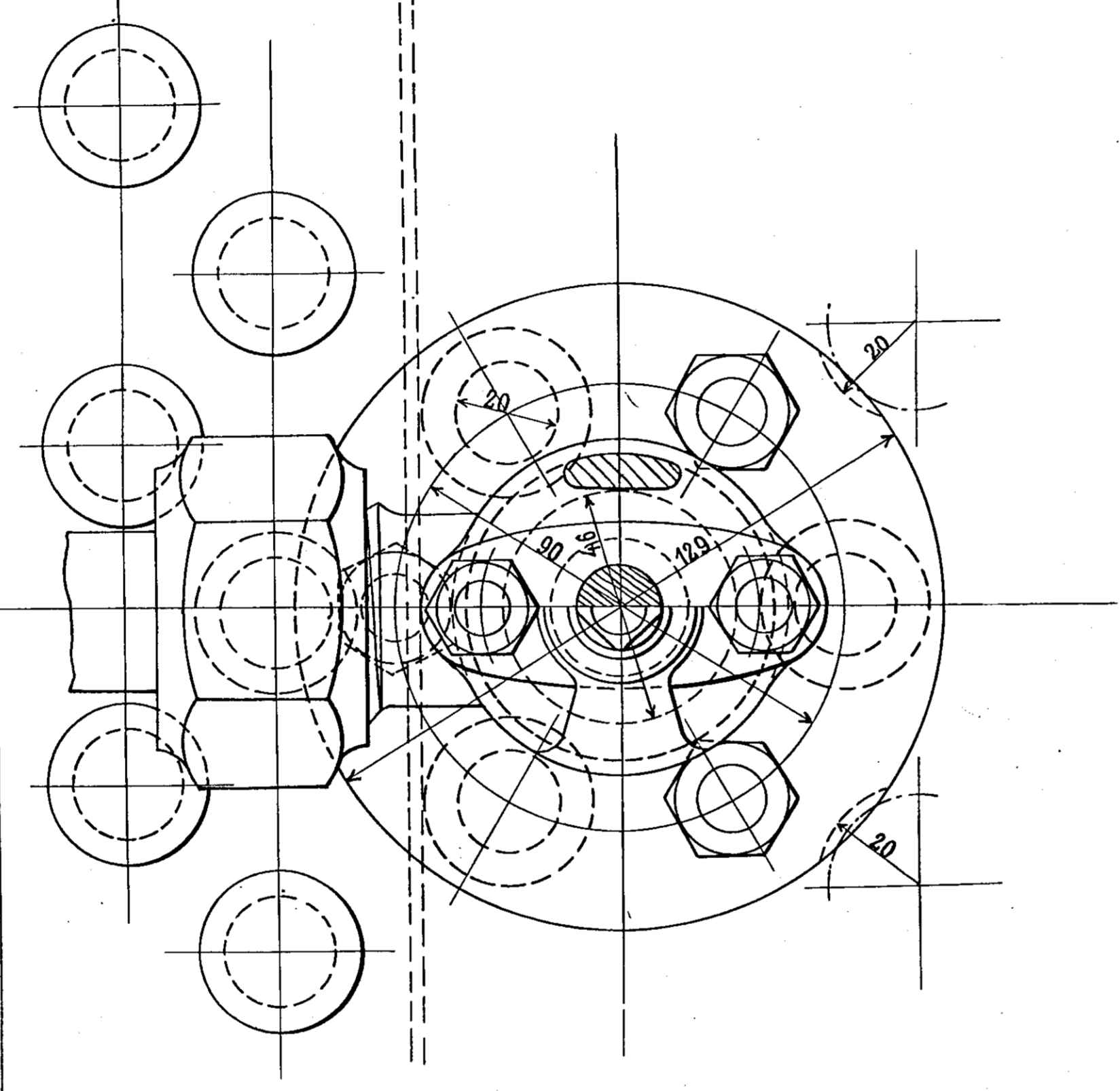
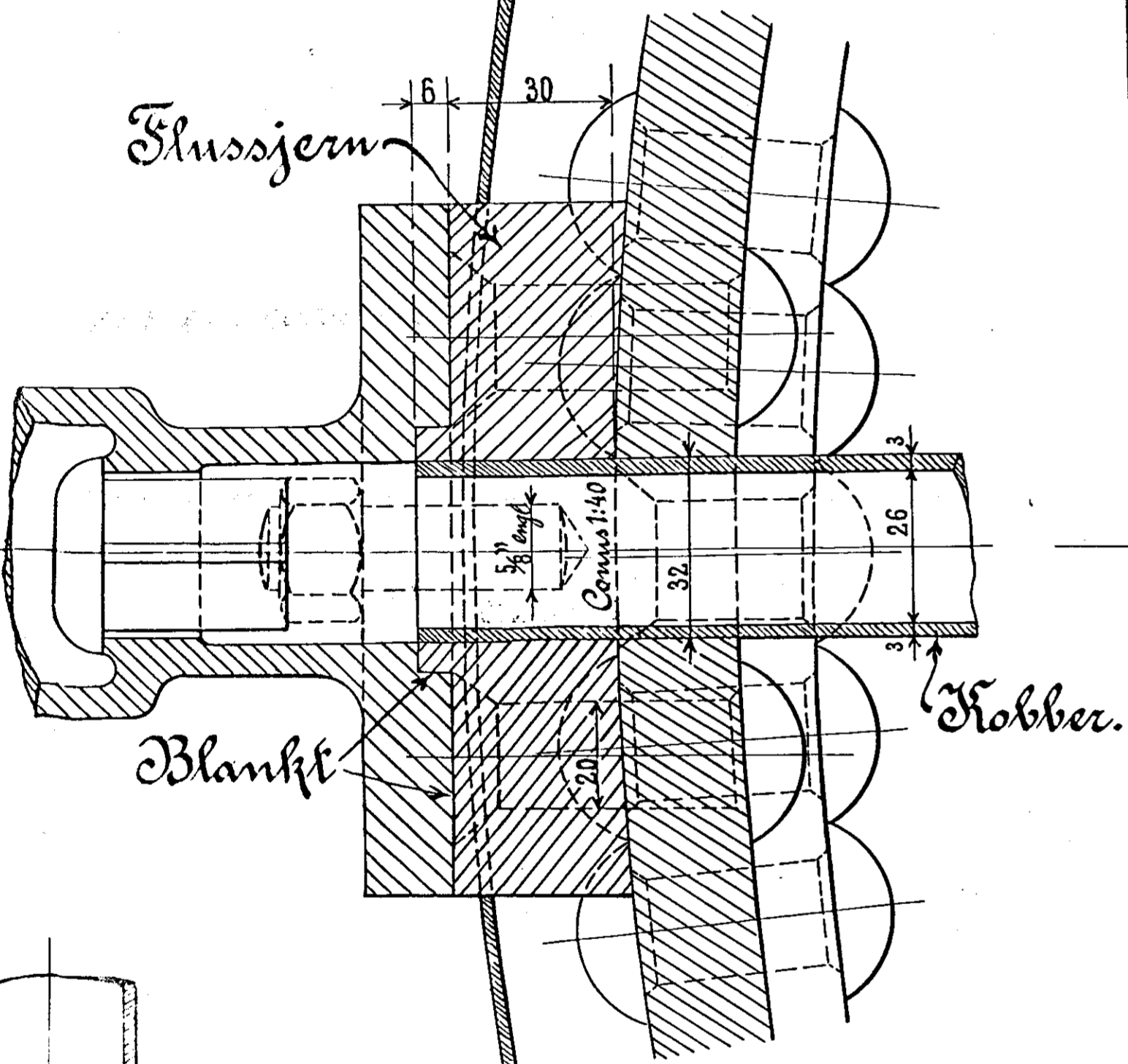


De punkterede Linier gælde for Loko Litra H og O  
 til Loko Litra H.  
 til " " S<sub>x</sub> og O

5273 til Loko Litra H  
 5811 til " " S<sub>x</sub>  
 5006 til " " O

Drejes af Model No 2513.



For Loko S<sub>x</sub> og O med Overheder laves  
 Røret efter Segn. H.10b O.10b, S<sub>x</sub> 10b og H.11b.

Danske Statsbaner ~ Maskinafdelingen.

Spildedampør fra Ejektor  
 og Flange til Dampventil til samme

til  
 Loko: Litra H, S<sub>x</sub> og O  
 uden Overheder.  
 København. Juli 1898.

Maskinchefen.

den 22/7/18  
 J. H. Hansen

H 11.