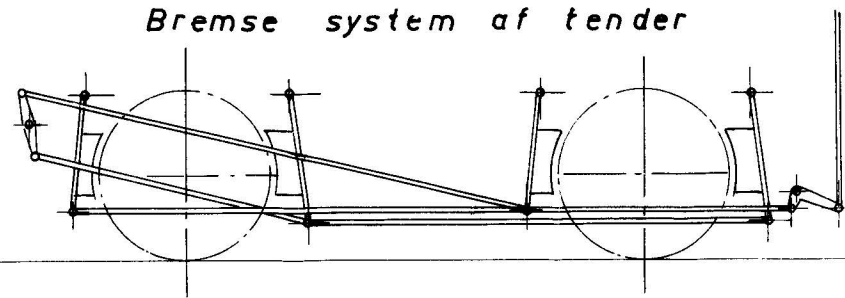
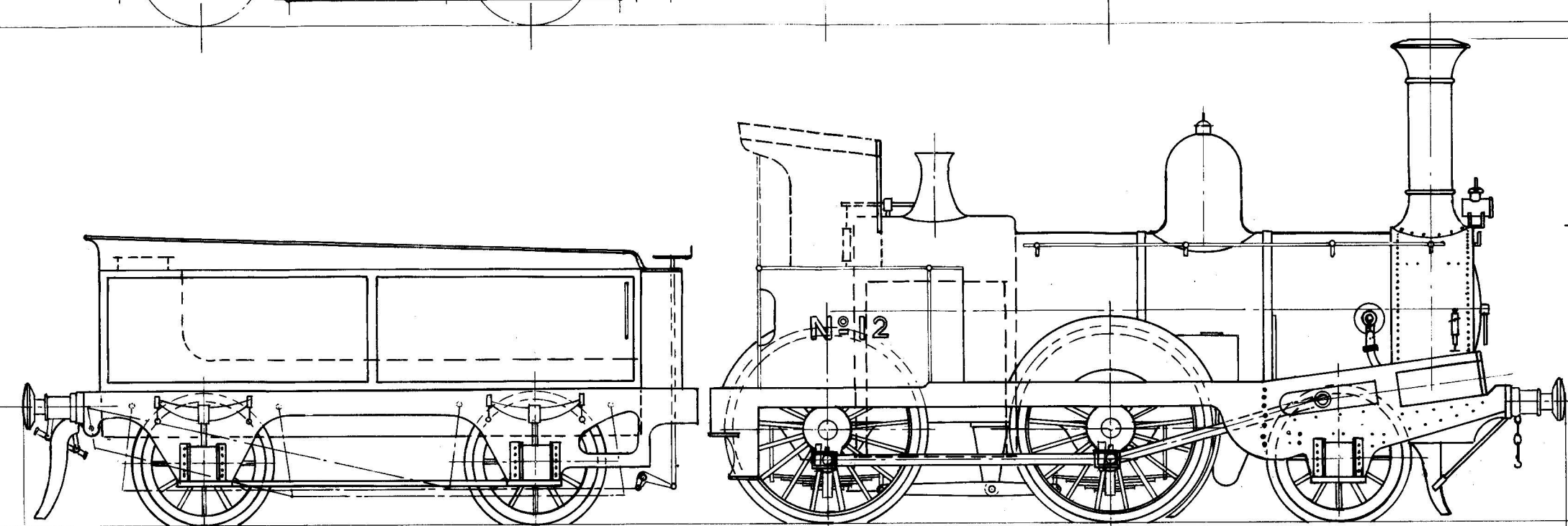
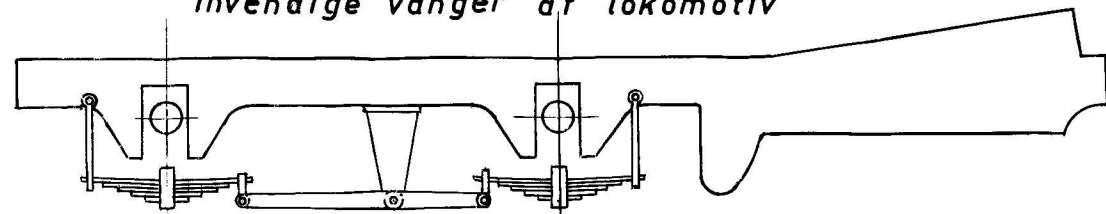


Bremse system af tender



Invendige vanger af lokomotiv

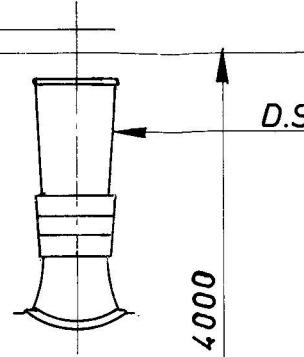


1460 2743 2440 2356 1911 1864

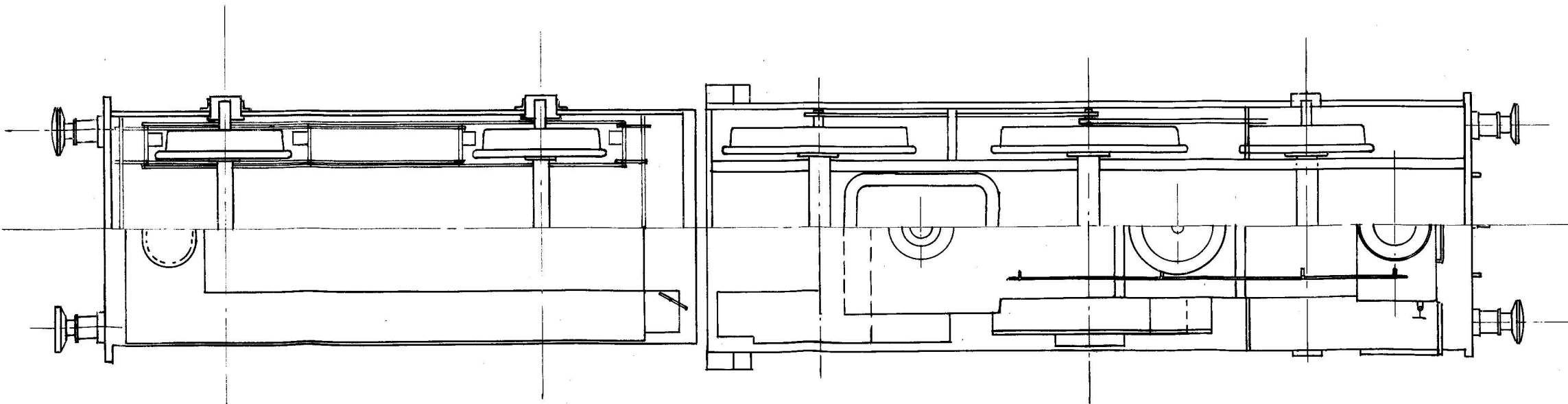
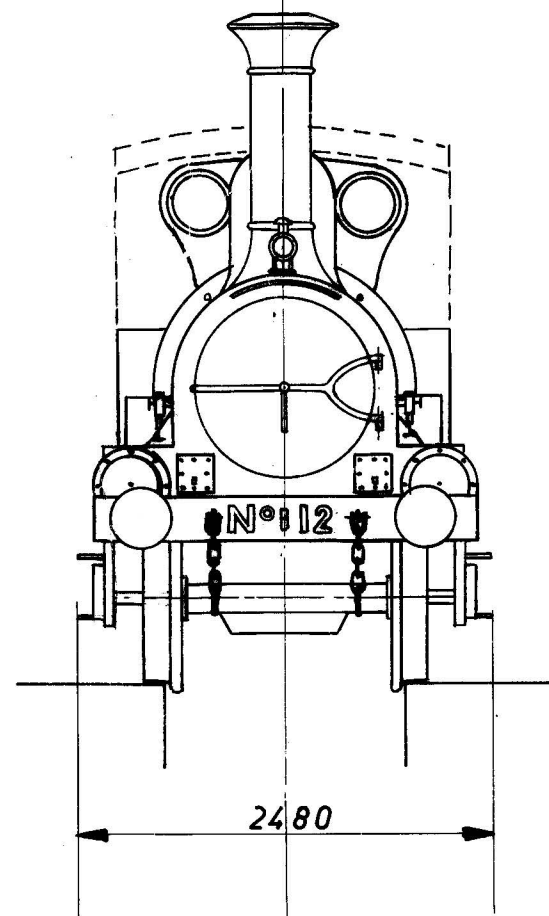
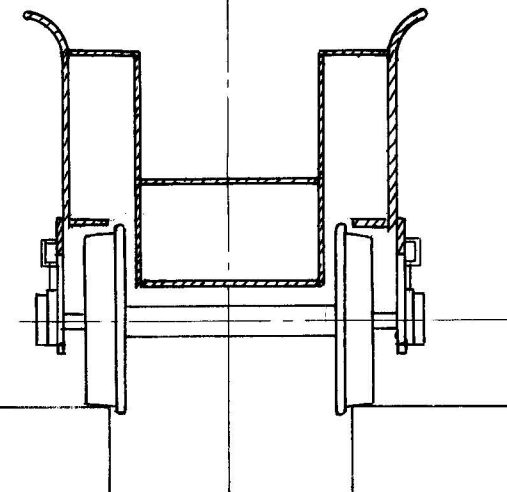
10 t 10 t 6,7 t 9,3 t 8,5 t

12.774

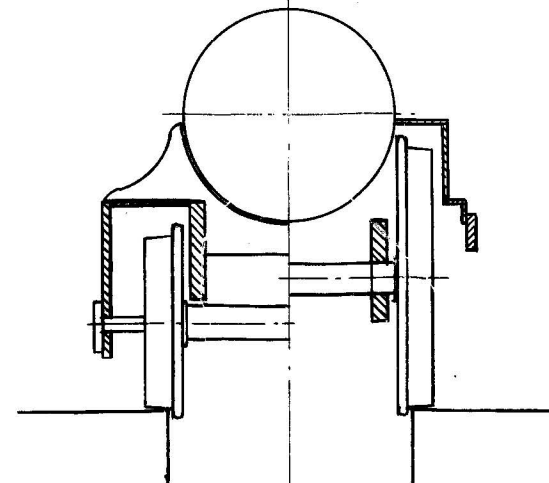
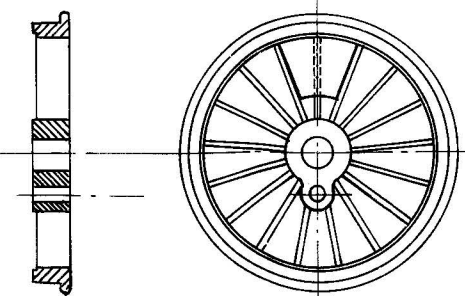
D.S.B. Skorsten



4000



Drivhjul



1:45	Aalborg. 7.4.'65	2 Cylindret 1.B.0 Persontogsløke.	A. Pool.	0
	Bygget 1862-'66	Peto, Brassey & Betts Contractors "CANADA" Works, Birkenhead.		