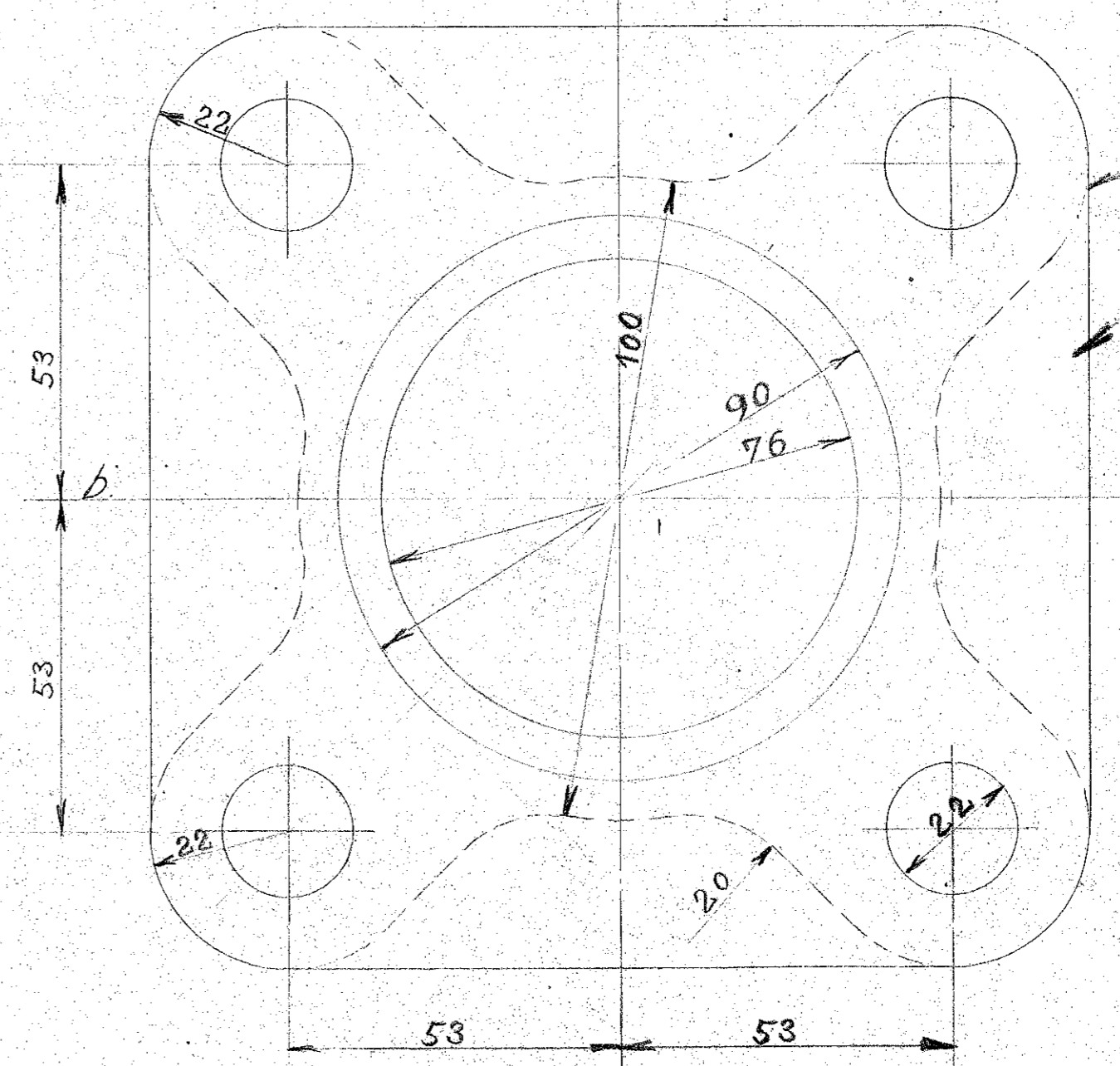
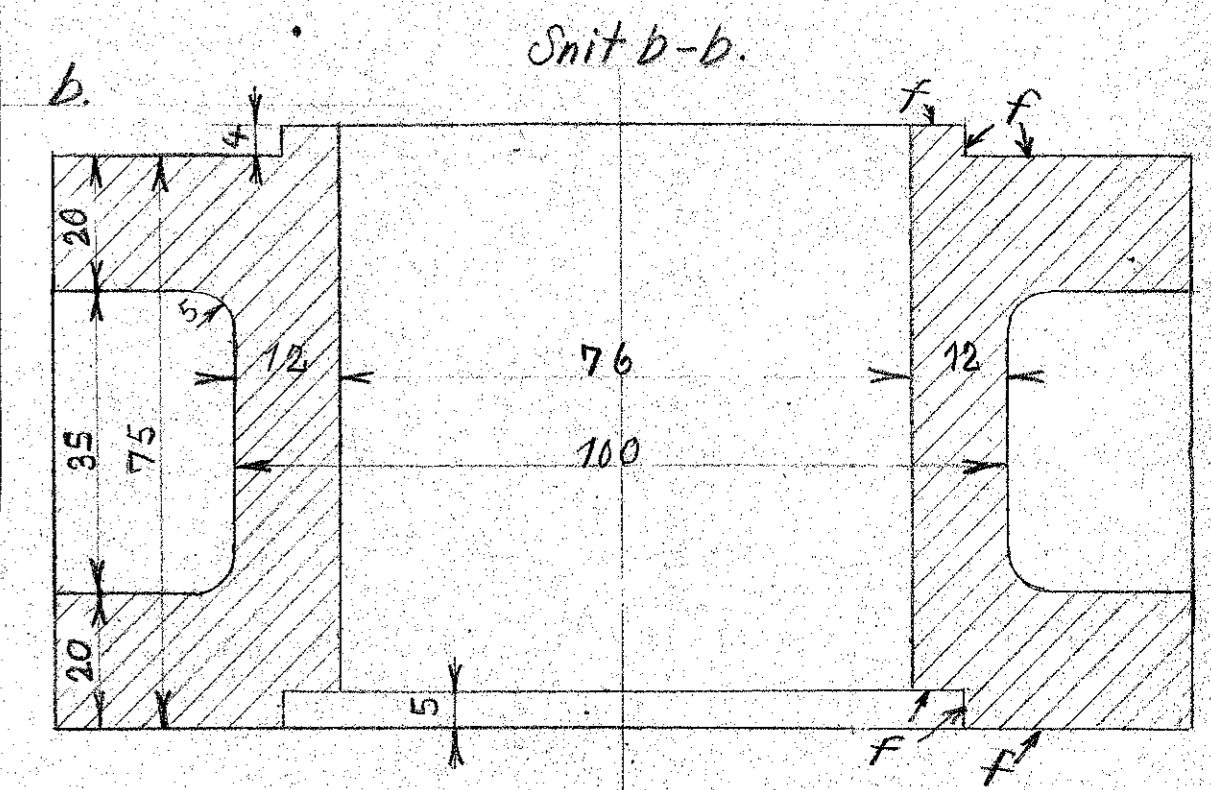


Model Nr. 305x  
Blødt Støbejern.



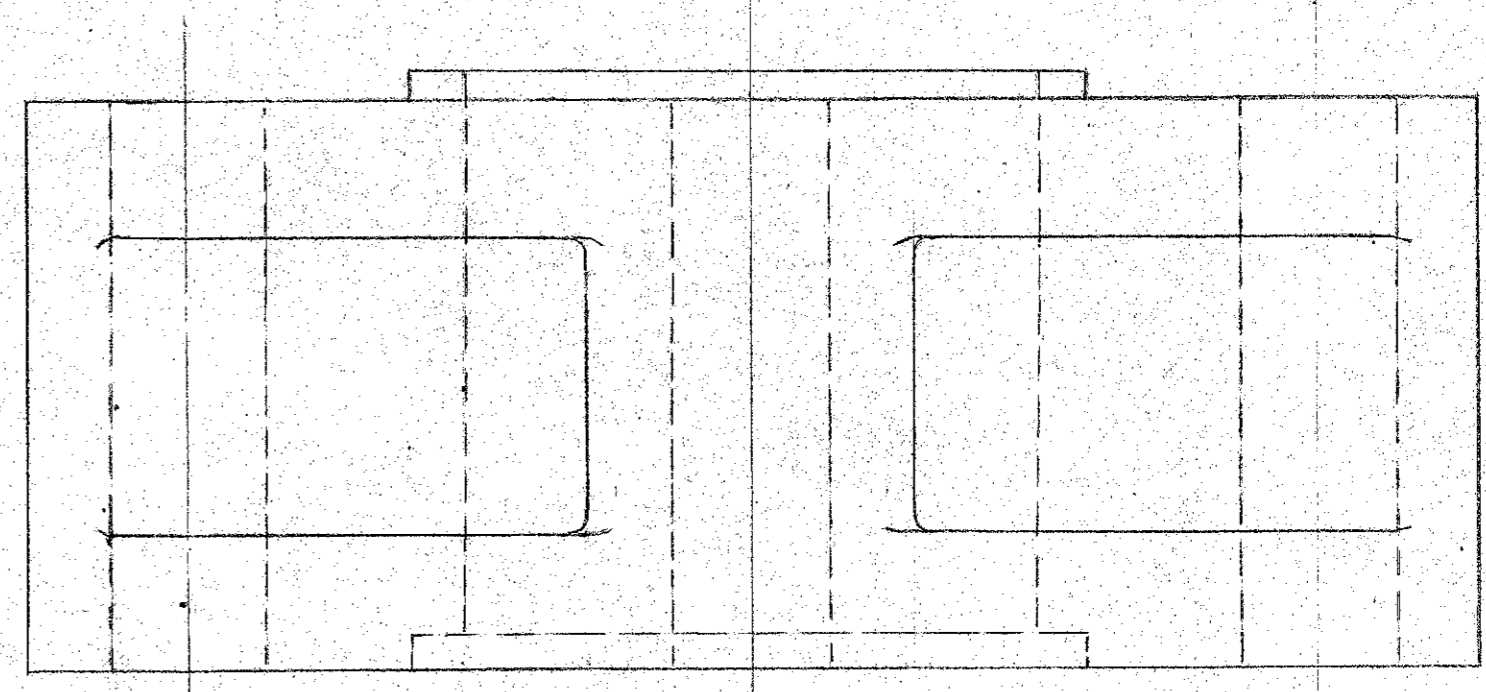
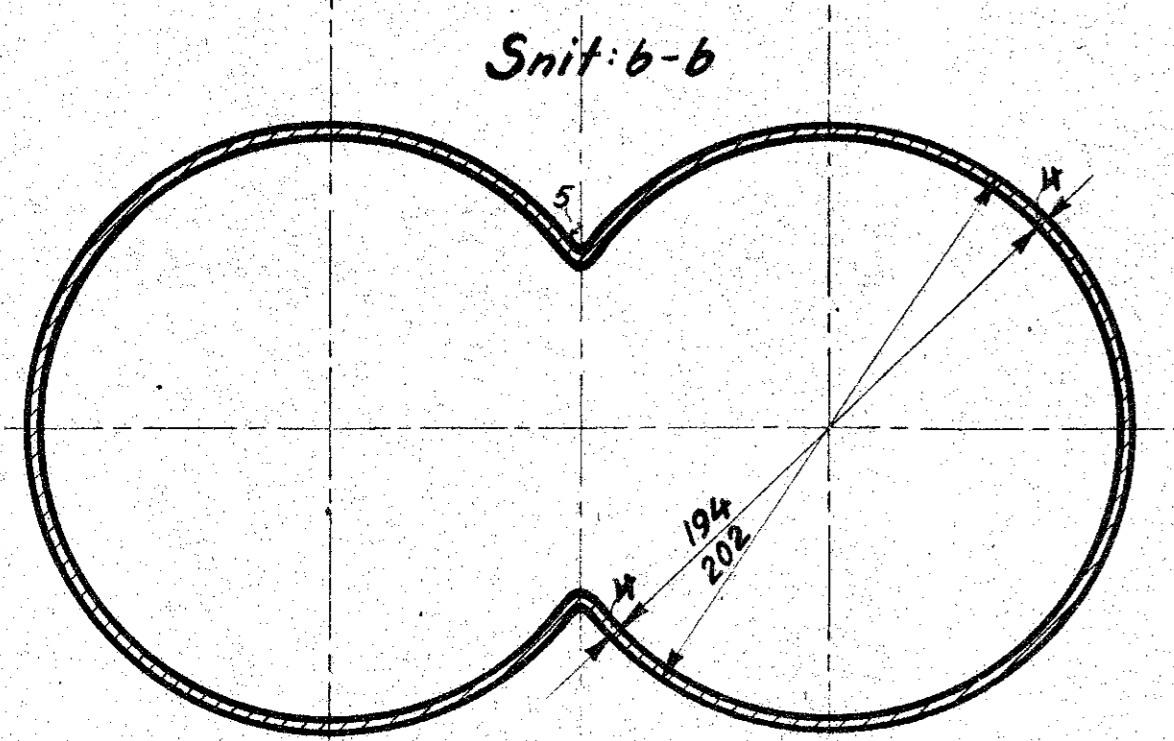
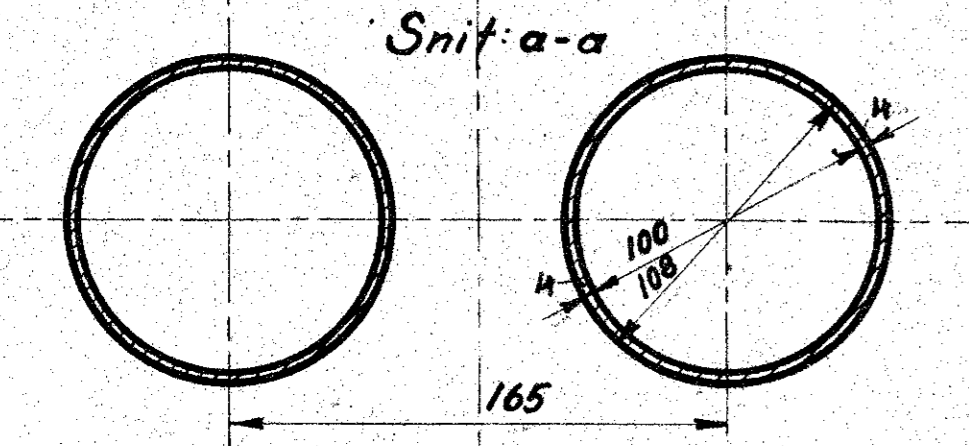
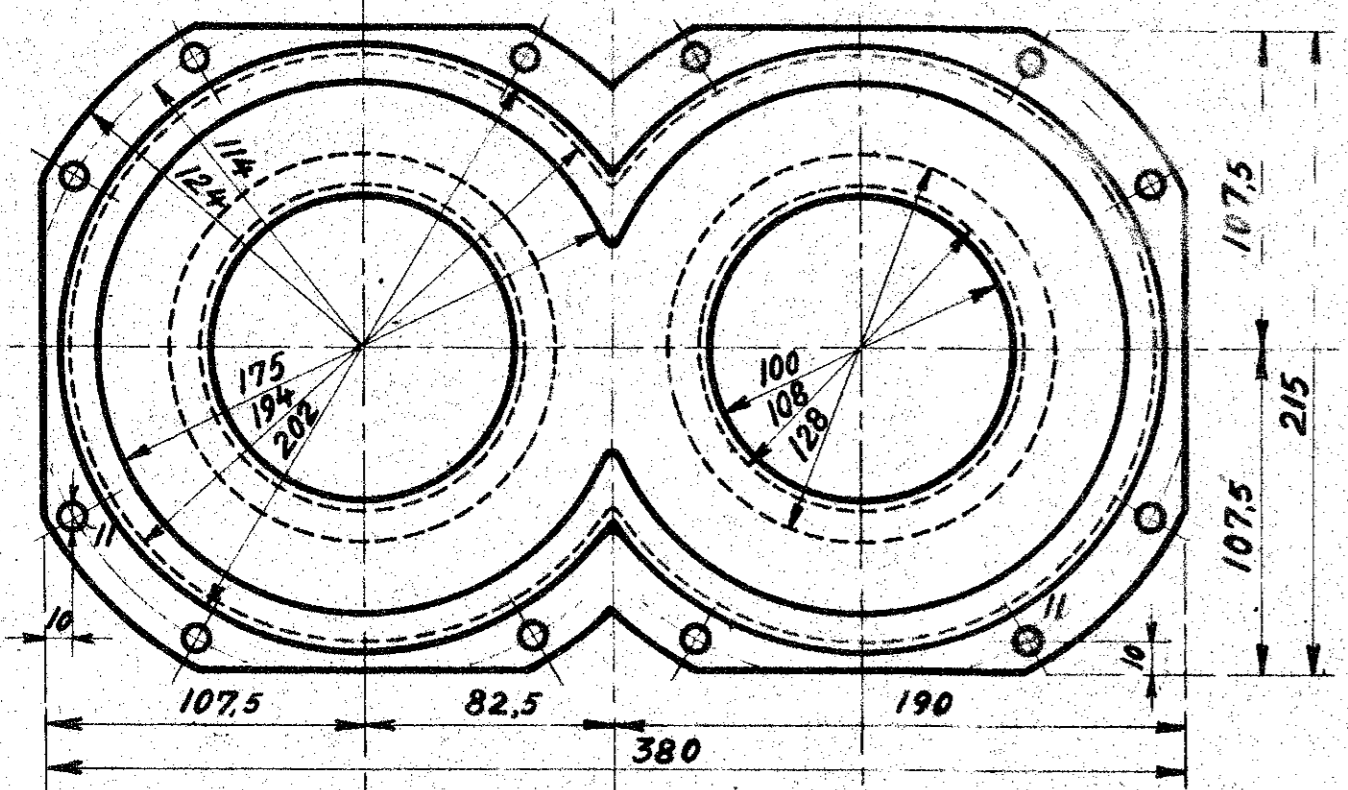
2. Stk. til Loko: Litra K<sub>II</sub>, C, D, D<sub>II</sub>  
Kun til K<sub>II</sub>, C, D, D<sub>II</sub>



Anvendes ikke til K<sub>II</sub>, C, D, D<sub>II</sub>

2:5

Aluminium  
Model No 304x.



Integral Mellemstykker for K<sub>II</sub>  
d 2-4-25  
H.P.H.  
No.

# Forlængelsesrør for Sikkerhedsventiler

til  
Loko: Litra AG 160-173K II 601-651 501-585 O. K<sub>II</sub>, C, D, D<sub>II</sub>

Kjøbenhavn, Juli 1924.  
De danske Statsbaner.  
Chefen for Maskinafdelingen.

Indført i D. 255. 501-585  
C, D 59-62  
d. 27/2 26  
H. 1924

NL 177