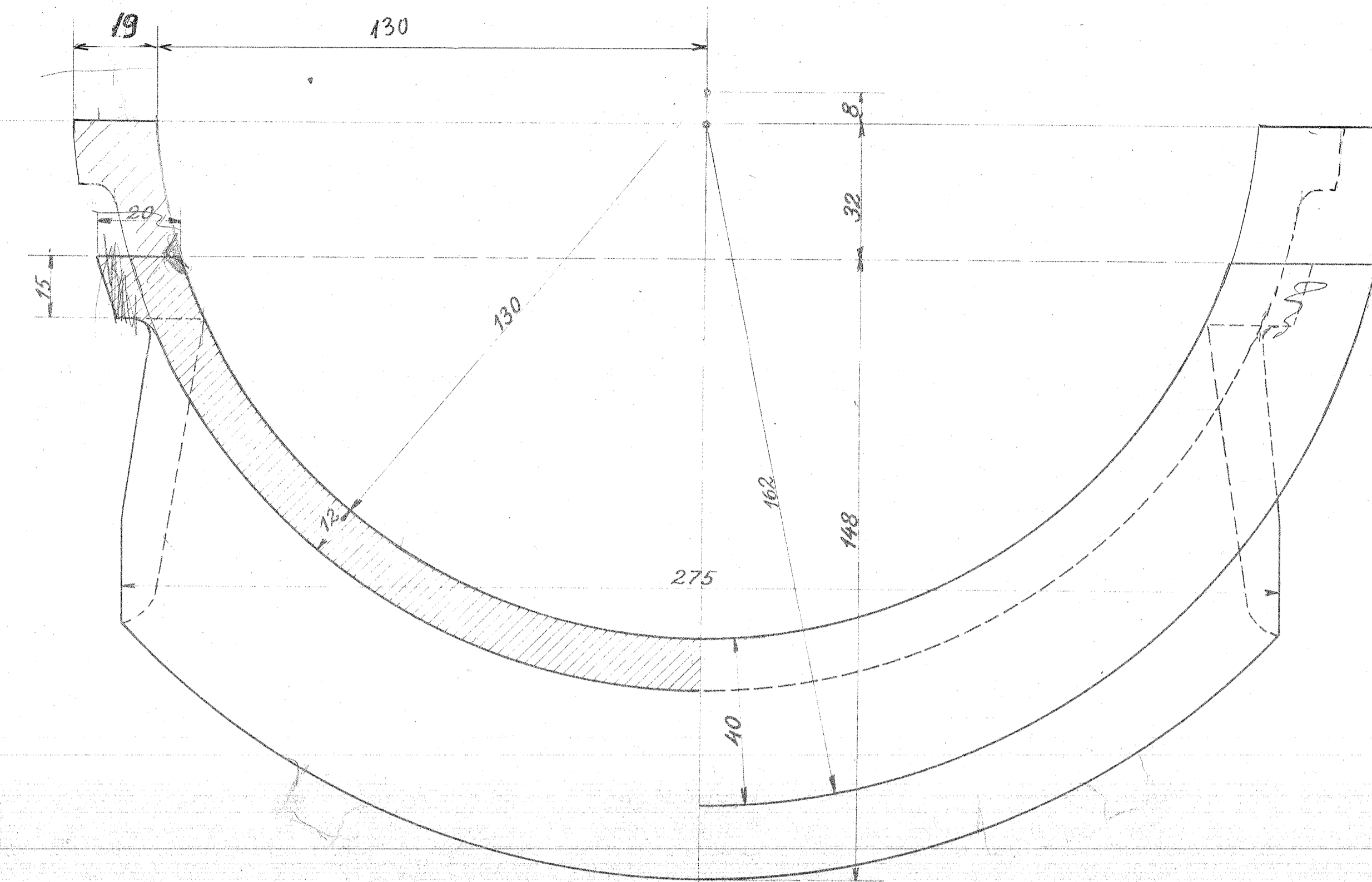
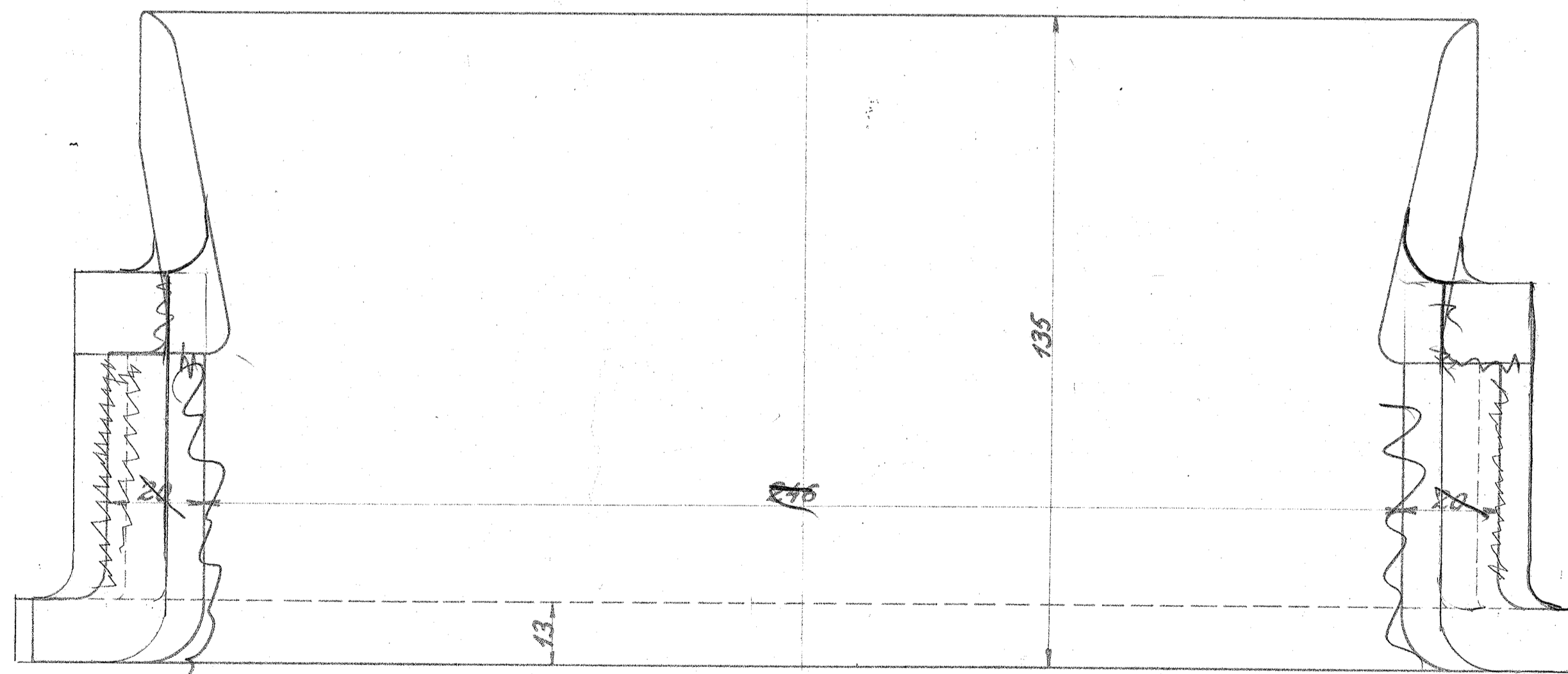


Midte af Fyrhul



Stobyrn Model Nr. 66X

15tk.



Slidplade andret 17049 ES, A

De danske Statsbaner.  
Maskinaldelingen.

Slidplade til Fyrhuller med 300  
mm. Diam., undtagen Loko. Litra P.

Kjøbenhavn d. 4/3 - 1930, Maalestok A  
Tegnet af: P. Kierke 1:1  
Halteret af: J. P. H. Andersen  
Revideret af: P. Kierke

N.L. 117.

62  
32  
59

Aglin 112-30