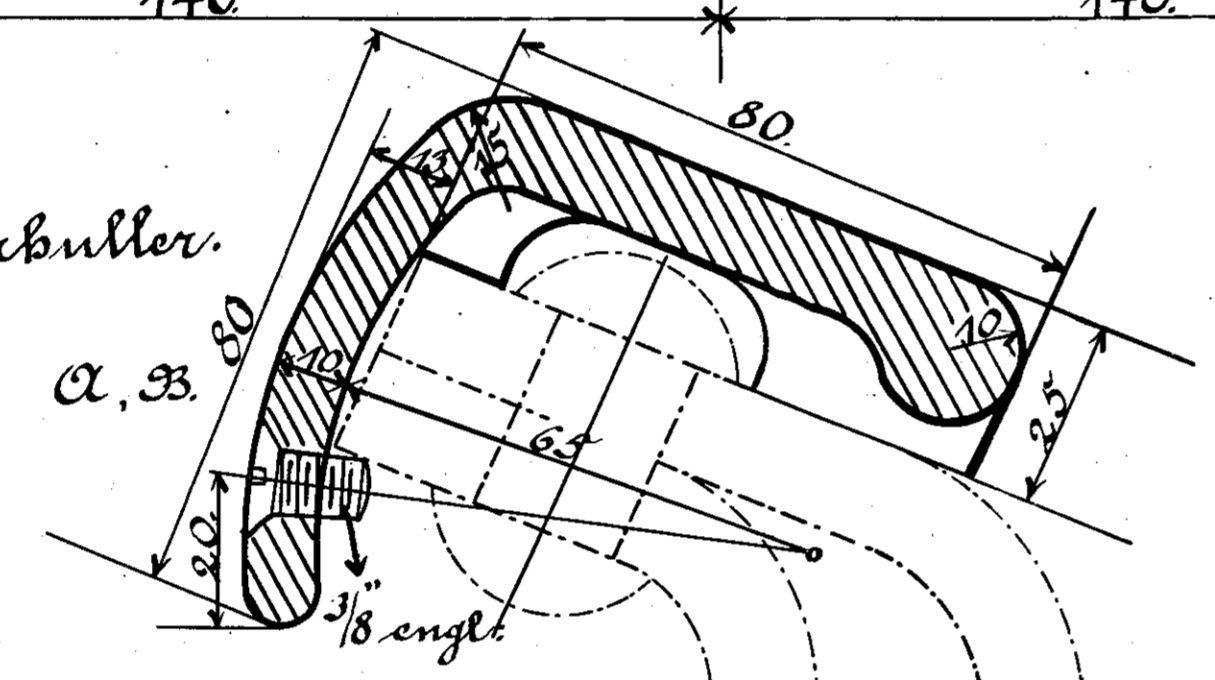


Til Loko Klasse A-D og E med runde Fyrbuller.

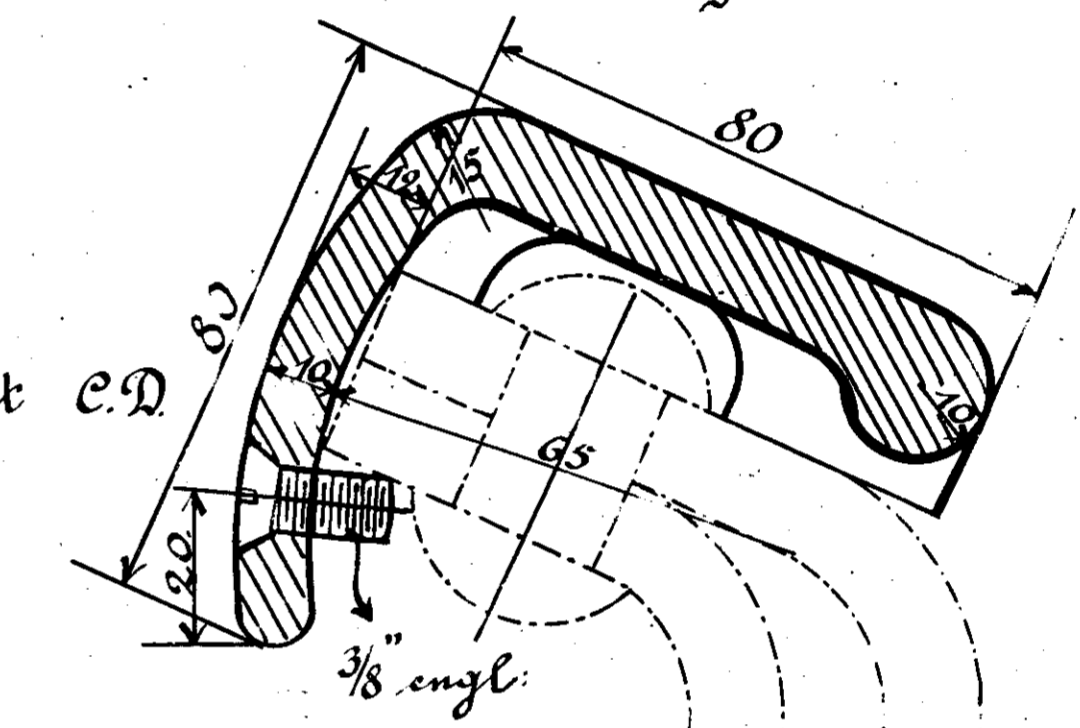
NB For Loko med runde Fyrbuller og støbte Fyrbærsammer se Tegning N. S. 117.

Snit A, B.

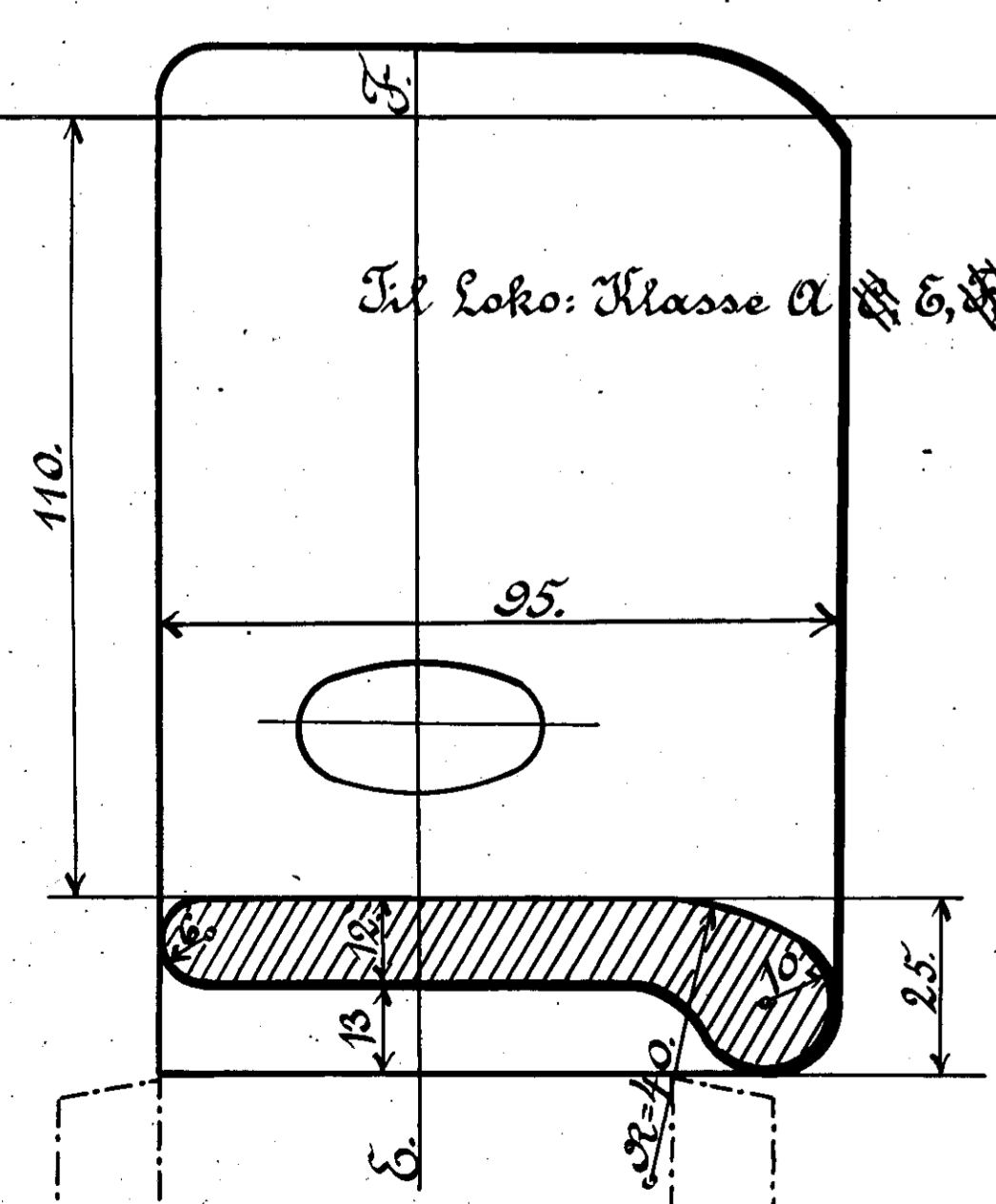


Til Loko Klasse B og C med runde Fyrbuller.

Snit C, D.



NB: Til Loko Klasse B og C med gamle Kjedler bruges Model N° 65
 " " " " " Dog E " firhantede Fyrbuller " " " 63.



Til Loko Klasse A, B, C, D, E, F, G, H, I, J, K, L, M, N, O, P, Q, R, S, T, U, V, W, X, Y, Z med ovale Fyrbuller.

1 Stk.

Snit E, F.

Blødt Støbejern Model N° 61. Raat.

Lagerbolt N° 181.

Danske Statsbaner - Maskinafdelingen
 Slideplader til Fyrbuller.

København December 1898.

Maskinchefen.