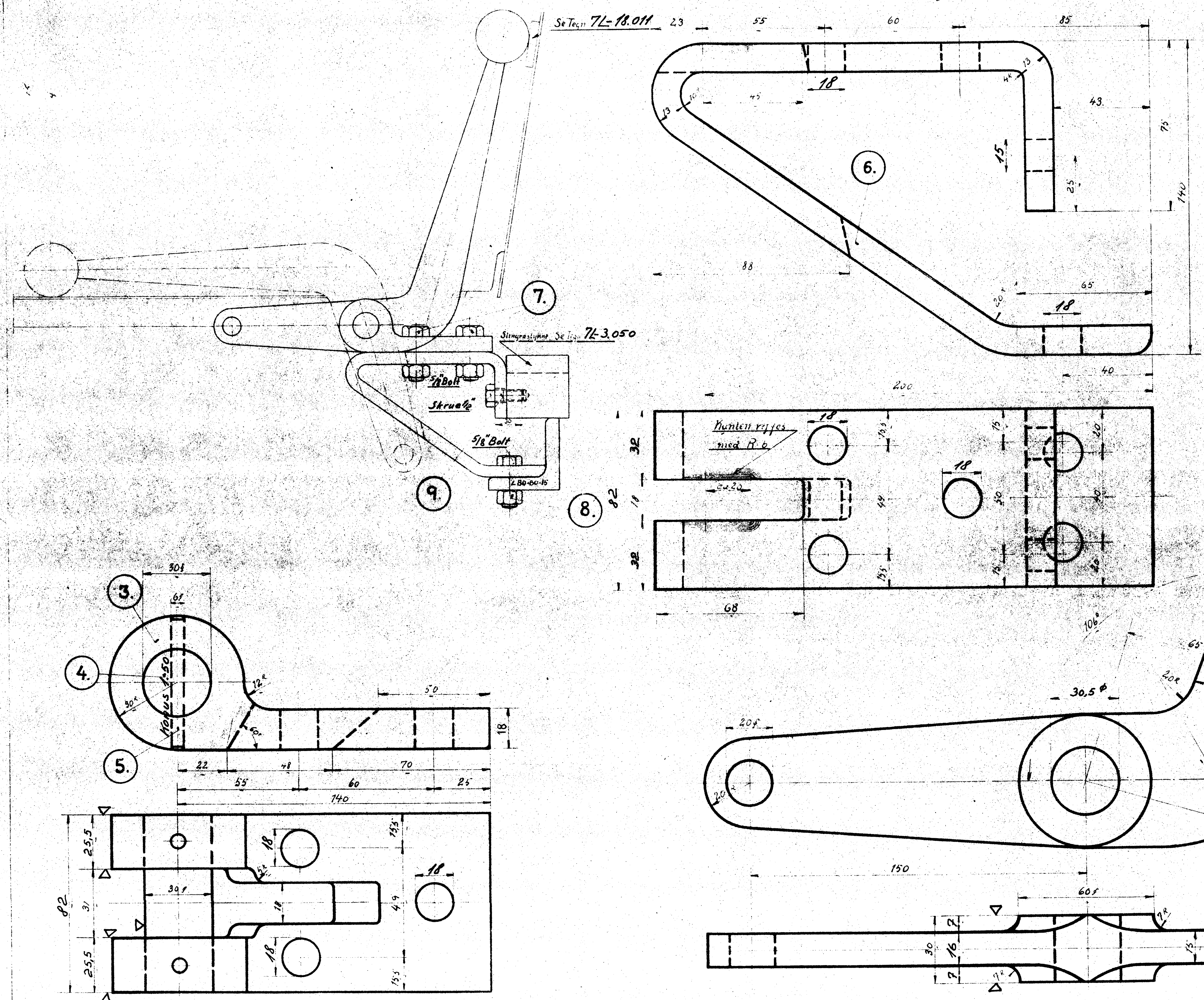


*Aspin* 29 OKT. 1943



Styklister Nr. 77678

Nr.	Stk.	Belegelse.	Mate.	Brød.	Model
nr.			riale	grad	Maaske
1	1	Vinkelarm	Fluss		500x260x16
2	1	Kugle			65x70
3	1	Leje			60x60
4	1	Flæsel			32x40
5	2	Konisk Stift. 6x60			8x17
6	1	Konsol			82.13-520
7	3	Boll 5/8	Se tegn	7L-29.957	
8	2	St 3/8-44			
9	2	Struue 1/2-30		7L-29.931	

FORÆNDINGER

De Danske Statsbaner  
Maskinafdelingen.

Vinkelarm med Leje  
til Asketasseklapper  
1-D. 3cyl. Godsloksloko. H.

Tegn. 9871  
Nr. 7L-28041  
1:1  
Indr.  
Dato

H. T.