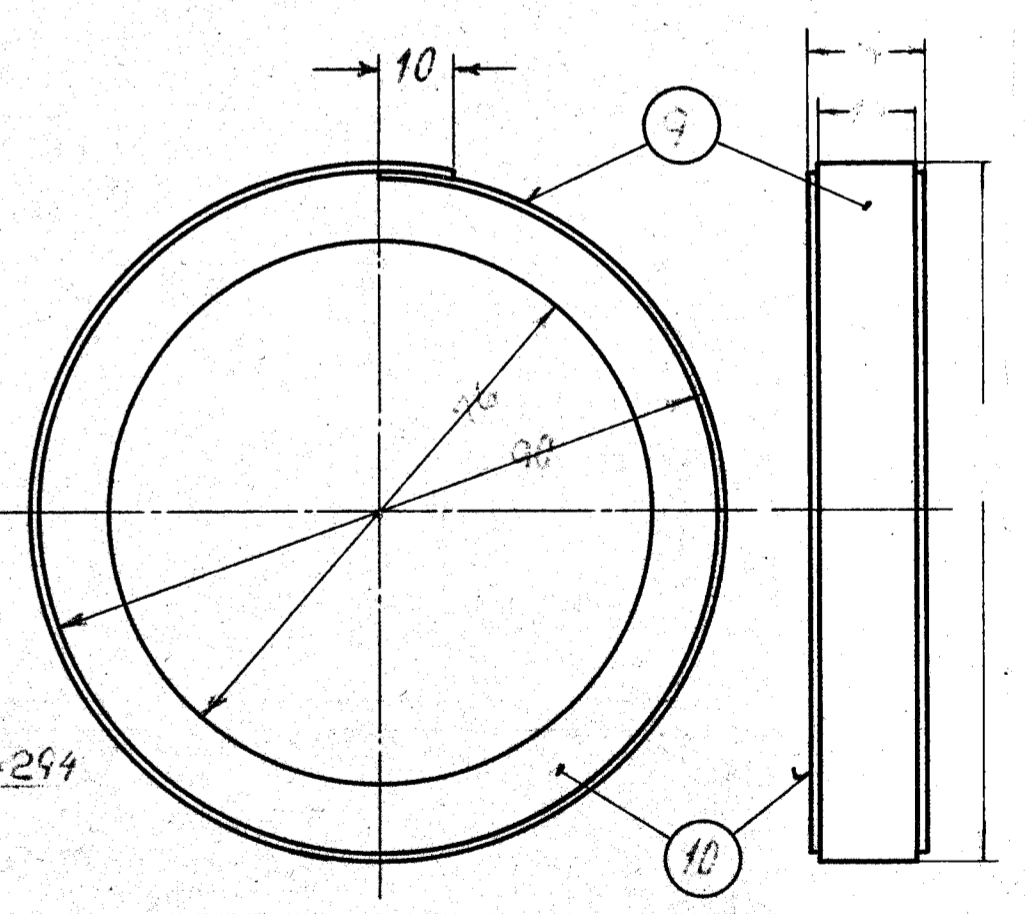


1 Stk. venstre som Teg. Model Nr. 786xb  
 2 - " højre modsat - " " " 786xa

17714

2	Brilleflange	1	
3	Smæltedisk	2	
3	Fjeder for de	3	
6	Skrue 1/4x8	4	
3	Stift	5	
3	Dækplade	6	
3	Bundplade	7	
12	Skrue 1/4x15	8	
3	Fjederring	9	
3	Filtring 1/4x14	10	
3	Mellemlagsring	11	Flus



Pakning ændret A<sup>17</sup>44 ES  
 Pladebeslag ændret B<sup>17</sup>47 ES

De danske Statsbaner.  
 Maskinafdelingen.

Brille for bageste  
 Stempelstangspakdaase  
 t.D. 3.cyl. Godslogsloko. 4<sub>1/2</sub>

H. 43b.

APW 19/644