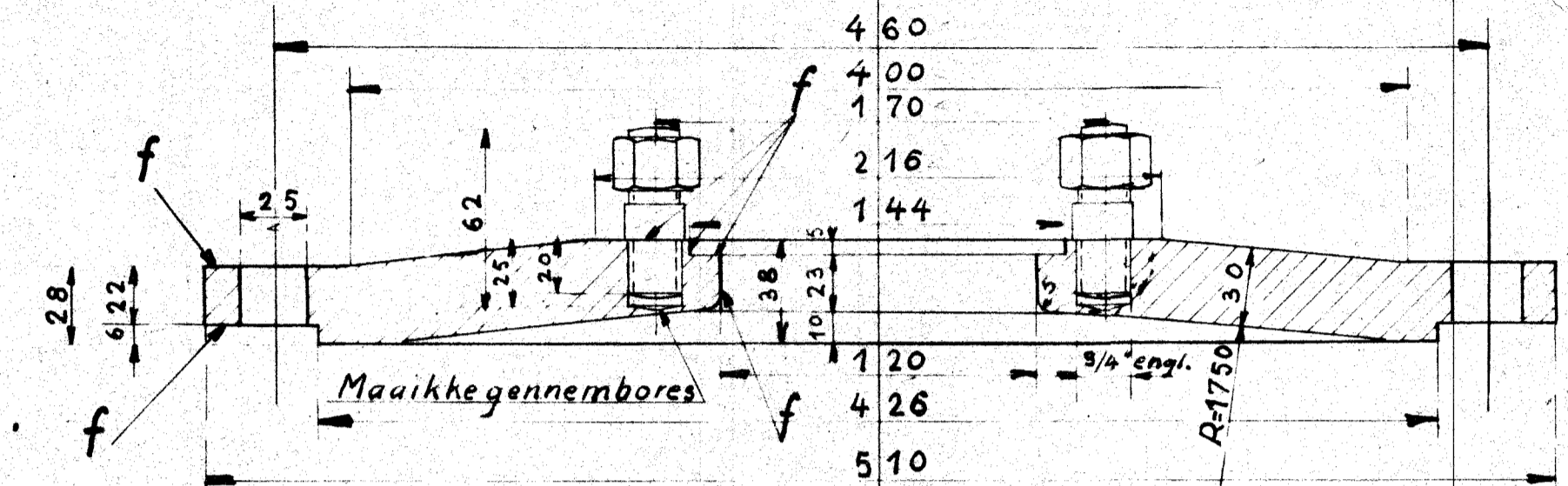
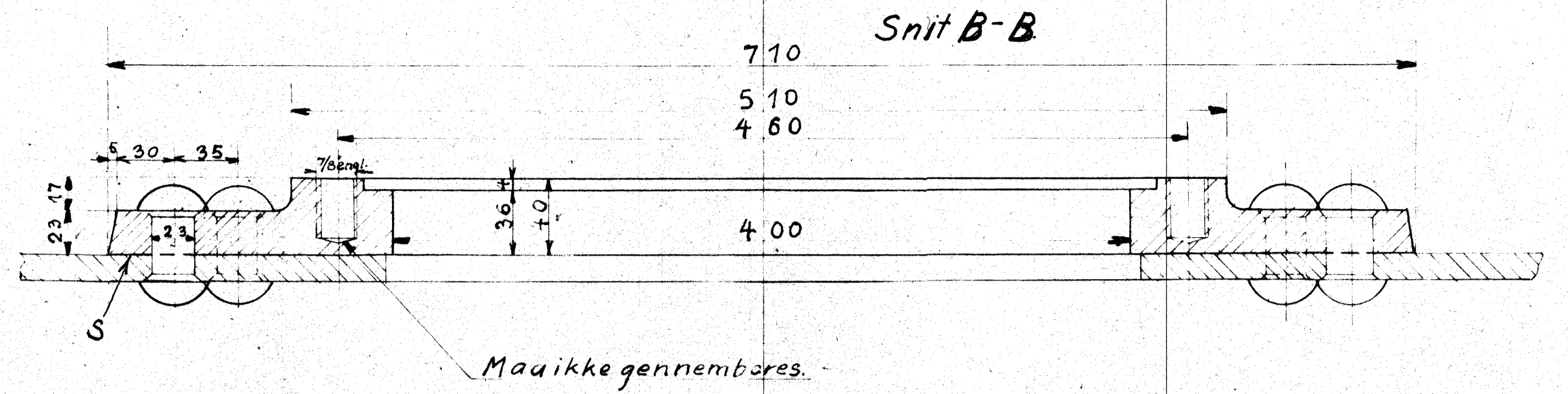
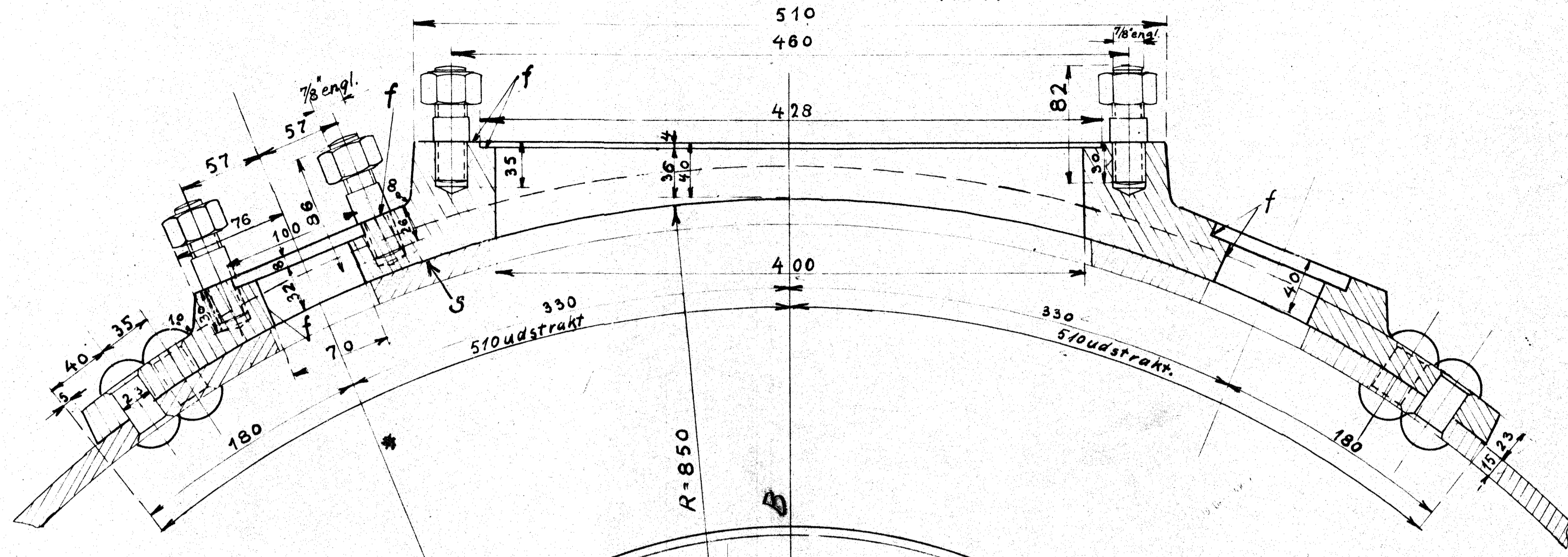
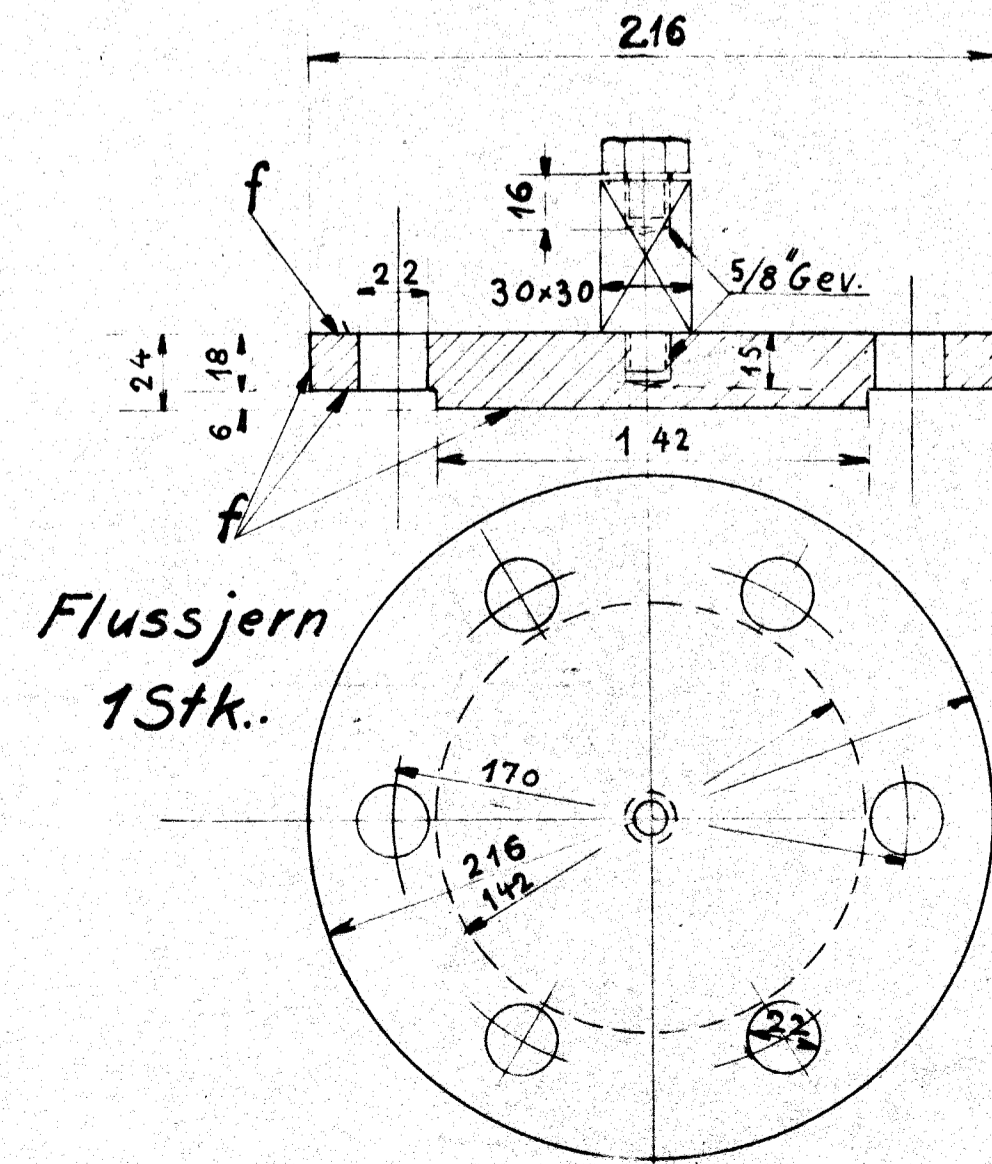
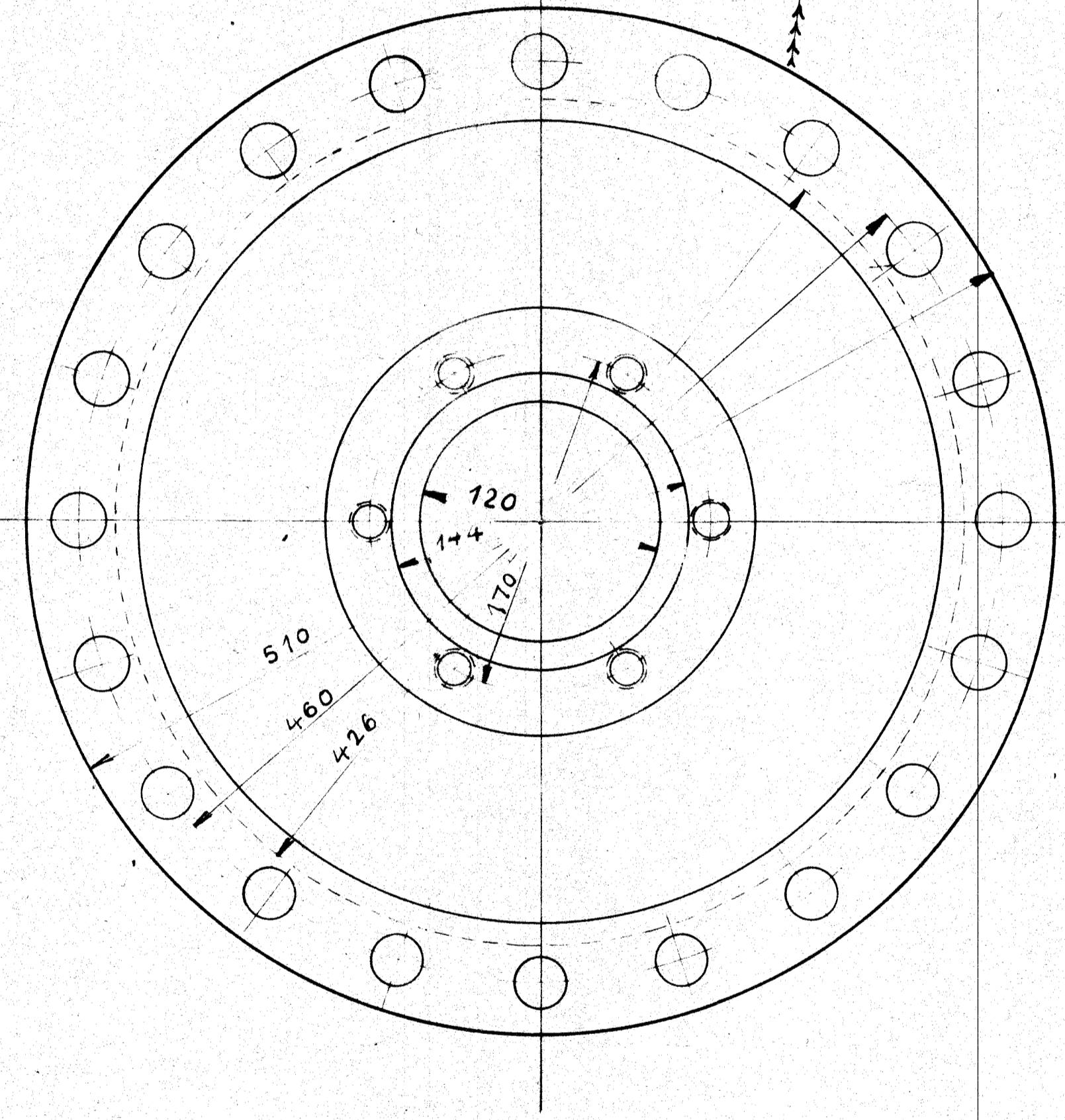


Staalstøbegods, Model N^o 38 33.

15tk. Snit A-A



Flussjern. 15tk.



Forandringer.	Dato	Mærke

De danske Statsbaner.
Maskinatdelingen.

Flange paa Kedlen til Fødevandsrenser paa Loko Litra H, H_{II}

Kjøbenhavn d. 23-5-28 Maalestok
 Tegnet af: V. H. H. Sørensen
 Kalkuleret af: V. H. H. Sørensen
 Revideret af: V. H. H. Sørensen

2:5 H.9 c

29/5-28