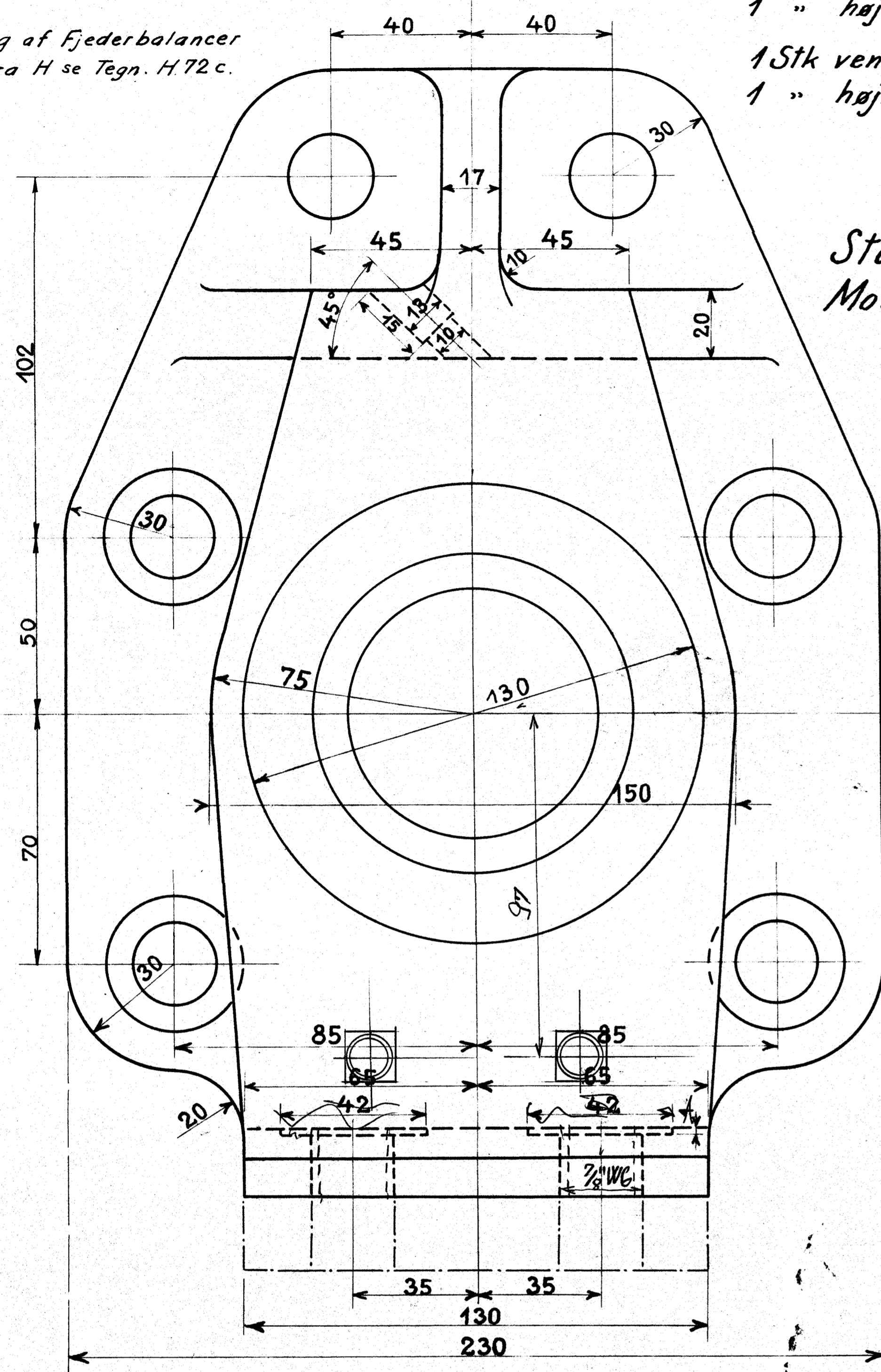


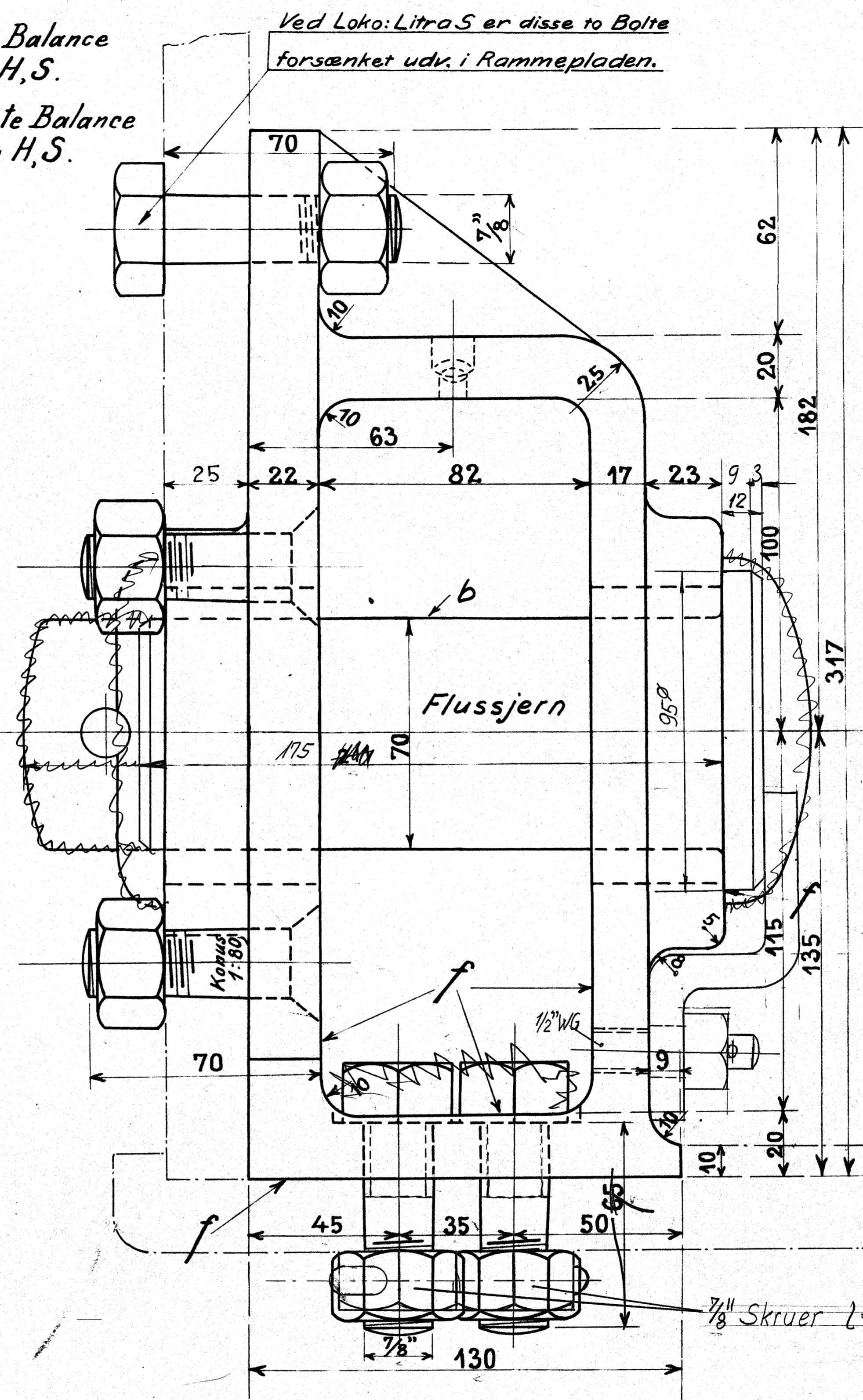
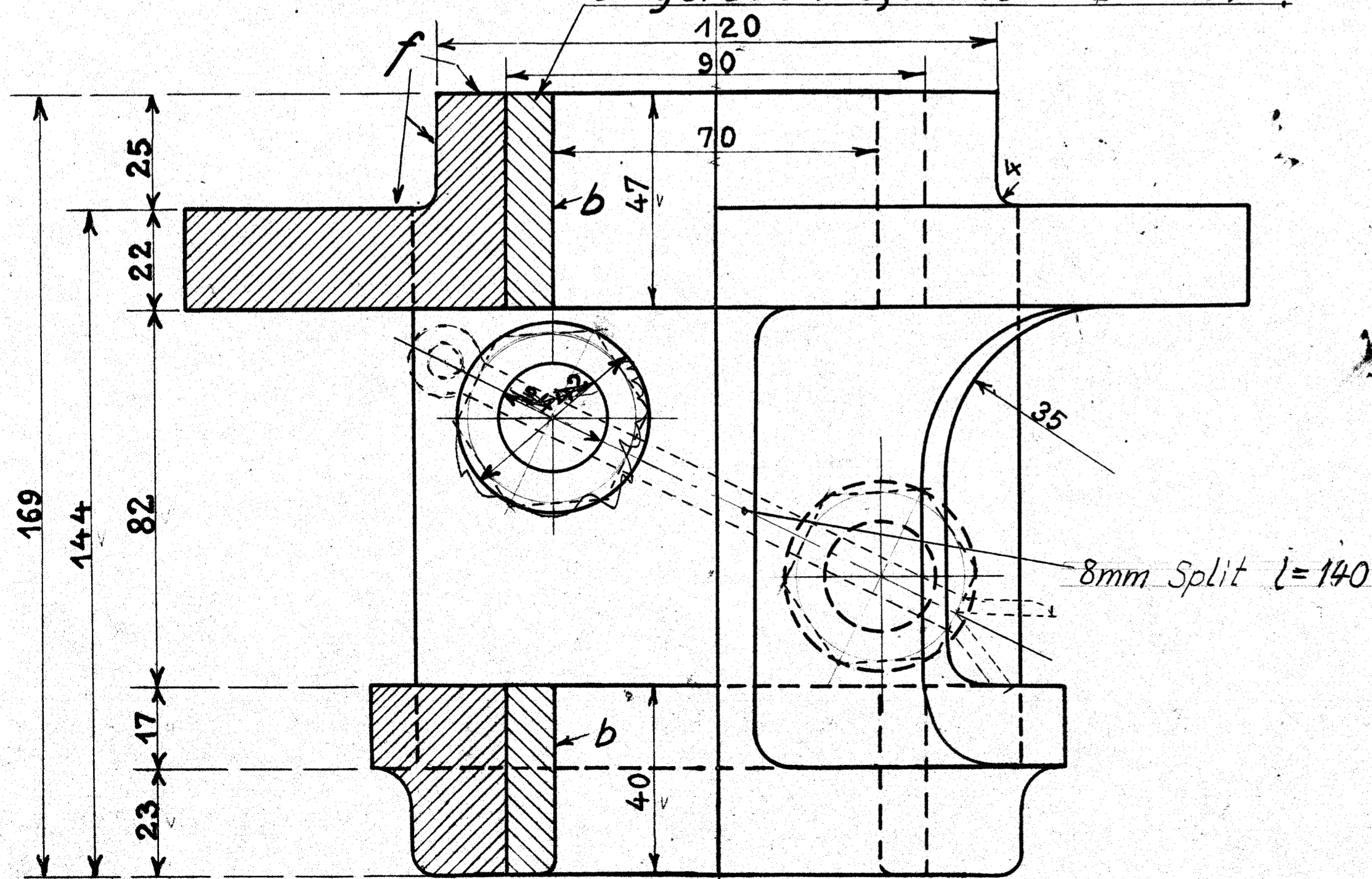
For Smøring af Fjederbalancer  
til Loko: Litra H se Tegn. H.72 c.



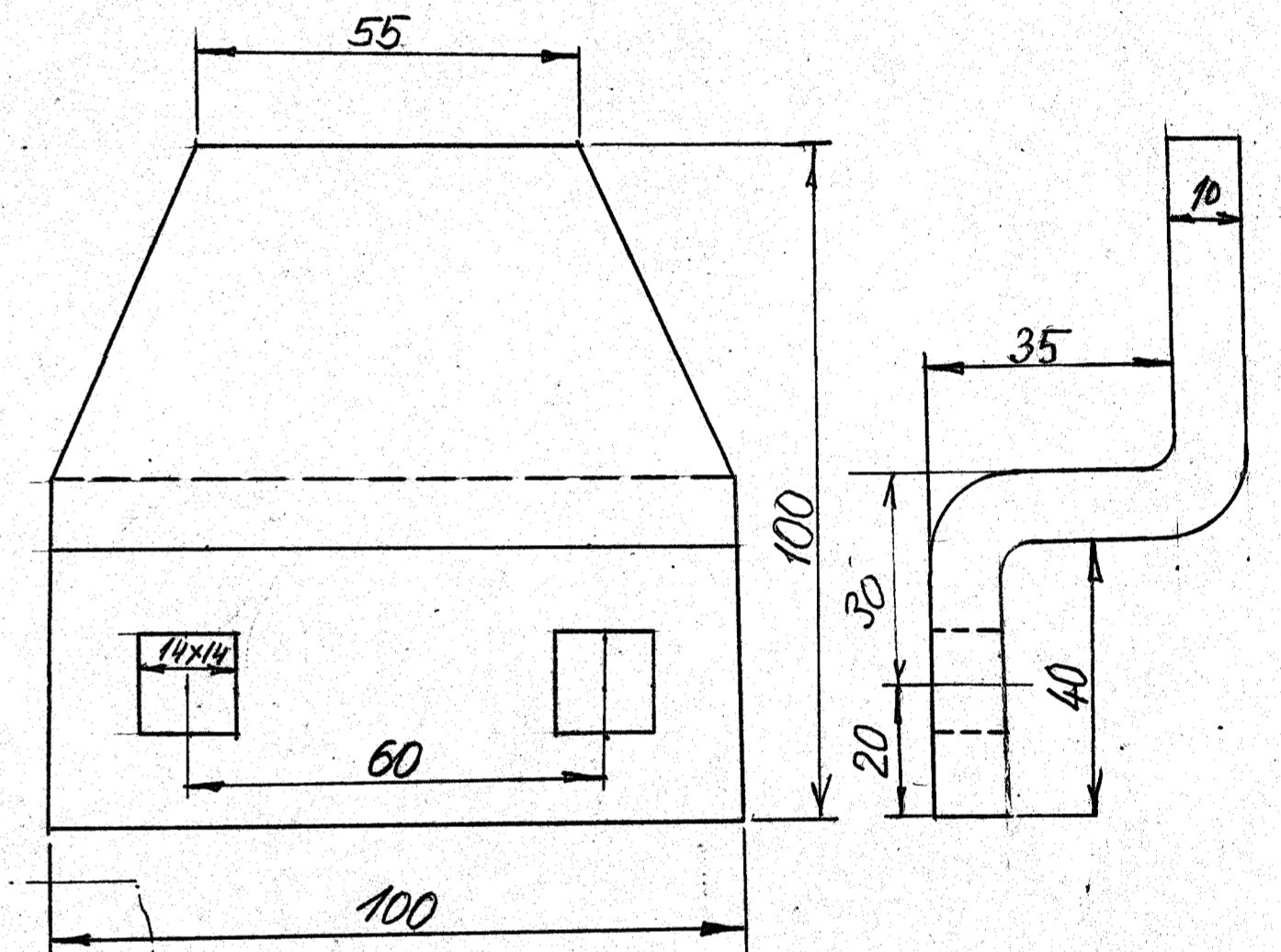
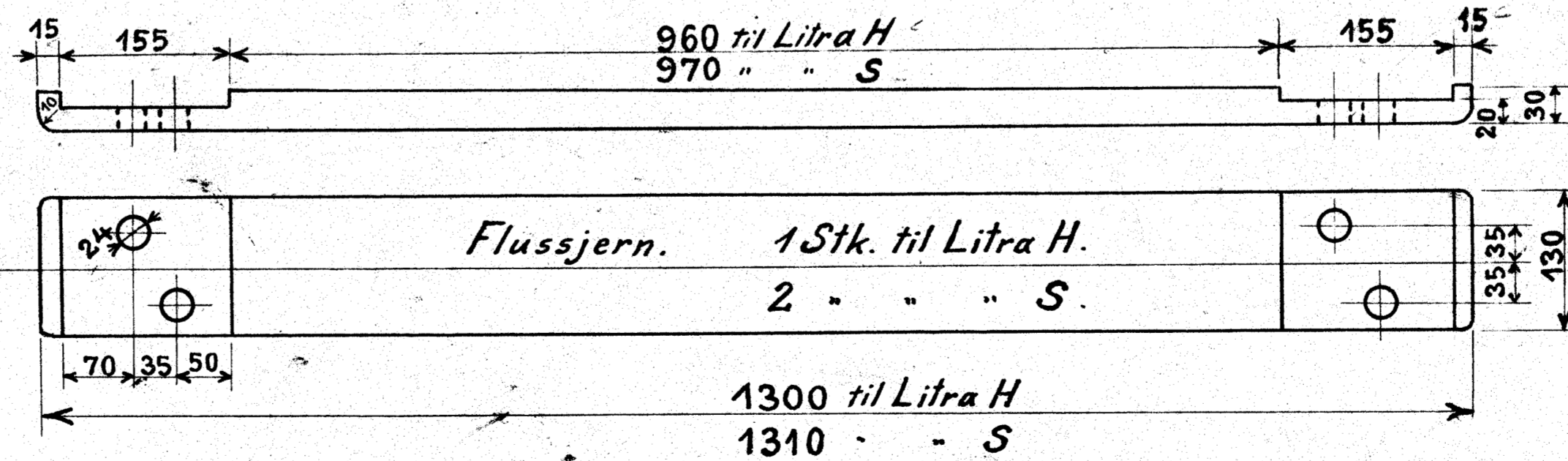
1 Stk. venstre som Tegn. } til bageste Balance  
1 " højre modsat " } paa Litra H, S.  
1 Stk venstre modsat Tegn. } til mellemste Balance  
1 " højre som " } paa Litra H, S.

Staalstøbegods.  
Model No 1245 X.

Lagerbronze, Model No 2385x



Ved Loko: Litra S er disse to Bolte  
forsænket udv. i Rammepladen.



Forandringer	Date	Mærke
Runding paa Lejer og Maal paa Boltehuller sat ind	190.30	G.M.
Cylindriske Bolte og Bronze basninger tegnet ind. Lejet forsterket	2/19 34	V.S.
Endret Bolt med Sikring indt.	A 2/1-46	ES
Bolte til tværfestning erstattet m. Skruer	28/10 48	ES

De danske Statsbaner  
Maskinafdelingen.

Leje og Bolt for mellemste og bageste Fjederbalance til Loko Litra H og S. H.72 b.

Kjøbenhavn 2/1 1929	Maalestok	A/B
Tegnet:	1:1	H.72 b.
Kalibreret: M. Blom	1:5	
revideret: V. Sten		

A 102 T23