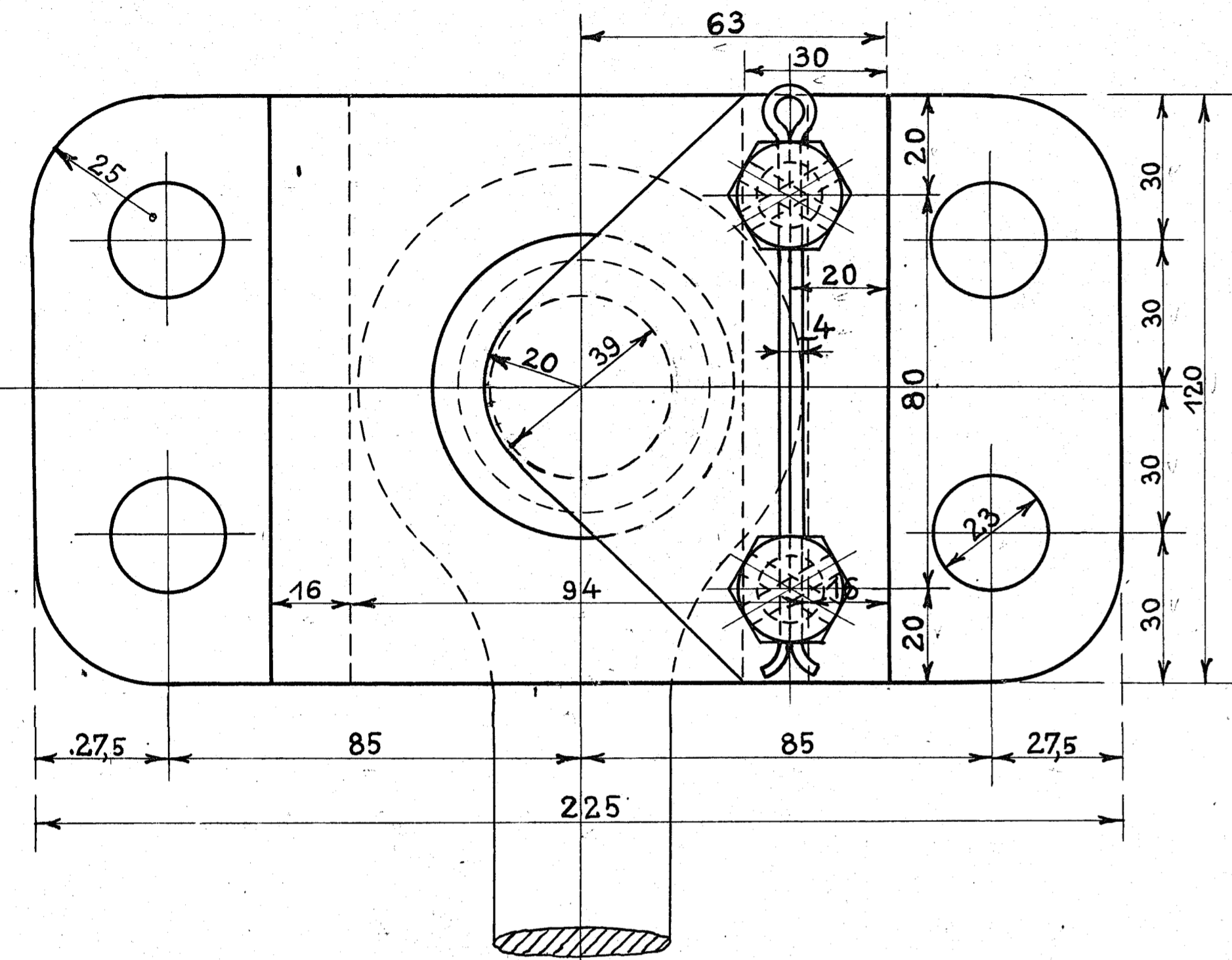


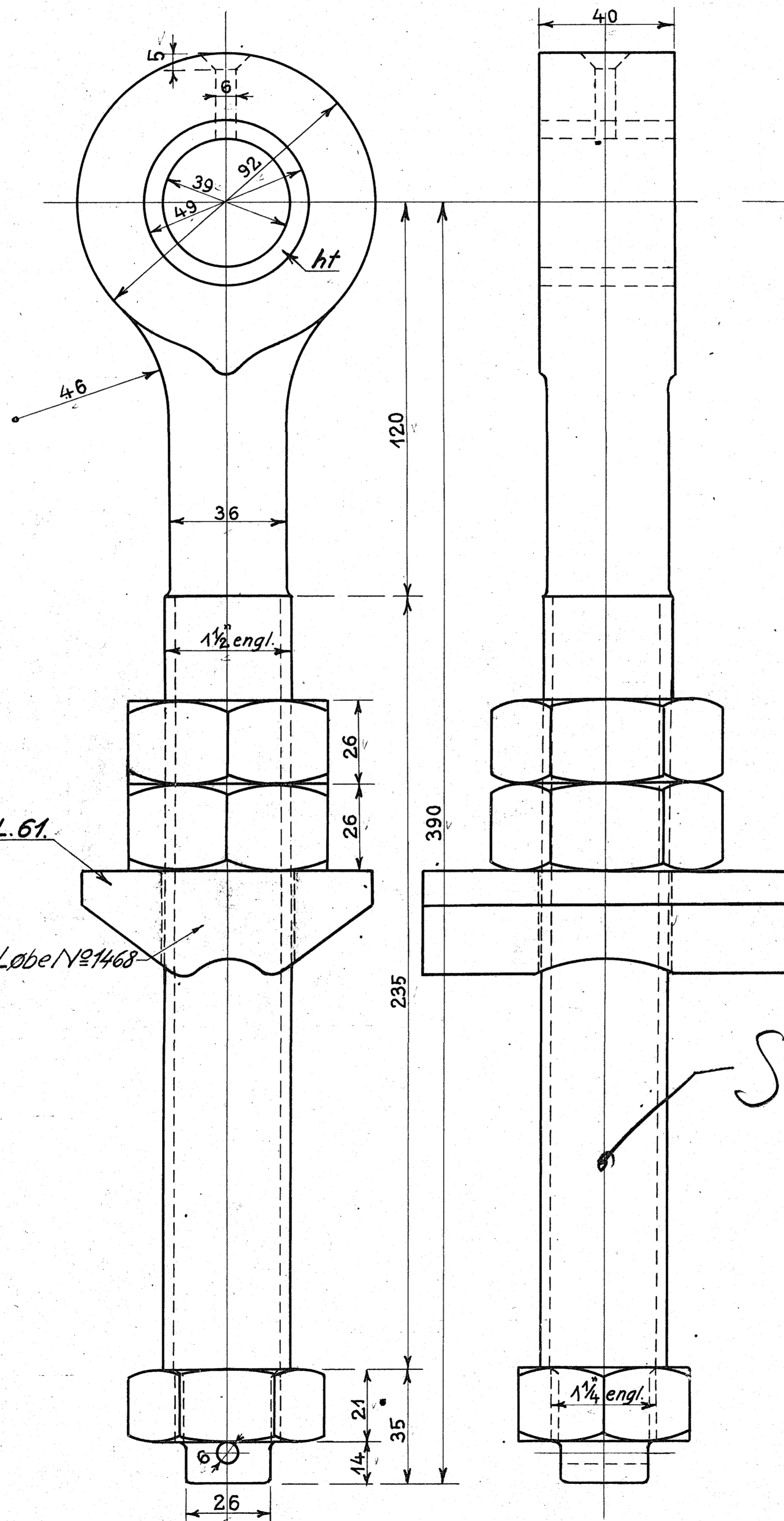
Flussjern. f.

6 Stk.



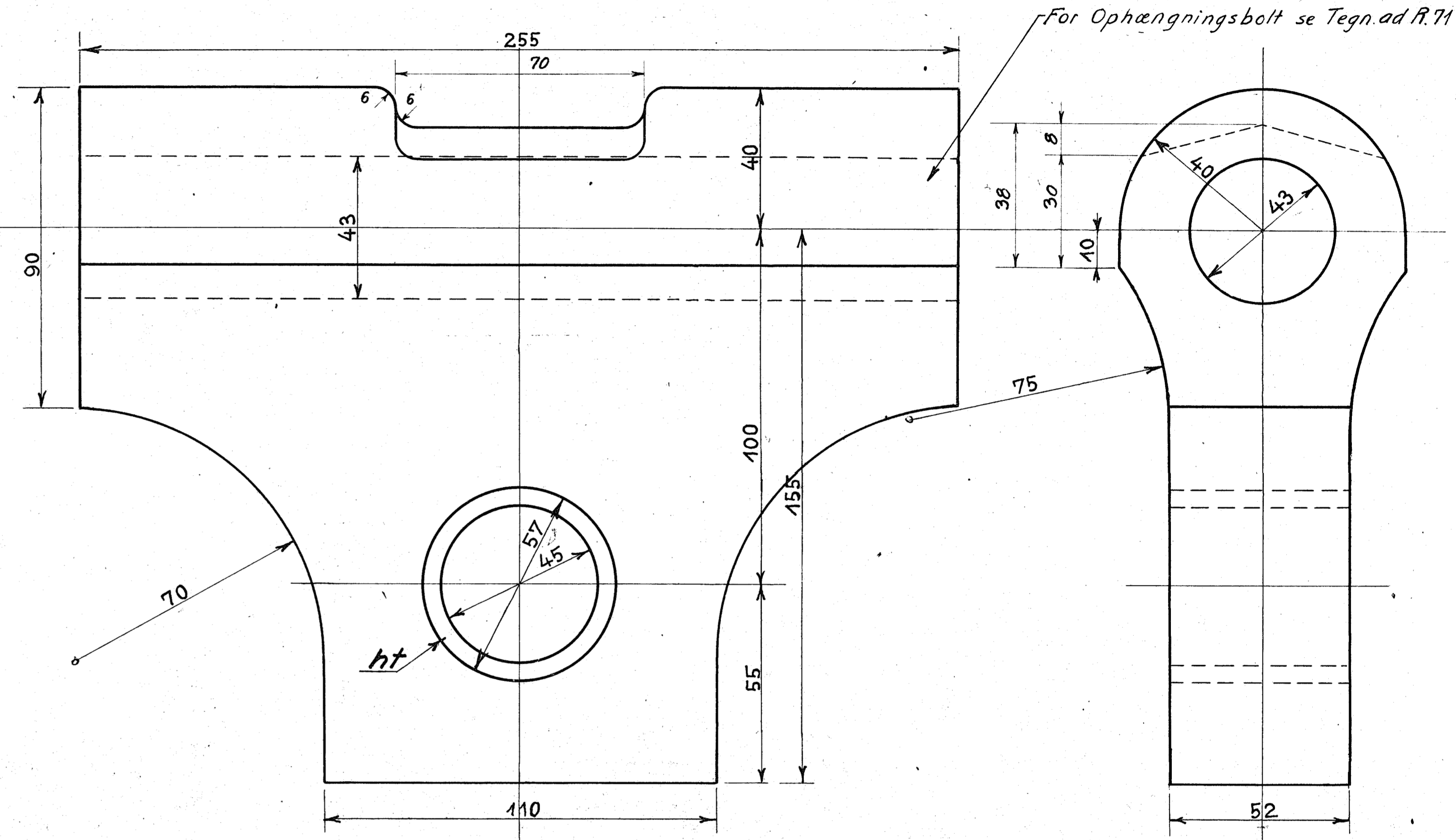
Flussjern. f.

16 Stk.



Flussjern. f.

8 Stk.



Tegn. N.L. 61.

Løbe N. 1468

Se LON 11.12-25

Forandringer.	Dato	Mærke
Fjederblik forandret og Ciffer tilføjet	5/2-28	2411
Sikringsblik tegnet ind	25/7-29	V.S.
Ciffer paa Fjederkive rettet til Løbe N. 1468	14/9-33	2411
Hængestroppen forstærket	1/2-35	V.S.
Hængestroppen ændret.	A 27-46	2411
LON for Hænger indf.	B 21-51	ES

De danske Statsbaner.
Maskinafdelingen.

Fjederophængning til Loko:
Litra H₁H₂

Kjøbenhavn d. 23-4-21	Maalestok	A	B
Tegnet af:			
Kalkuleret af: V. Stougaard	1:1		H. 71.
Revideret af: V. Stougaard			

A 102 T 080

Arbejd 6/7-19