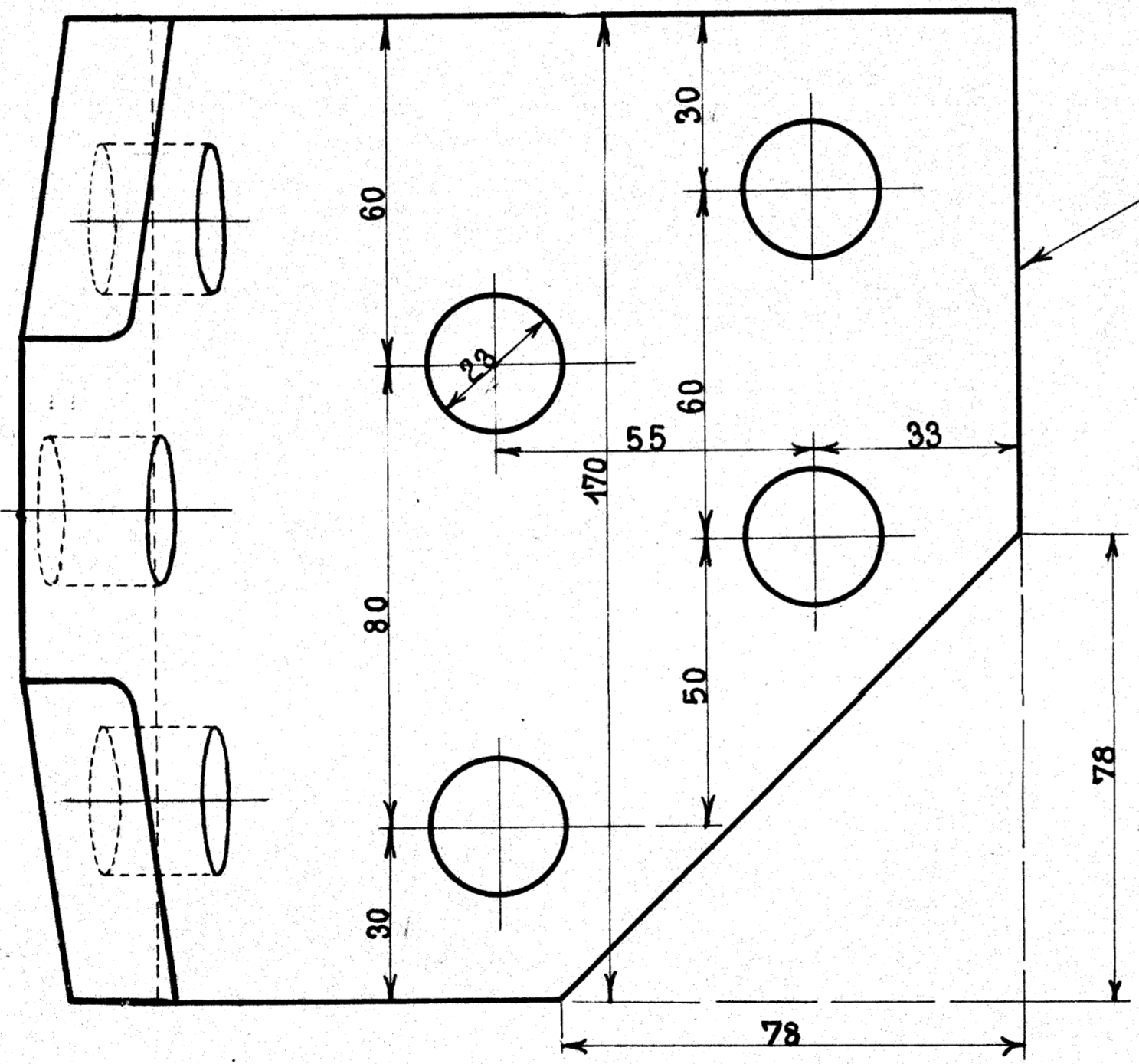
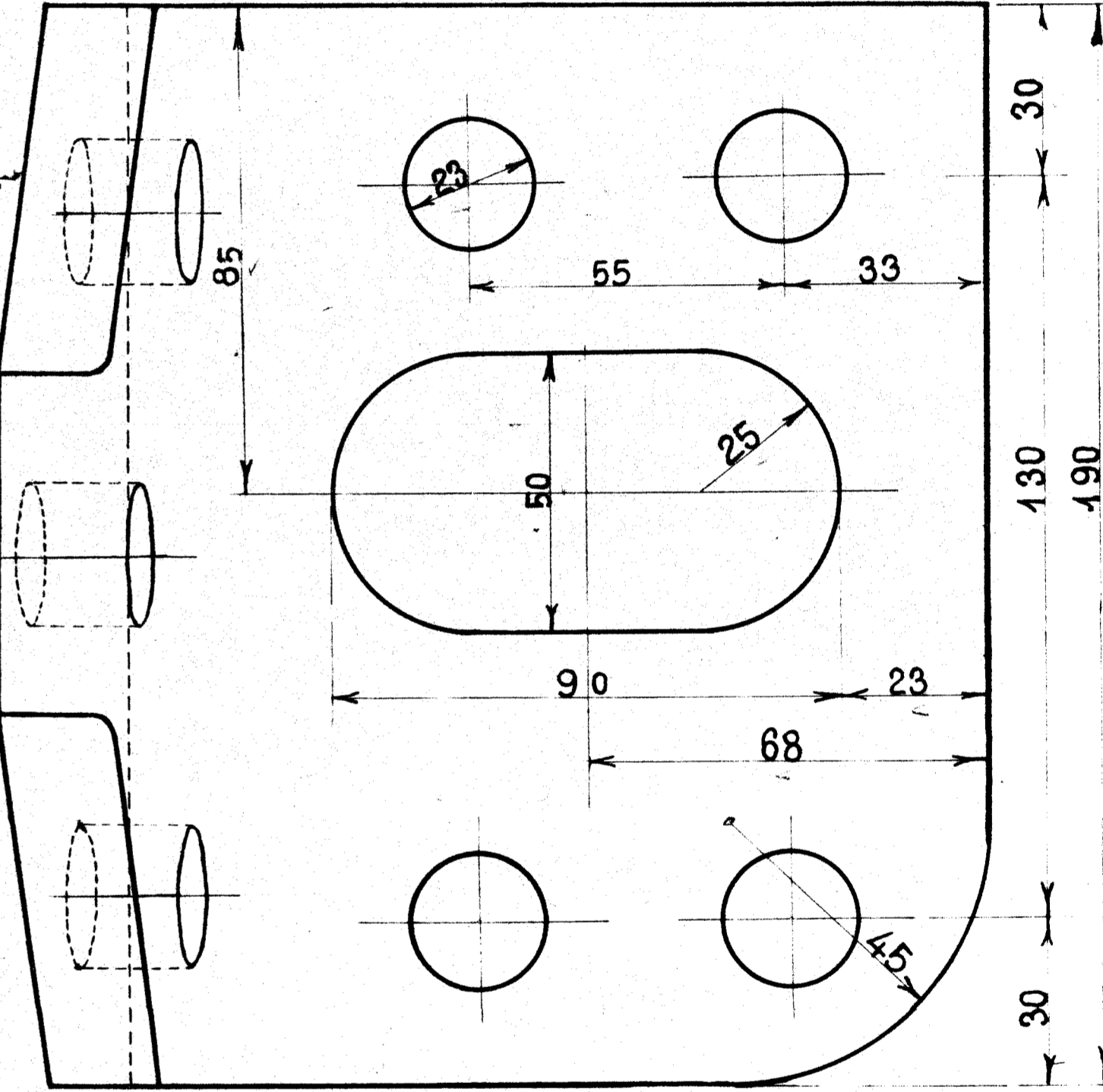


1Stk højre modsat Tegning } foroven ved
 1 " venstre som " } Cylinder.



Tages af 150x150x18 Vinkeljern.

1Stk højre som Tegning } foroven
 1 " venstre modsat " } ved Cylinder



A 102 Tost

De danske Statsbaner Maskinafdelingen.	
Afstigning foran indv. Cylinder til Loko: Litra H	
Kjøbenhavn, d 26-7-1927	Maalestok
Tegnet af	1:1
Kalkuleret af	H.68g.
Revideret af	

Forandringer.	Dato	Mark