

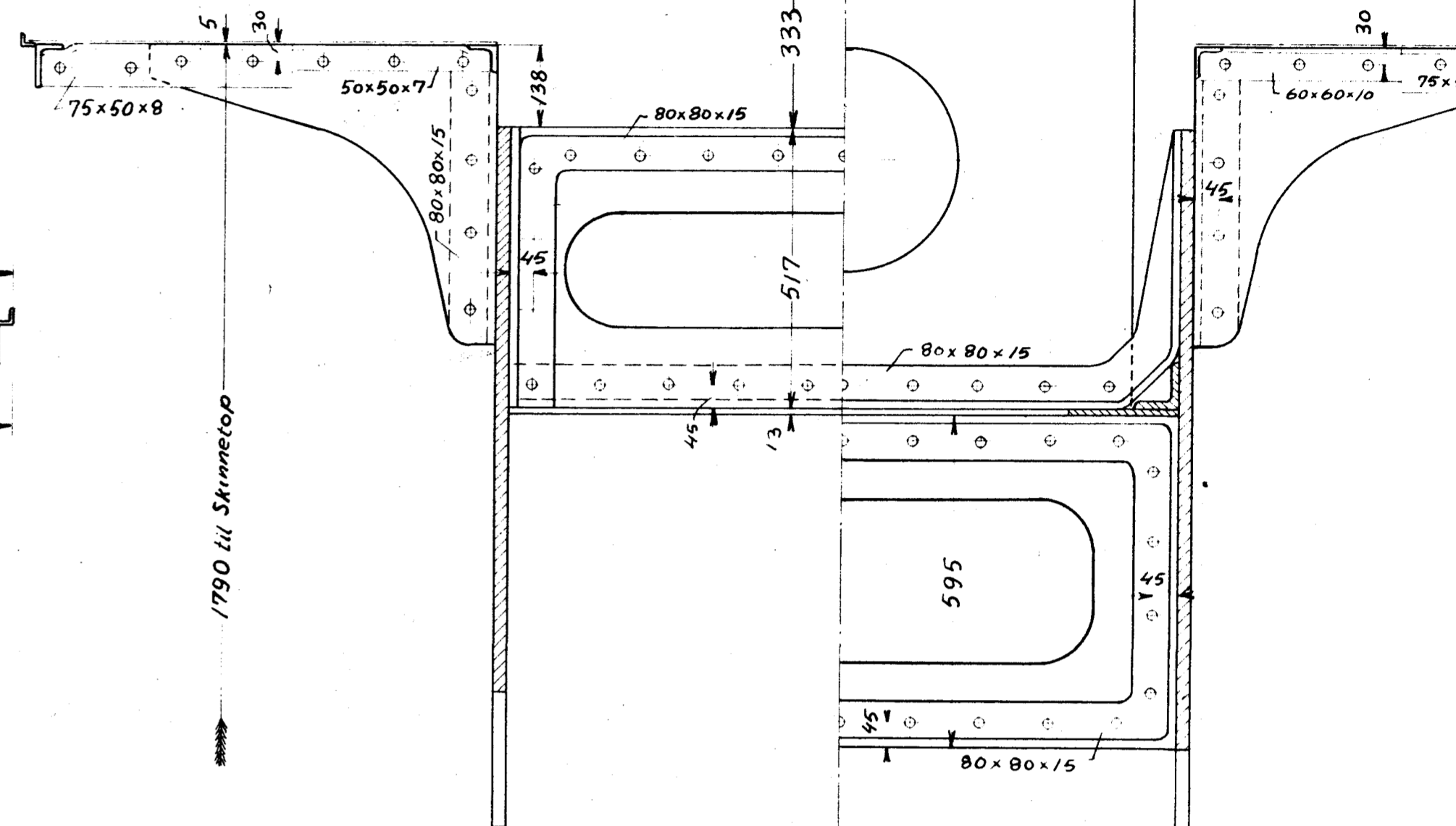
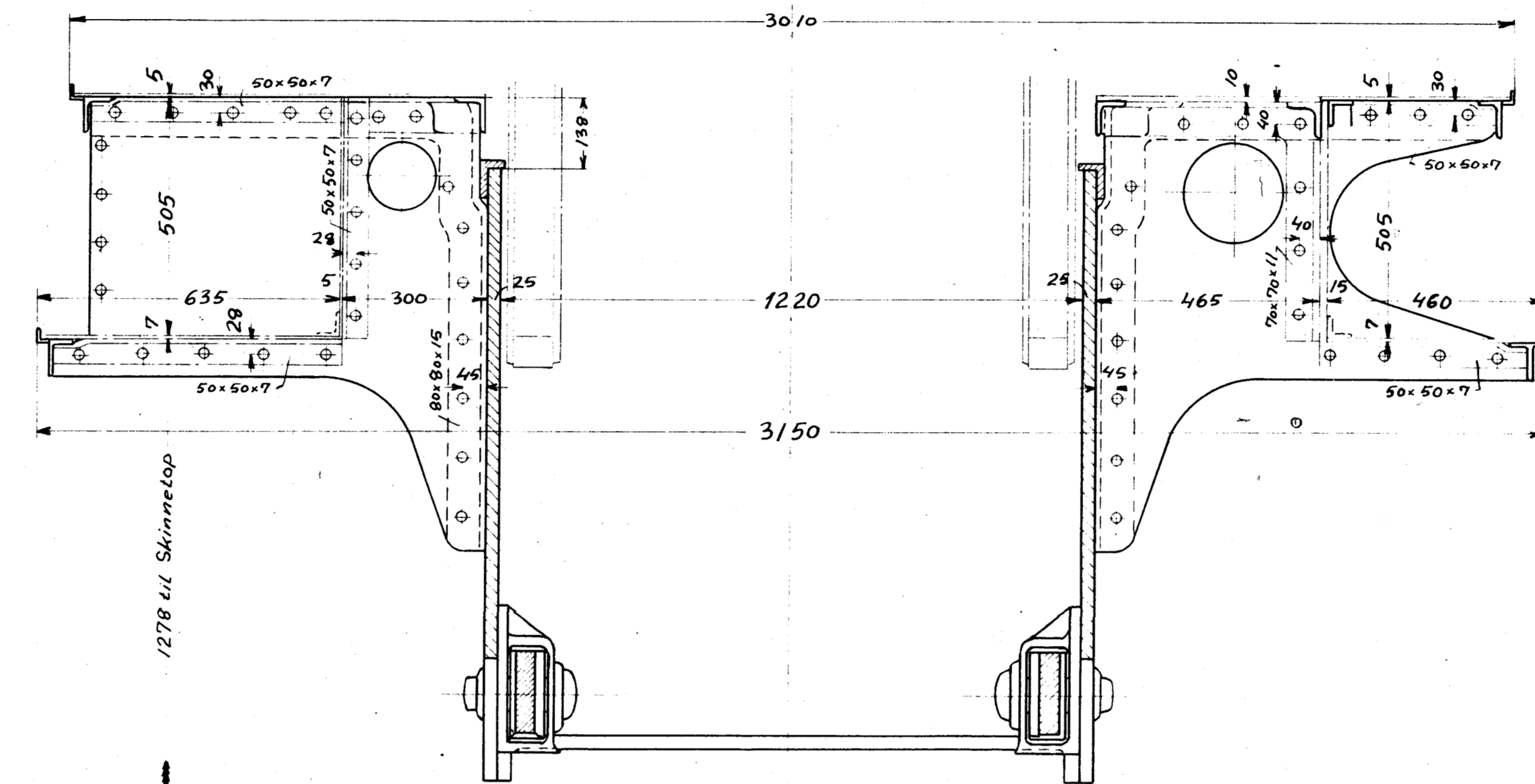
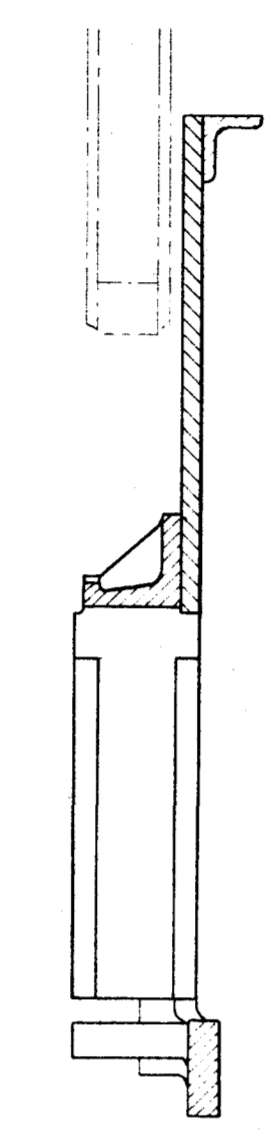
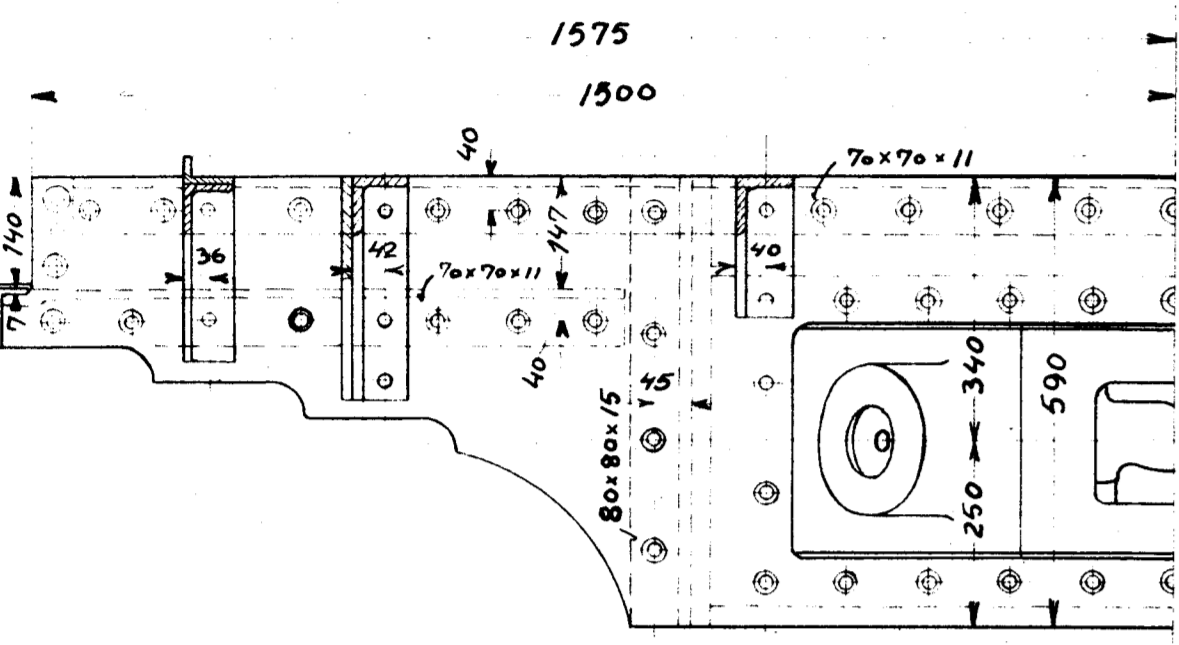
Bageste Pufferplanke

Snit a-a

Snit b-b

Snit c-c

Snit d-d

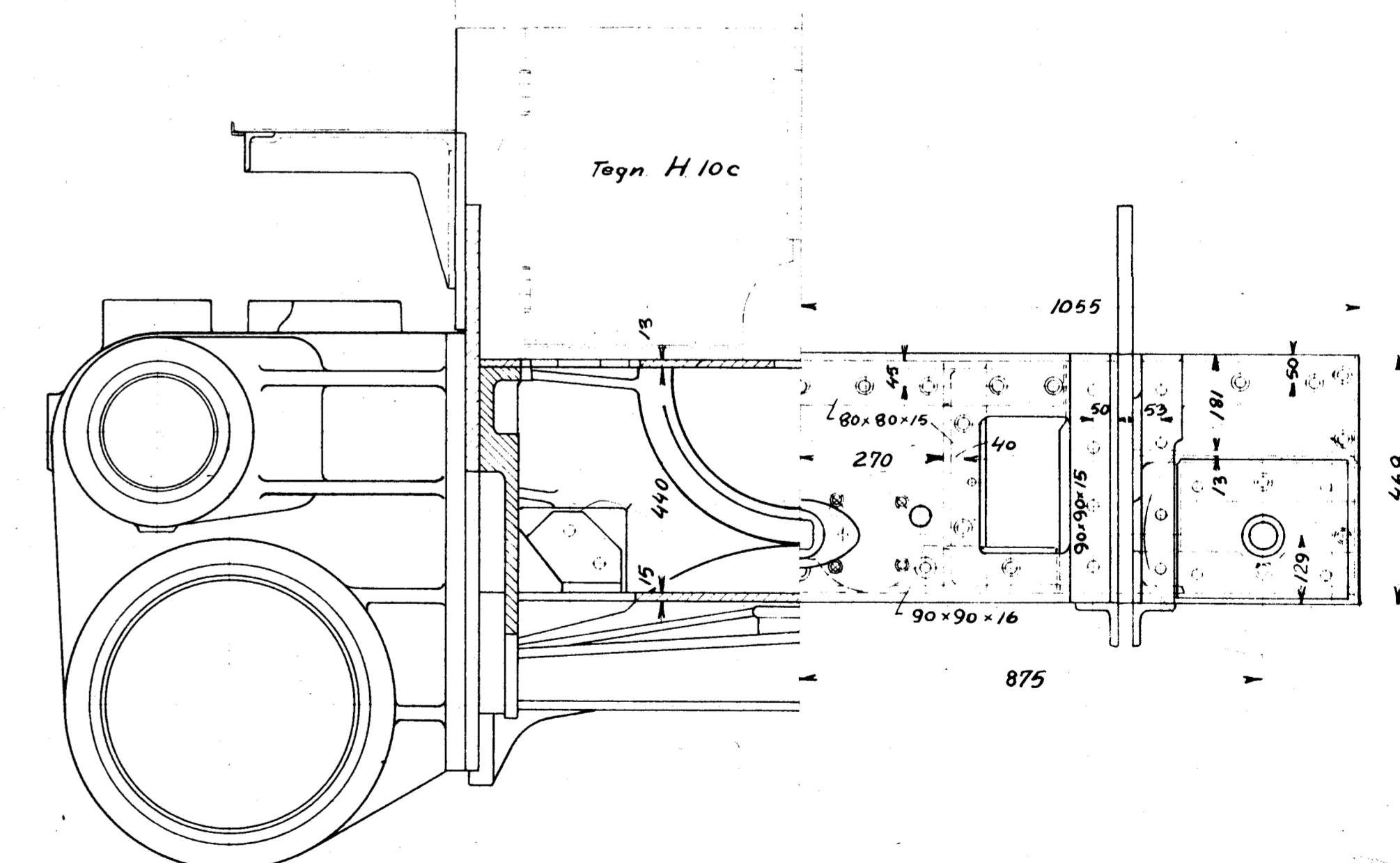
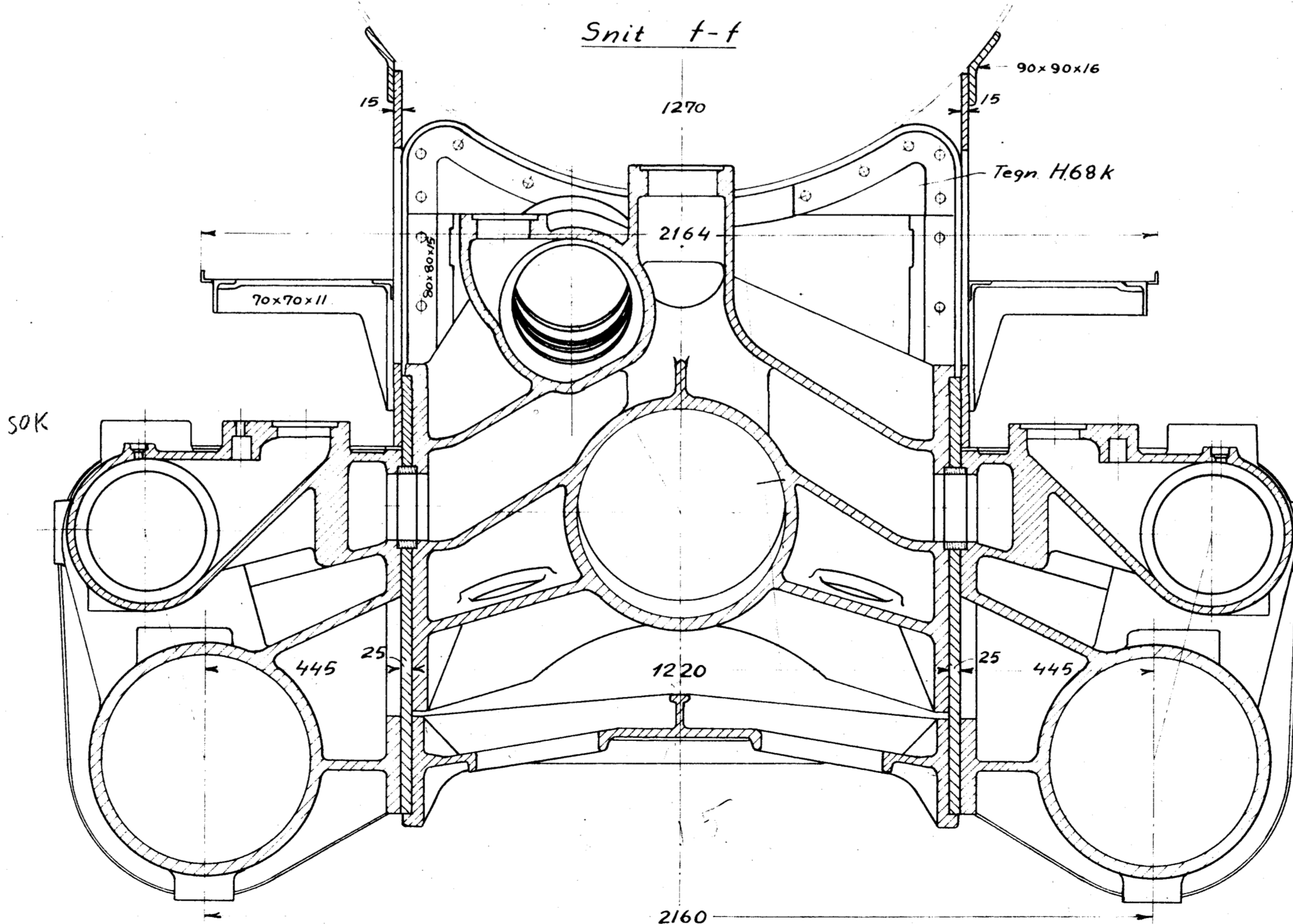
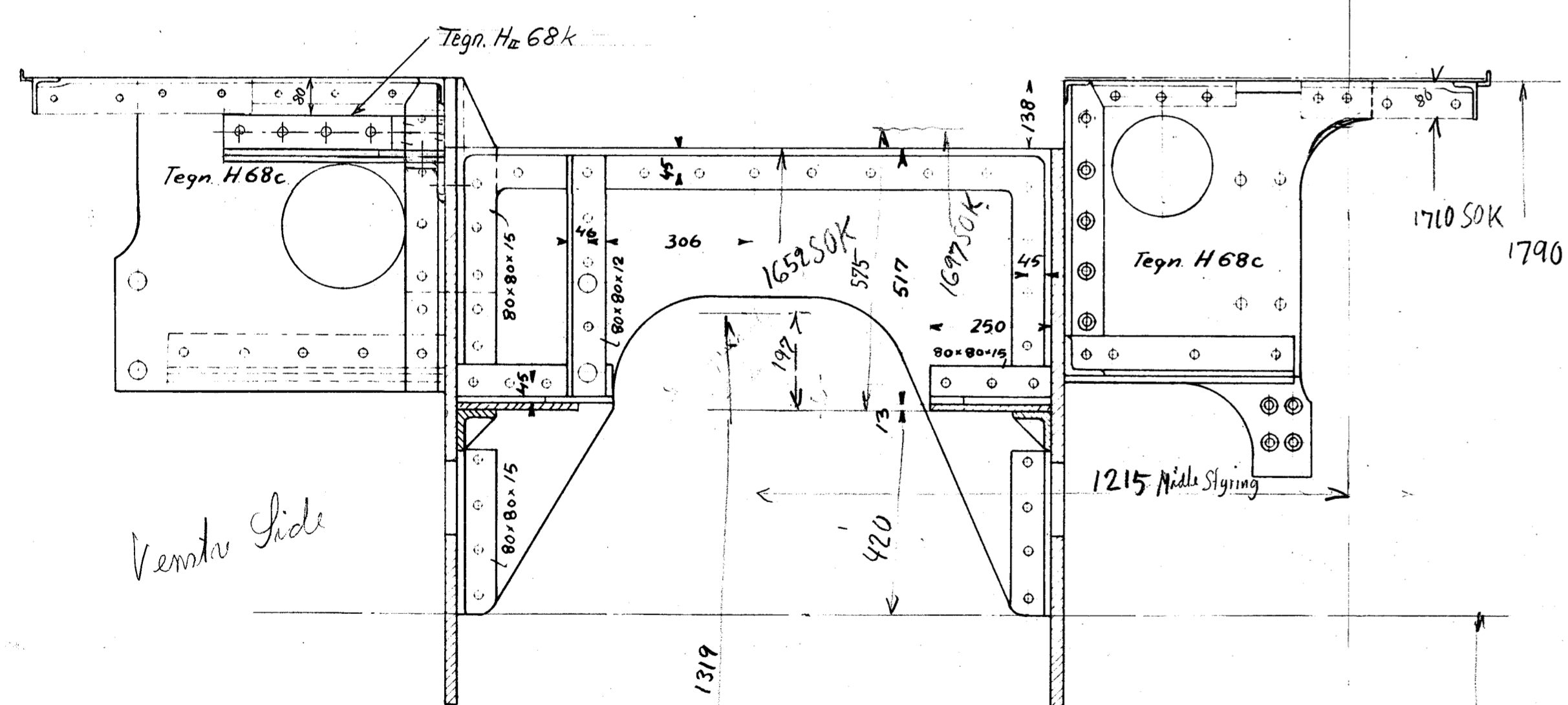


Snit e-e

Snit f-f

Snit g-g

Forreste Pufferplanke



Venstre Side

S.O.K.

*Arbejd 11/6*

Afstivning for Høllomaksel bareplade indl. 3/4 ES.	
<b>De danske Statsbaner.</b> <b>Maskinafdelingen.</b>	Maalestok 1:10
Disposition af Ramme til Loko- Litra H. Tværsnit	Tegn. 14-4-37 V.S. Ark. 15-6-38 F. Clausen Rev. 18-6-38 V.S. <b>H.68a.</b>