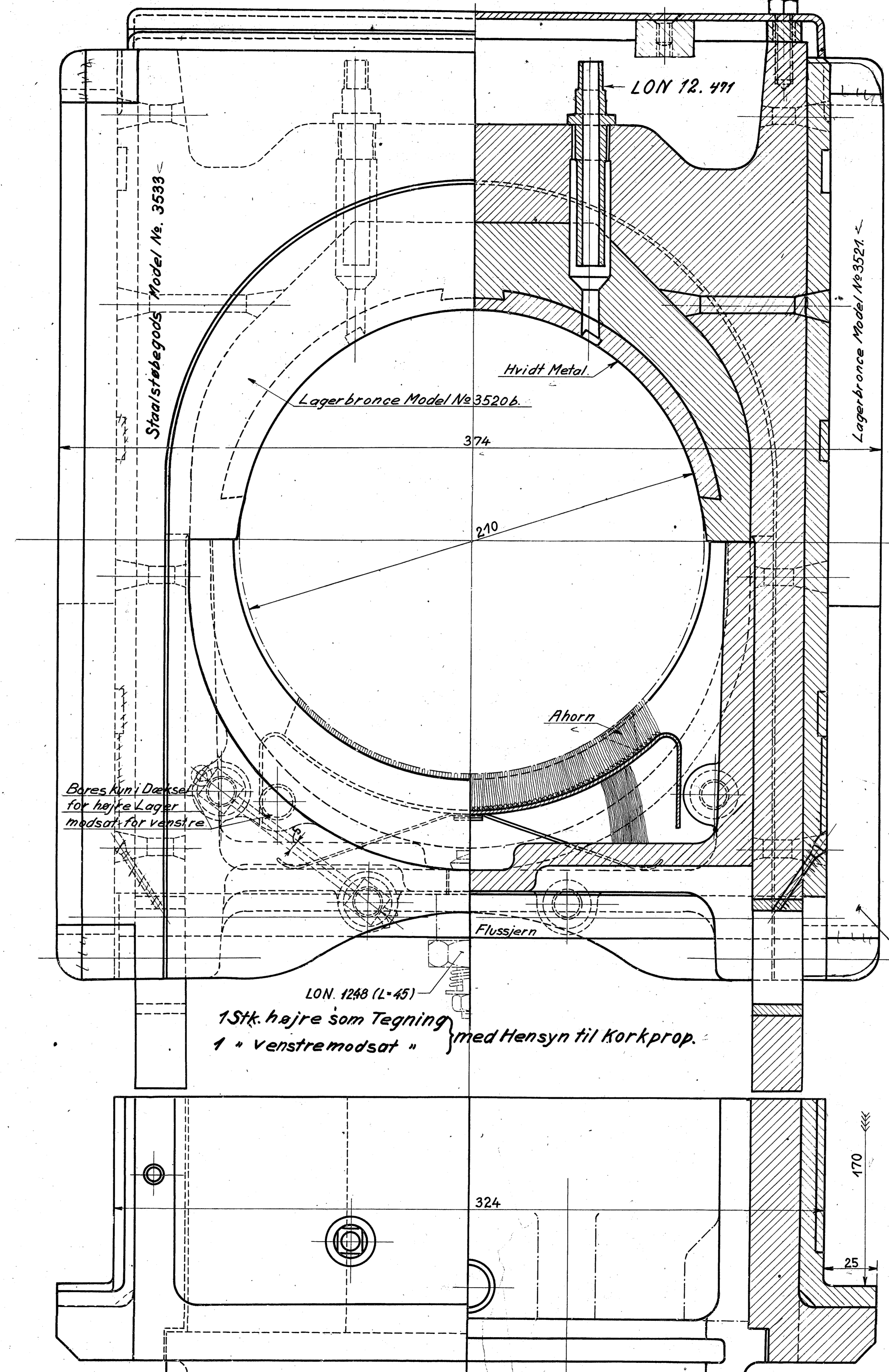
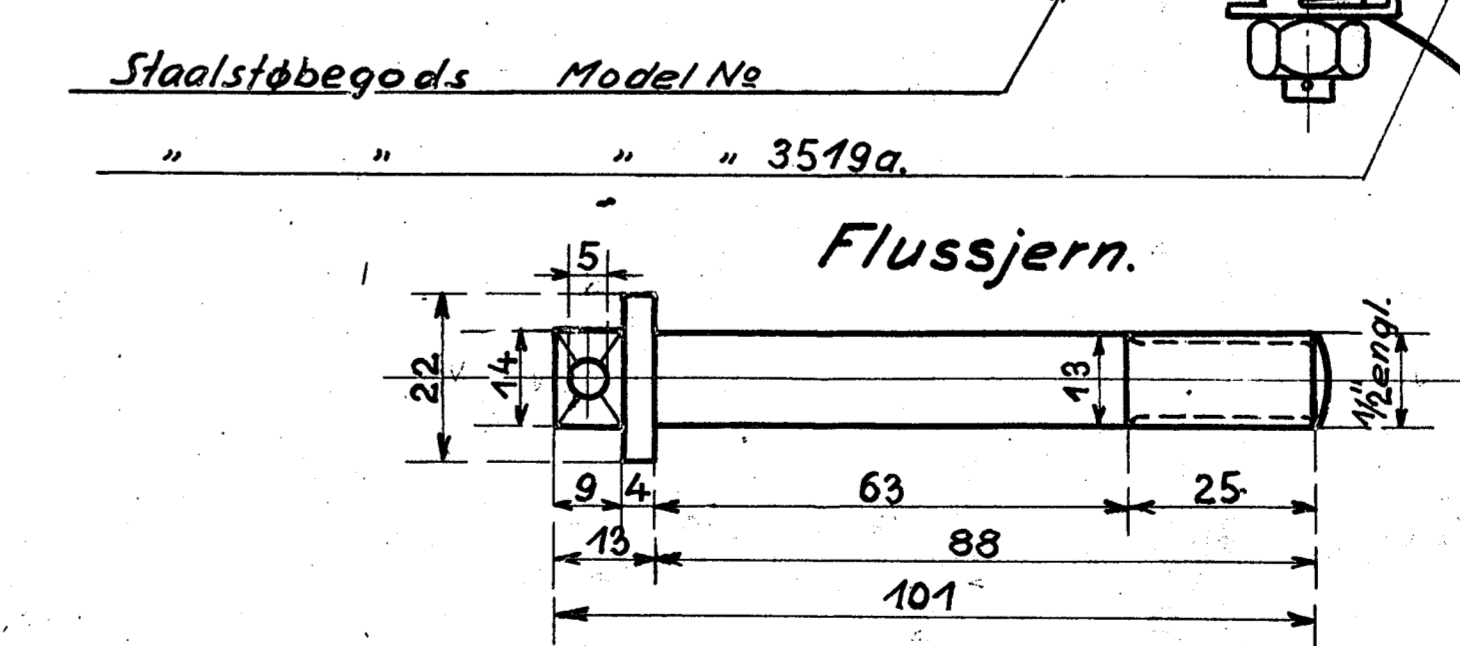
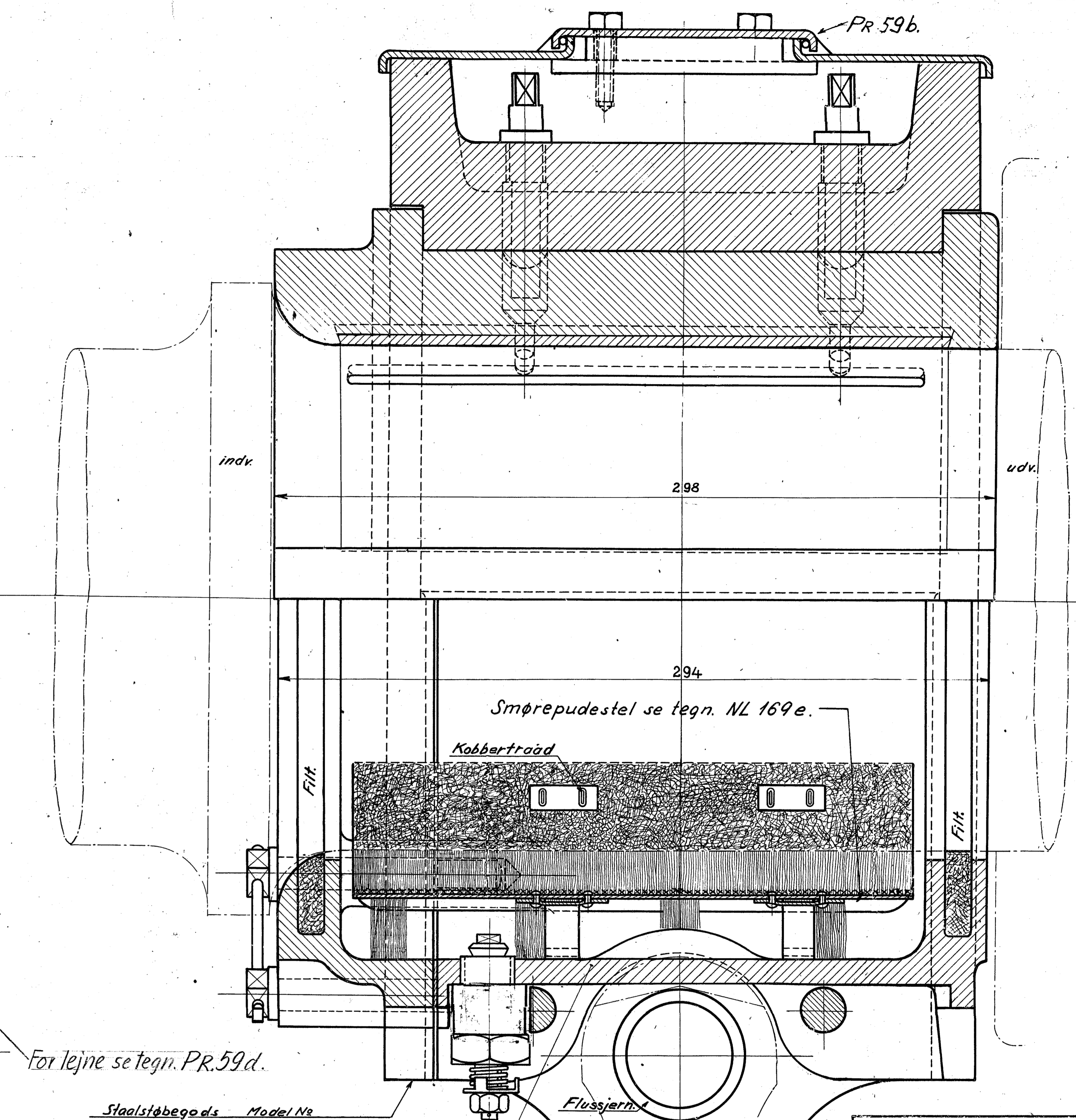


For Akselkasse med ipresset Pande, se Tegn. PR. 59 og PR. 59b.

H. 59.



Arkiv 6/7-49



A 102 T 088

| Forandringer | Dato | Mark |
|---|---------|---------|
| Huller i Underlager flyttet ned. | 20-5-27 | O.R. |
| Lagerpanden forandret | 2/5-30 | V.S. |
| Underlager forandret | 7/7-35 | V.S. |
| Akselkasse m. ipresset Pande indf. | 1/2-44 | V.S. |
| Afshærpning paa Lejner ændret N.6009 | A | 1/2-44 |
| Underleje ændret. | 3/2-46 | V.S. |
| Smørepudestel og Støttestel på Hjul Smøretåle | B | 29/4-48 |
| LON indf. højre Lejrepande ændret | C | 1/2-48 |
| Lejner ændr. | C | 1/2-51 |

De danske Statsbaner
Maskinafdelingen.
Akselkasse til bageste Kob-
belhjul paa Loko: Litra H

Kjøbenhavn d. 10-1-27. Mødestok A B C
Tegnet af: [Signature]
Kalkuleret af: [Signature]
Revideret af: [Signature]
1:1 H. 59.