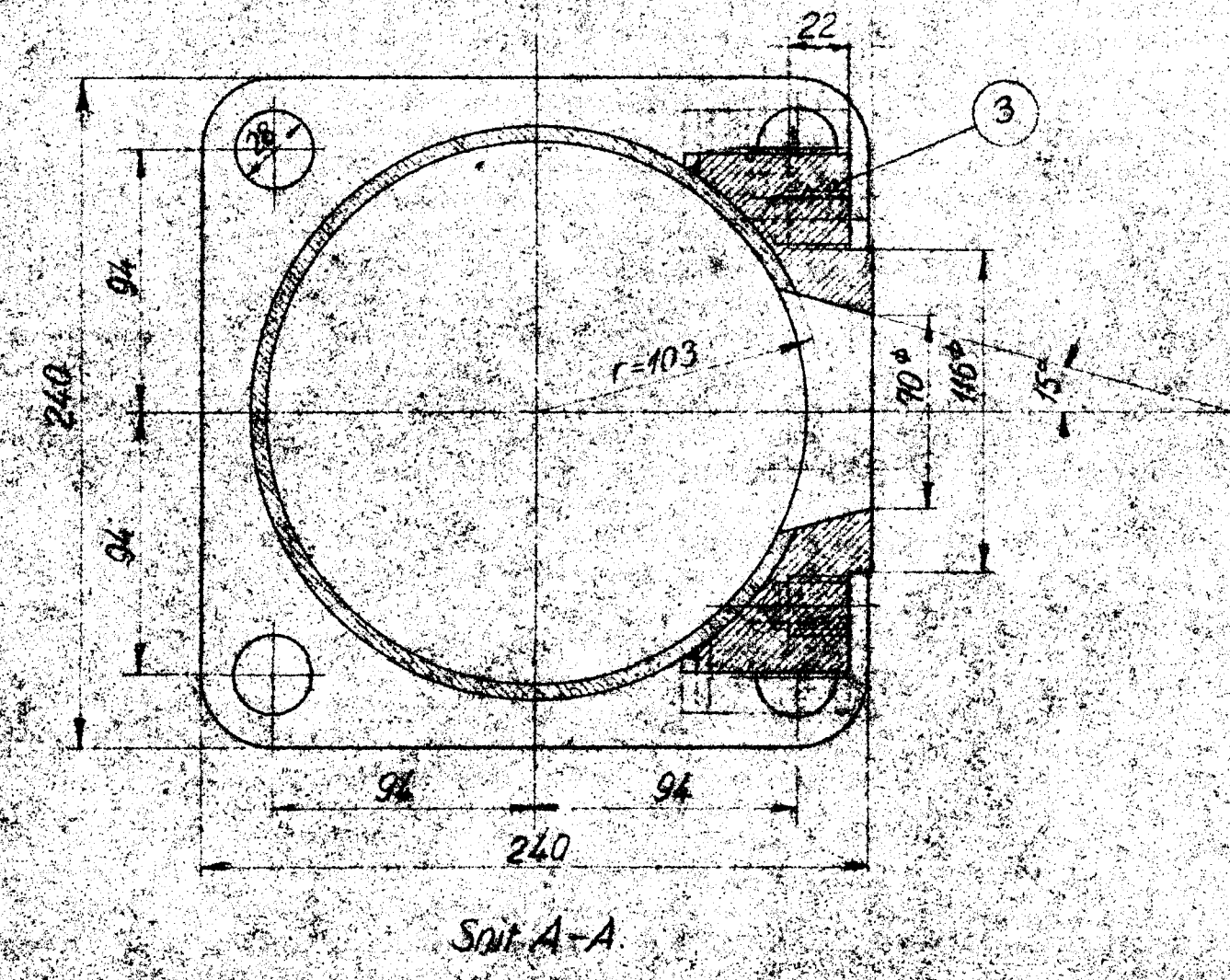
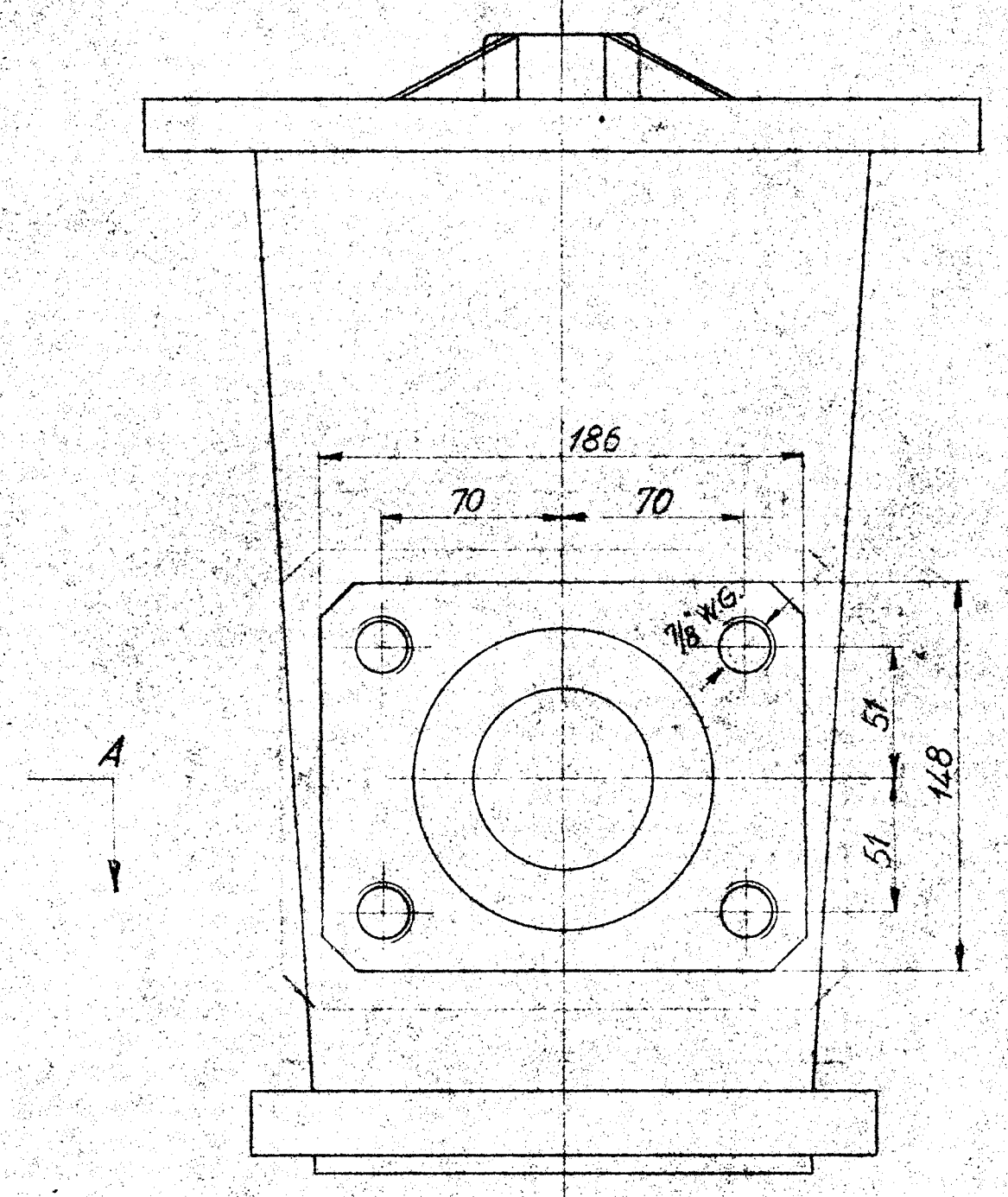
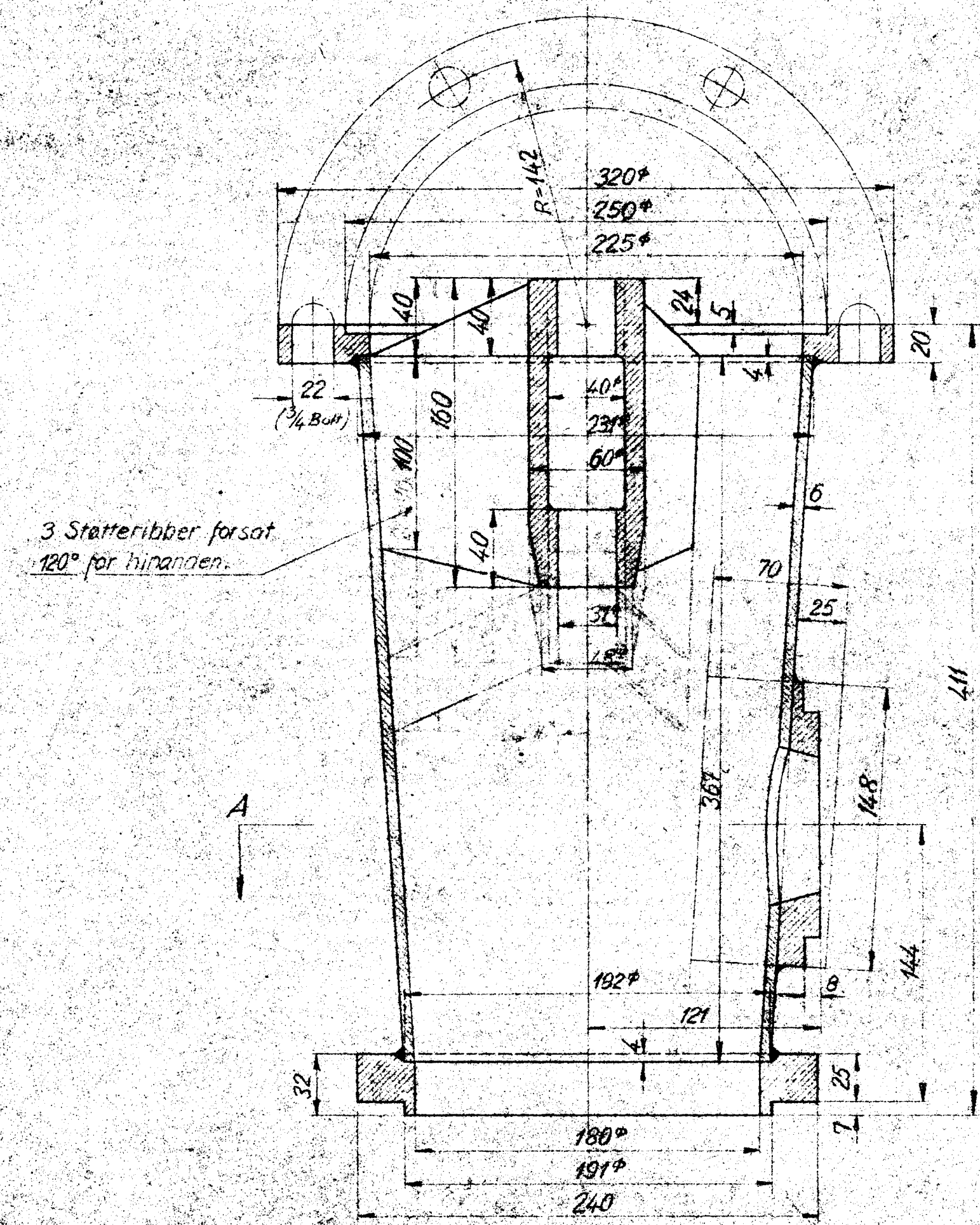
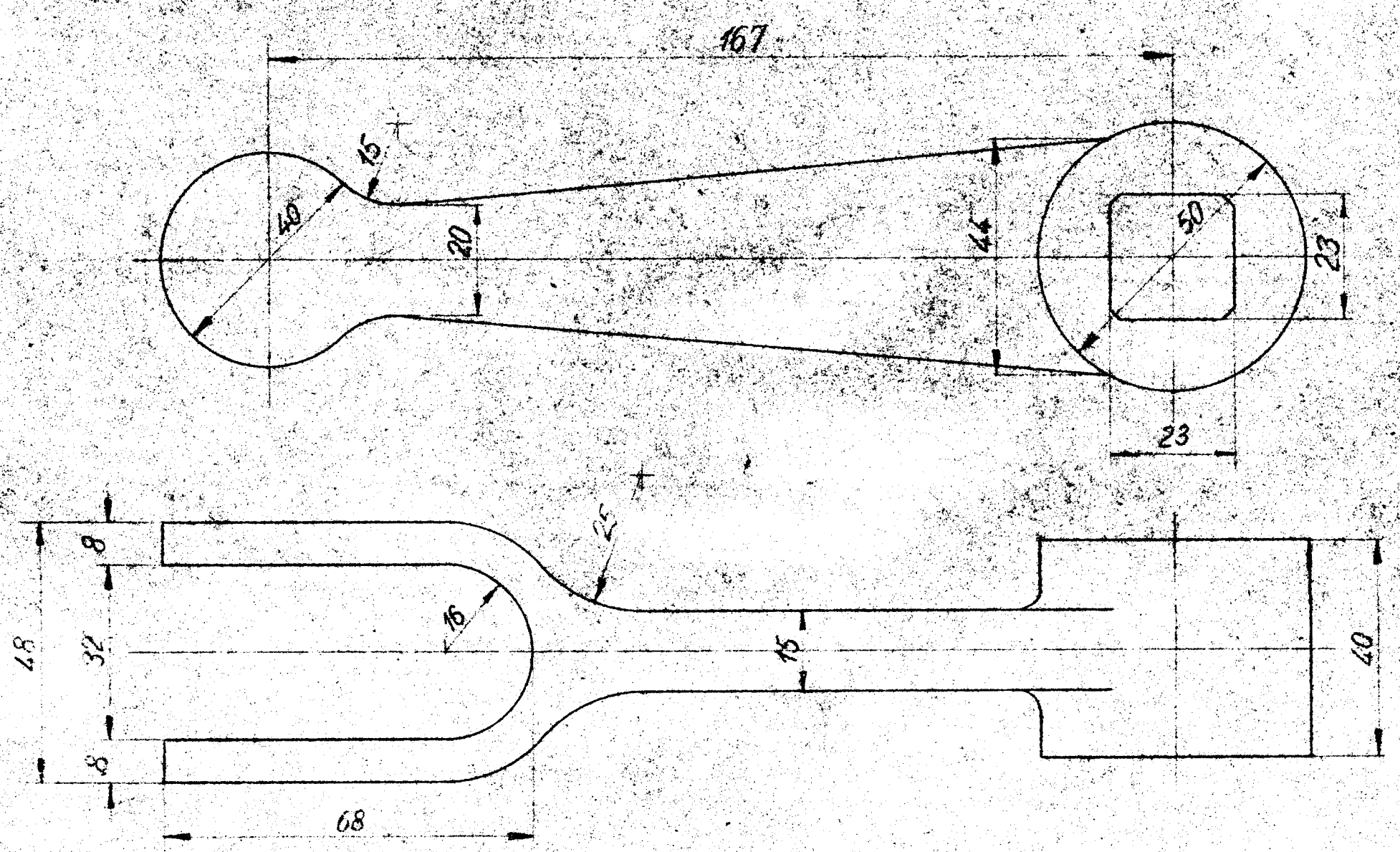


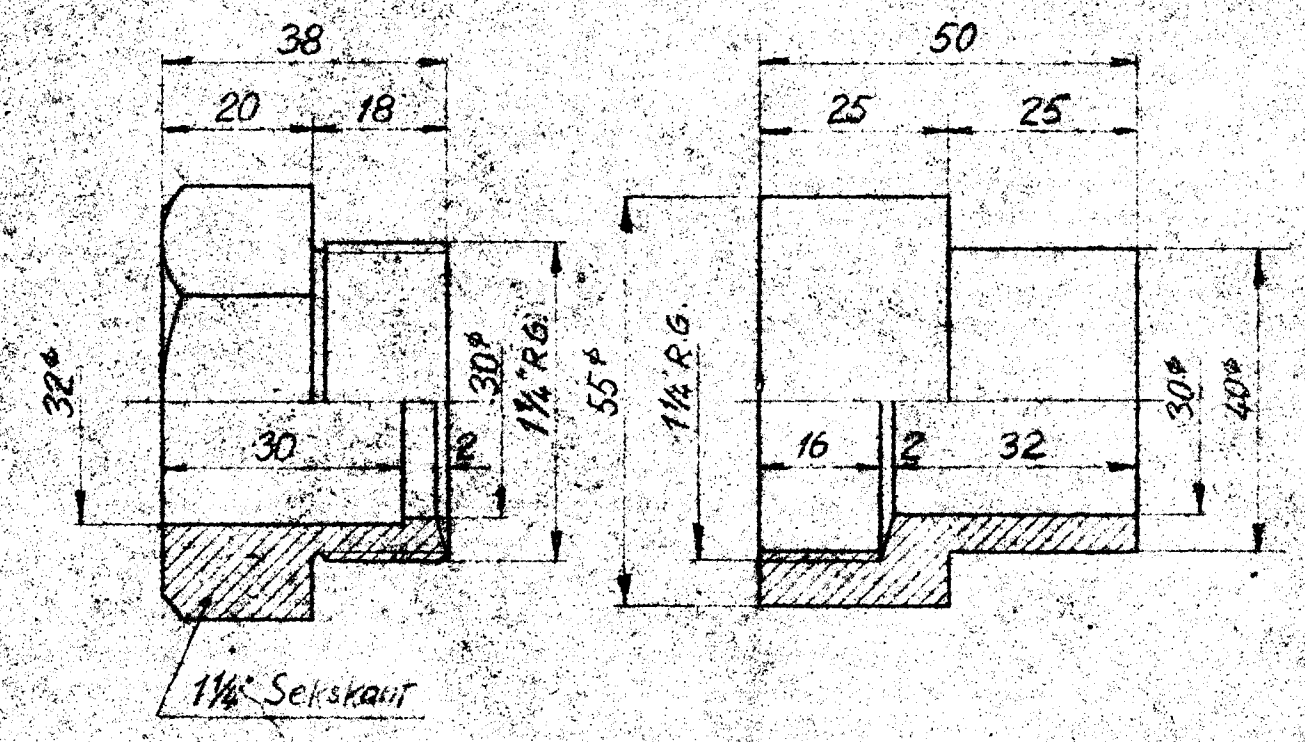
H.16a.	Pos 2	Leje for Reg.-aksel	1Stk.	1:1
Rev.		Flussjern.		



H.16a.A.	Pos.3	Flange for Pos.2.	1Stk.	1:2
H.16a.A	Pos.1	Plattejern	1Stk.	1:2
Rev.		Plattejern.		



H.16a.	Pos 5	Medbringerarm.	1Stk.	1:1
Rev.		Flussjern.		



H.16a.	Pos 6	Pakkease.	1Stk.	1:1
Rev.		Hautbrønce.		

Styktal	Genstand	Nr.	Materiale	Model af Løber Nr.
1	Flange for Leje for Regul.-aksel	3	Flussj.	
1	Leje for Regul.-aksel	2	do	
1	Mellelem	4	Plattej.	
1	Medbringerarm	5	Flussj.	
1	Pakkease	6	Hautbr.	
Styktal: Pos.3 bortfalder ved fast-Regul.-Pære. A. 3-3-41				
Model Nr. 3-41. 39. P. Brønce.				

De danske Statsbaner
 Maskinafdelingen
 1:1123
 Detalier til regulérbar Ud-gangshætte paa Lok. Lit. H, Nr. 794
 H.16a