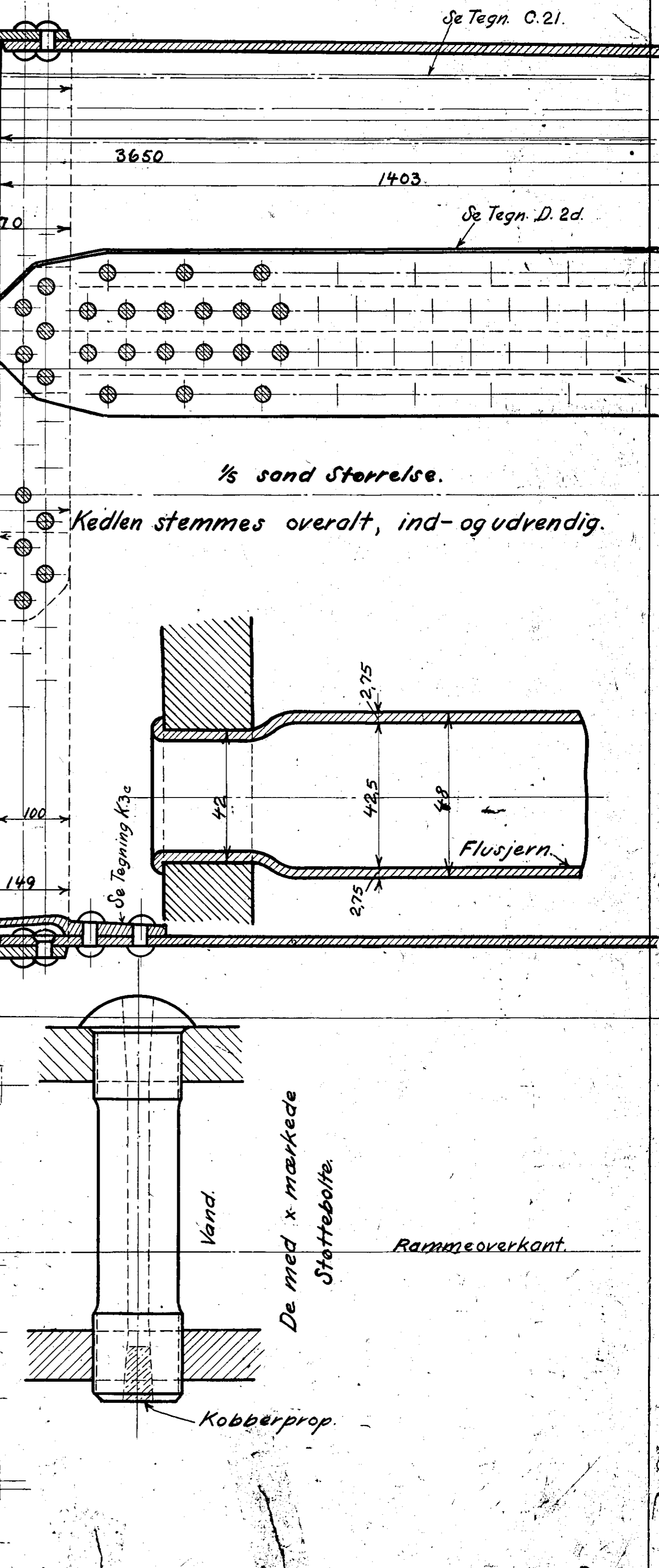
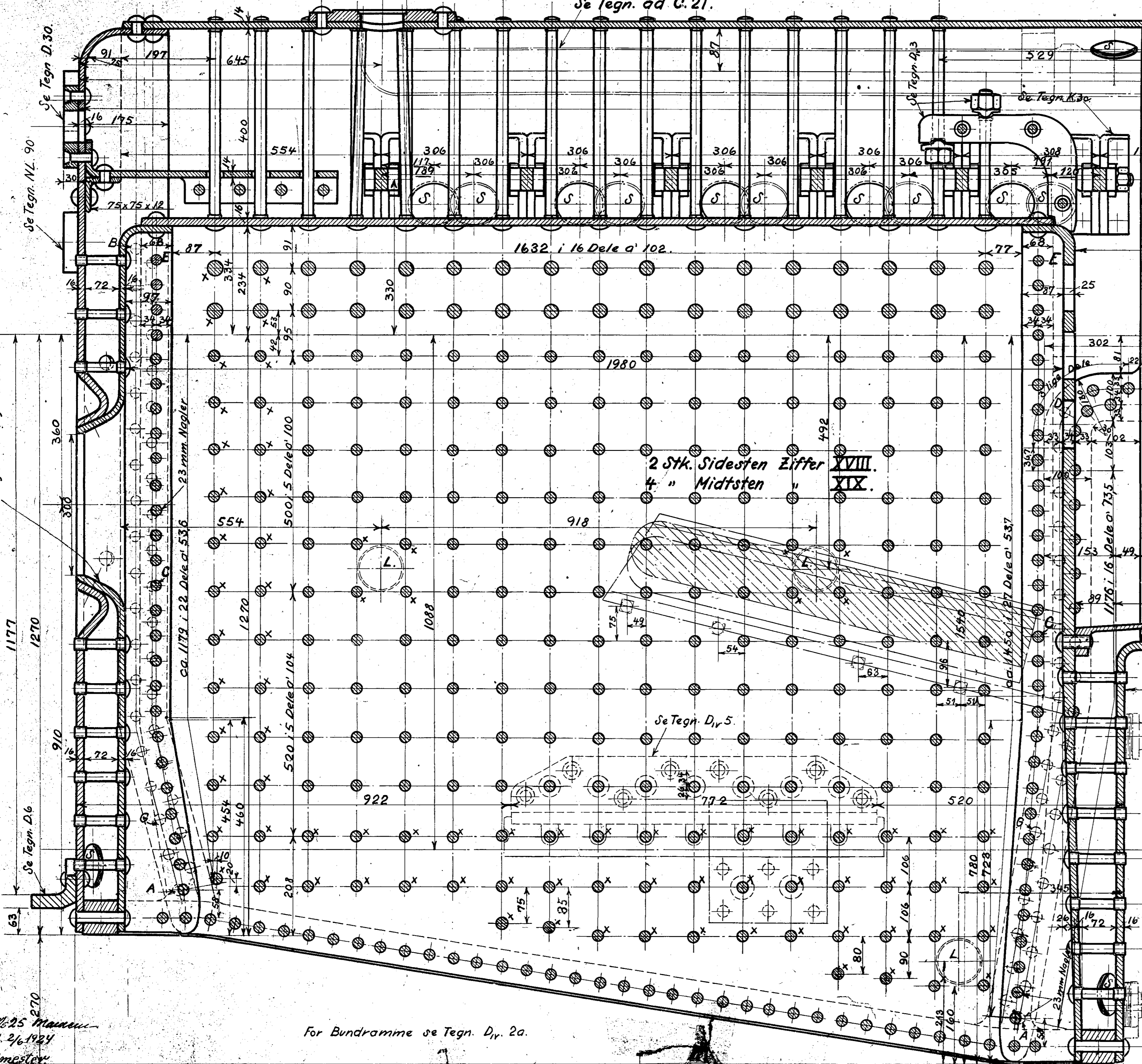
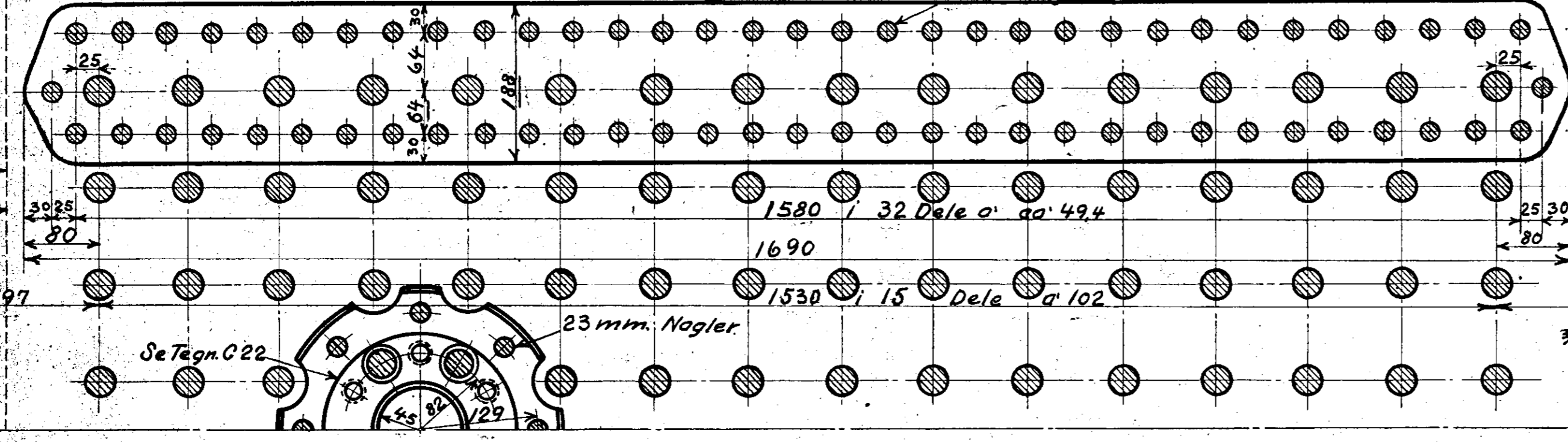


Maalt i Midten af Fyrhøskappen  
Fra Nagler A. 2224 i 29 Dele ø ca. 76,7  
23 mm Nagler



Rev. 2/25 270  
rev. d. 2/6 1924  
Voldmester

For Bundramme se Tegn. D. 2 a.