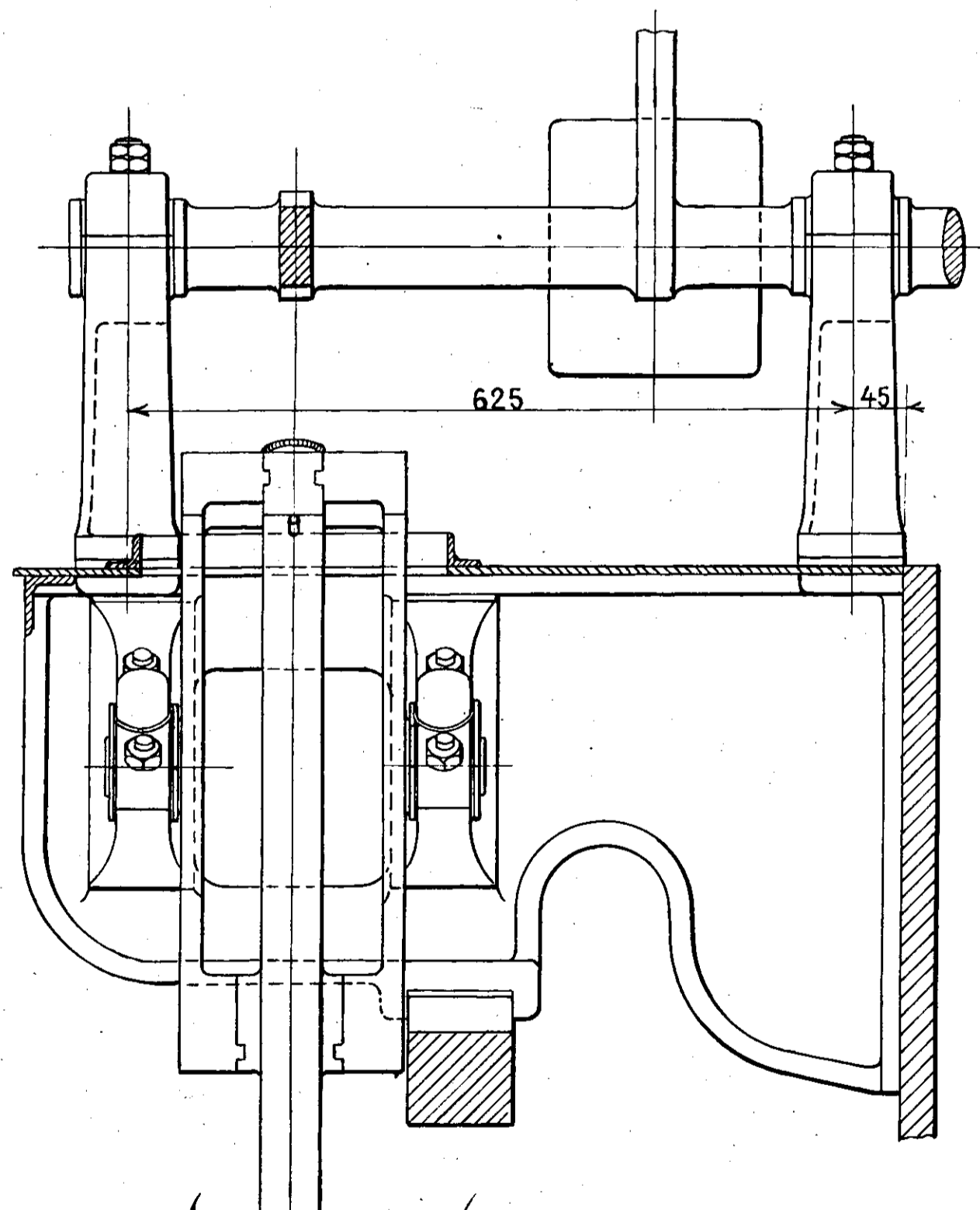


Forandringer.	Dato.	Mærke.
Bemærkning om Cylinderdiam., de om Boltedeling i bageste Cylinderdæksler, samt D _{II} m. Stempelglidere påført. Vingekrumtappen forandret, ny Boltedeling i bag. Cylinderdæksel og ny Drivstang indtegnet.	15/1 27	H.P.H.



Styringsdisposition
til

Loko: Litra D_{II}, D_{III},
samt D_{IV} med Stempelglidere.
Kjøbenhavn, Marts 1908.

12/8 1909
H.W. Hansen

De danske Statsbaner.

Direktøren for Maskinafdelingen.

1:5 sand Skævelse.