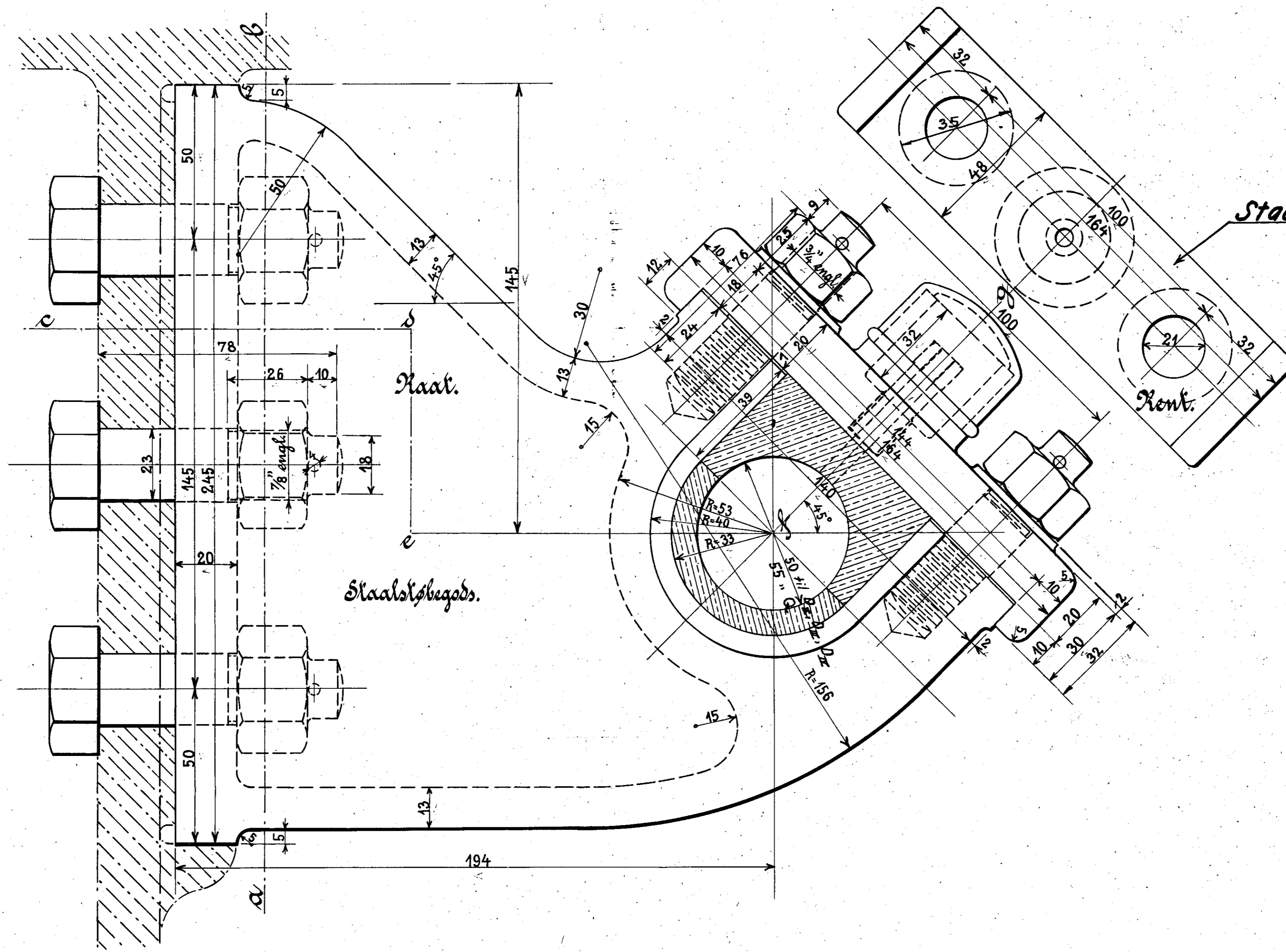
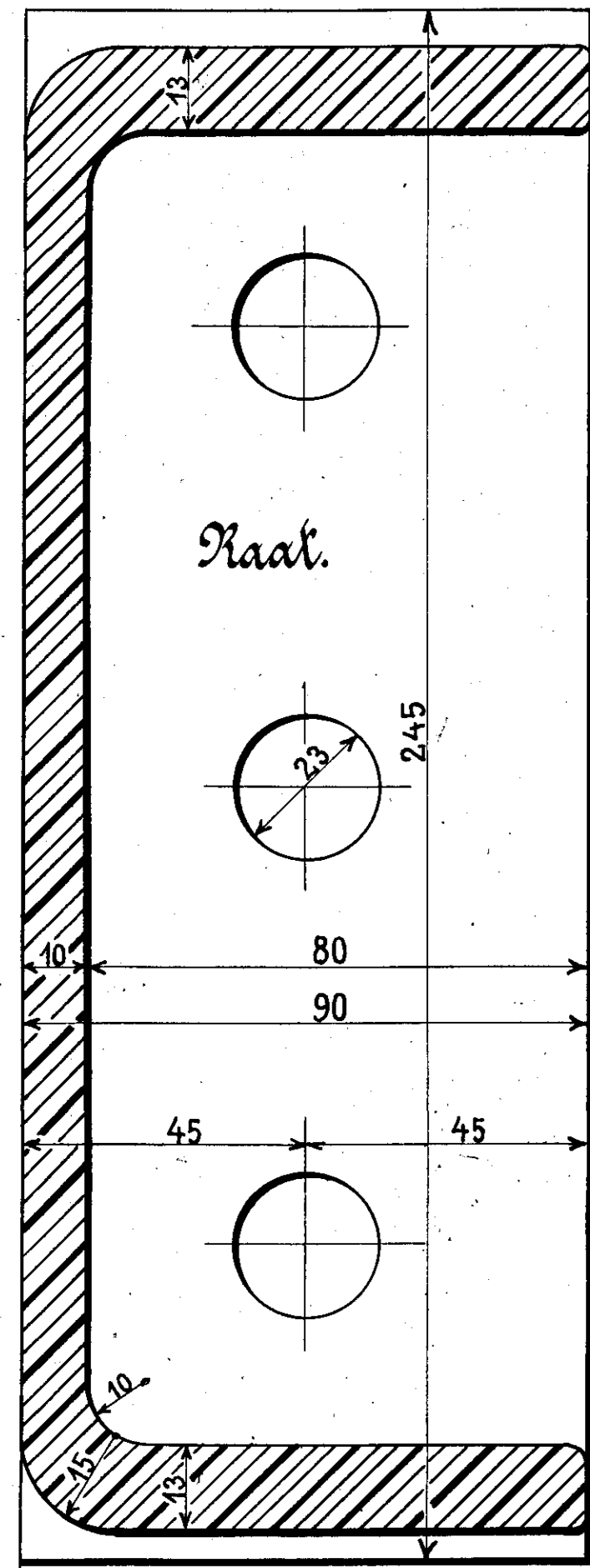
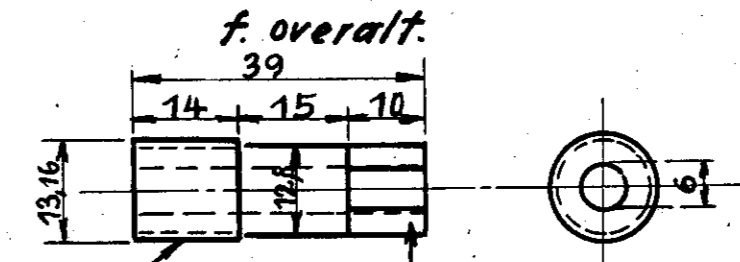


Snit a-b



Staalstøbegods, Model Nr. 1210.

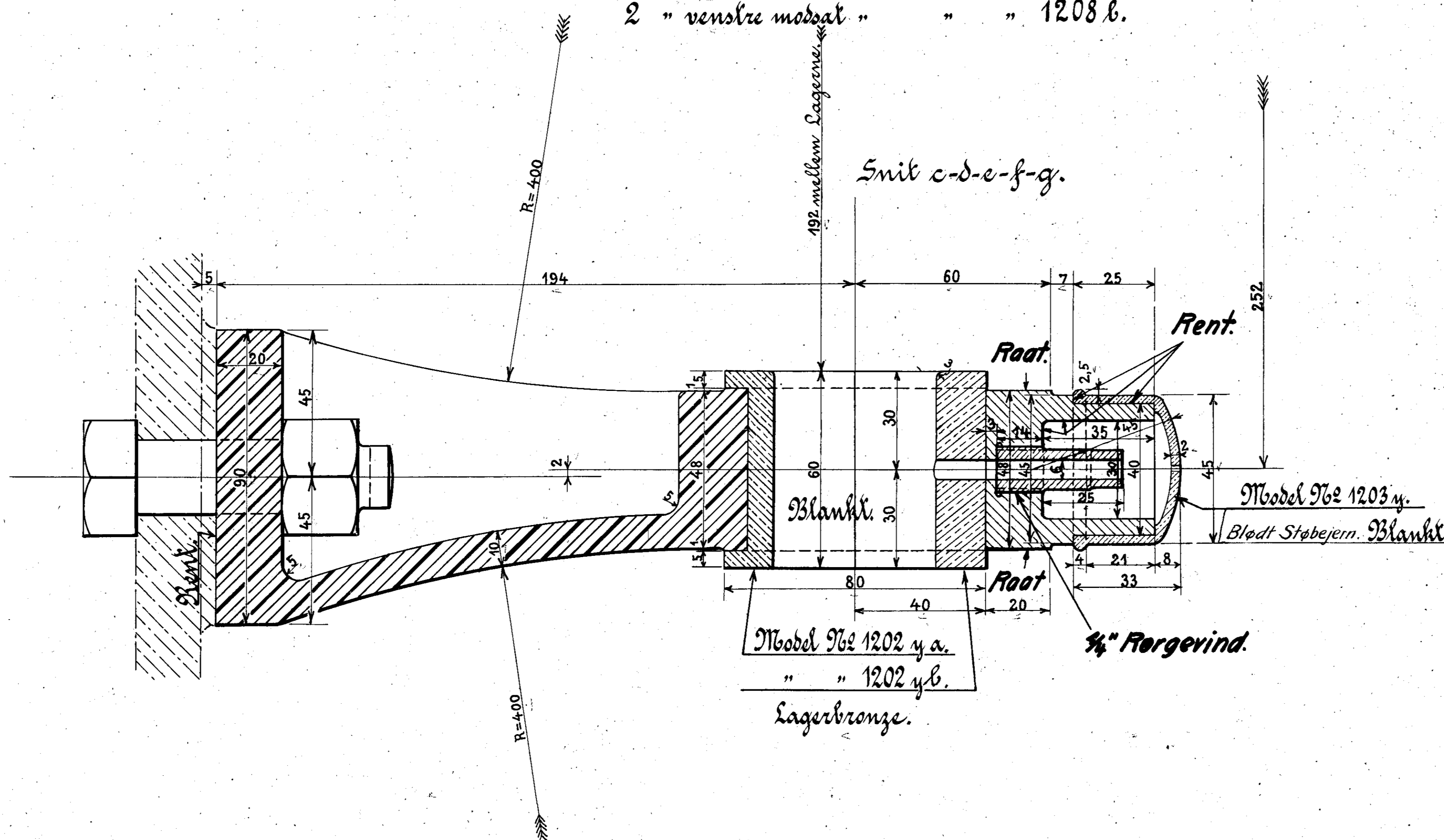
1 Stk. Smørerør pr. Daksel.
Flussjern.



f. overalt.
19 Øer. prengl. Sekskant 11 o.v. 17 aderne.
(4 Rørgør.)

Forandringer.	Dato.	Mærke
Paaskriften forandret, Daksels Mater.		
ale Foran. f. Staalstøbegods, fast Smørerør indtegn.	1/2 27	R.O.K.
Q tilføjet	1/4 30	V.S.
Smøredaksel af Støbejern	28/11 41	V.S.

2 Stk. højre som Teg. Model N^o 1208 a.
2 " venstre modsat " " 1208 b.



Lager til Kvadrant
til

Loko: Litra D_{II}, D_{III}, 842-900, Q,
samt D_{II} med Stempelglidere.
Kjøbenhavn. Februar 1908.

De danske Statsbaner.
Direktion for Maskinafdelingen.

3/3 1908.
J.M.

D_{II} 62 a.