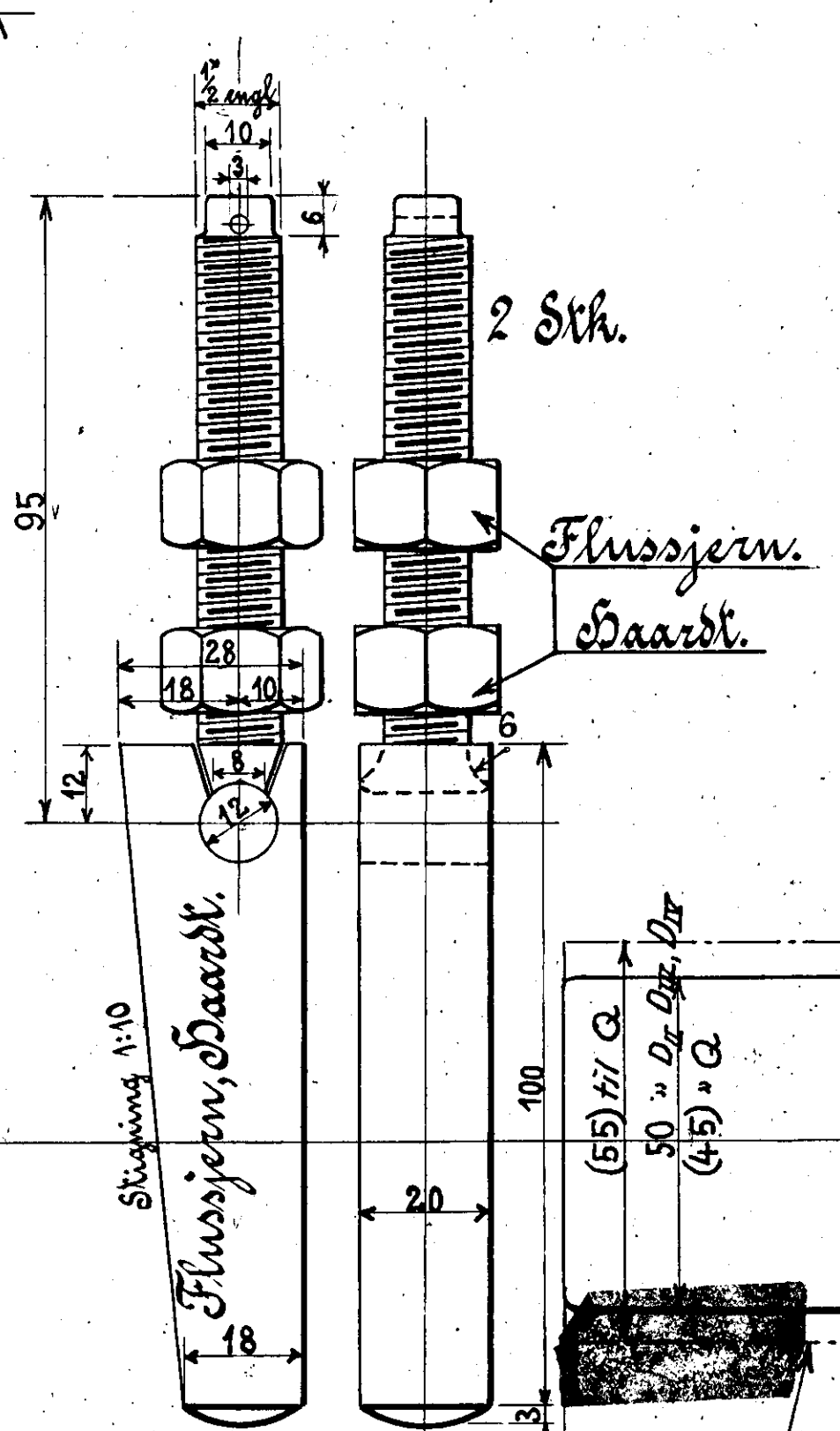
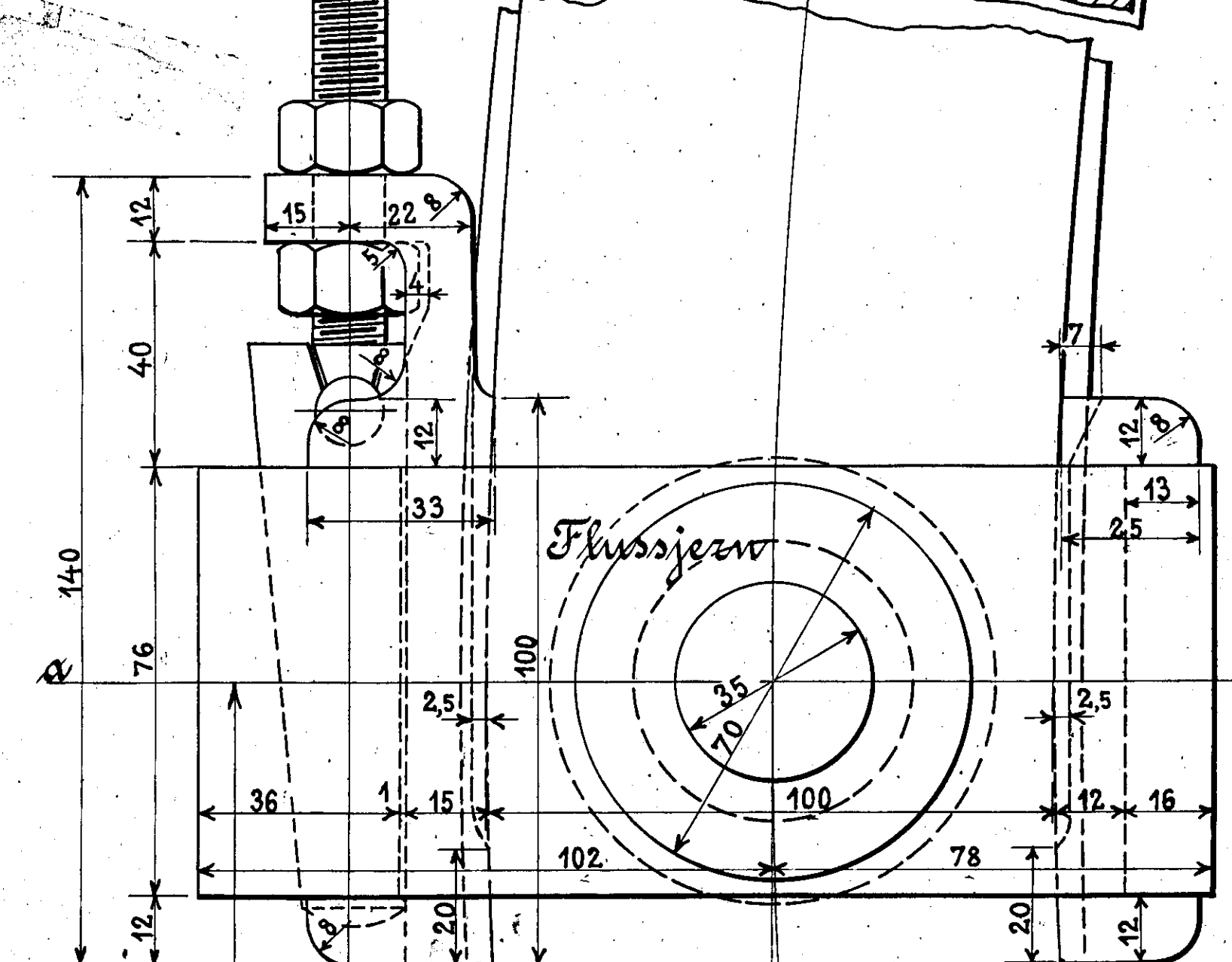
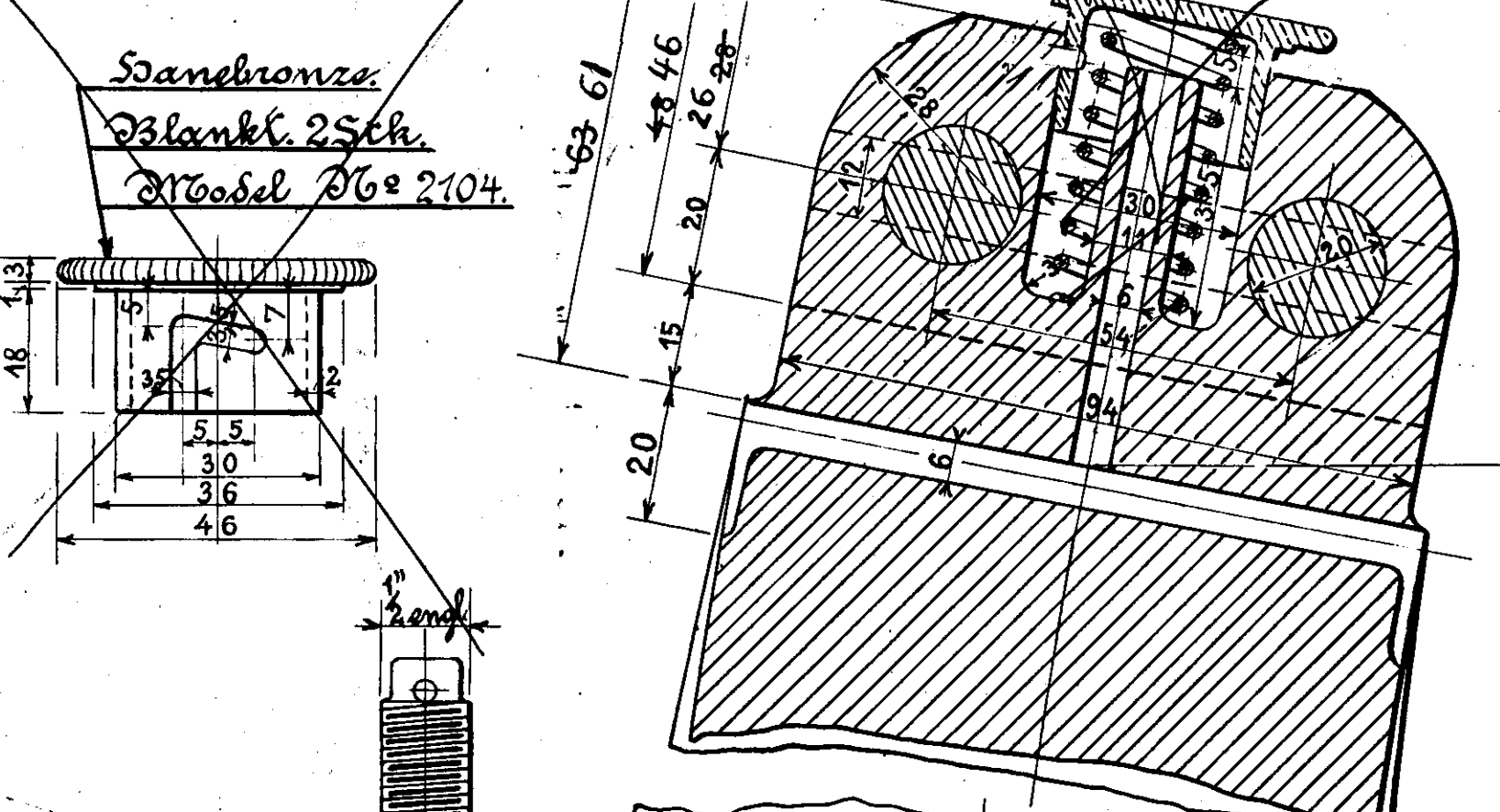
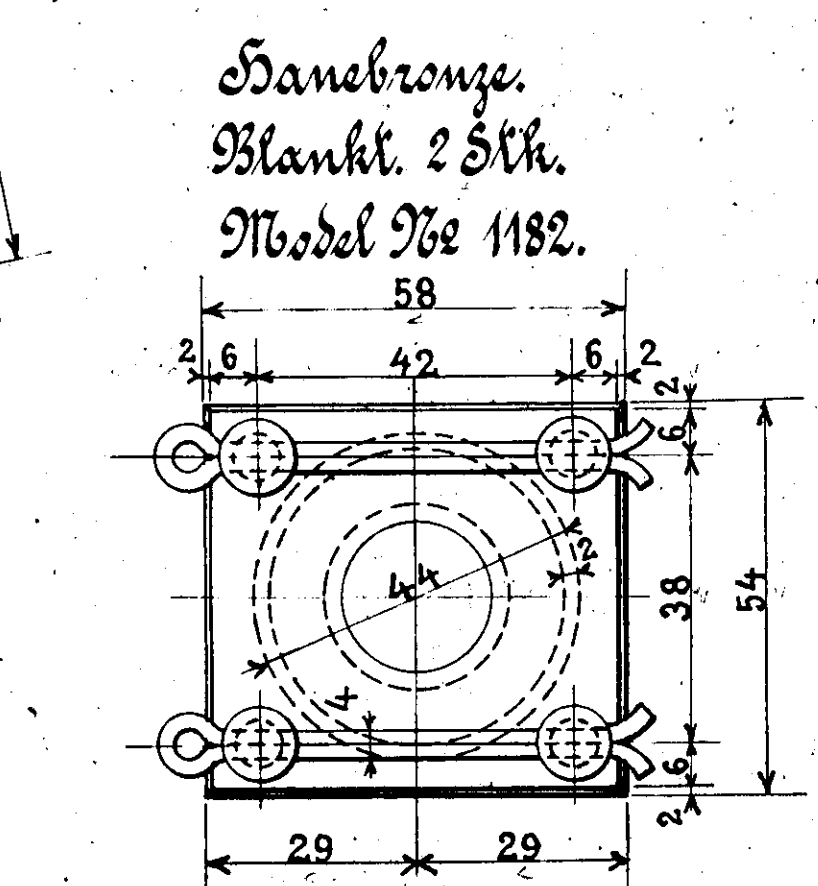
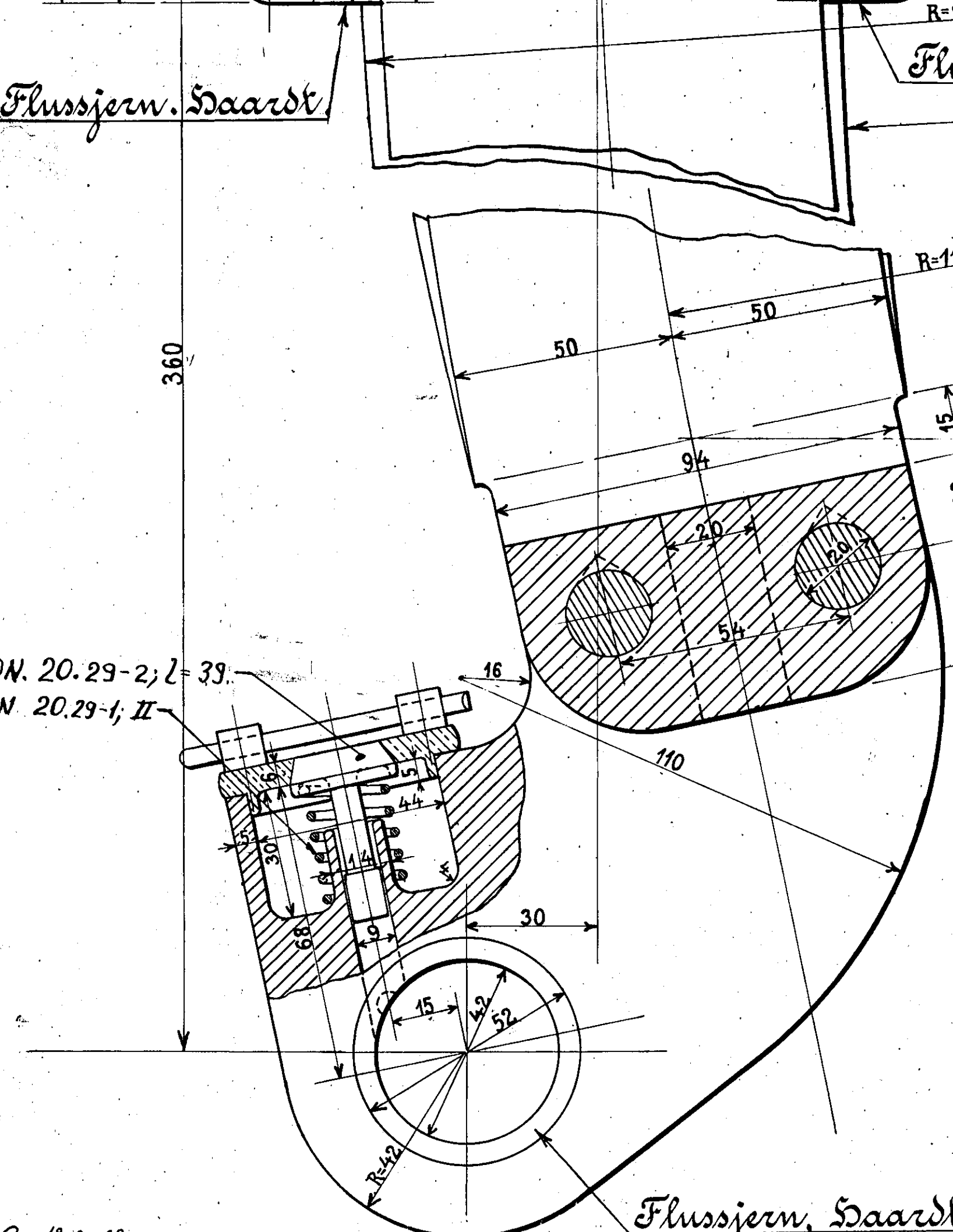


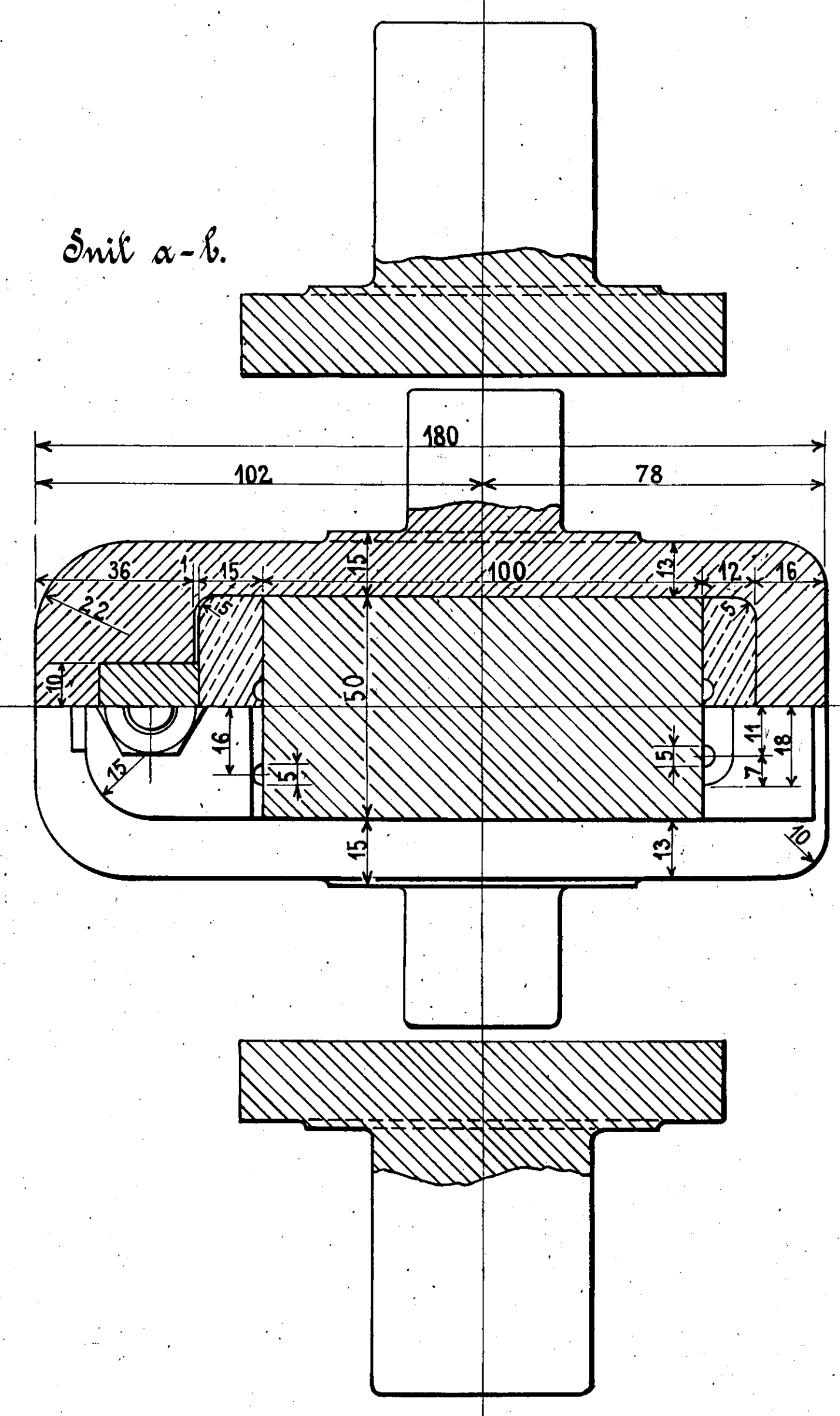
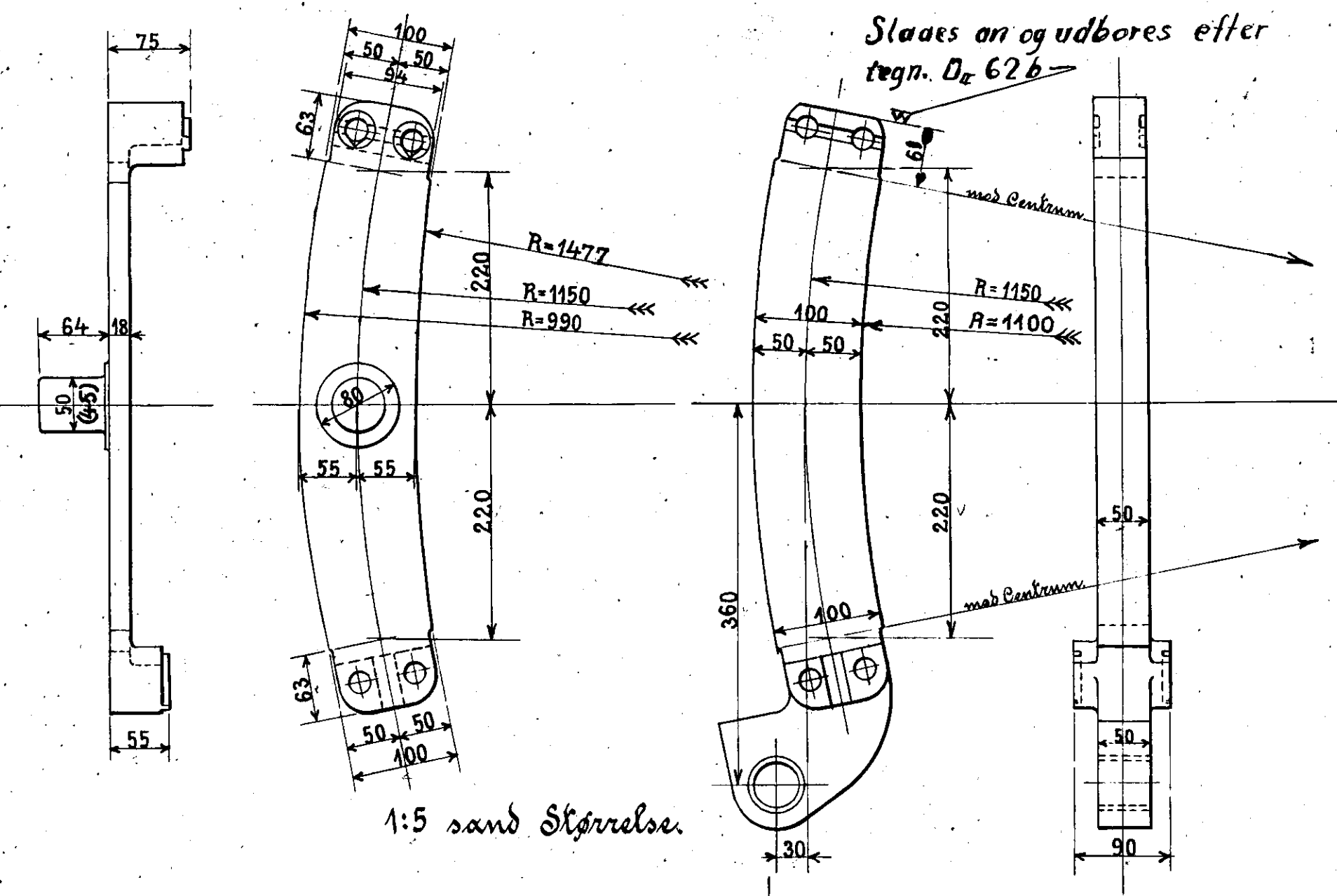
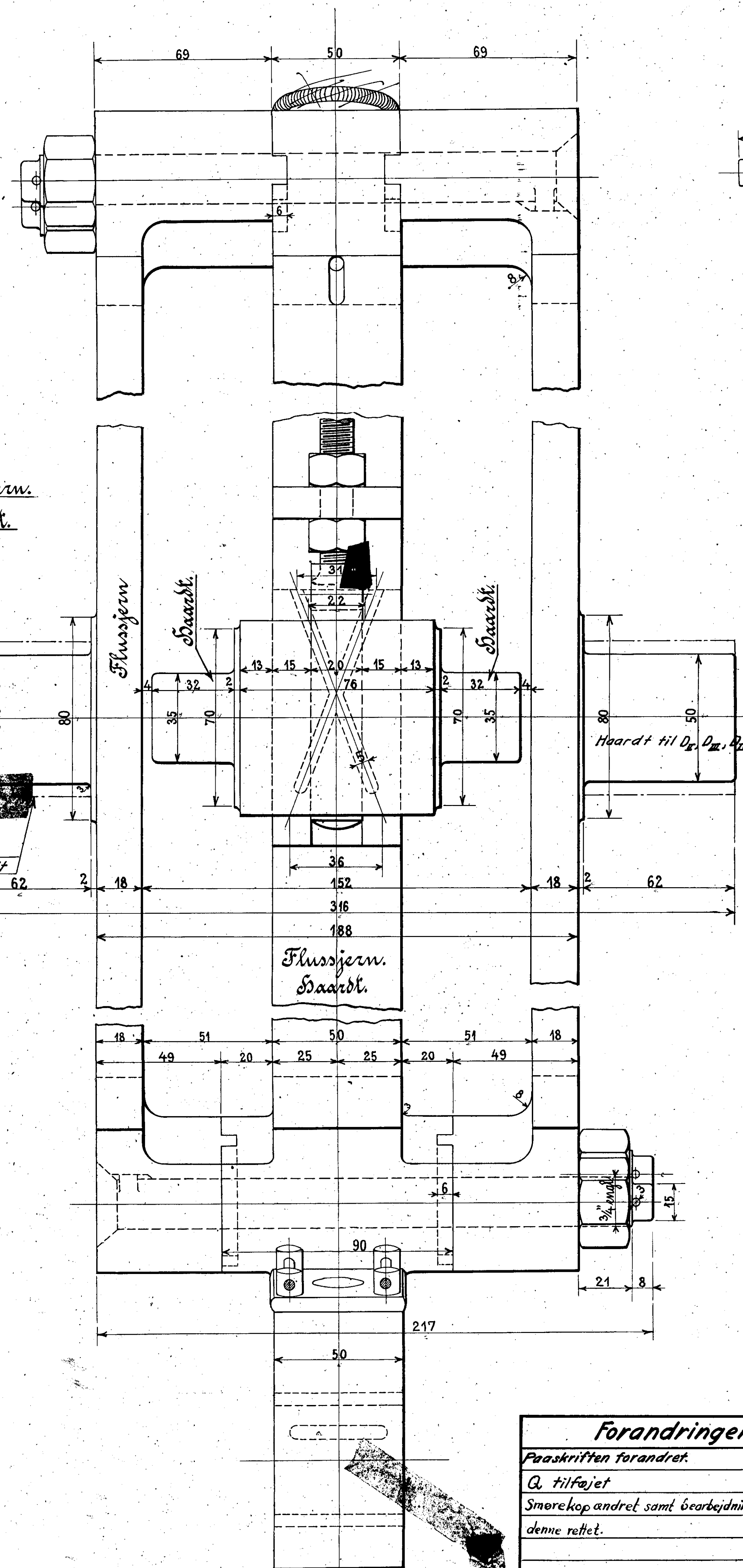
Se tegn D_{II} 62 b.



Bøsning kun til Ø
Flussjern, Daardt



1 Stk. højre som Tegning.
1 " venstre modsat "
Alle Dele bearbejdes "blankt".



Kvadrant
til
Loko: Litra D_{II}, D_{III}, 842-900
samt D_{II} med Stempelglidere.

De danske Statsbaner.
Direktøren for Maskinafdelingen.

Forandringer.	Data.	Marke
Faaskriften forandret.	3/1 27	F.S.
Q tilføjet	1/7 30	V.S.
Smørekop ændret samt bearbejdning for denne rettet.	A" 2/10 54	F.S.