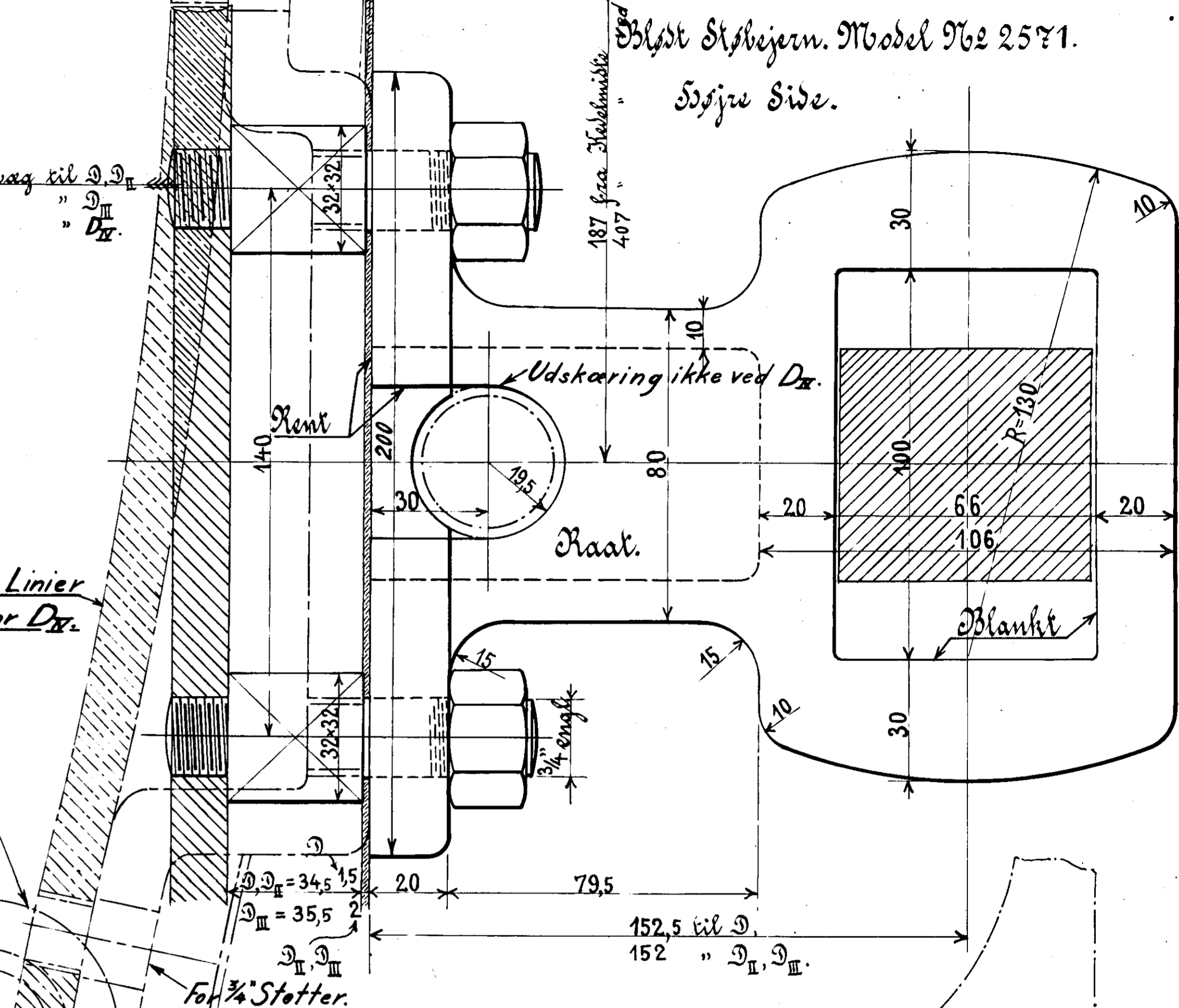
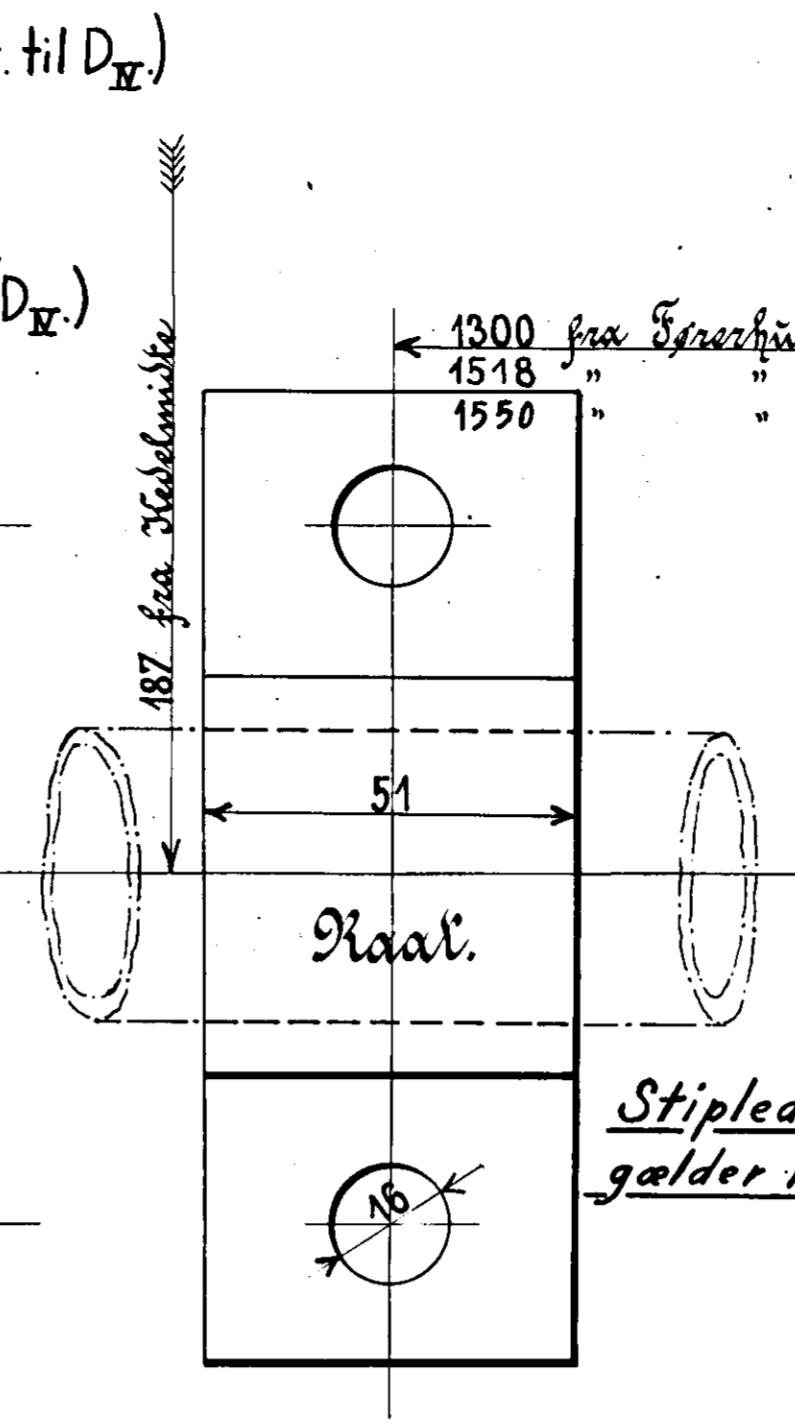
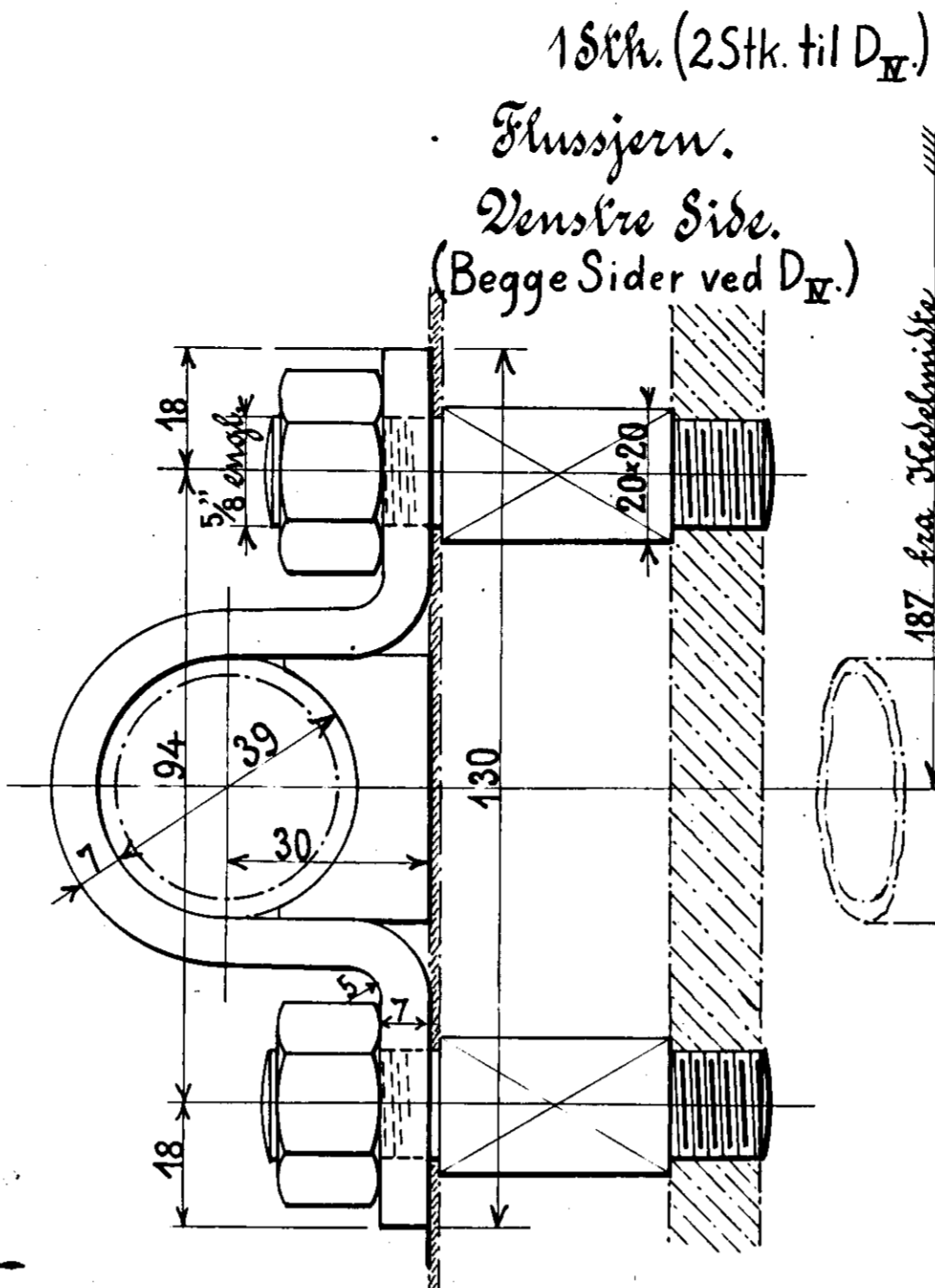
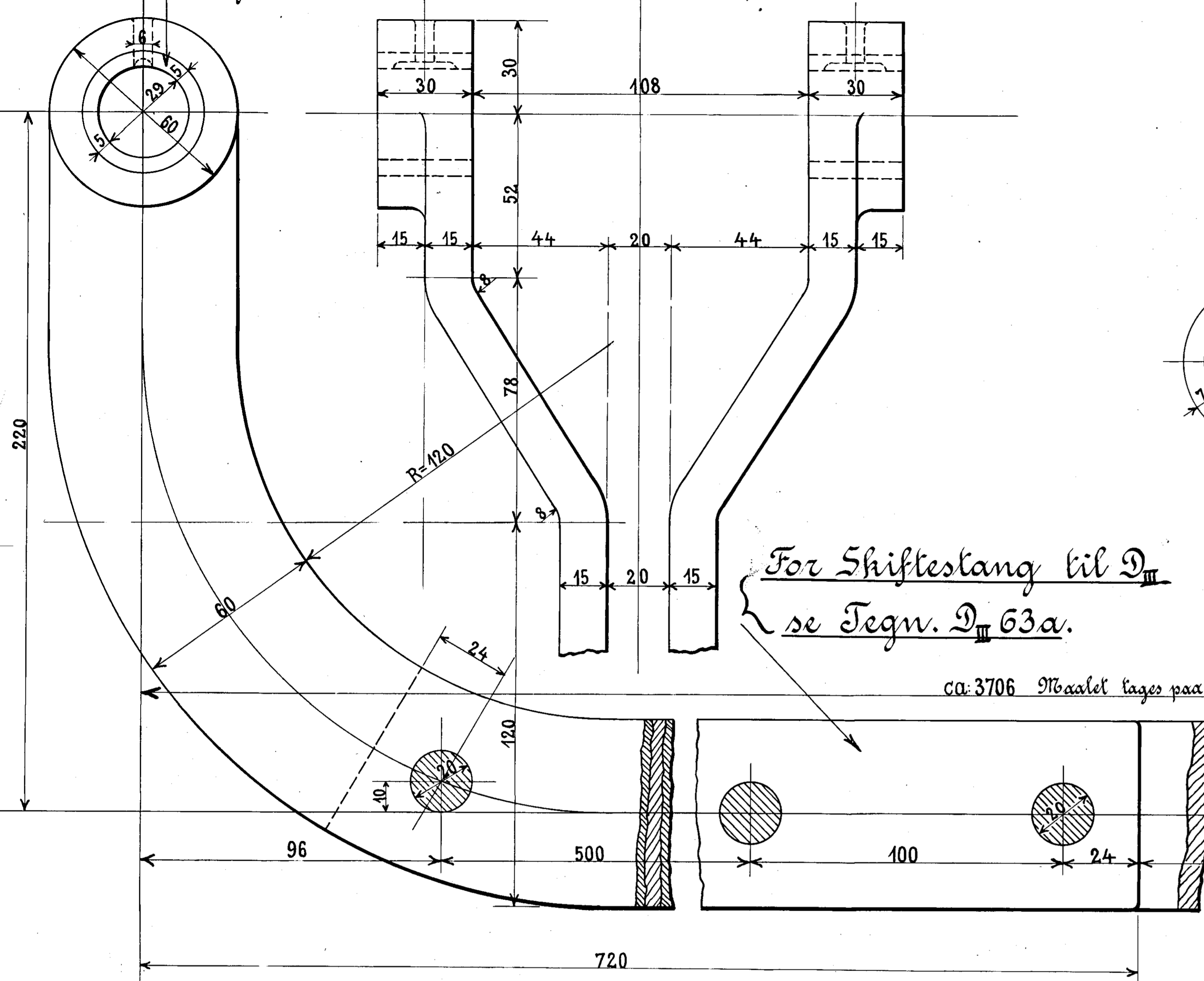
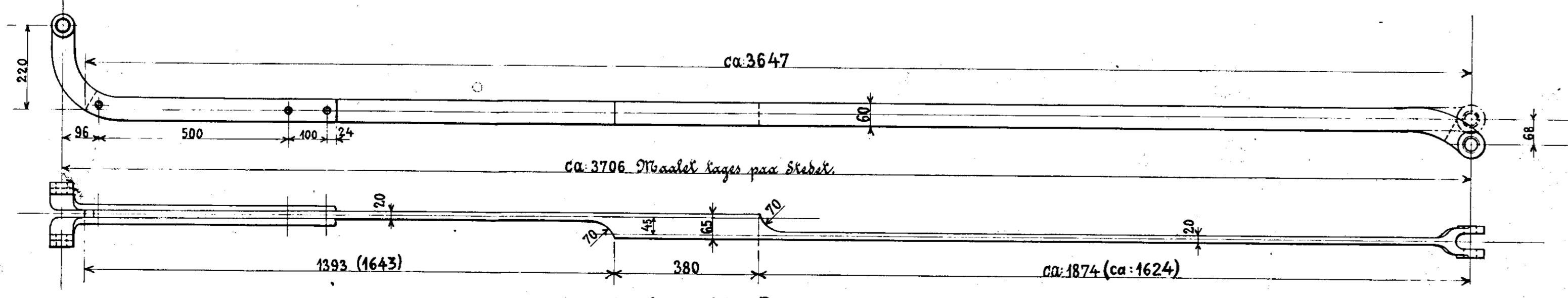
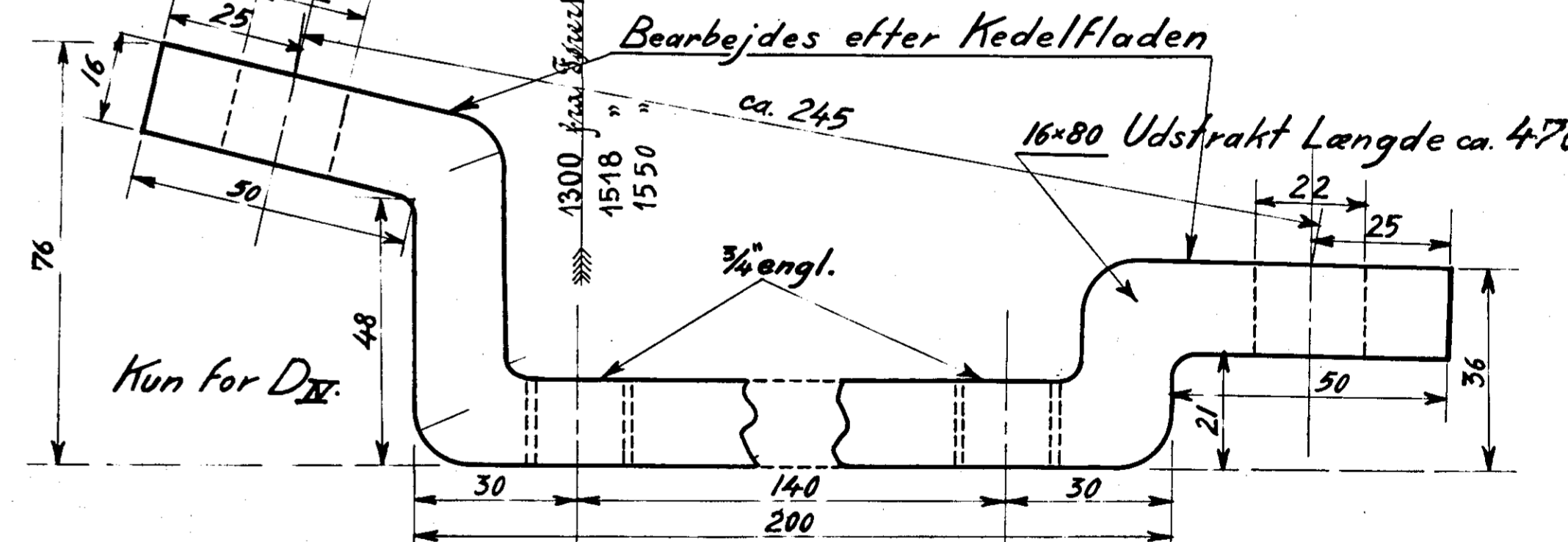
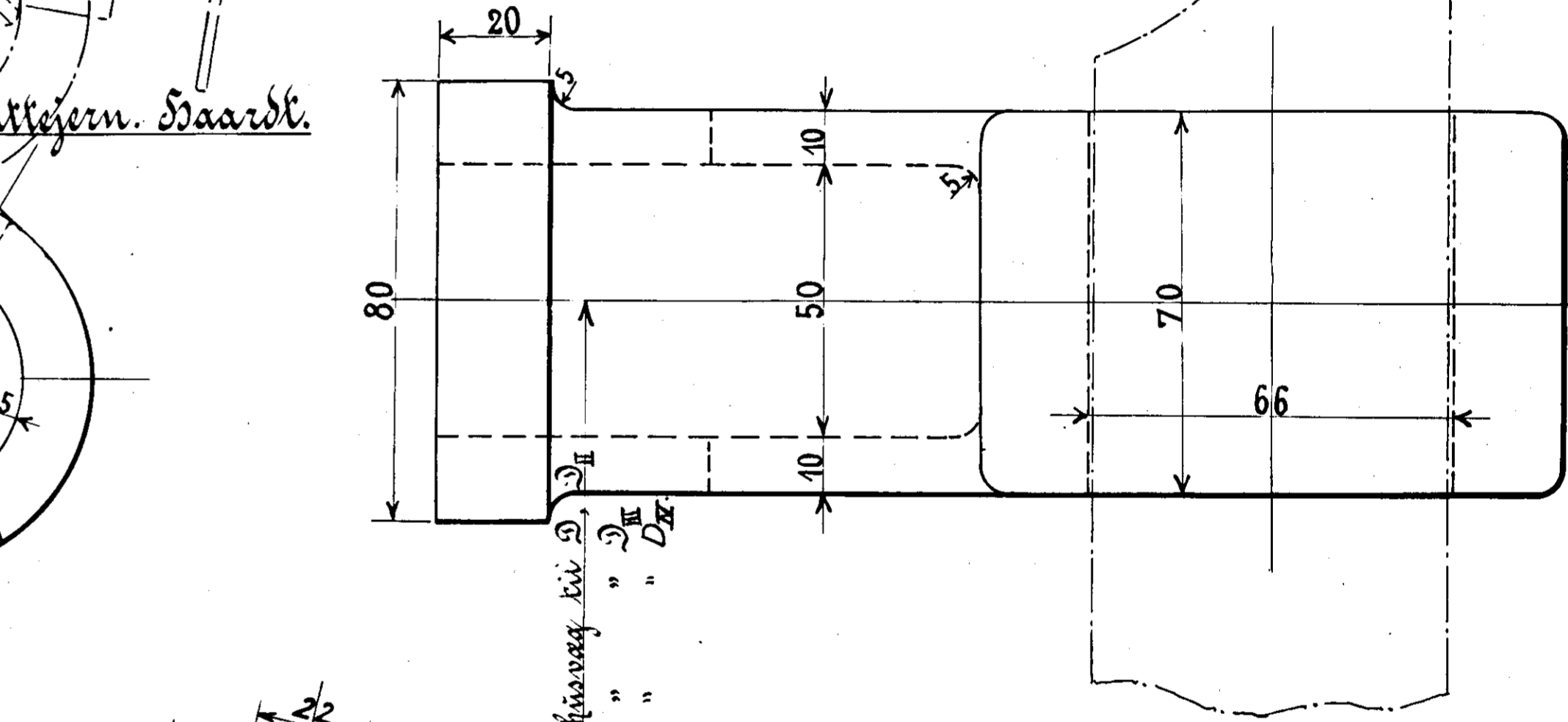
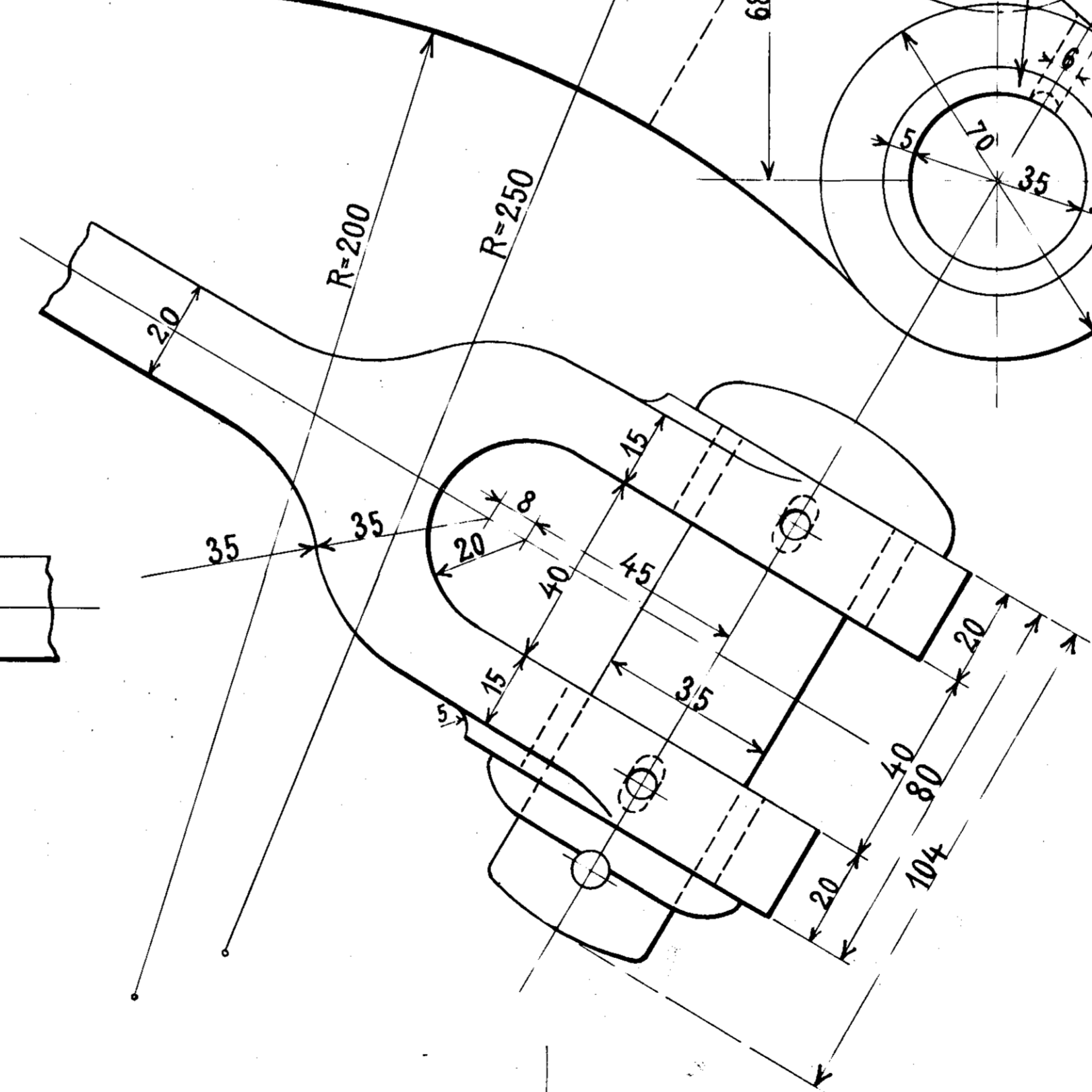
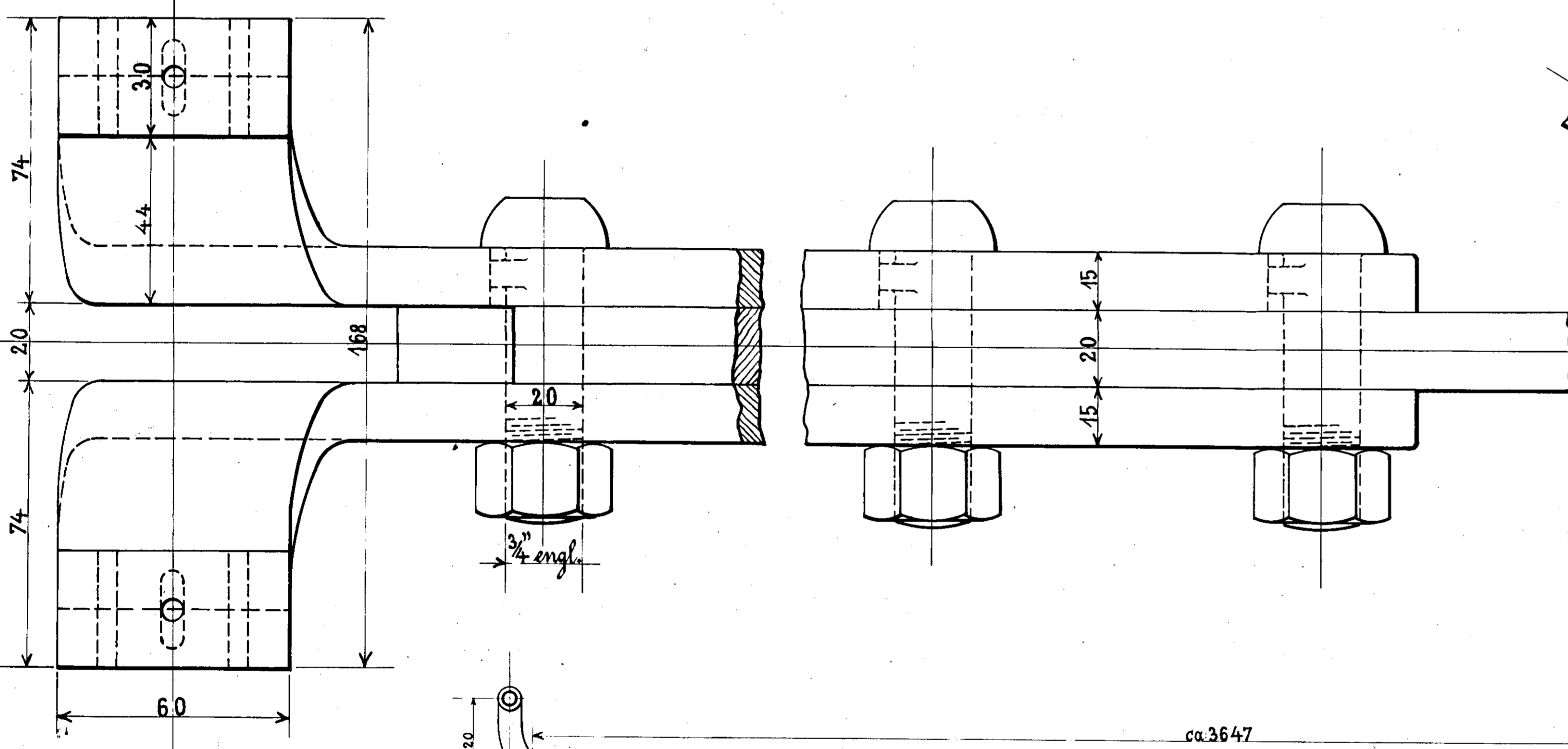
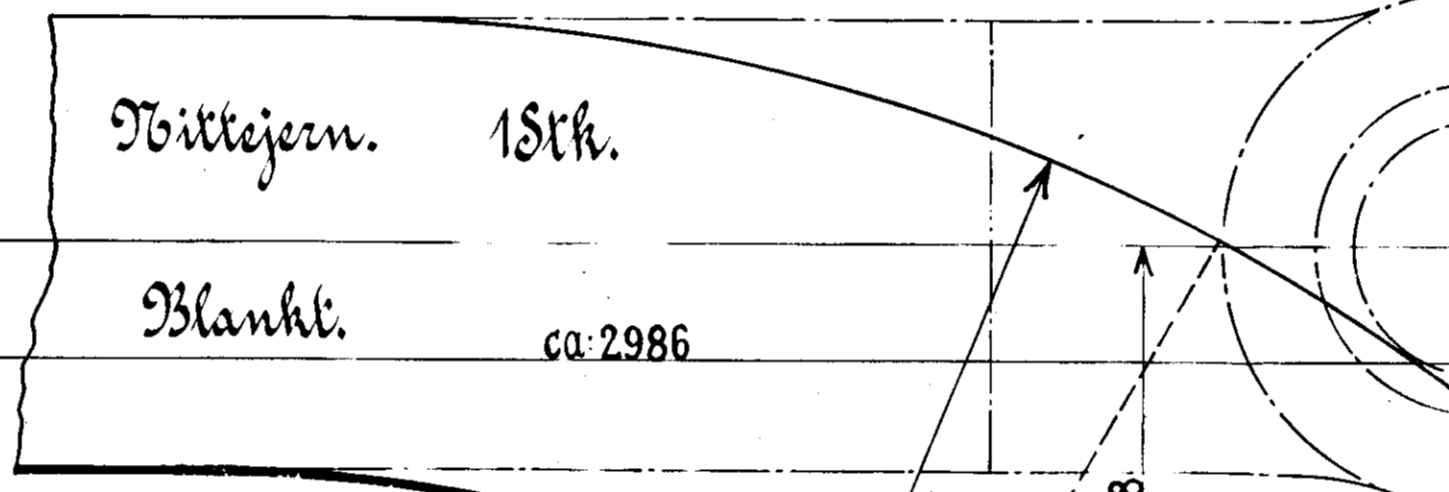


Blitzjern. Saardt.



Stiplede Linier gælde for Loko: Litra D II og for Loko: D II med Stempelglidere.



Maal i () gælder D II. 1:10 sand Skævelse.

Forandringer.	Dato	Mærke
D II indført.	1/5-25	Wilmester
D II med Stempelglider indført.	1/4-25	W.P.P.

Skiftestang til Loko: Litra D, D II, D III, D IV. København. April 1902. Maskinlægen.

D. 63 a.