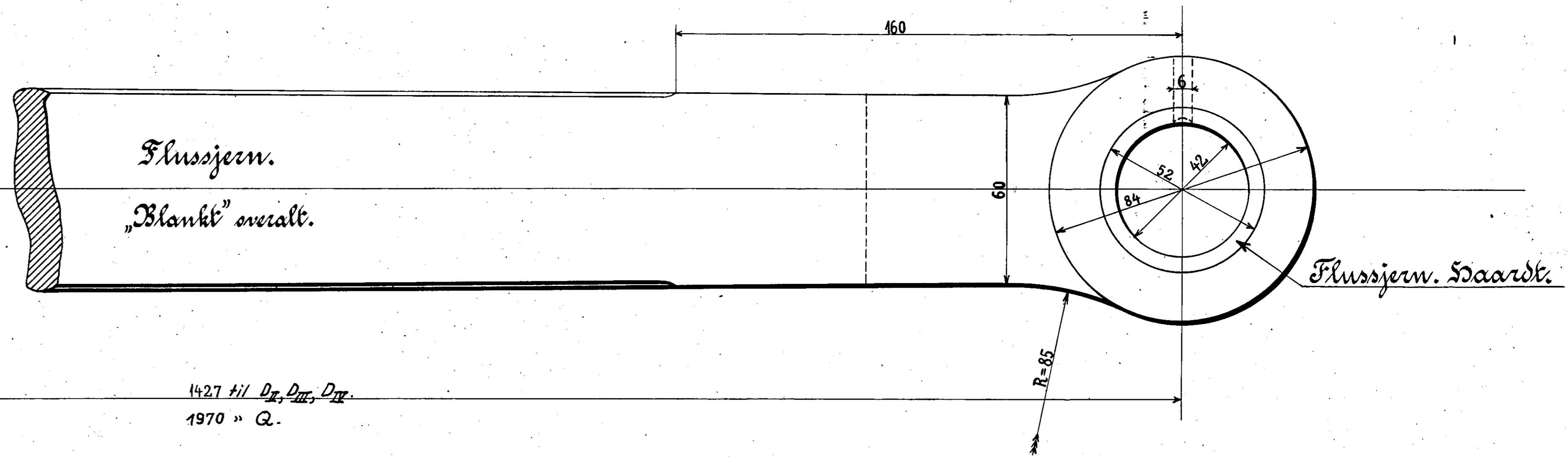
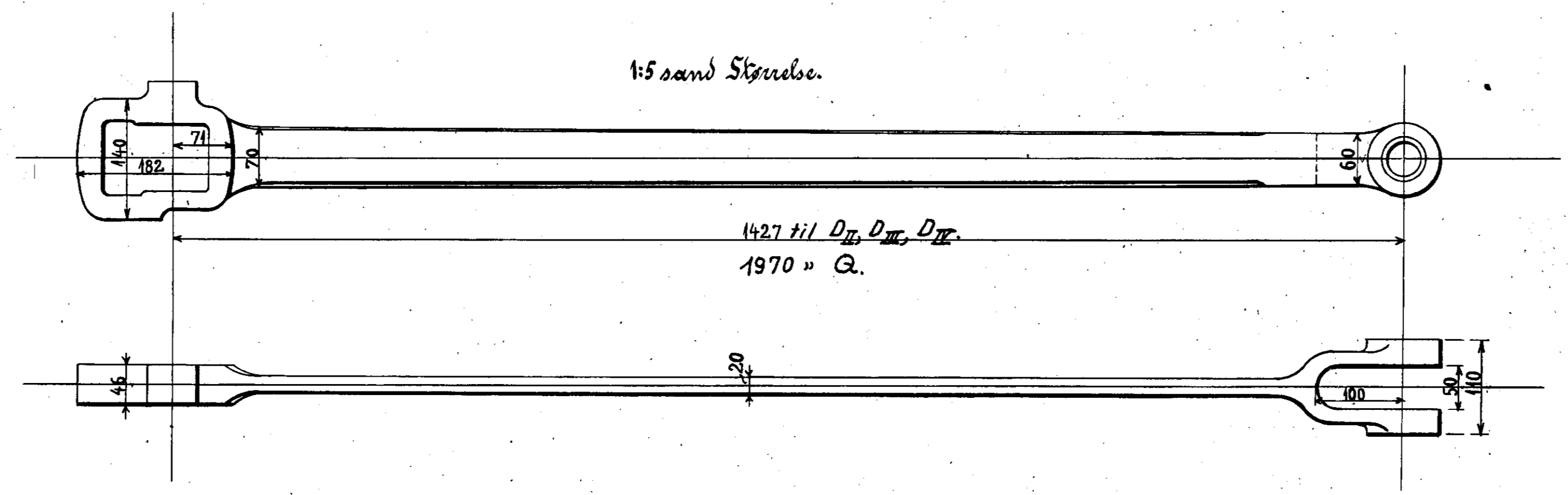
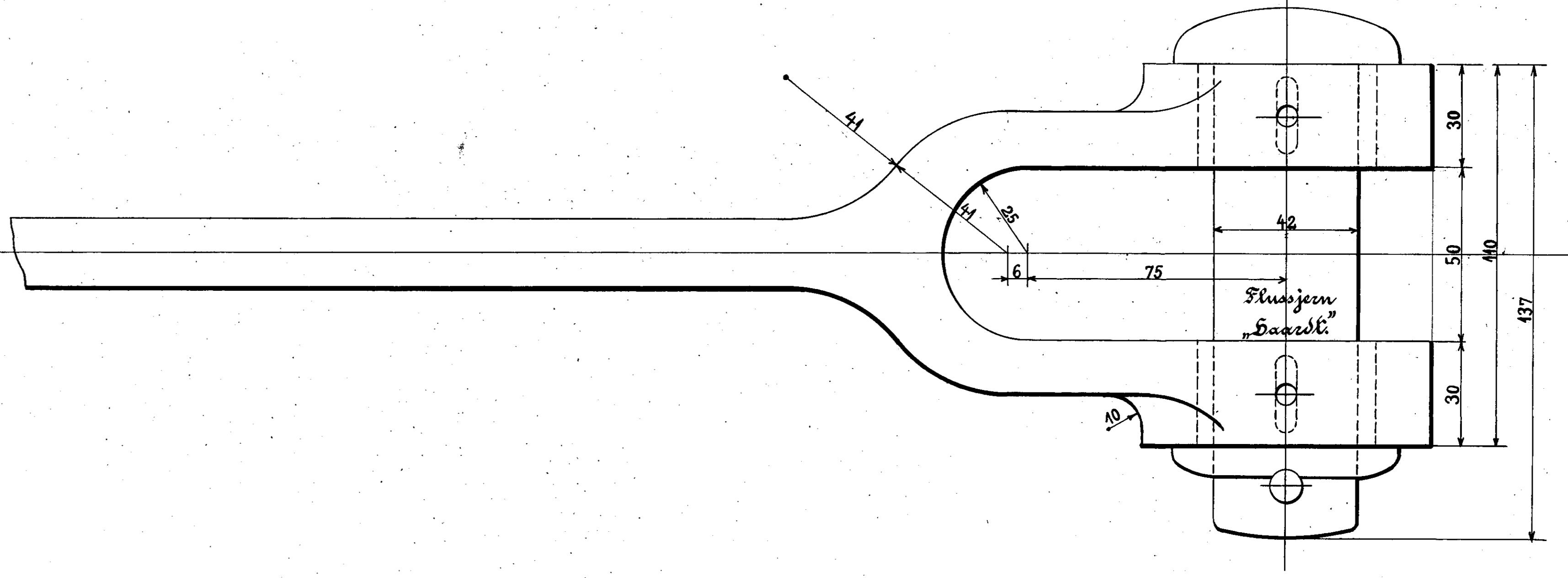
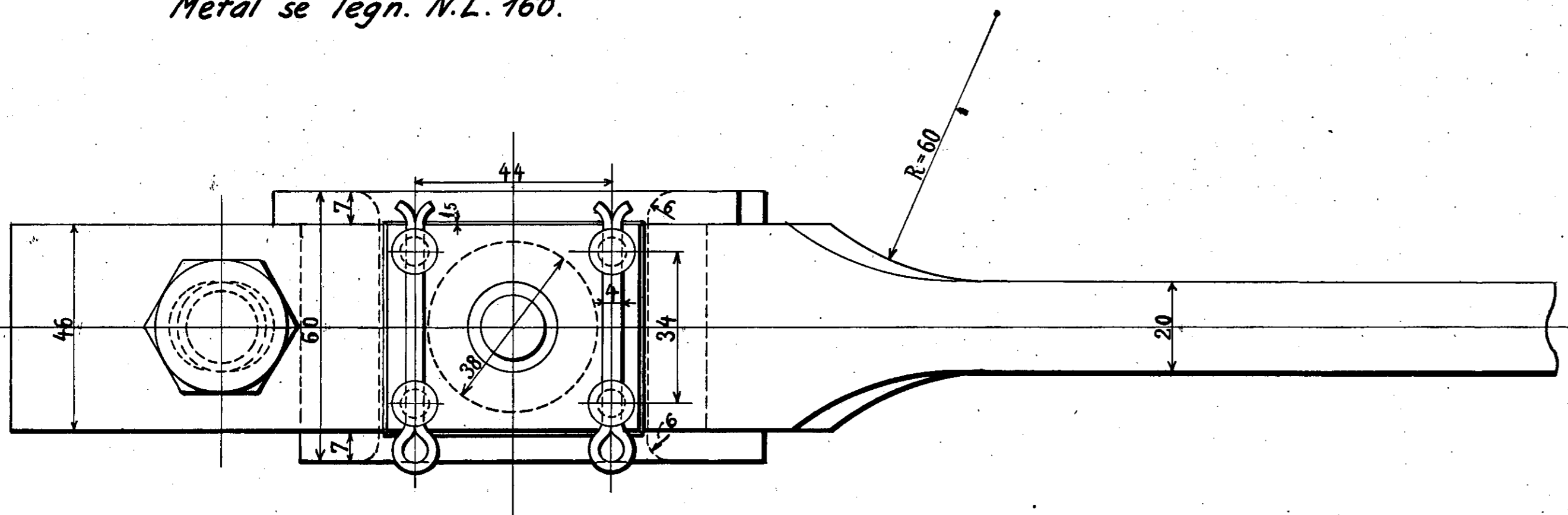


1 Stk. højre som Teg. 1427
1 " venstre modsat "



1427 til D_I, D_{II}, D_{III}
1970 " Q.

NB. For Bronzepander med hvidt Metal se Teg. N.L. 160.



1:5 sand Størrelse.

1427 til D_I, D_{II}, D_{III}
1970 " Q.

Forandringer.	Dato.	Marke
Paaskriften forandret og Runding indteget i Lejrets udvendige Side.	3/4 27	K.B.H.
Q. tilføjet	3/2 30	V.S.
Bronzepander med hvidt Metal	2/8 32	V.S.

Ekscentrisktang

til
Sæko: Litra D_{II}, D_{III}, 842-900, Q,
samt D_I med Stempelglidere.
København, Februar 1908.

De danske Statsbaner.
Direktøren for Maskinafdelingen.

3/3 1908.
J.M.