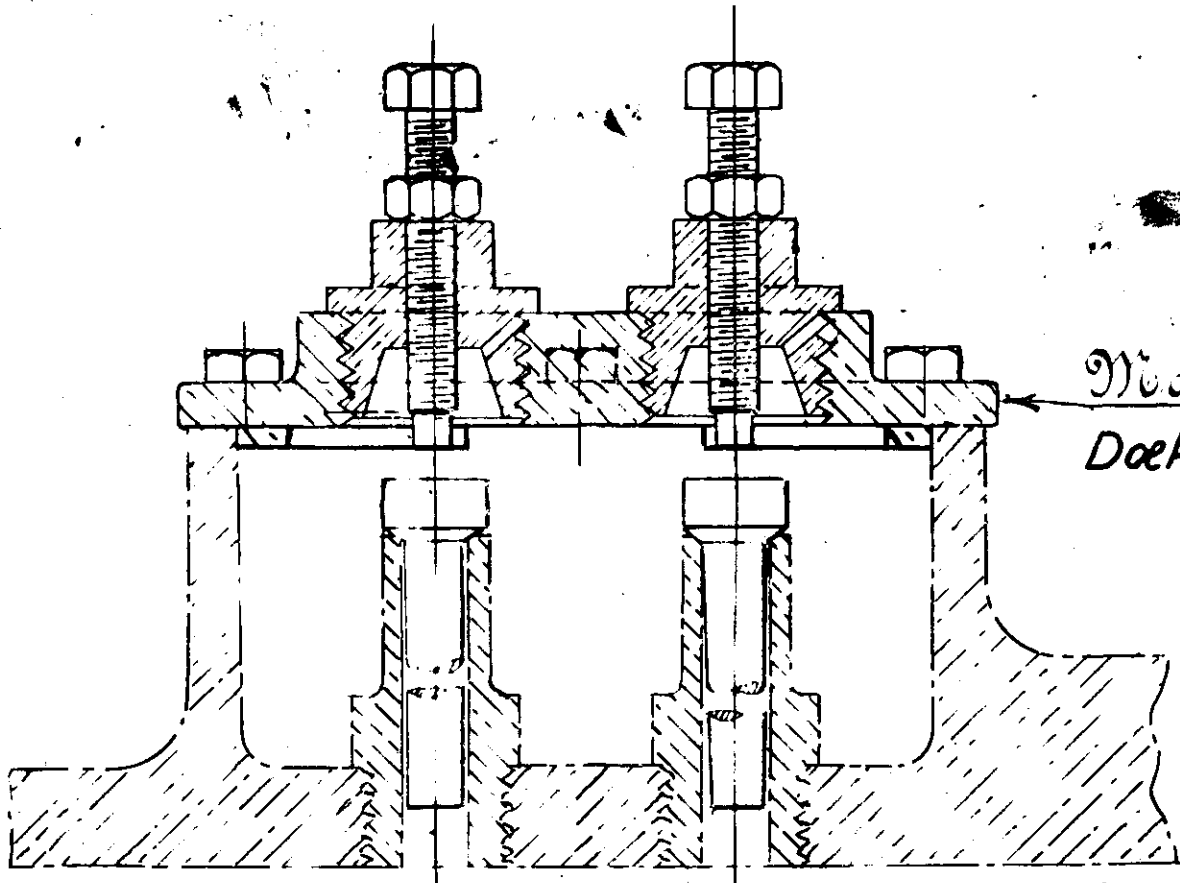
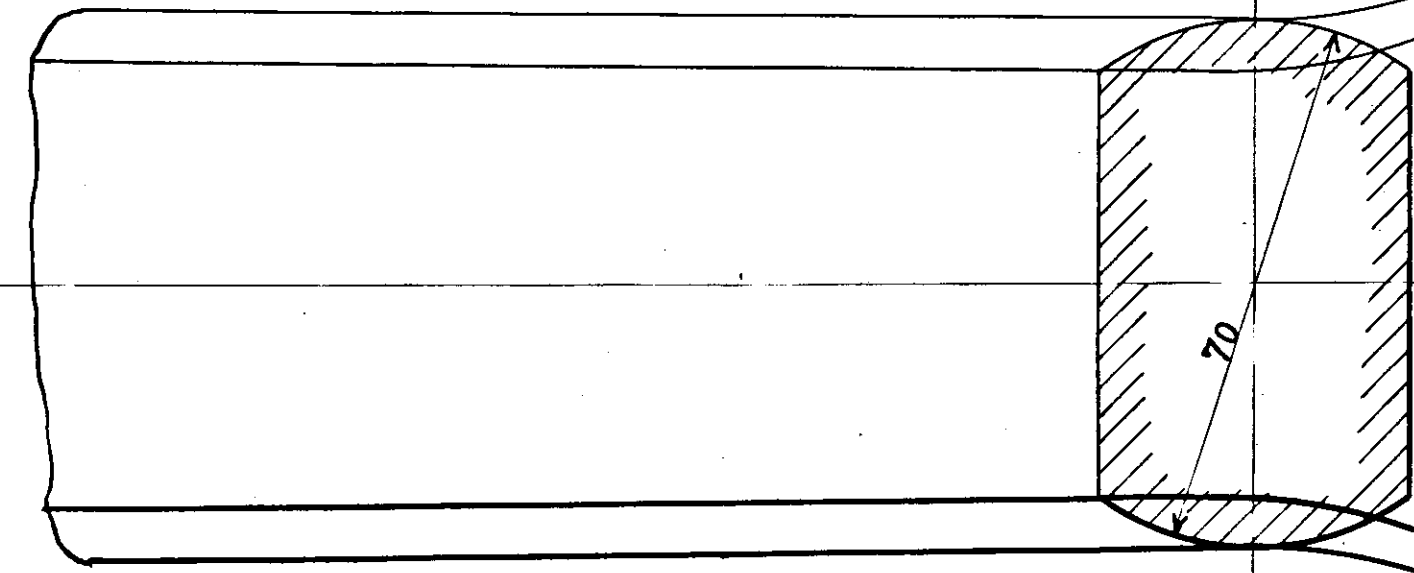


NB. For Bronzepander med hvidt Metal se Tegn. R. 57b.

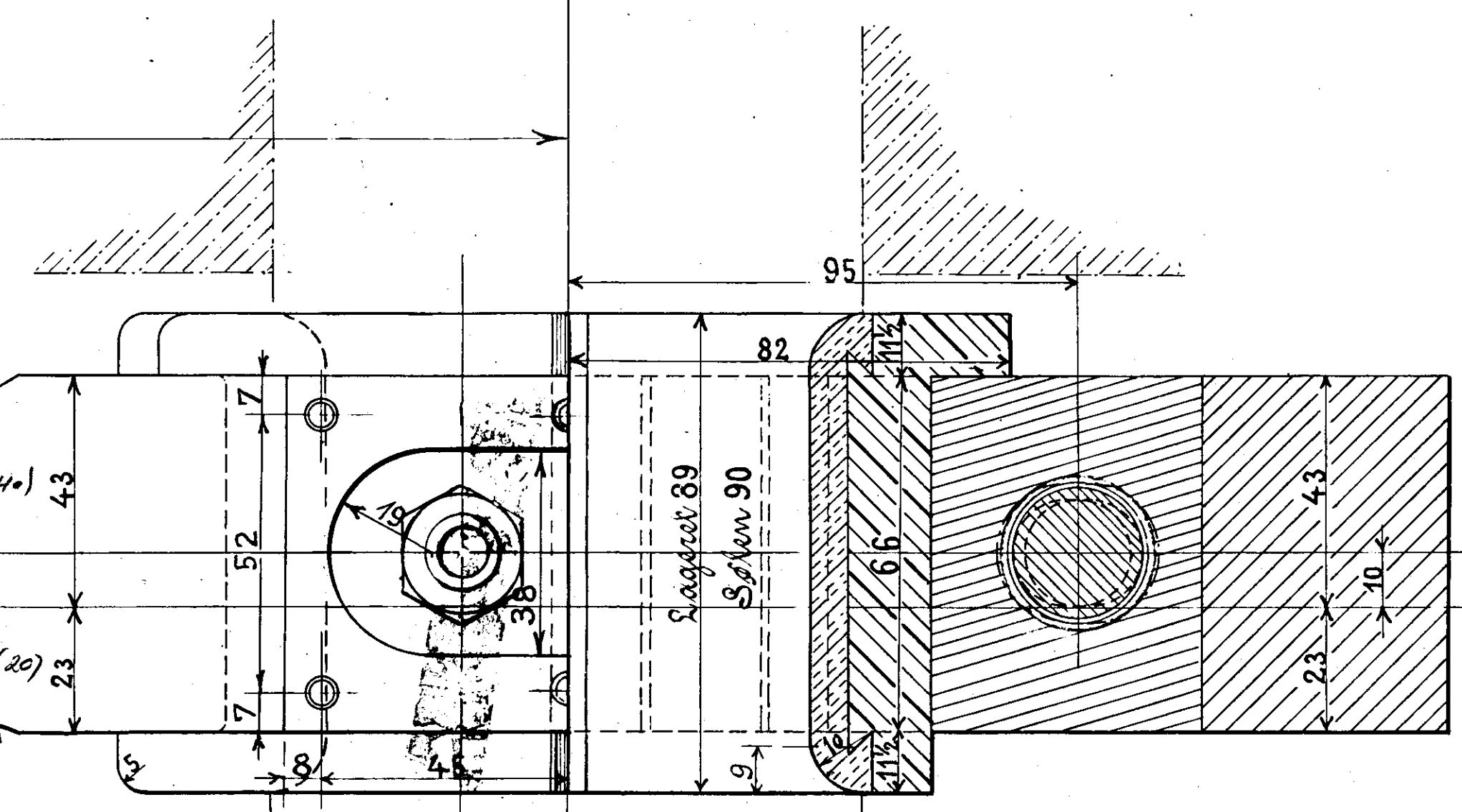
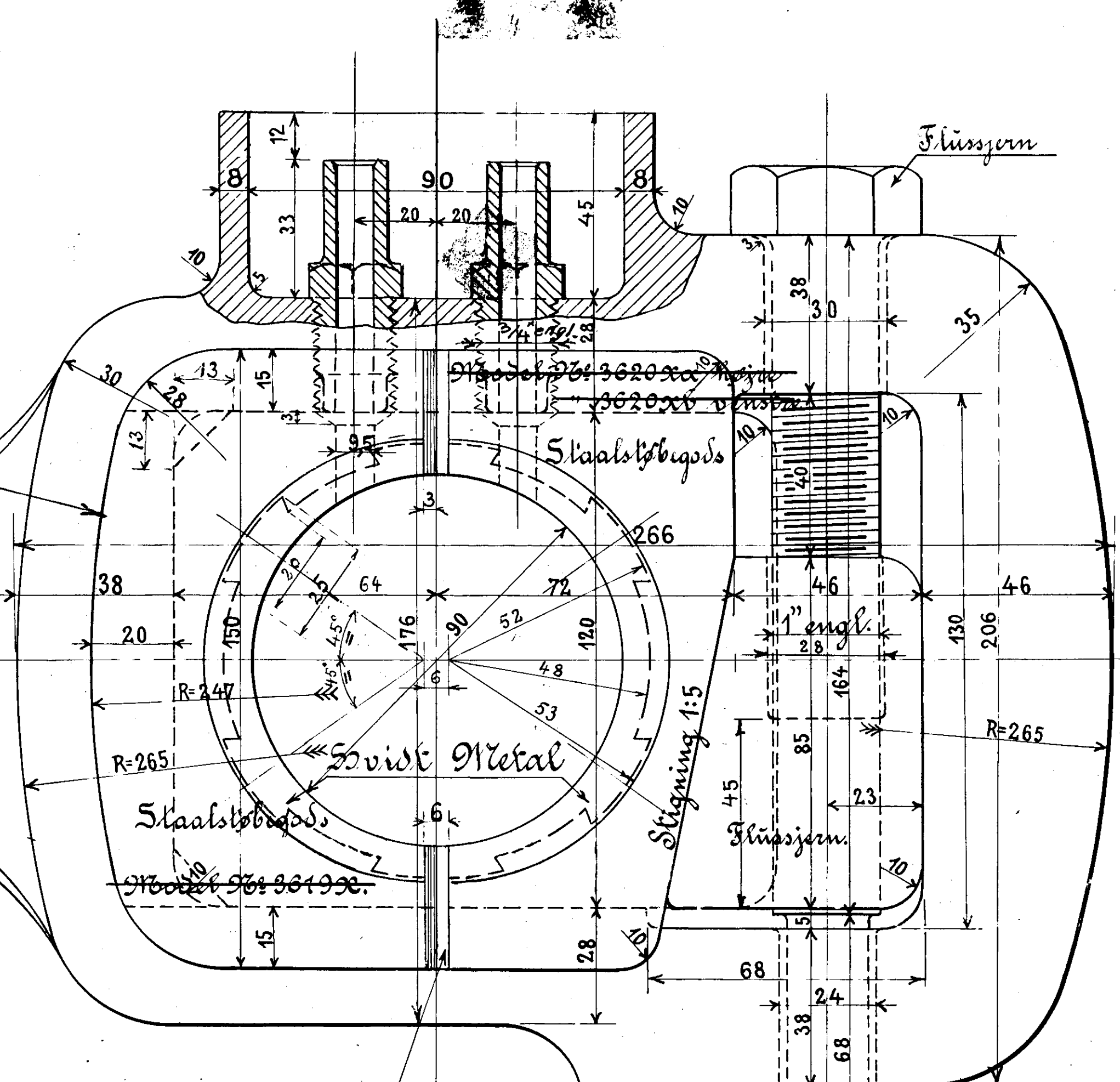


Model 96:3611x.

Dæksterne pakkes med 3 Lag tykt Tegnepapir.

For Detailler til Smørekopper se Tegn. K. 55b, N.L. 157 og 158.

- 1 Stk. 3mm Messing
- 2 " 1 " "
- 2 " 0,5 " "



Danske Statsbaner - Maskinafdelingen.

Forreste Kobbelskang

til

Lokomotiv D, DII, DIII.

København. Februar 1901.

Maskinchefen.

Rev. D. 14/2 1901
 P. H. H. H.
 den 20/2 1901
 J. M. H.