

2:5 sand Skarsels.

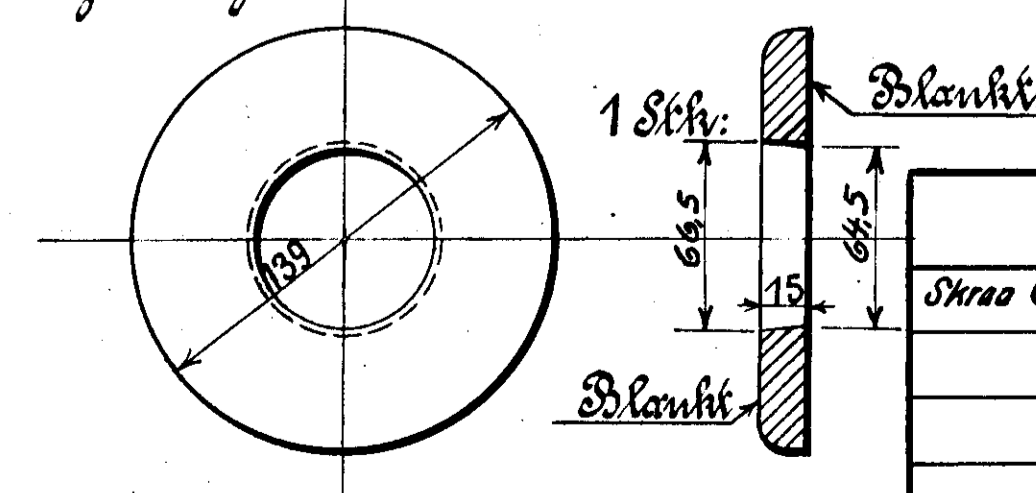
Danske Statsbaner ~ Maskinafdelingen.

Centrumstykke

kil

Loko: Litra D, D_{II}, D_{III}.

Lagerbrønge Model No 2583X.



Forandringer.		Date.	Merke.
Skraa Overflade paa Dakolet indregnet.	22/6	25/11	maaske

København, Juli 1901.

Maskinchefen.