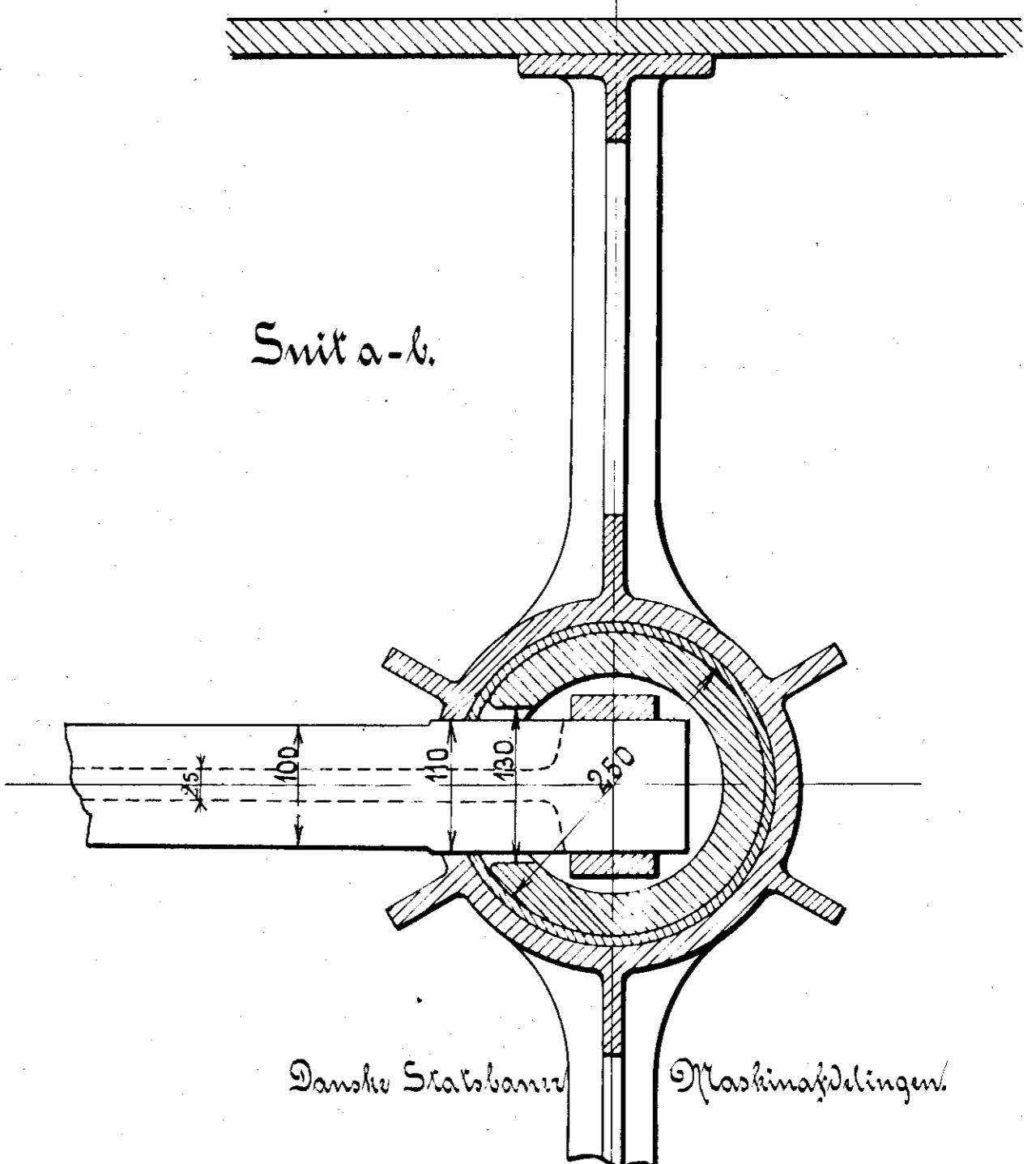
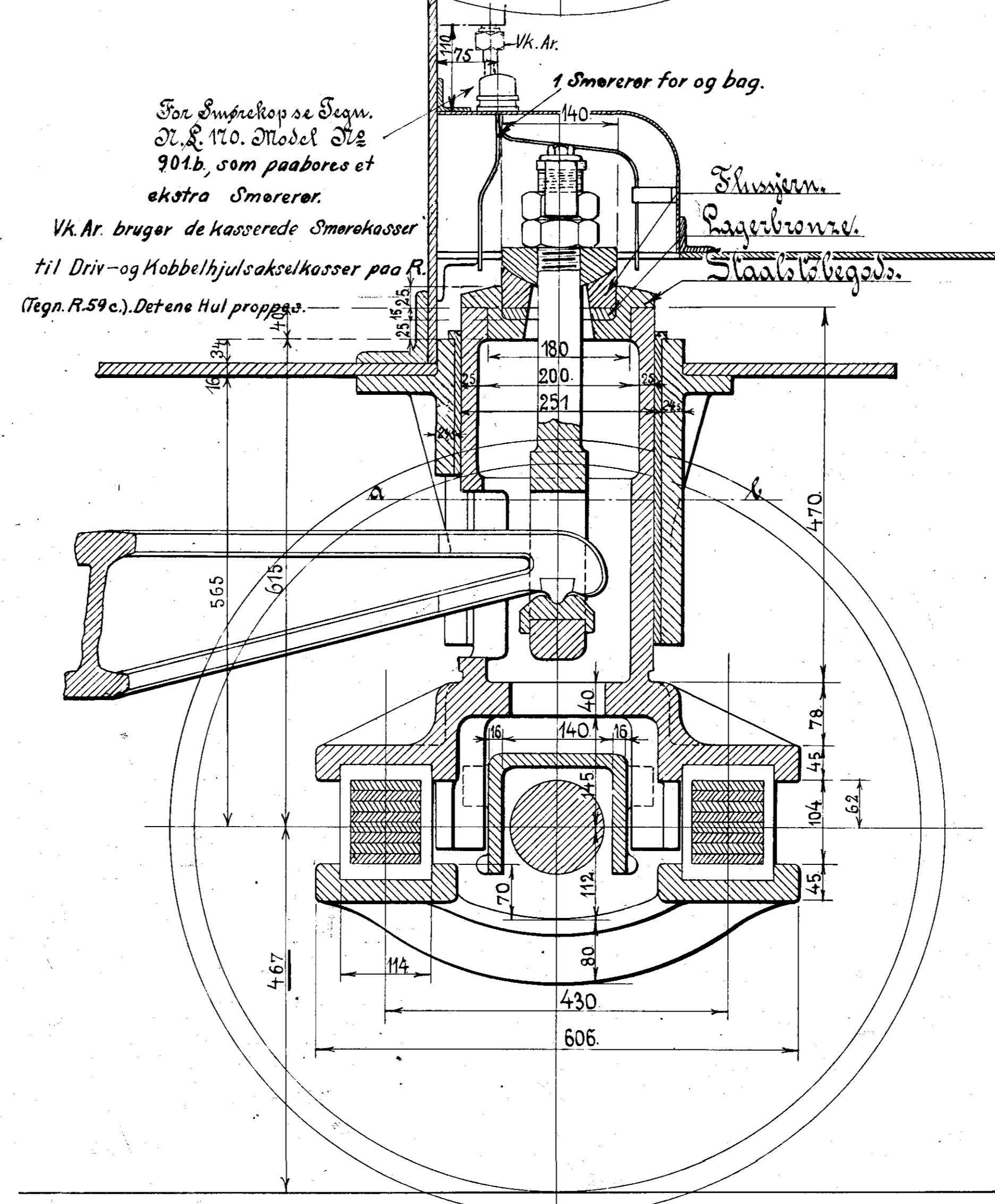
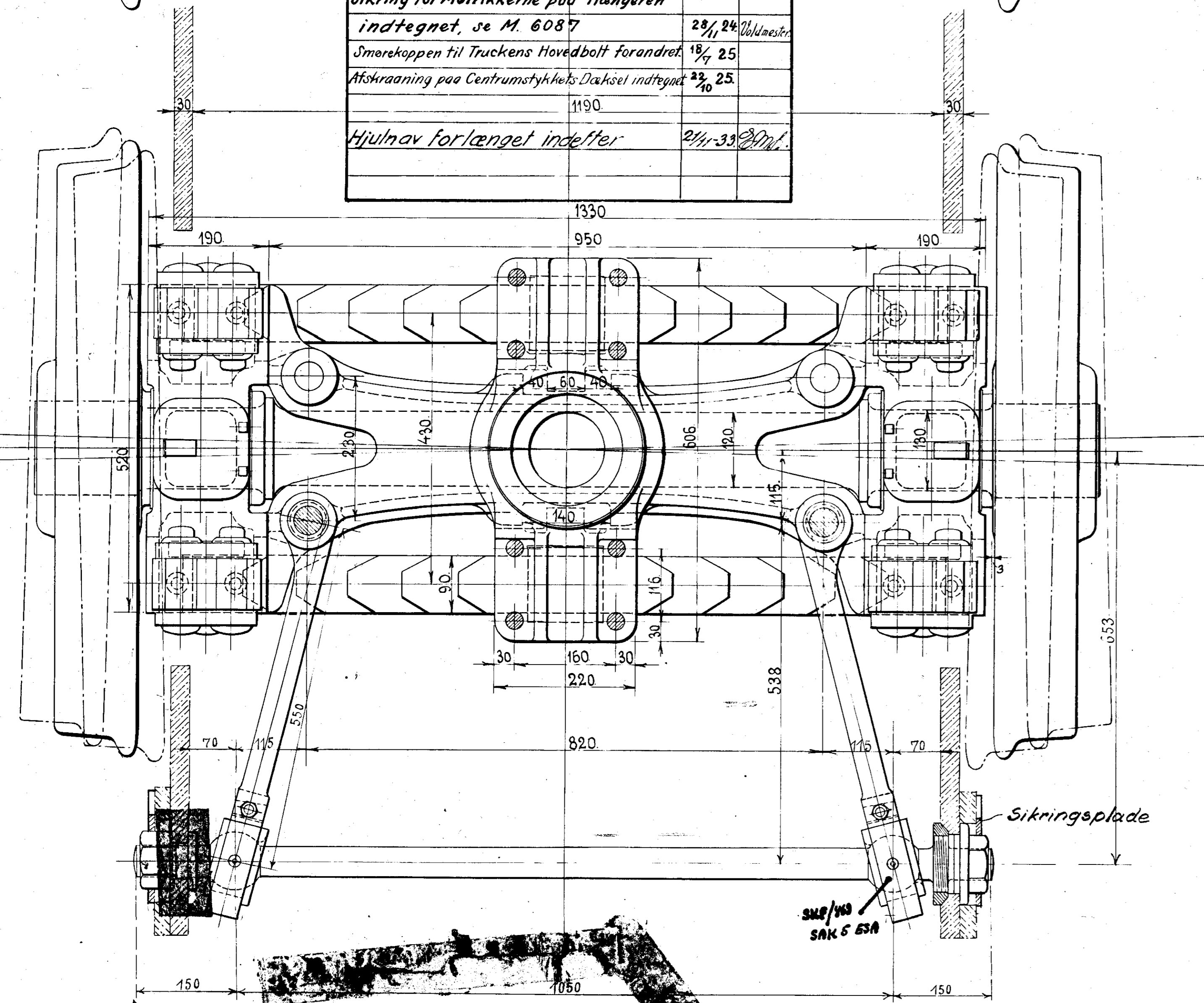


Forandringer.	Dato.	Merke.
Sikring for Metrikkerne paa Hangeren indtegnat, se M. 6087	29/29	W. Weisber
Smerekoppen til Truckens Hovedbolt forandret	18/25	
Afskraaning paa Centrumstykkets Daksfel indtegnat	22/25	
	1190	
Hjulnav forlænget indtetter	21/33	SM



Truck til Rols: Litra I, II, III, IV.

Nb. I 96 = 865 - 869 have brede Bandager med Sprængringe.

København November 1900.
Maskinchefen.

Rev. 1915 1908
S. P. 1915
3/19 1915