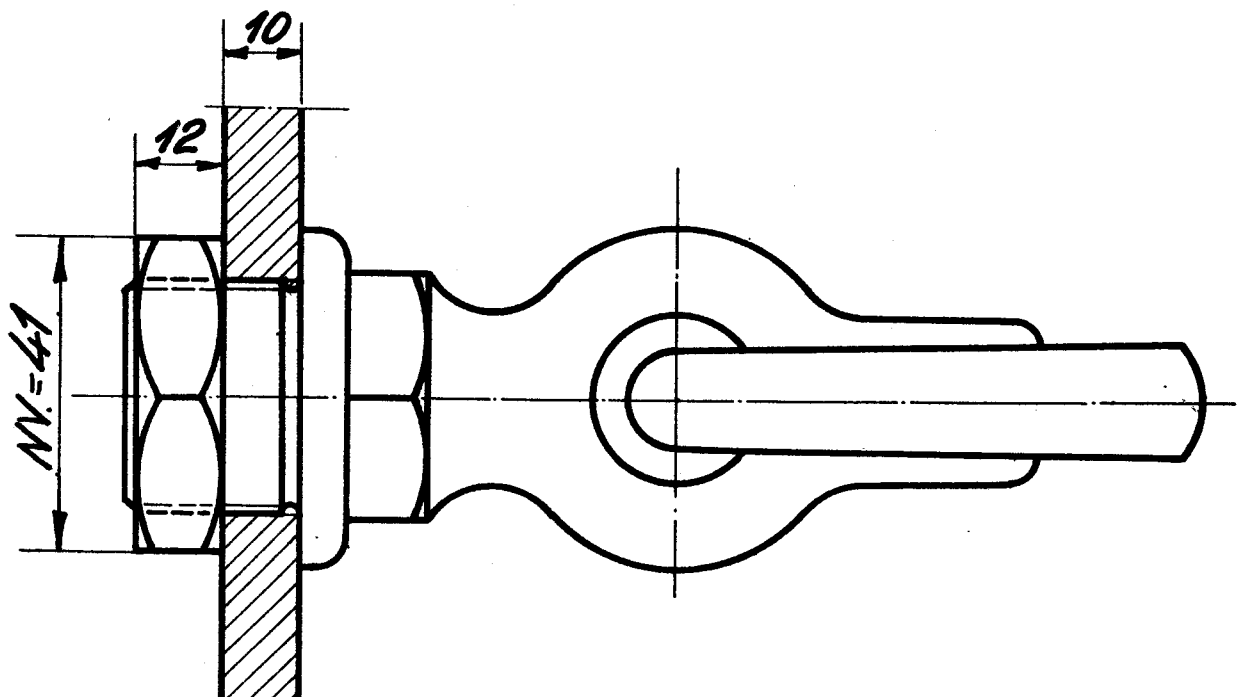
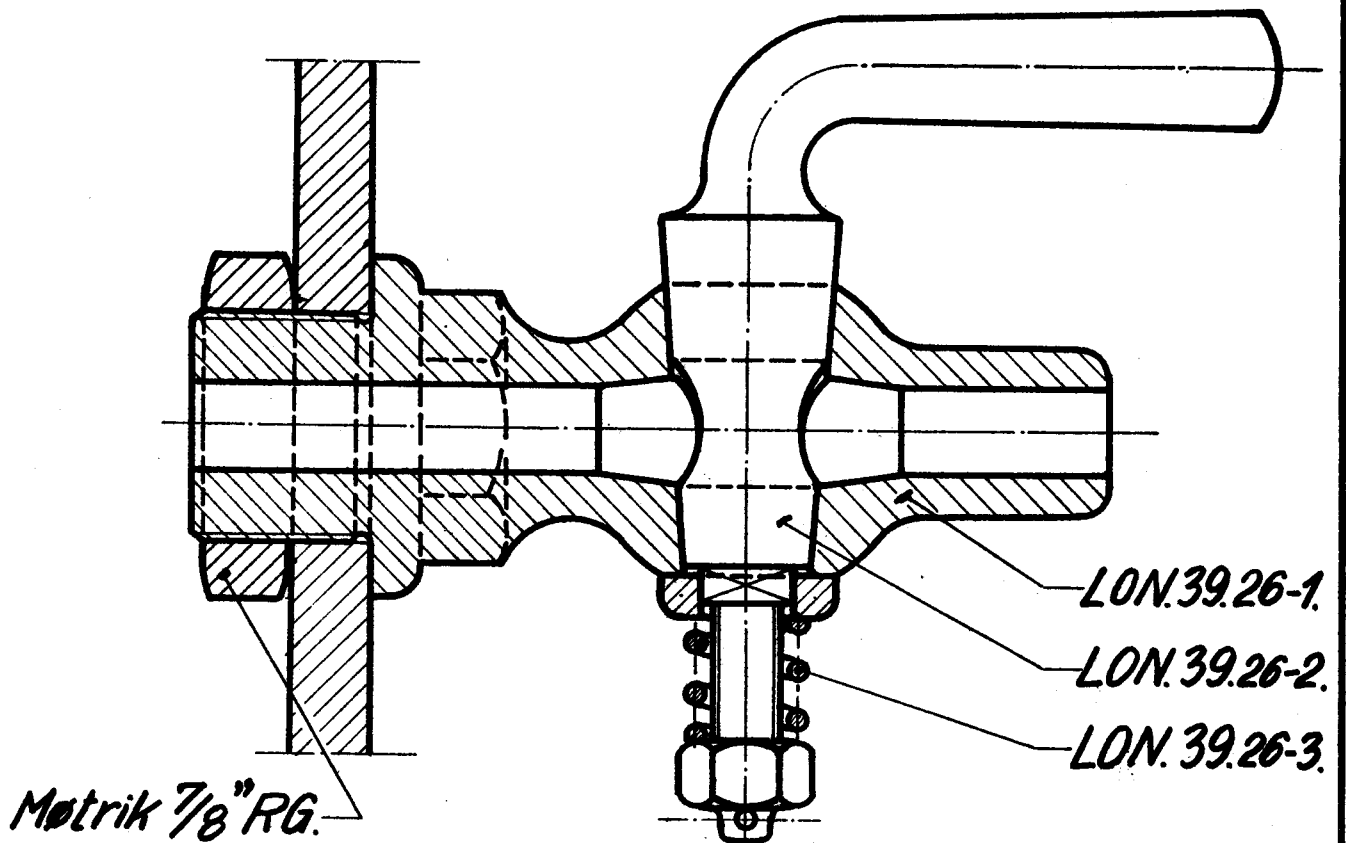


LON.
D.S.B.

12 m.m. hane

39.26

1949



Anvendes til: Prøvehane på tender
Vandkasse på loko litra S, Hs, og Q

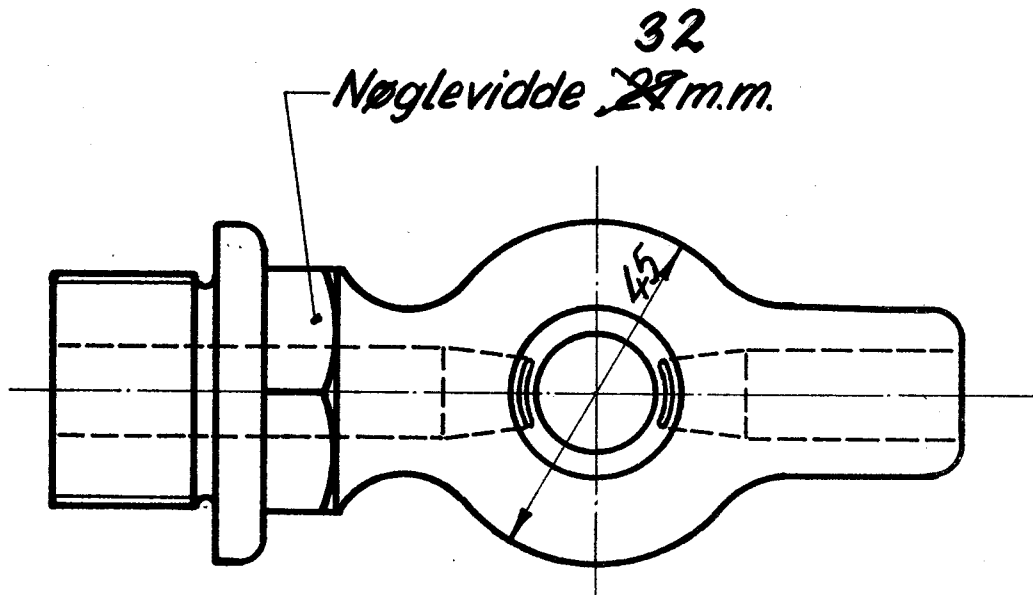
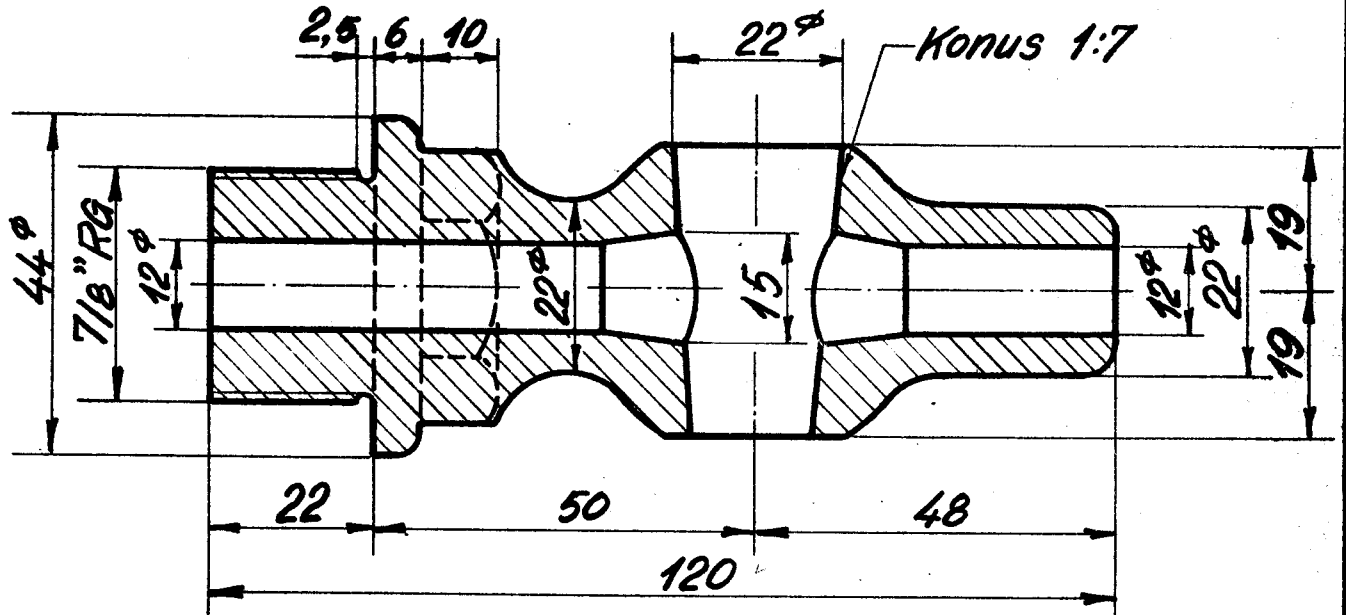
Rekvissionsbetegnelse	Materiale	Model nr.	Mindstebeholdn.
Hane 12 m.m. LON. 39.26	Hanebrønce		Kh. 20 Ar. 15

LON.
D.S.B.

Hus for 12 m.m. hane

39.26-1

1949



▽▽ Overalt

Rekvisitionsbetegnelse	Materiale	Model nr.	Mindstebeholdn.
Hanehus. LON. 39.26-1.	Hanebronce	2161.	Kh. 20 Ar. 0

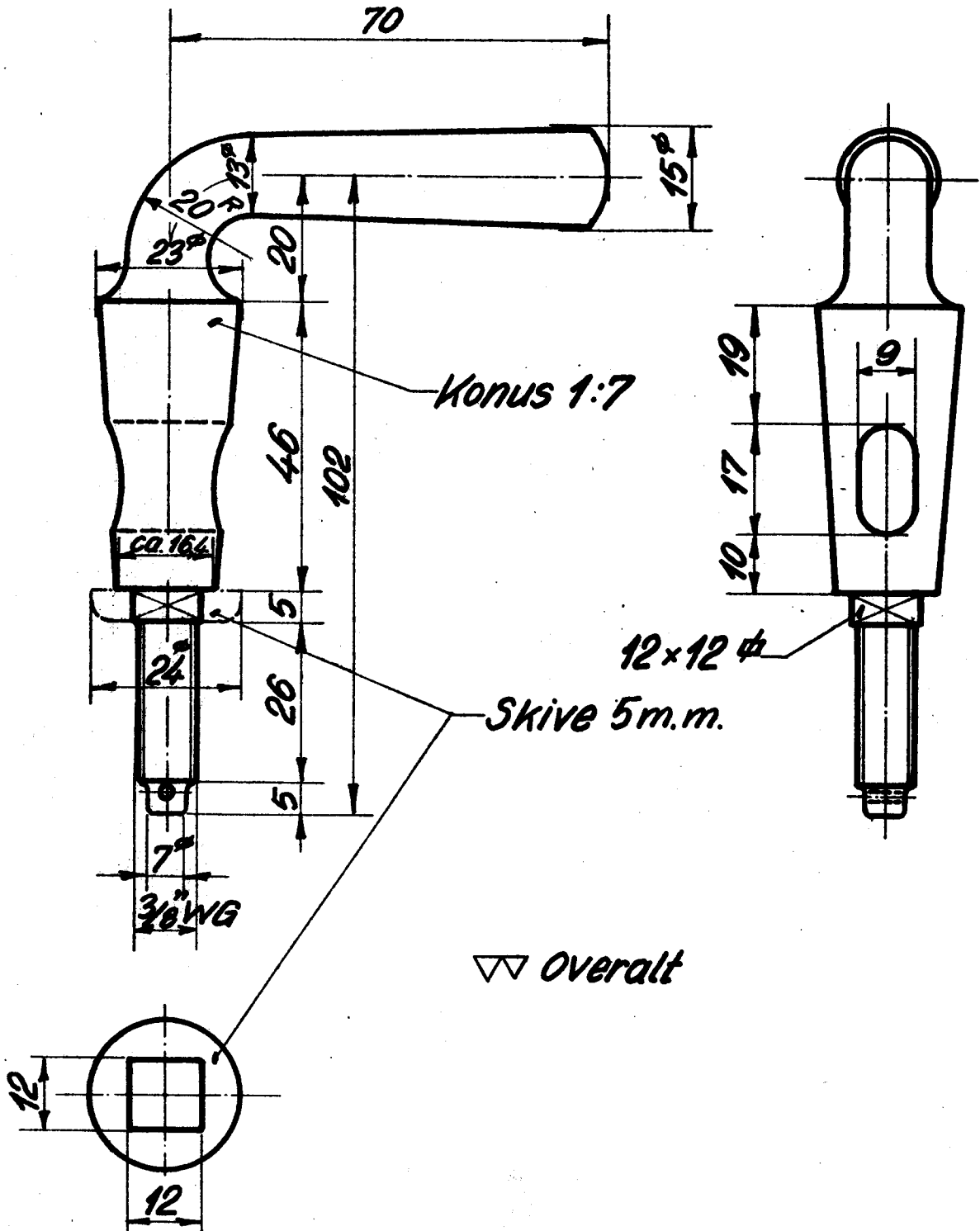
0

LON.
D.S.B.

Hanetold for 12 m.m. hane.

39.26-2.

1949



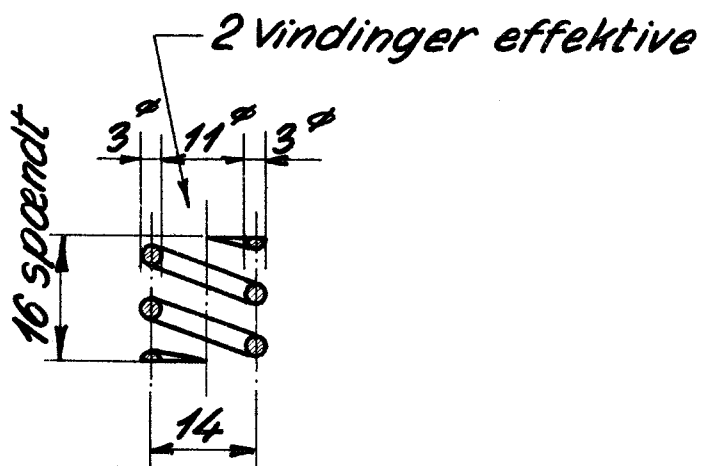
Rekvissionsbetegnelse	Materiale	Model nr.	Mindstebeholdn.
Hanetold	LON. 39.26-2. Hanebronce	3137	Kh. 20 Ar. 0

LON.
D.S.B.

Fjeder for 12 m.m. hane.

39.26-3.

1949



Rekvisitions betegnelse

Materiale

Model nr.

Mindstebeholdn.

Fjeder

LON. 39.26-3.

Fjederstål

Kh. 20

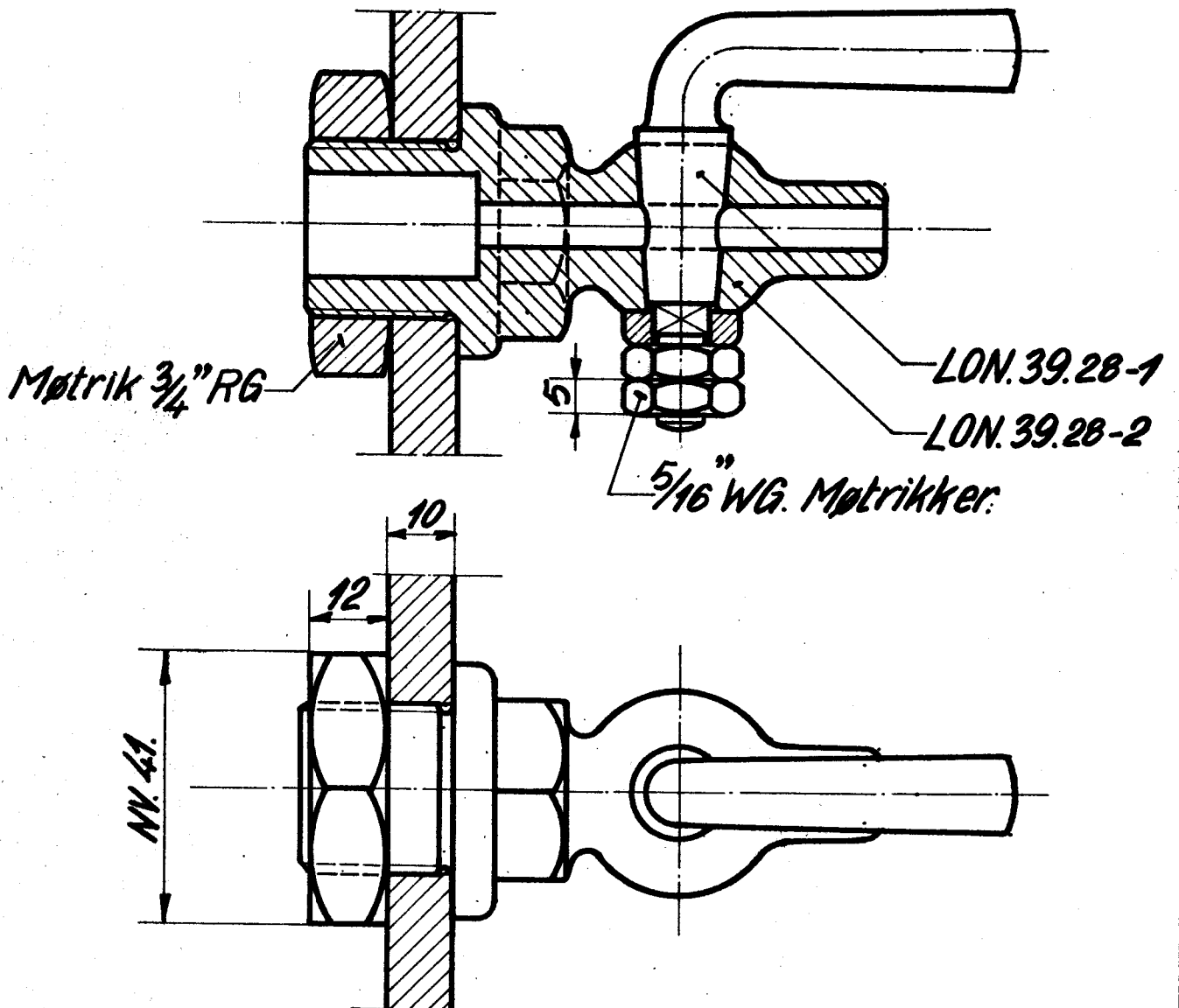
Ar. 0

LON.
D.S.B.

6 m.m. hane.

39.28.

1949



Anvendes til: Prøvehane på tender.

Aftapningshane på tryklufthovedledning.

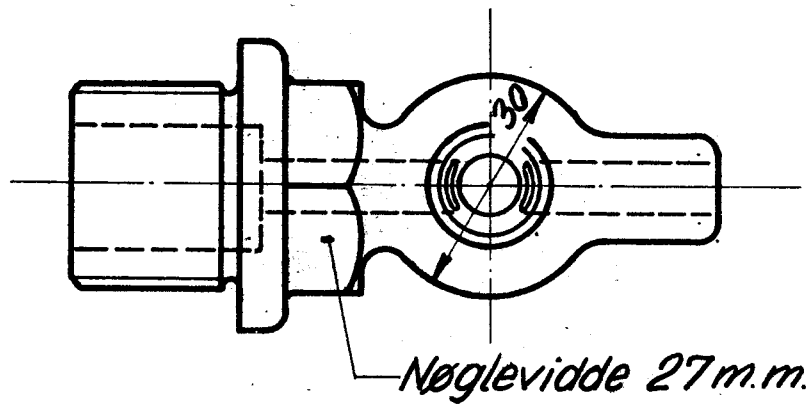
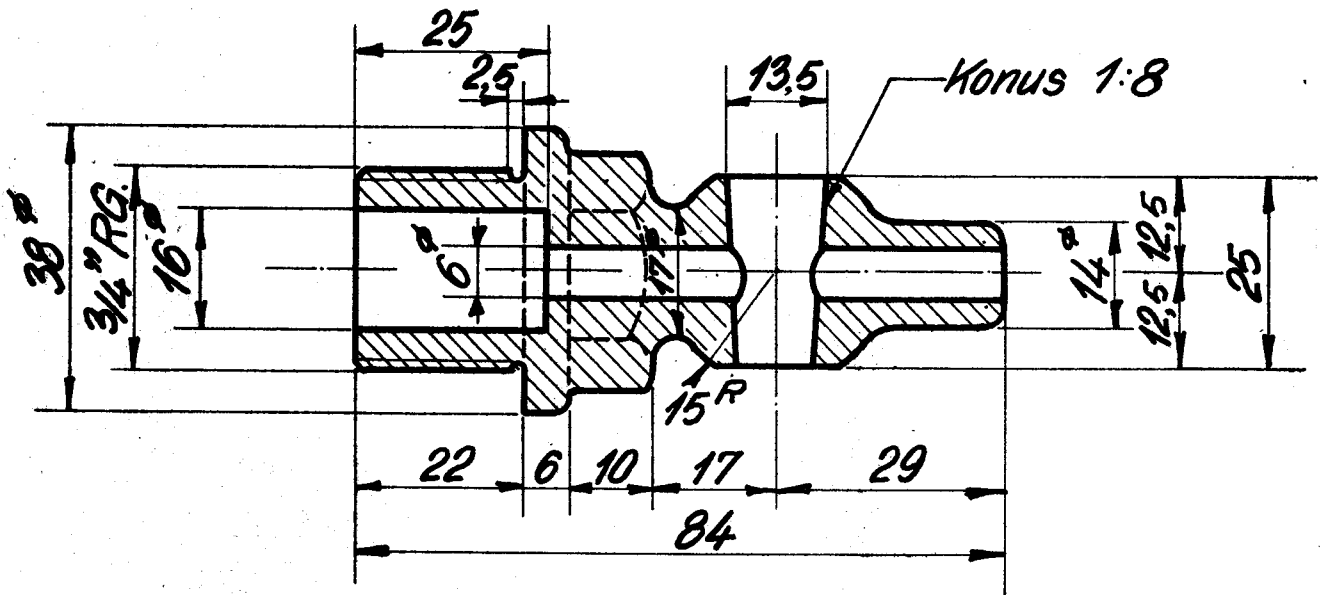
Rekvissionsbetegnelse	Materiale	Model nr.	Mindstebeholdn.
Hane 6 m.m.	LON.39.28 Hanebronce		Kh. 20 Ar. 25

LON.
D.S.B.

Hus for 6 m.m. hane.

39.28-1.

1949



▽ Overalt.

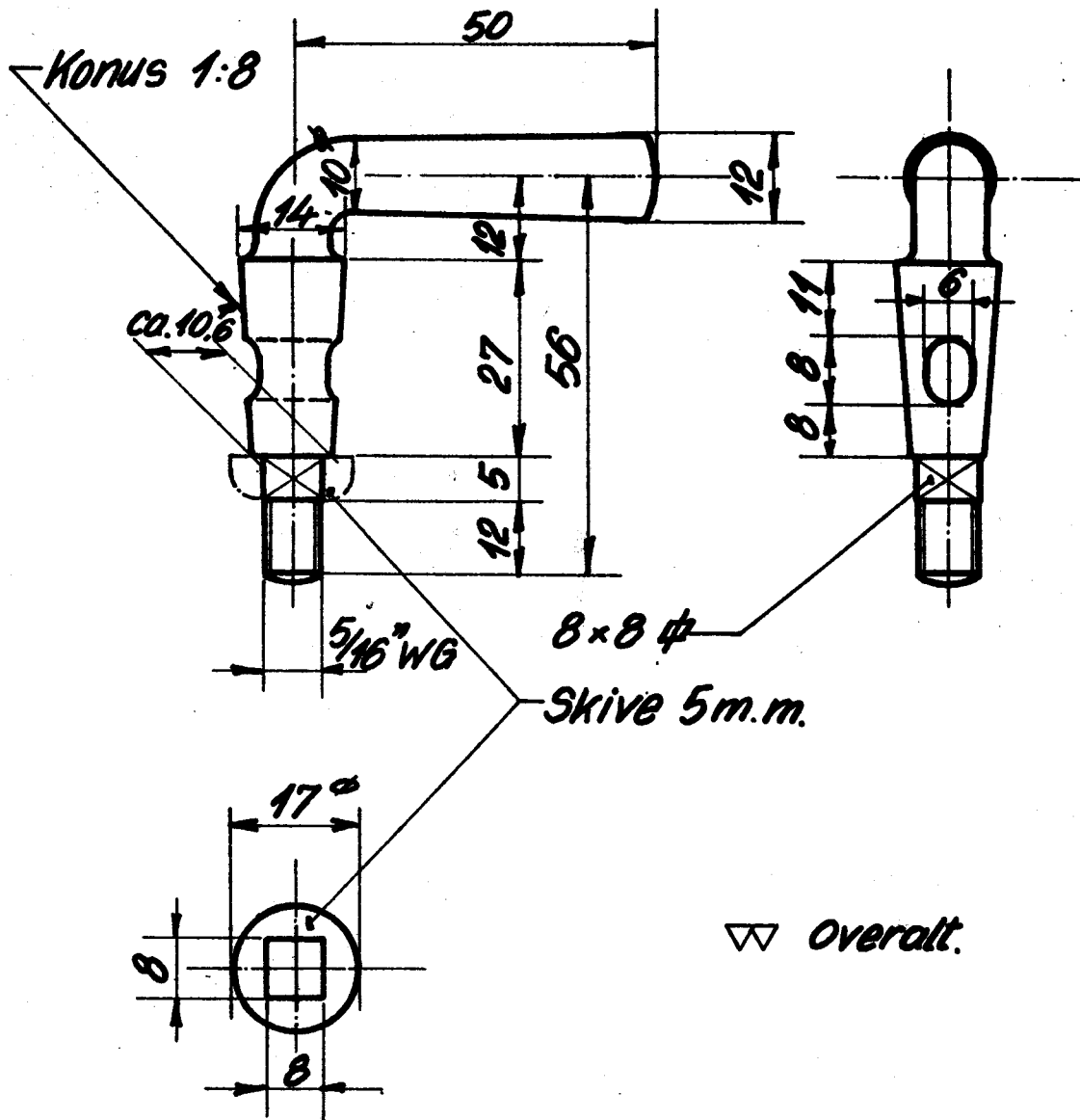
Rekvizitionsbetegnelse	Materiale	Model nr.	Mindstebeholdn.
Hanehus LON. 39.28-1.	Hanebronce	39 43 x	Kh. 20 Ar. 0

LON.
D.S.B.

Hanetold for 6 m.m. hane.

39.28-2.

1949



Rekvissionsbetegnelse

Materialie

Model nr.

Mindstebehovtr.

Hanetold LON. 39.28-2.

Hanebronce

3944x.

Kh. 20

Ar. 0.