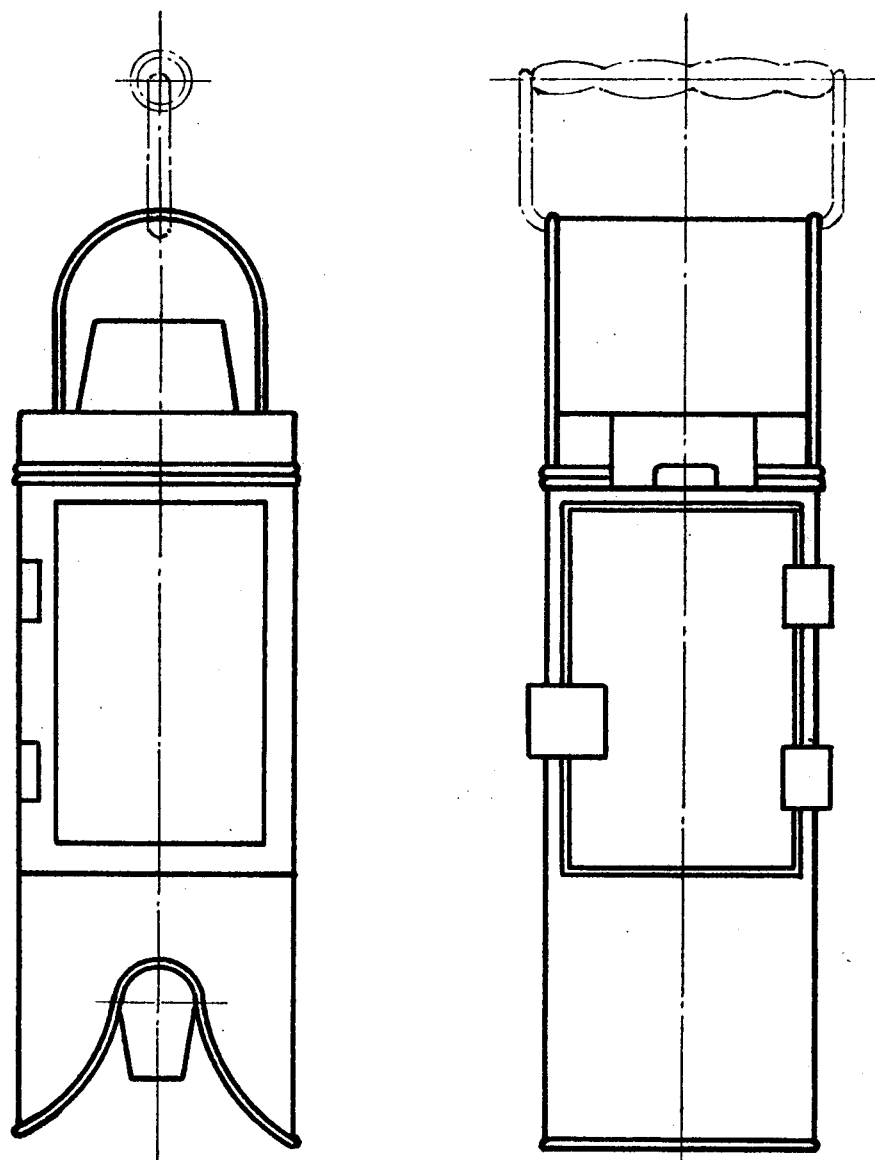


0.

LON.
D.S.B.

Vandstandslygte.

28.361.



	Art.	Tegn Nr.	Mindstebeholdn.	
			Kh.	Ar.
1.	For Detailler. For Olie	NL. 244a.	5	5
2.	For do. af Inst. til 6 Volt.	NL. 218. Pos.2.	5	5
3.	For Detailler Inst. 24.Volt.	NL. 244n.	5	5

Rekvstitutionsbetegnelse.	Materiale	Model. Nr	Mindstebeholdn.
Eks. Vandstlgt. LON. 28.361. Olie.			se Tabellen.

4.

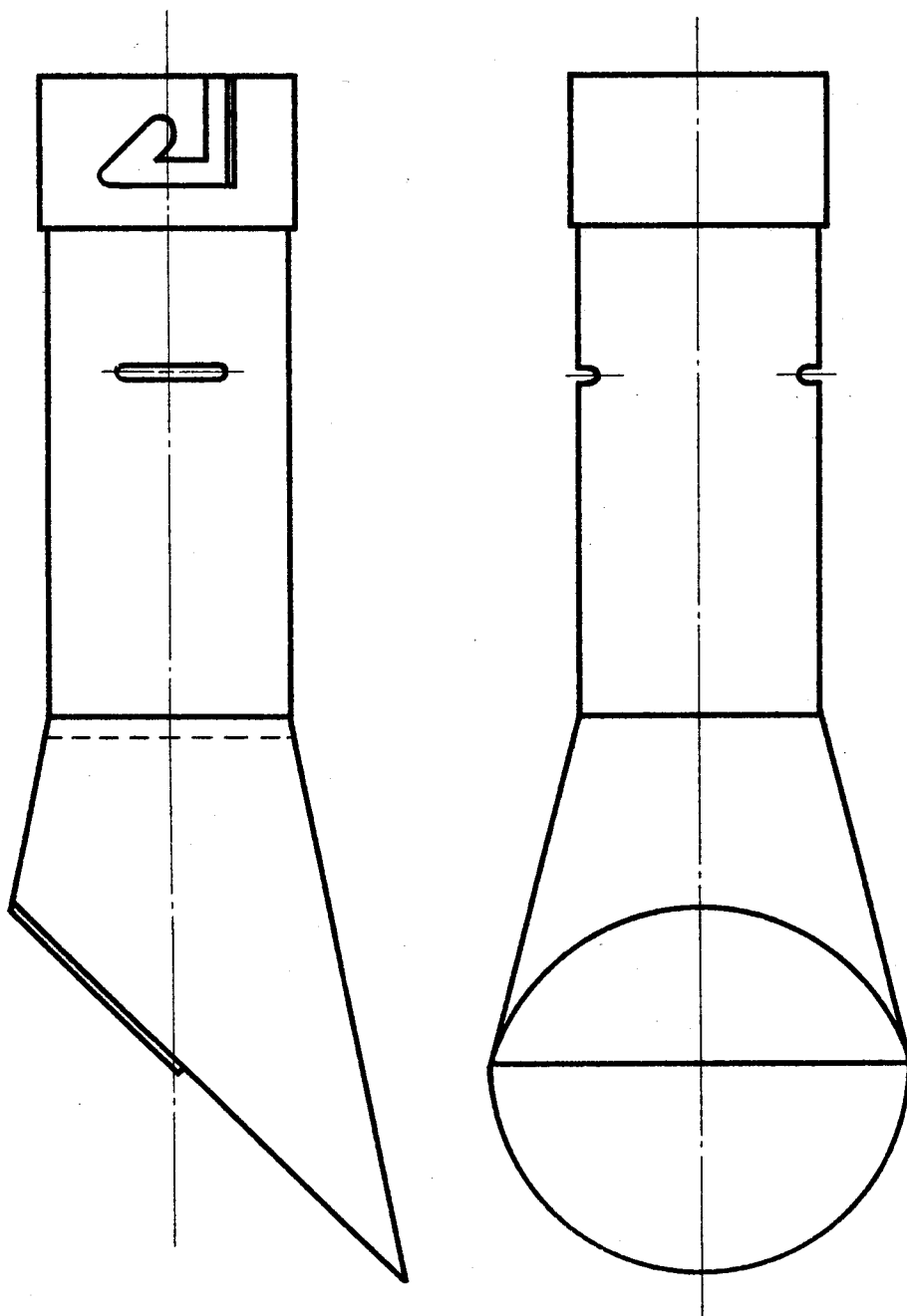
1946.

0.

LON.
D.S.B.Manometerlygte
uden Glas.

28.367.

1946



Se Tegn NL. 217.g. Pos. 5.

Rekvissionsbetegnelse	Materiale	Model Nr.	Mindstebeholdn.
Manometerlygte LON.28.367			Kh. 4. Ar. 0.

9

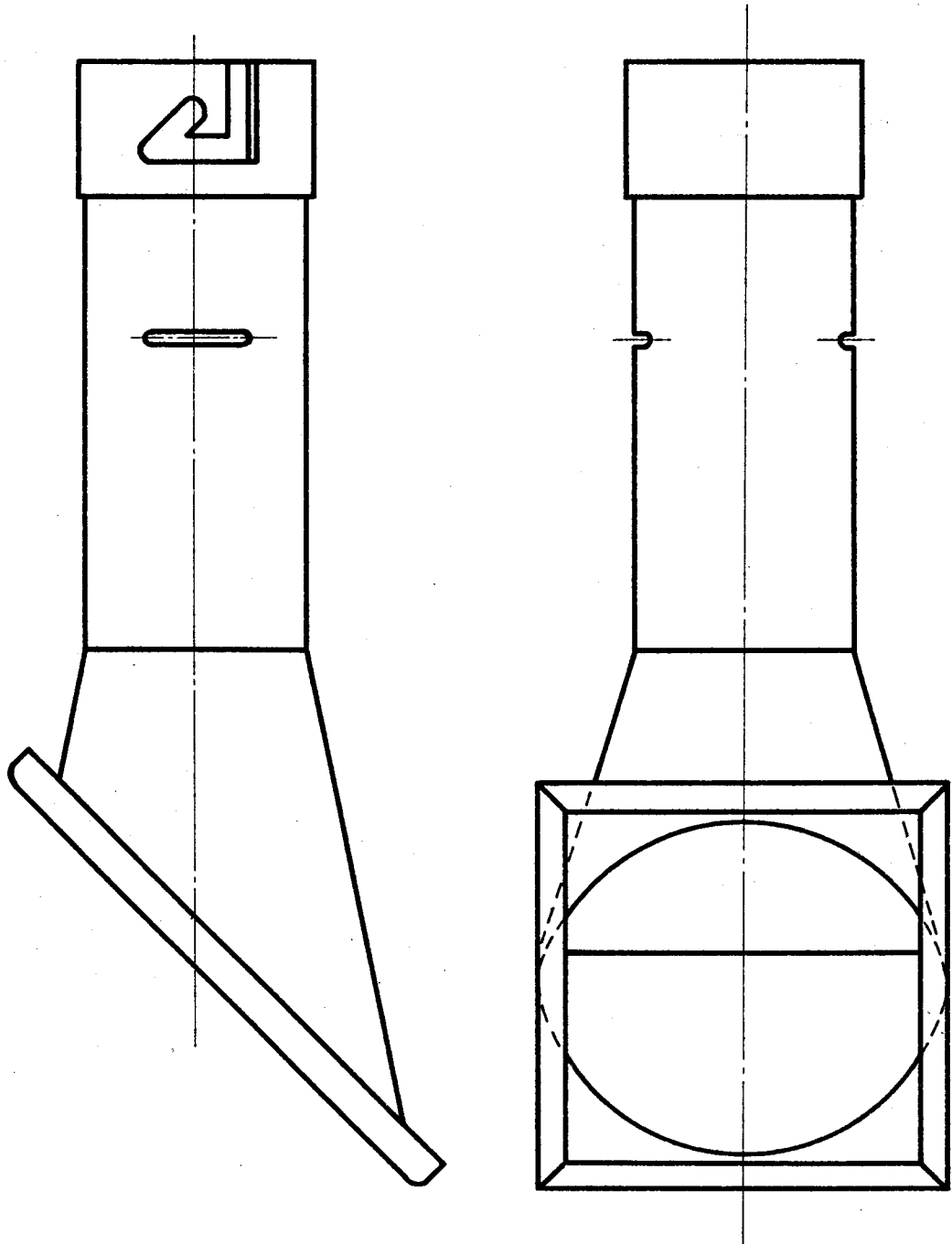
0.

LON.
D.S.B.

Manometerlygte
med Glas.

28.368.

1946



For Detailler se Tegn. NL. 217 g. Pos. 5-6 og 7.

Rekvissionsbetegnelse	Materiale	Model Nr.	Mindstebeholdn.
Manometerlygte. LON.28.368.			Kh. 4. Ar. 0.

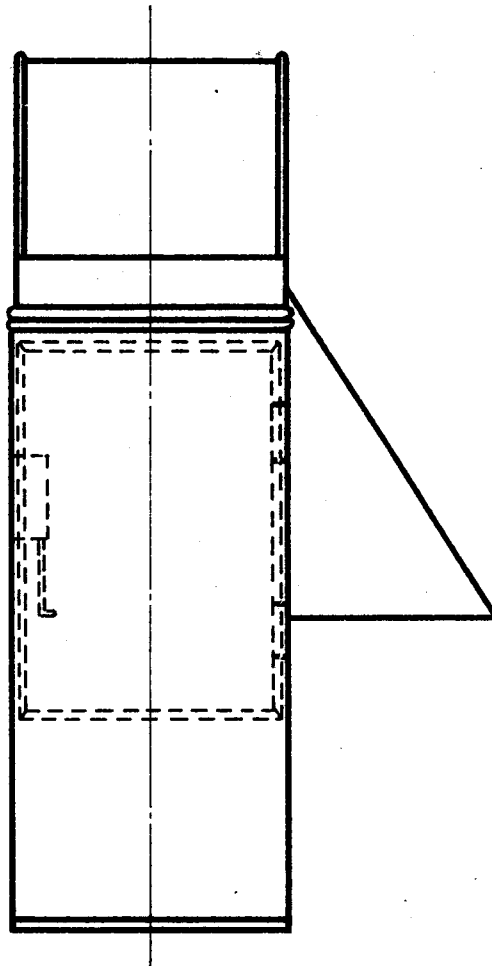
0.

LON.
D.S.B.

Hastighedsmaalerlygte.

28.371.

1946



Samlingstegning se Tegn. NL.211.a.

For elekt. Inst. 6.V. se Tegn. NL.218. Pos.3.

Lygten skal efterhaanden udgaa.

Rekviseptionsbetegnelse	Materiale	Model Nr.	Mindstebeholdn
Hast.m.lygte. LON. 28.371.			Kh. 4. Ar. 0.

11

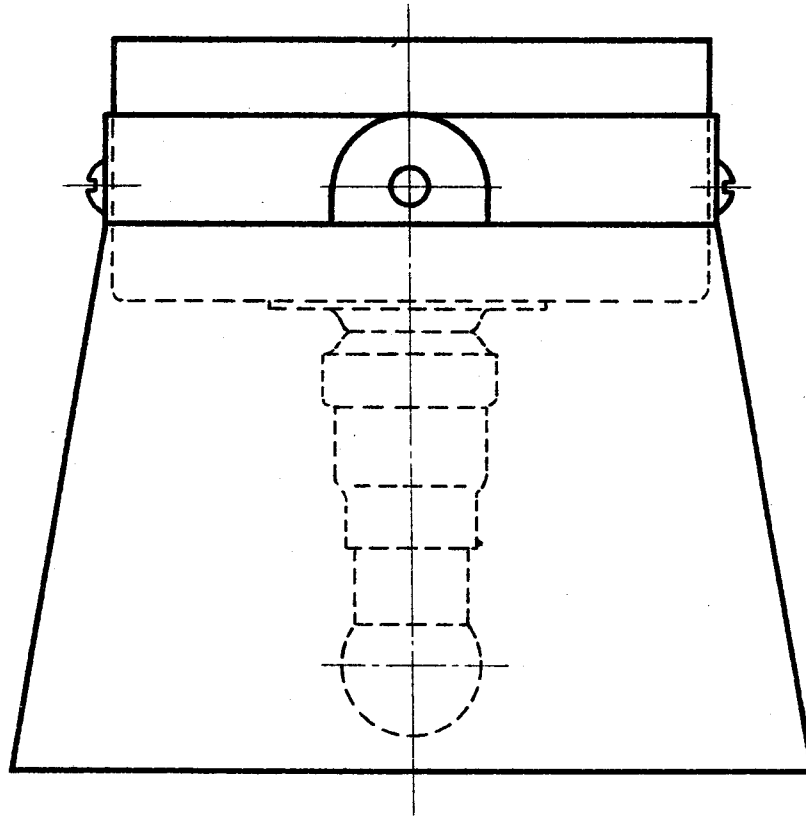
0.

LON.
D.S.B.

Loftlampe
6 Volt.

28.381.

1946



Se Tegn. NL. 218. Pos. 6.

Rekvissionsbetegnelse	Materiale	Model Nr.	Mindstebeholdn.	
Loftlampe LON. 28.381.			Kh. 4.	Ar. 0.

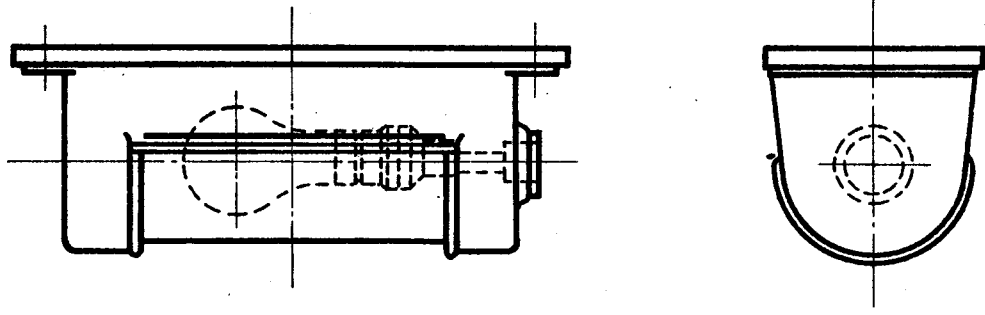
0.

LON.
D.S.B.

Lygte til Belysning af
Sidestænger. 24 Volt.

28.383.

1946



Se Tegn. NL. 211.g.

19

Rekvissionsbetegnelse	Materiale	Model Nr.	Mindstebeholdn.
Lygte. Syst. F.A.B.E.6. LON.28.383			Kh. 4. Ar. 0.