

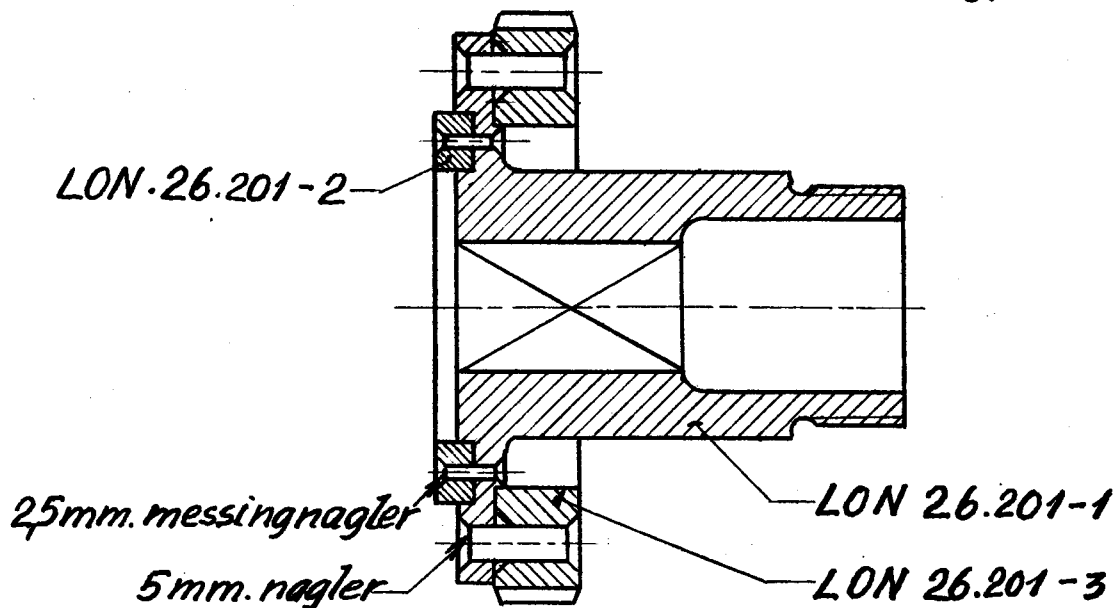
0

LON
D.S.B.Medbringer til Friedmann
smøreapparater. (Komplet)

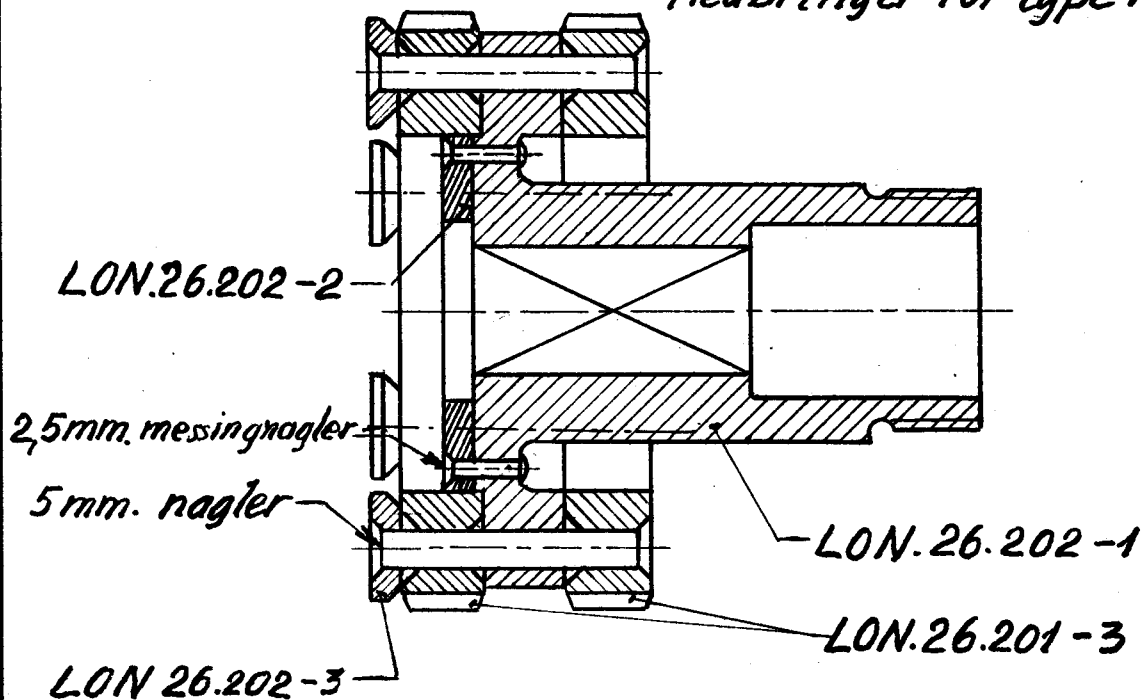
26.201.

1951

Medbringer for type NS II og III



Medbringer for type NS IV



1:1

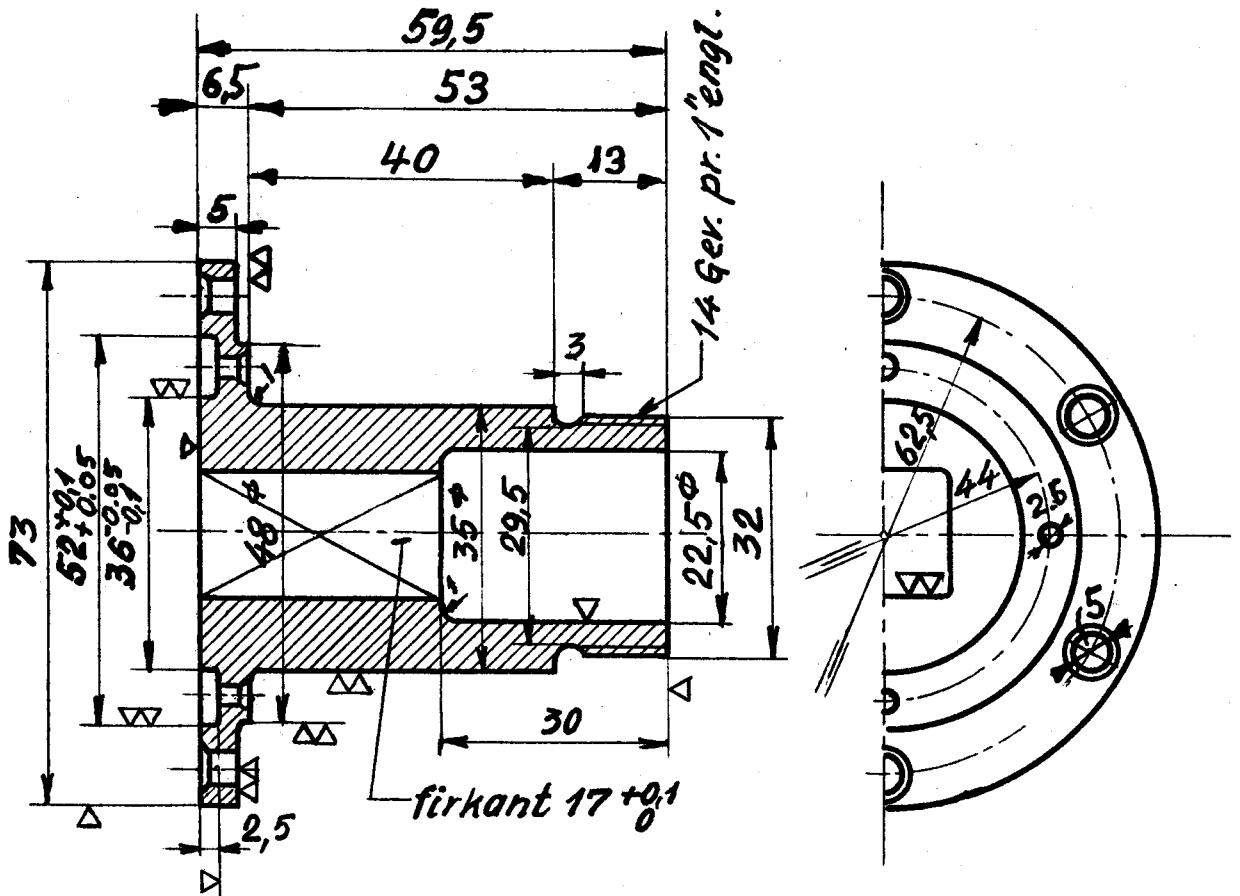
Rekvistionsbetegnelse	Materialer	Model nr.	Mindstebeh.
Medbringer LON.26.201, type =			Kh. 0 Ar. 0

LON
D.S.B

Medbringer til Friedmann
smøreapp. type NS II, III.

26.201-1.

1951



1:1

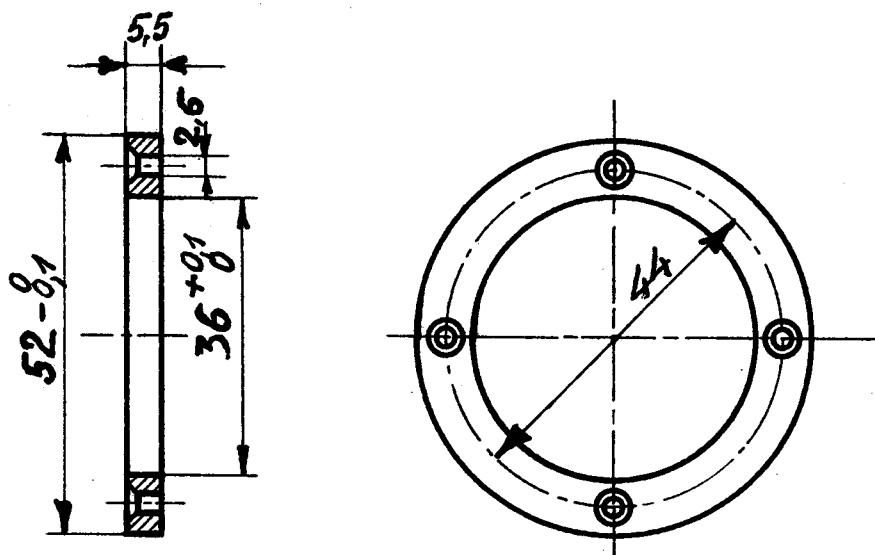
Rekvissionsbetegnelse	Materiale	Modelnr.	Mindstebeh.
Medbringer LON 26.201-1	st. 37. H.		Kh. 5 Ar. 25

LON
D.S.B

Ring for medbringer til Fried-
mann smøteapp type NS II, III.

26.201-2

1951



▽ overalt.

1:1

Rekvisitionsbetegnelse	Materiale	Model nr.	Mindstebeh.
Ring LON 26.201-2	Messing		Kh. 8. Ar. 50

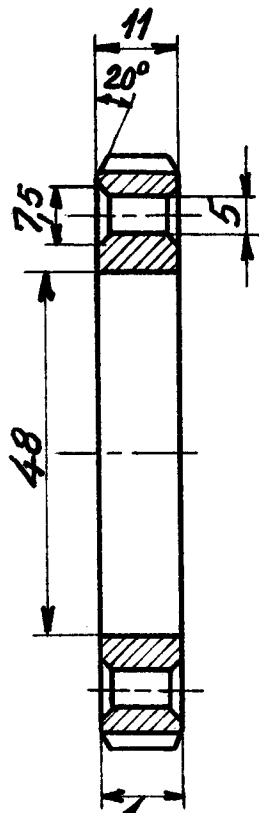
0

LON
D.S.B

Palhjul til Friedmann
smøreapparat type NS. II, III, IV.

26.201-3

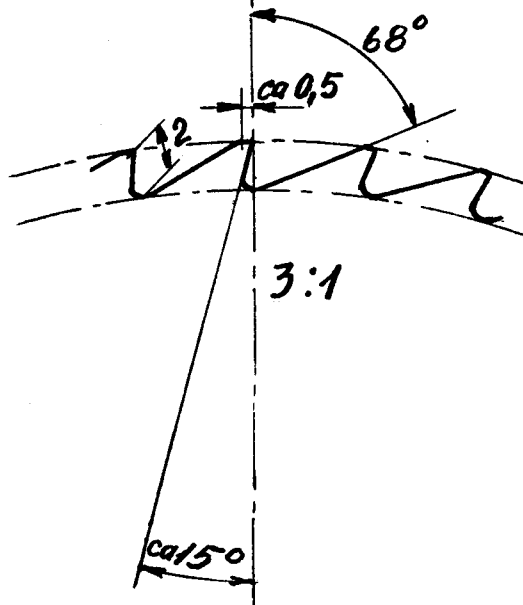
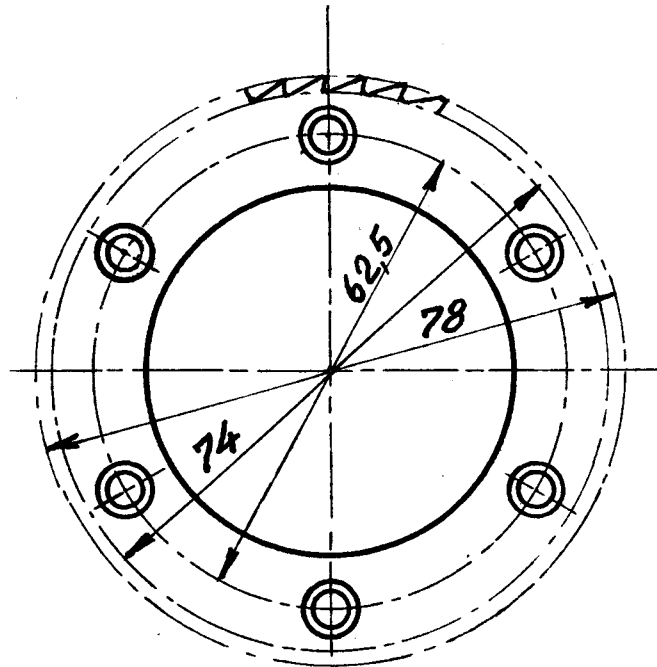
1951



Indsættes
og hærdes

▽ overalt

46 tænder.



1:1

Rekvisitionsbetegnelse	Materiale	Modelnr.	Mindstebeh.
Palhjul LON 26.201-3	St.C.16.61		Kh. 5 Ar. 25

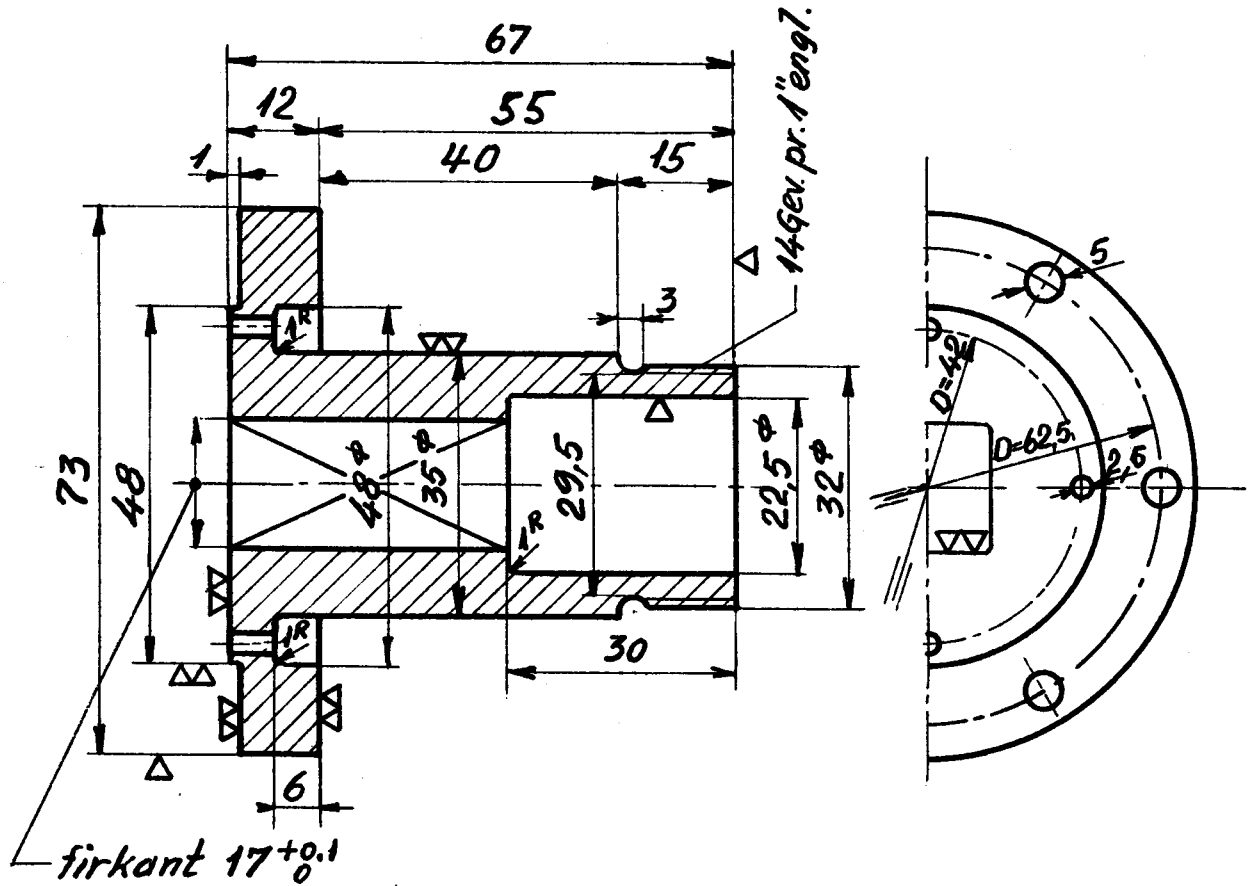
0

LON
D.S.B

Medbringer til Friedmann
smøreapparat type NS IV

26.202-1

1951



1:1

Rekvissionsbetegnelse	Materiale	Model nr.	Mindstebeh
Medbringer LON 26.202-1	St. 37.11		Kh. 5 Ar. 5

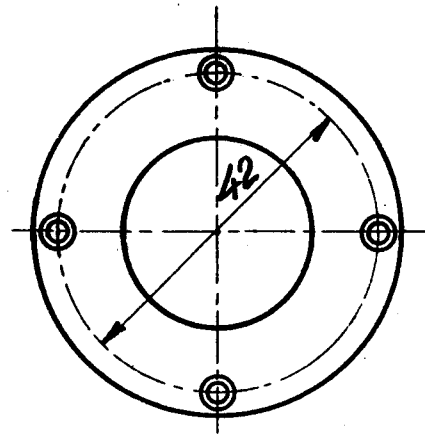
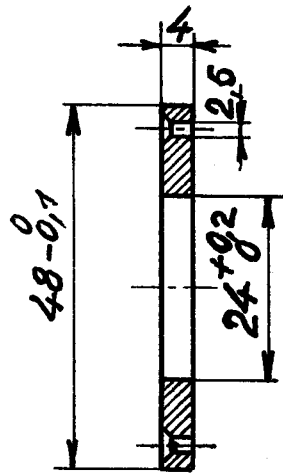
0

LON
D.S.B.

Ring for medbringer til Friedmann
smøreapparat type NS II

26.202-2

1951



▽▽ overalt.

1:1

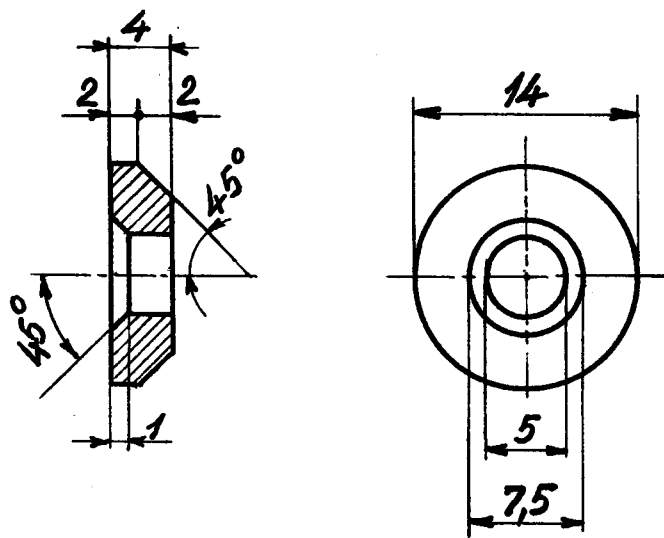
Rekvstitutionsbetegnelse	Materiale	Model nr.	Mindstebeh.
Ring LON.26.202-2	Messing		Kh. 5 Ar. 5

LON
D.S.B.

Skive for pathjul til Fried-
mann smøreapp. type NS. IV

26.202-3

1951



▽ overalt

2:1

Rekvisitionsbetegnelse	Materiale	Model nr.	Mindstebeh.
Skive LON.26.202-3	St. 37.11.		Kh 30 Ar 30

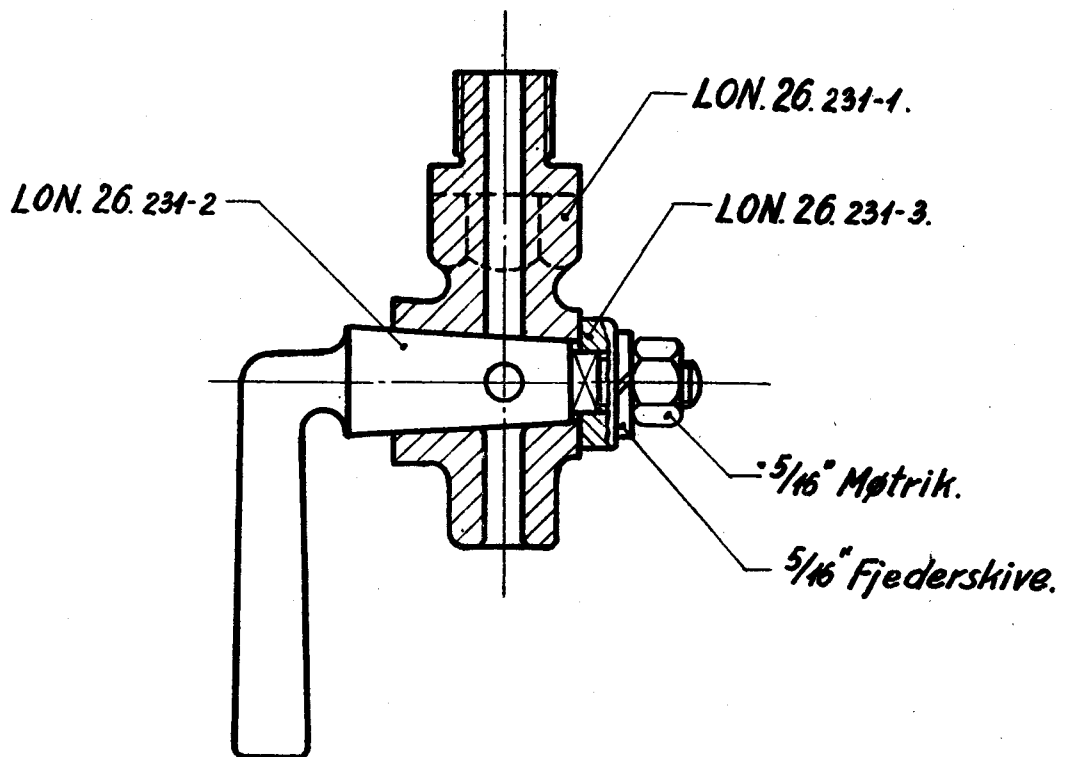
0.

LON.
D.S.B.

Aftapningsshane.

26.231.

1946.



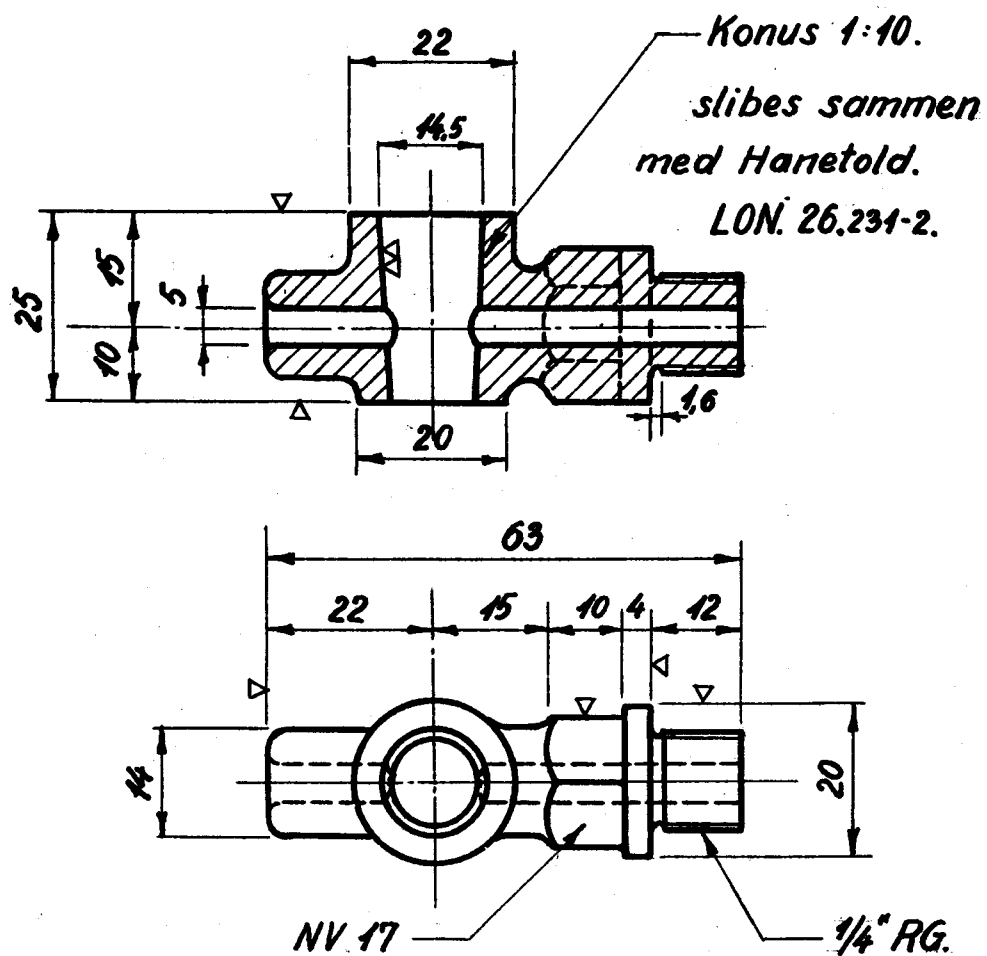
Rekvissionsbetegnelse.	Materiale.	Model. Nr.	Mindstebeholdn
Aftapningsshane. LON. 26.231.			Kk. 10 Ar 25

0.

LON.
D.S.B.Hus
for Aftapningshane.

26.231-1.

1946.



Rekvistionsbetegnelse.

Materiale

Model. Nr.

Mindstebeholdn.

1.
Hænehus.

LON. 26.231-1

Hænebrønse

33634.

Kh. 0

Ar. 0.

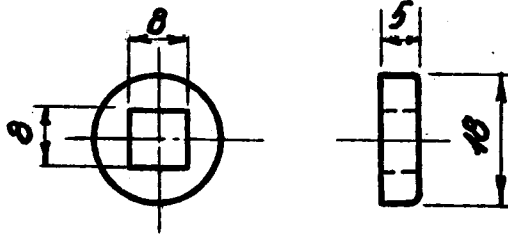
0.

LON.
D.S.B.

Skive
for Aftapningsshane.

26.231-3.

1946.



Rekvstitutionsbetegnelse.

Materiale.

Model. Nr.

Mindstebeholdn.

Skive.

LON. 26.231-3.

Messing

Kh. 0

Ar. 0.

3.