

0
1

LON.
D.S.B.

Oliekontraventil

26.27

1945

LON.26.27-2.

LON.26.27-3, Pos.3.

LON.26.27-3, Pos.8.

LON.26.27-4, Pos.9.

LON.26.27-3, Pos.7.

LON.26.27-3, Pos.5.

LON.26.27-3, Pos.6.

LON.26.27-5

LON.26.27-4, Pos.10.

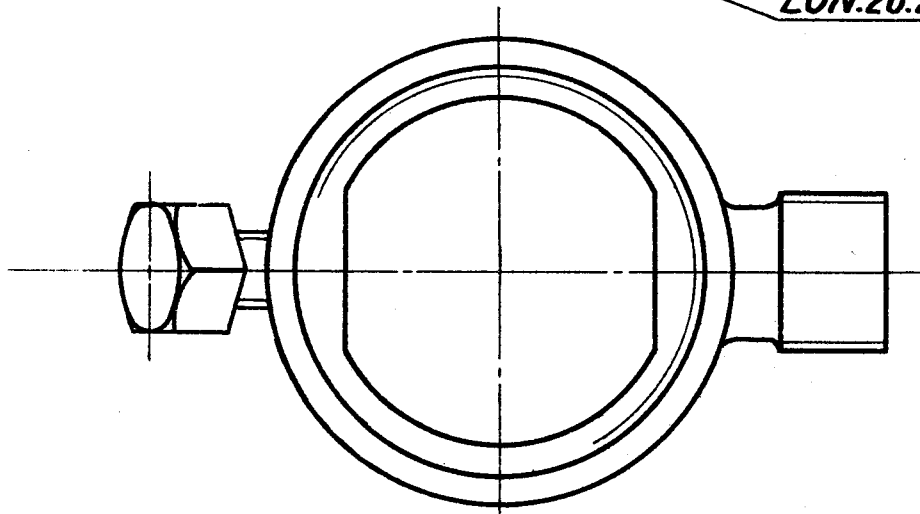
LON.26.27-4, Pos.13.

LON.26.27-1.

LON.26.27-4, Pos.11.

LON.26.27-3, Pos.4.

LON.26.27-4, Pos.12.



Der anbringes 2 Stk. Membraner i hver Kontraventil.

Rekvissionsbetegnelse.	Materiale	Model Nr.	Mindstebeholdn.
Oliekontravent LON26.27			Kh: 25 Ar: 25

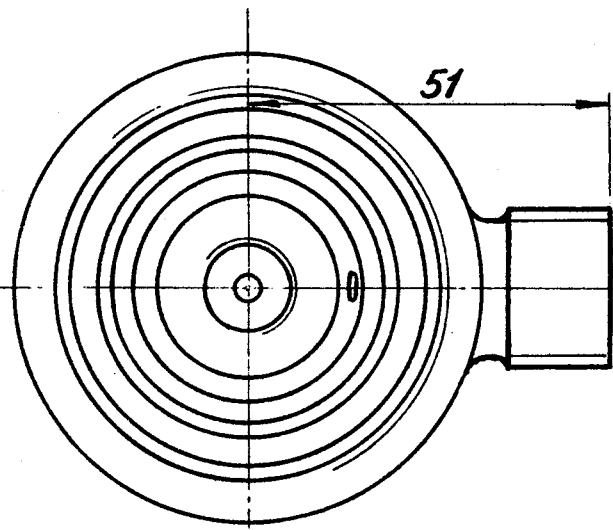
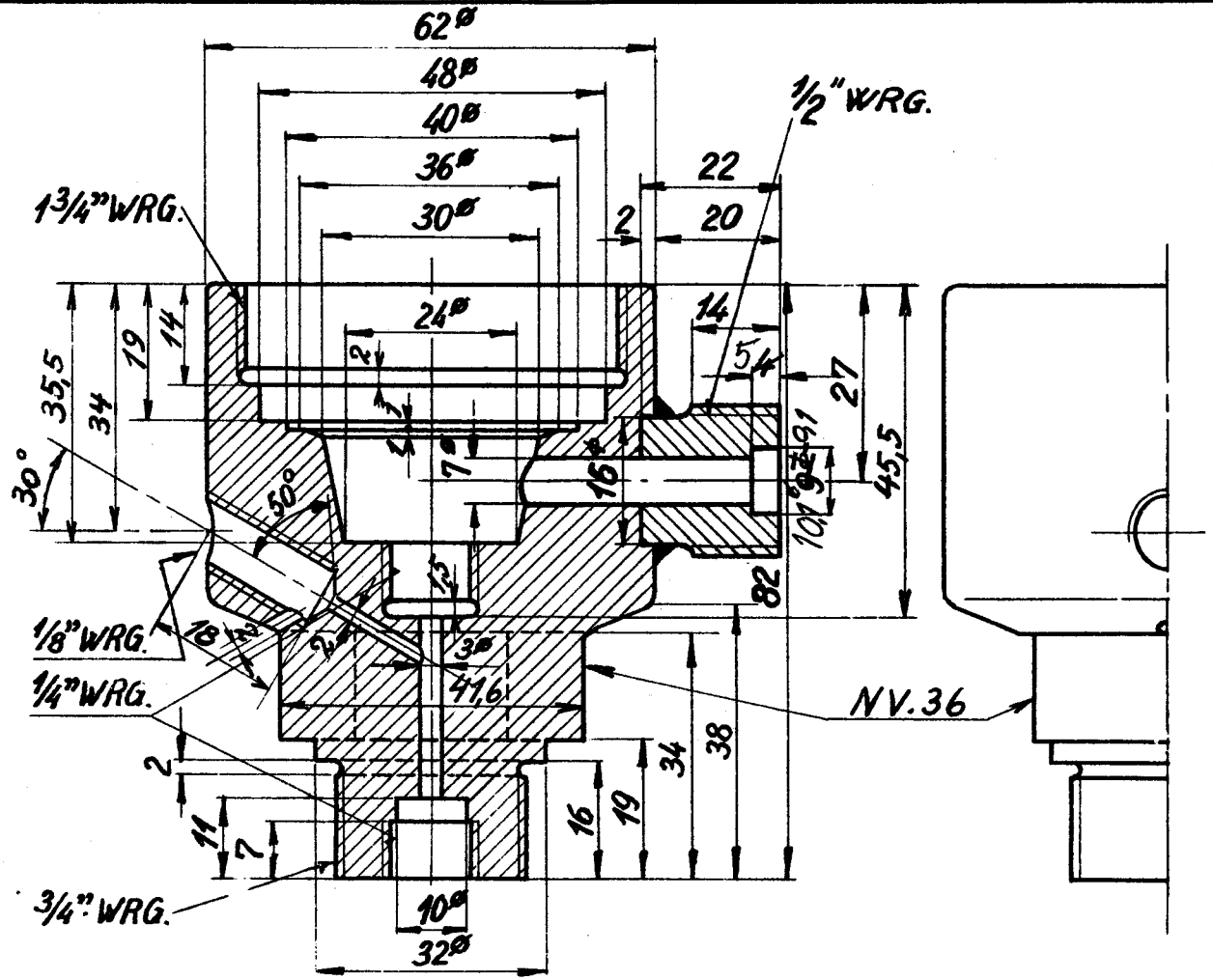
01

LON.
D.S.B.

Hus til Oliekontraventil.

26.27-1.

1945



Indhugges i
Omkredsen af 62^φ
på dette sted med
pilespidsen nedad.

▽ overalt

Rekvissionsbetegnelse	Materiale	Model Nr.	Mindstebeholdning
Hus, LON. 26.27-1.	Blødt Staal.		Kh. 0 Ar. 0

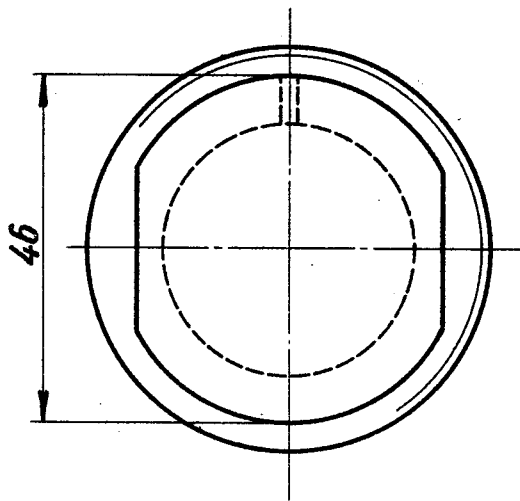
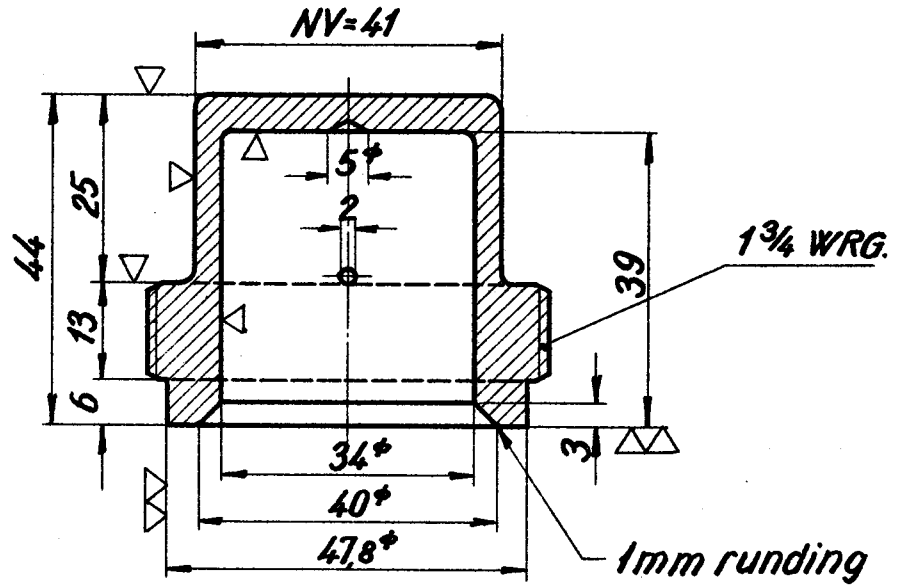
0
1

LON.
D.S.B.

Topstykke til Oliekontraventil.

26.27-2.

1945



Rekvissionsbetegnelse	Materiale	Model Nr.	Mindstebeholdn.
Topstykke, LON. 26.27-2.	Blødt Staal.		Kh. 0 Ar. 0

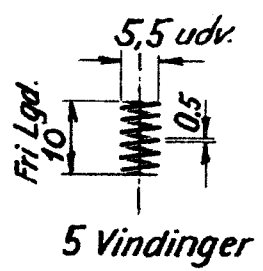
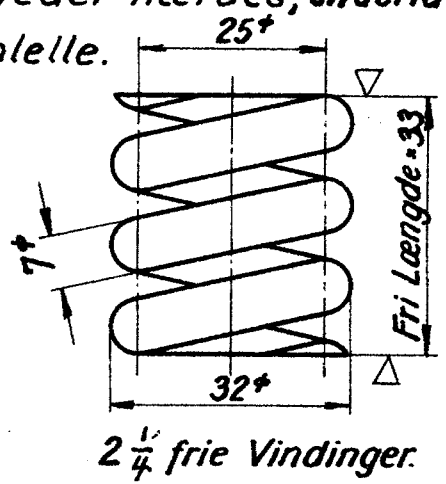
3286 x 8

LON.
D.S.B.

Detaller til Oliekontraventil.

26.27-3.

Fjeder hærdes, endeflader
parallele.



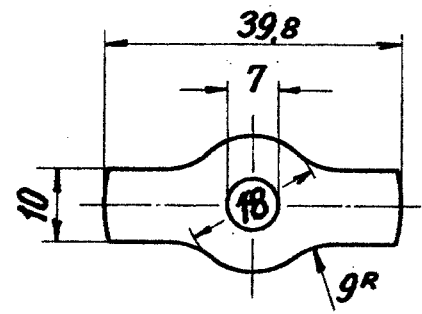
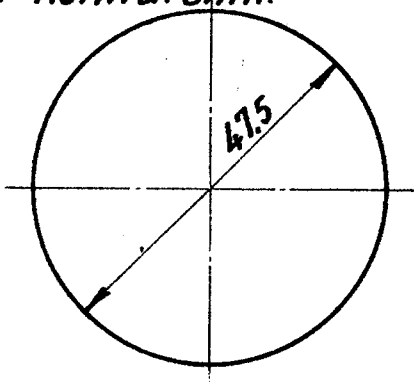
Mat.: Fjederstaa.

Pos. 3.

Mat.: Fosforbronce

Pos. 4.

Der anbringes 2 Stk. membraner
i hver Kontraventil.



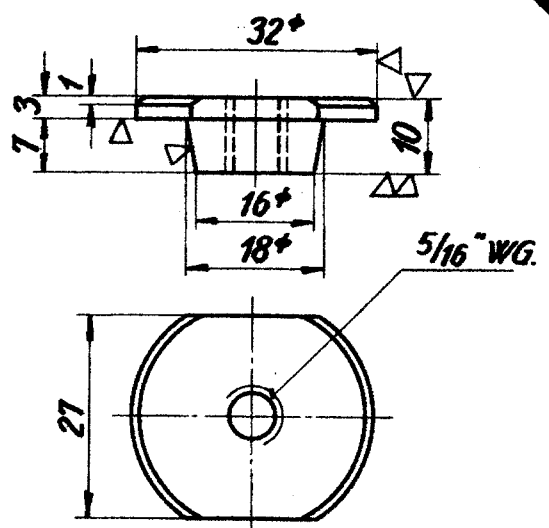
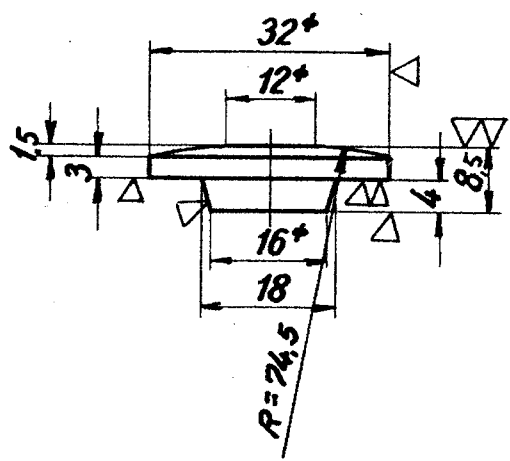
hærdes.

Mat.: 0,3^m/m Fj-staal.

Pos. 5

Mat. 0,5^m/m Fj-staal.

Pos. 6.



Mat.: Blødt Staal.

Pos. 7.

Mat.: Blødt Staal.

Pos. 8.

Rekvissionsbetegnelse	Mindste- Kh.	³ 15	⁴ 100	⁵ 200	⁶ 200	⁷ 25	⁸ 25
Eks.: LON. 26.27-3, Pos. 3.	beholdn. Ar.	³ 15	⁴ 100	⁵ 300	⁶ 200	⁷ 25	⁸ 25

1945

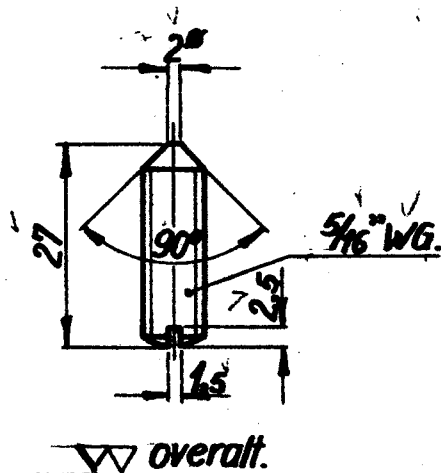
27834

LON.
D.S.B.

Detaller til Oliekontraventil.

26.27-4.

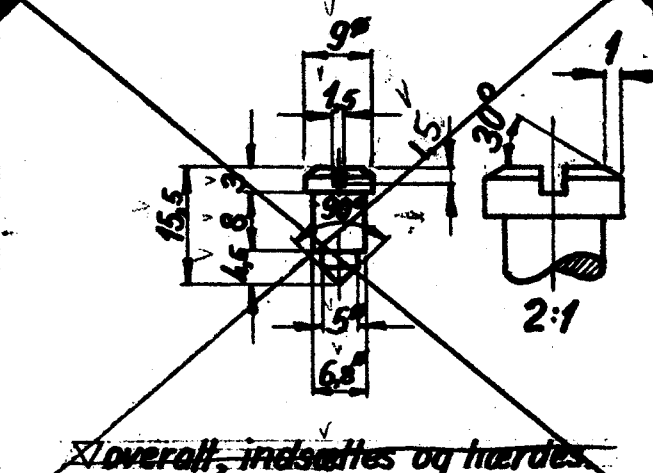
1945
1960



Mat. St. 34

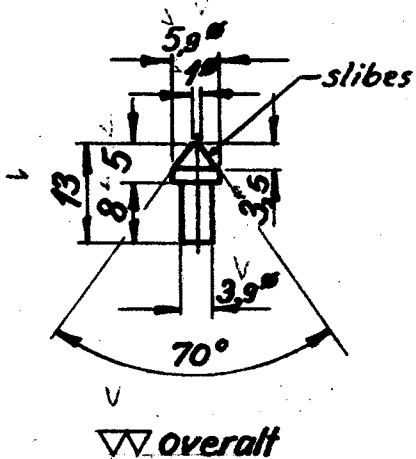
1:1

Pos. 9.



Mat. Meter Staal

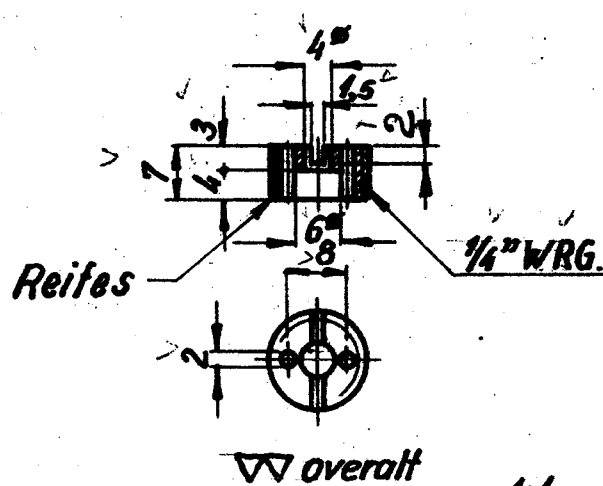
Pos. 10



1:1

Mat.: Hanebronce

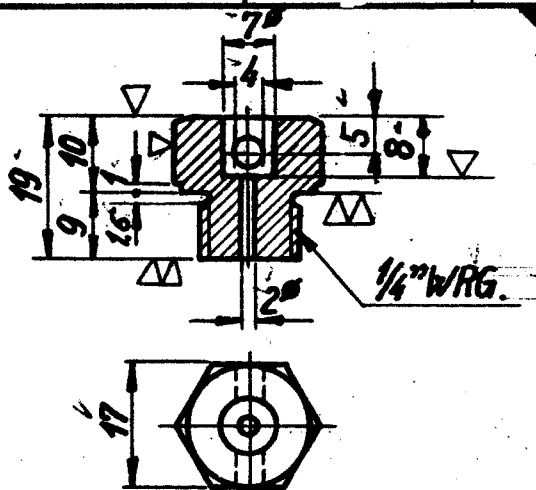
Pos. 11



1:1

Mat.: Stangmæssing

Pos. 12

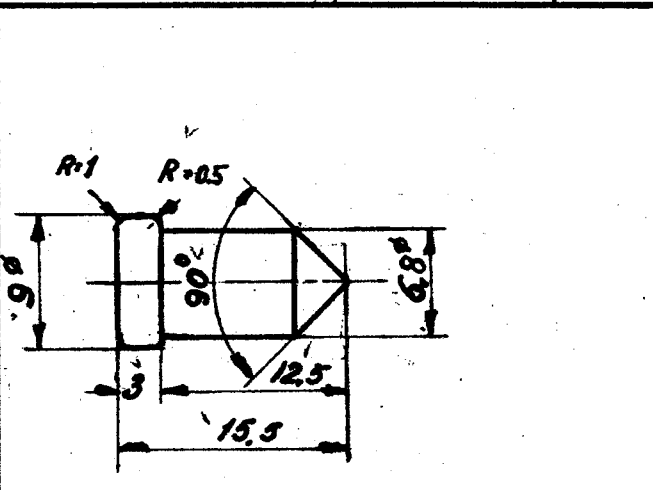


1:1

indsættes og hærdes

Mat.: St. 34.

Pos. 13



overalt, inds. og hærdes

2:1

Mat: Blanktrukket jern.

Posto

Rekvizitionsbeleggnelse.	Mindste- Kh.	9	10	11	12	13	14
LON. 26.27-4, Pos. 9.	beholdn. Ar.	9	10	11	12	13	14.

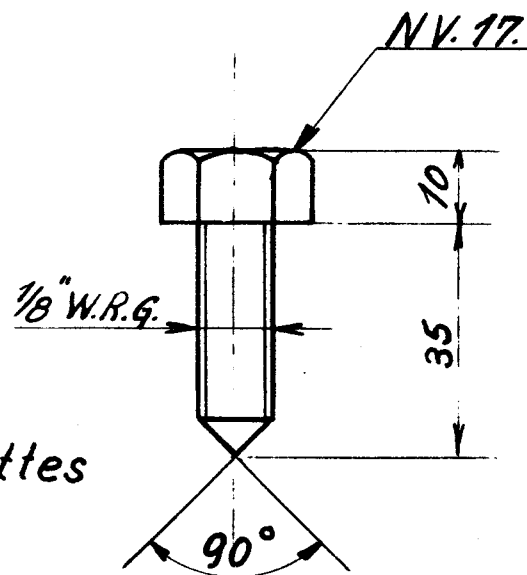
0
1

LON.
D.S.B.

Detaller til Oliekontraventil.

26.27-5.

1945



Spidsen indsættes
og hærdes

▽ overalt

Rekvissionsbetegnelse	Materiale	Model Nr.	Mindstebeholdn.
Skrue, LON.26.27-5.	Blødt Staal.		Kh. 25 Ar.

0/1

LON.
D.S.B

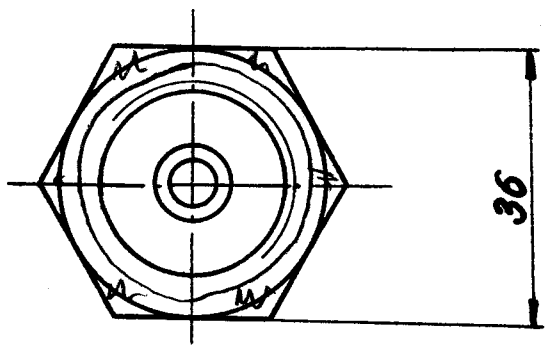
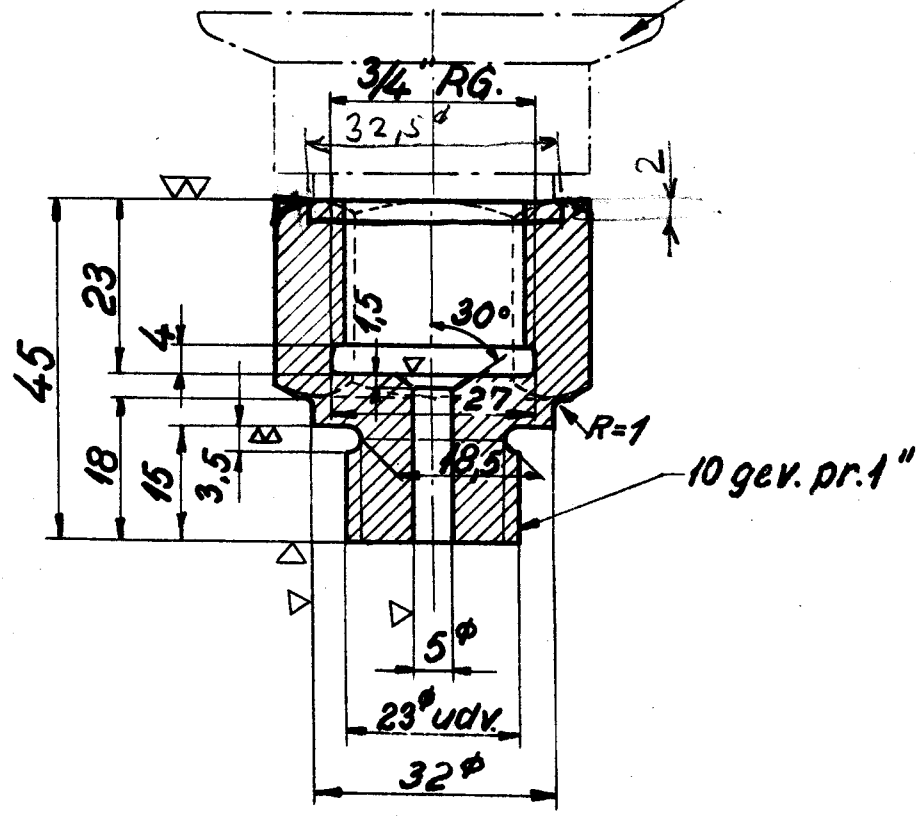
Overgangsstykke for
oliekontraventil

26.27-6

M711343

Oliekontraventil LON. 26.27.

1950



Rekvissionsbetegnelse	Materiale	Model nr.	Mindstebehold.
Overgangsstykke LON 26.27-6	Blødtstål		Kh.25 Ar.20