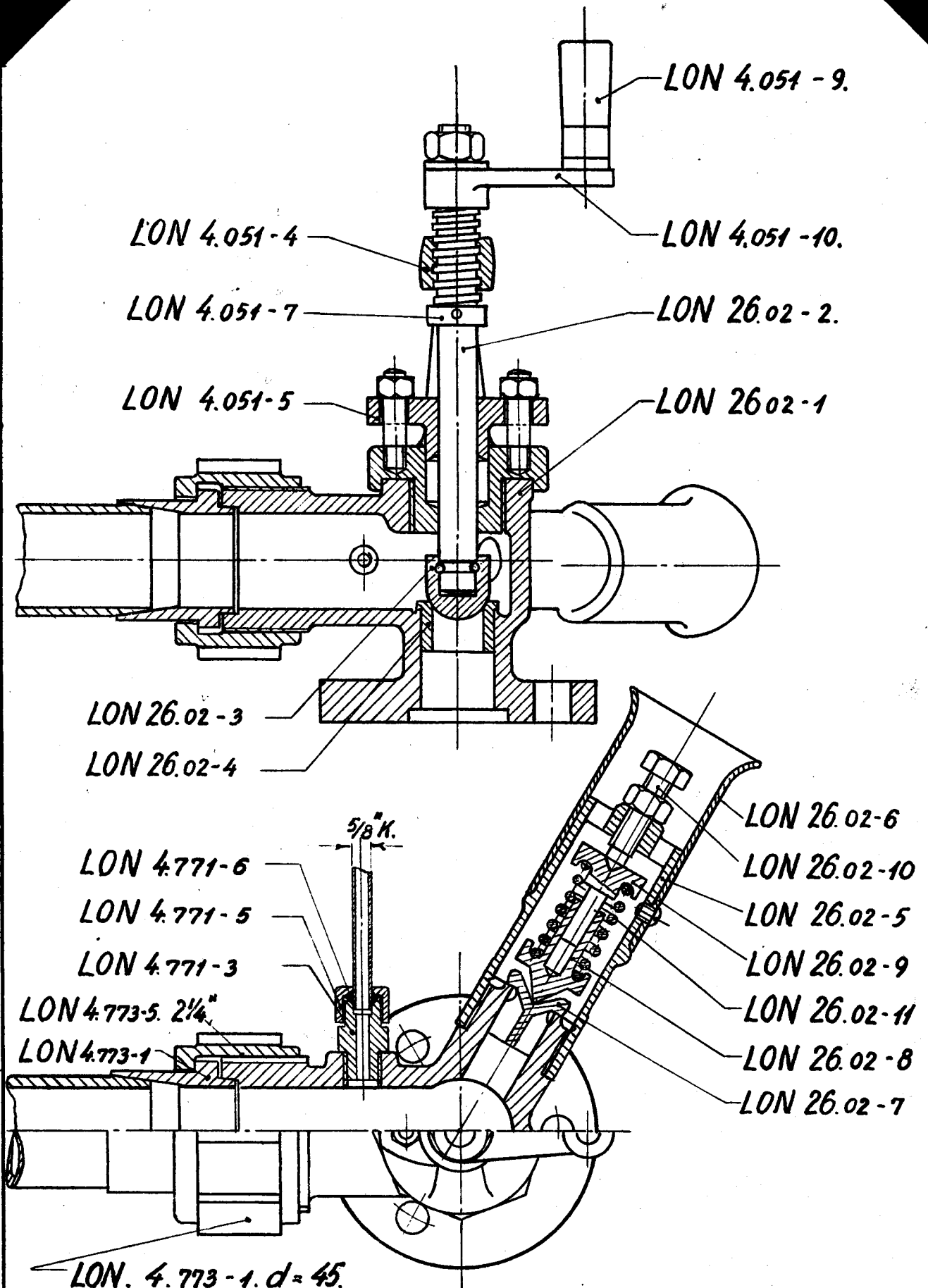


LON
D.S.B.

45 mm Varmeventil med
Sikkerhedsventil.

26.02.



Rekvissionsbetegnelse

Materiale

Model Nr

Mindstebeholdn.

Varmeventil LON. 26.02

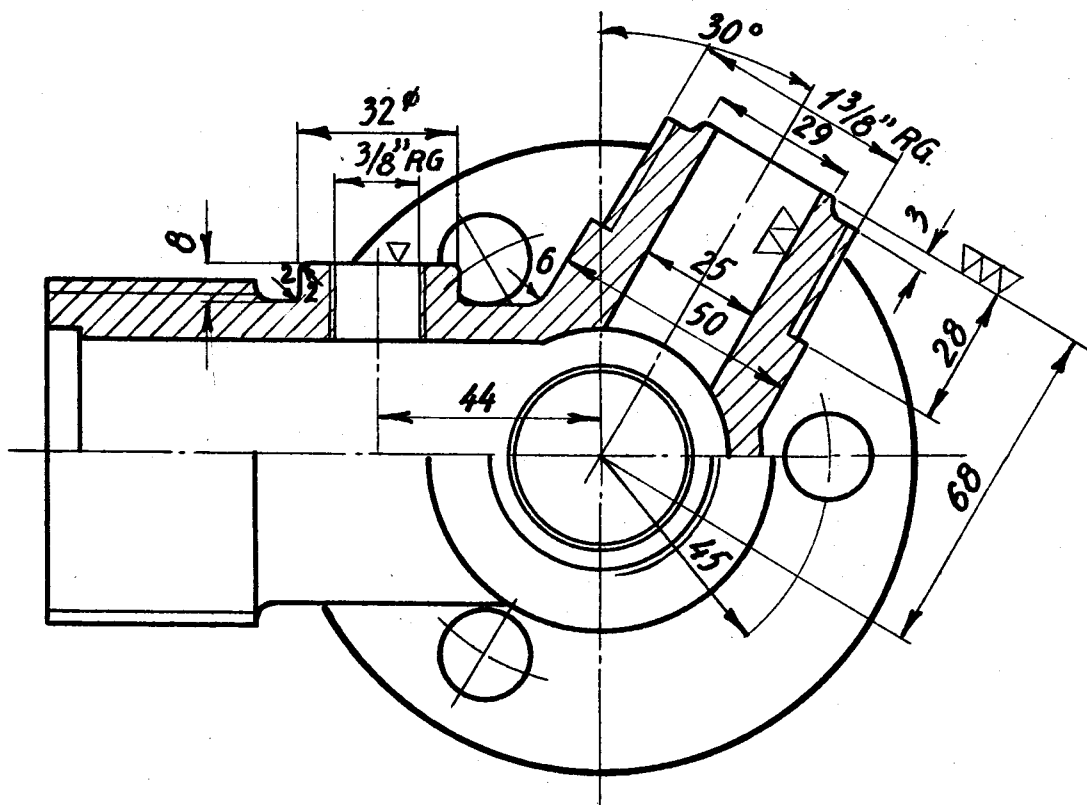
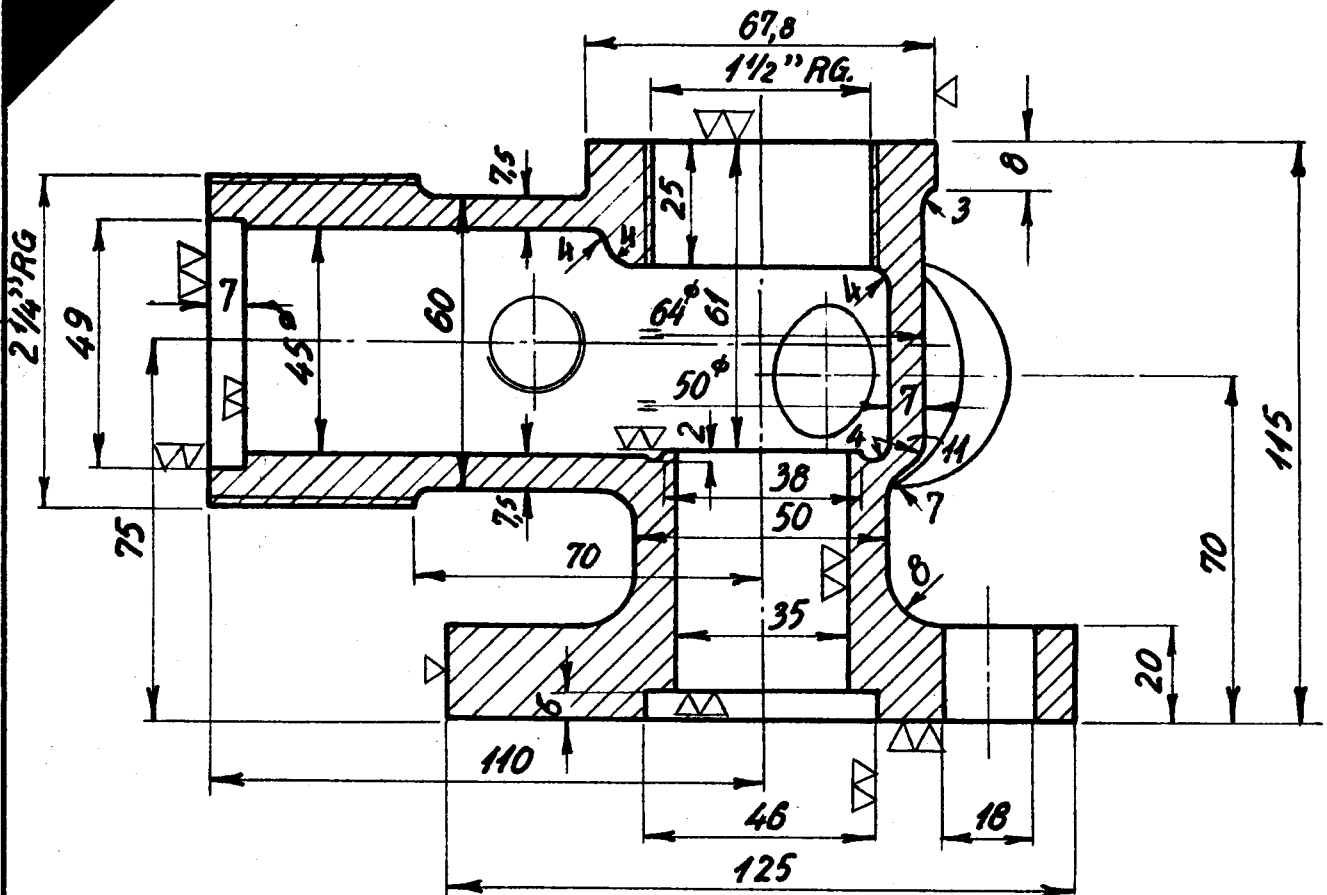
Kh: 6 Ar: 5

LON
D.S.B.

Ventilhus
til 45 mm Varmeventil

26.02-1

1946



Ubearbejdet

1

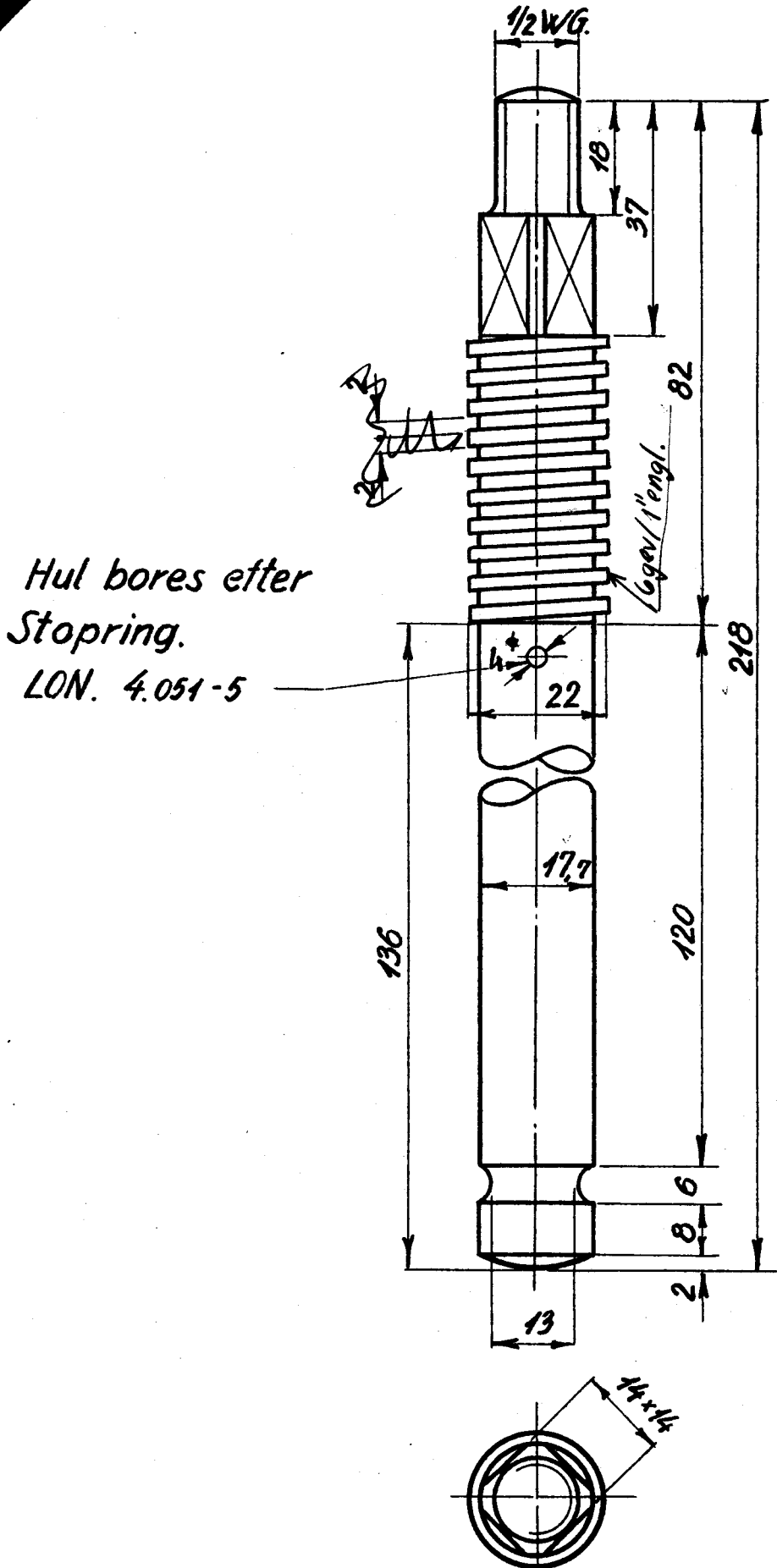
Rekvistionsbetegnelse	Materiale	Model Nr	Mindstebeholdn.
Ventilhus LON. 26.02-1	Hanebrønse	2855	Kh. 12 Ar. 0

LON
D.S.B.

Spindel
til 45 mm Varmeventil

26.02-2.

1946



Rekvissionsbetegnelse

Materiale

Model Nr

Mindstebeholdn

Spindel LON. 26.02-2

Stangmæssing

Kh. 6

Ar. 10

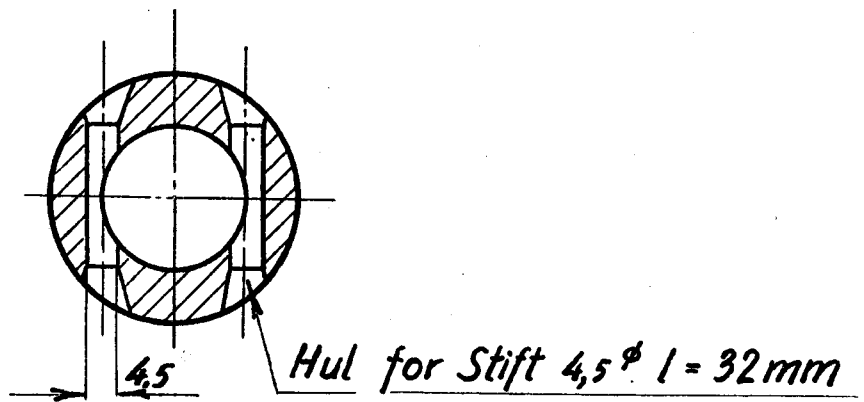
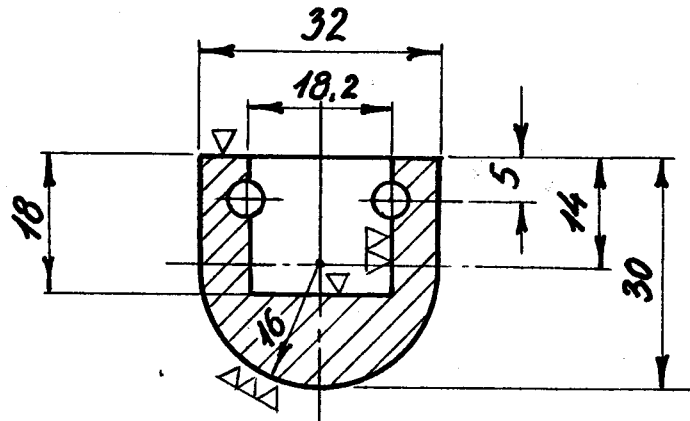
2

LON
D. S. B.

Ventillegeme
til 45mm Varmeventil

26.02-3

1946



Rekvissionsbetegnelse	Materiale	Model Nr	Mindstebeholdn
Ventillegeme. LON 26.02-3	Hanebrønze		Kh. 24 Ar. 10

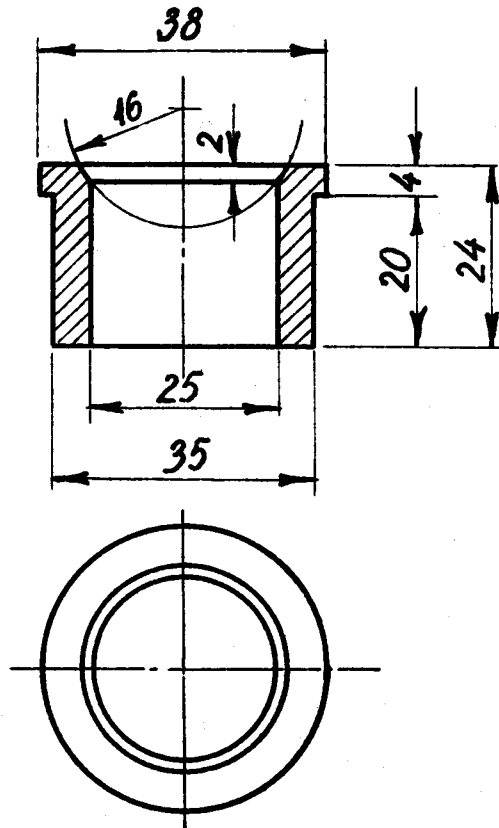
3

LON
D. S. B.

Sæde
til 45 mm Varmeventil.

26.02-4

1946



▽▽ Overalt

Rekvissionsbetegnelse	Materiale	Model Nr.	Mindstebeholdn
Sæde LON 26.02-4	Hanebrønze	2856	Kh. 0 Ar. 0

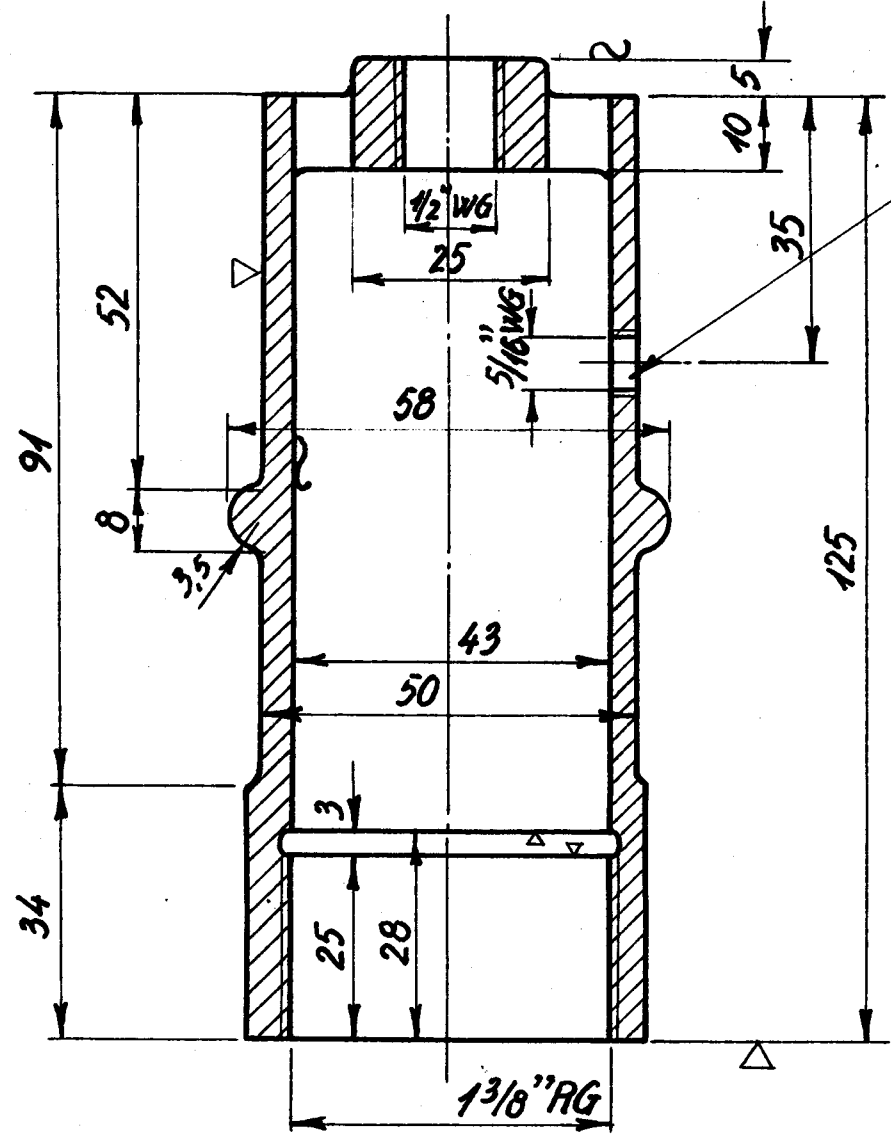
4

LON
D.S.B.

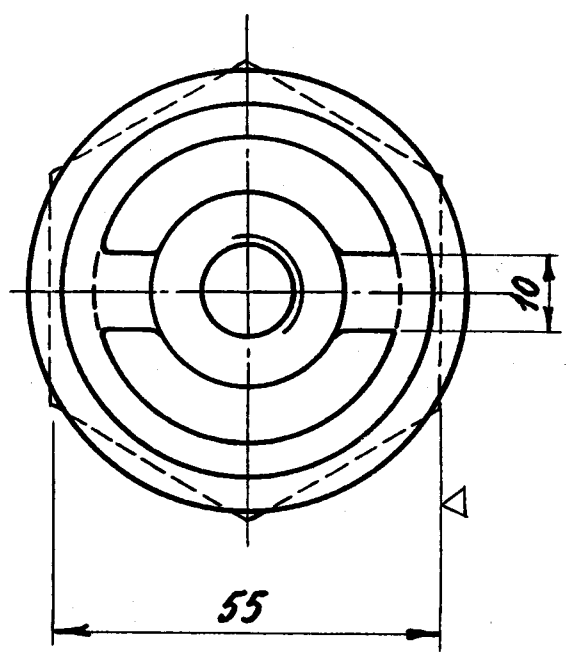
Hus
for Sikkerhedsventil.

26.02-5

1946



Hul for rundhovedet Messingskrue l=7



Rekvisitionsbetegnelse	Materiale	Model Nr	Mindstebeholdn
Hus LON 26.02-5	Hanebrønde	2853	Kh. 0 Ar. 0

5

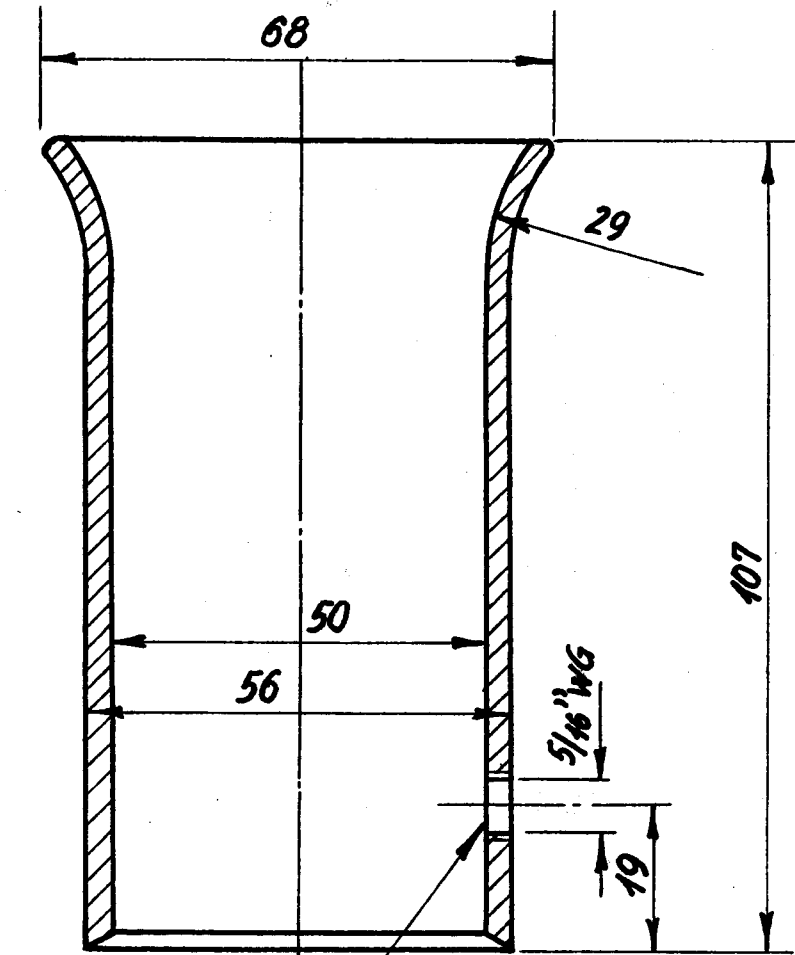
0

LON
D. S. B.

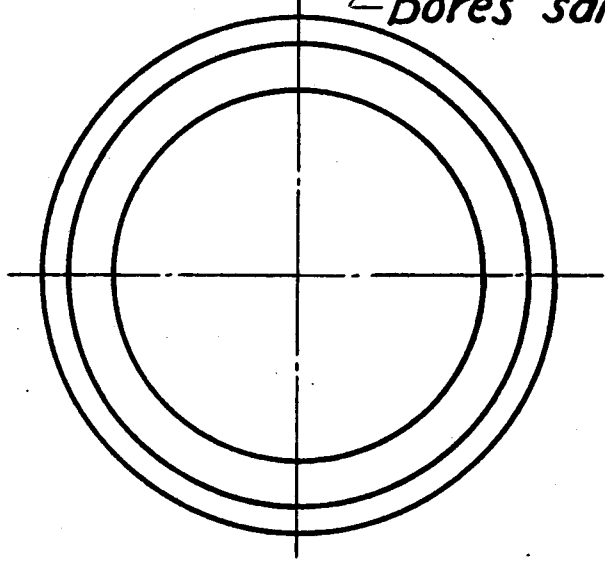
Blæserør
for Sikkerhedsventil.

26.02-6

1946



Bores sammen med
LON 26.02-5



6

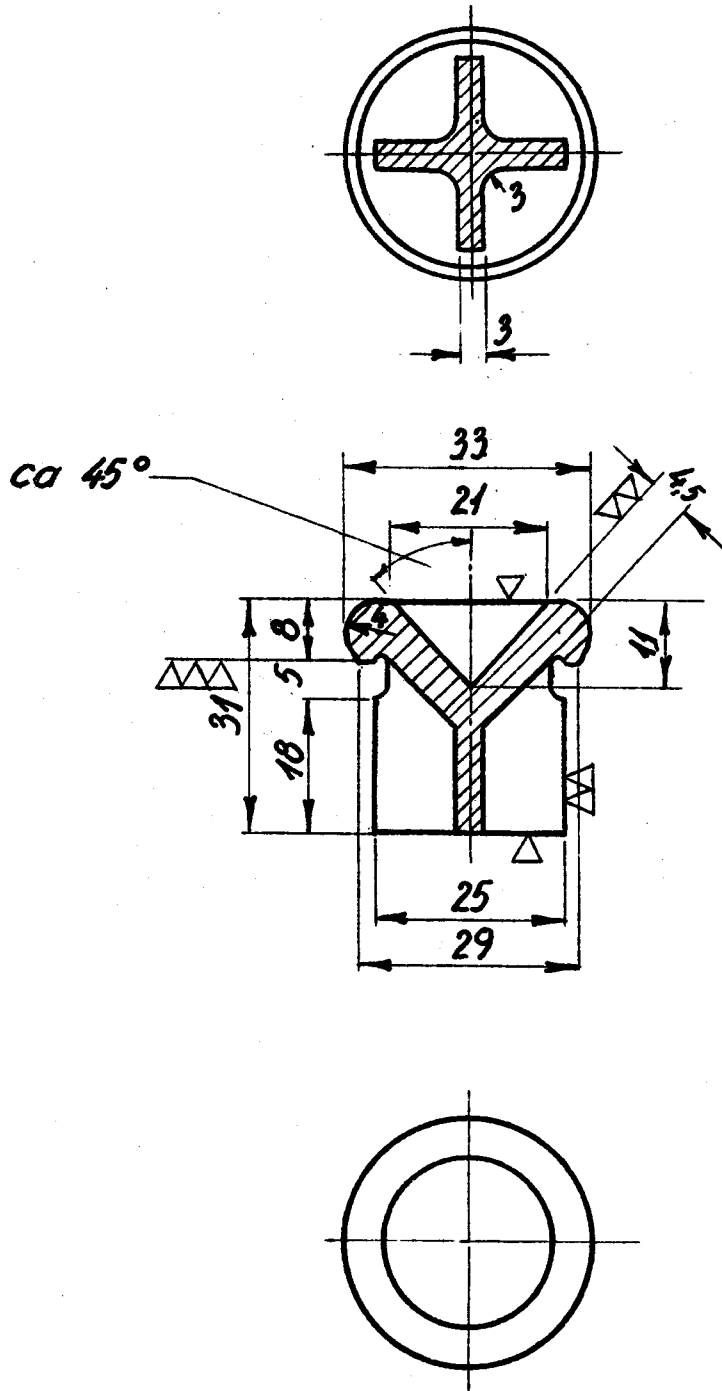
Rekvissionsbetegnelse	Materiale	Model Nr.	Mindstebeholdn.
Blæserør 26.02-6	Kobberrør		Mh. 0 Ar. 0

LON
D.S.B.

Ventil
for Sikkerhedsventil.

26.02-7.

1946



Ubearbejdet.

Rekvizitionsbetegnelse

Materiale

Model. Nr.

Mindstebeholdn.

Ventil. LON. 26.02-7.

Hanebrønse

2852

Kh. 12

Ar. 10

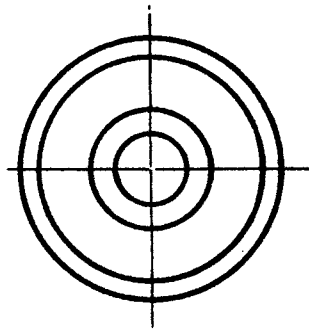
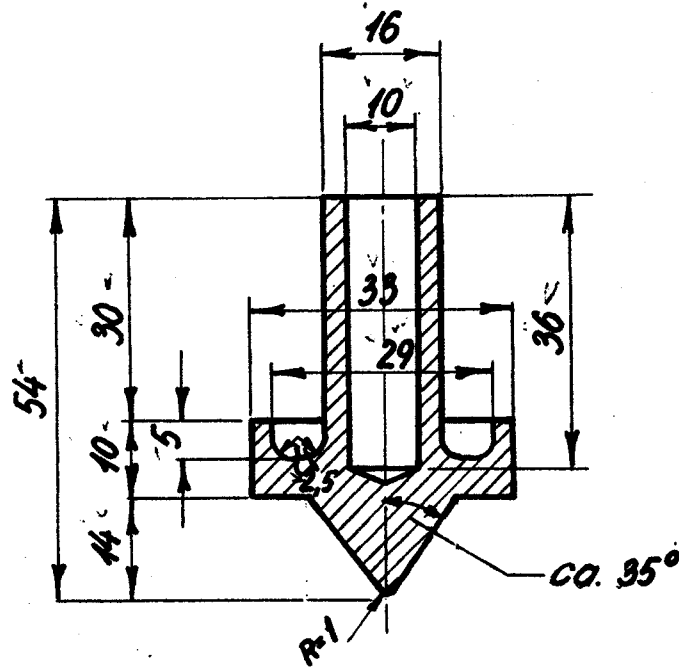
7

LON
D.S.B.

Ventilpinol
for Sikkerhedsventil.

26.02-8.

1946
1960



▽ Overalt

Ubearbejdet.

Rekvissionsbetegnelse	Materiale	Model.Nr.	Mindstebeholdn.
Ventilpinol LON. 26.02-8.	Hanebrønze	2858 ^v	Kh. 6 ^v Ar. 10 ^v

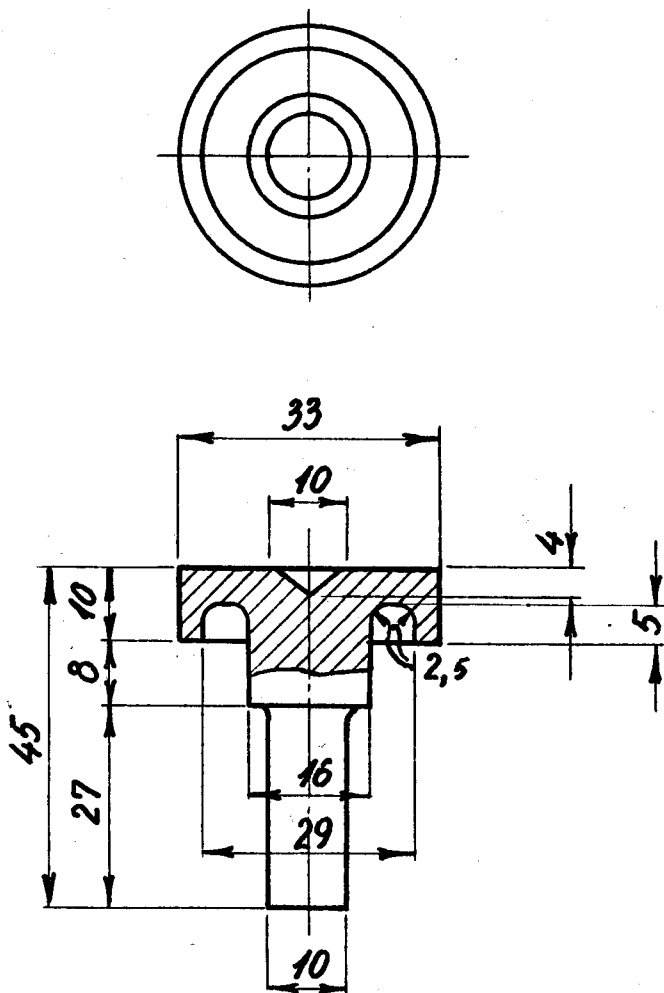
8

LON
D.S.B.

Ventilstyr
for Sikkerhedsventil.

26.02-9.

1946



▽▽ Overalt

Rekvissionsbetegnelse.	Materiale	Model. Nr.	Mindstebeholdn.
Ventilstyr LON 26.02-9.	Hanebrønze	2857	Kh. 0 Ar. 0

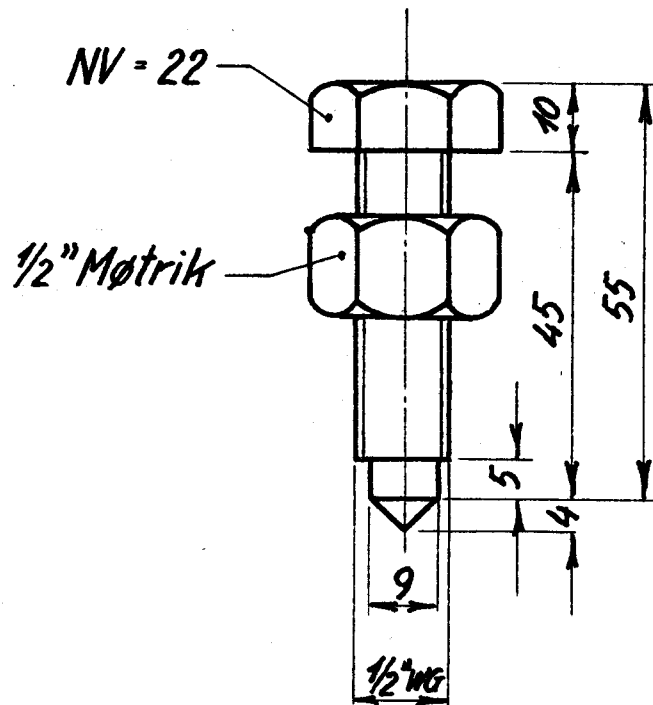
9

0

LON
D.S.B.Pinolskrue
for Sikkerhedsventil.

26.02-10.

1946



Rekvissionsbetegnelse.

Materiale

Model. Nr.

Mindstebeholdn.

Pinolskrue LON. 26.02-10.

Bl. Staal.

Kh. 25

Ar. 0

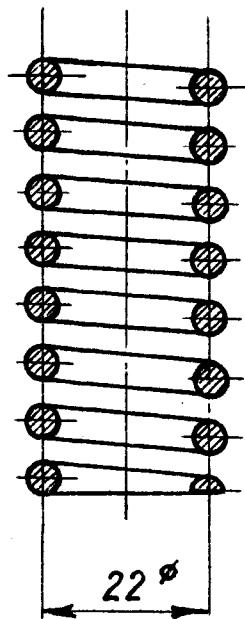
10

0

LON
D.S.B.Fjeder
for Sikkerhedsventil.

26.02-11.

1946



Uspændt Længde: 64 mm.

Antal effekt Vindinger: 7

Traadtykkelse: 5 mm.

Rekvissionsbetegnelse.	Materiale	Model. Nr.	Mindstebeholdn.
Fjeder LON 26.02-11.	Fjederstaal.		Kh. 25 Ar. 0

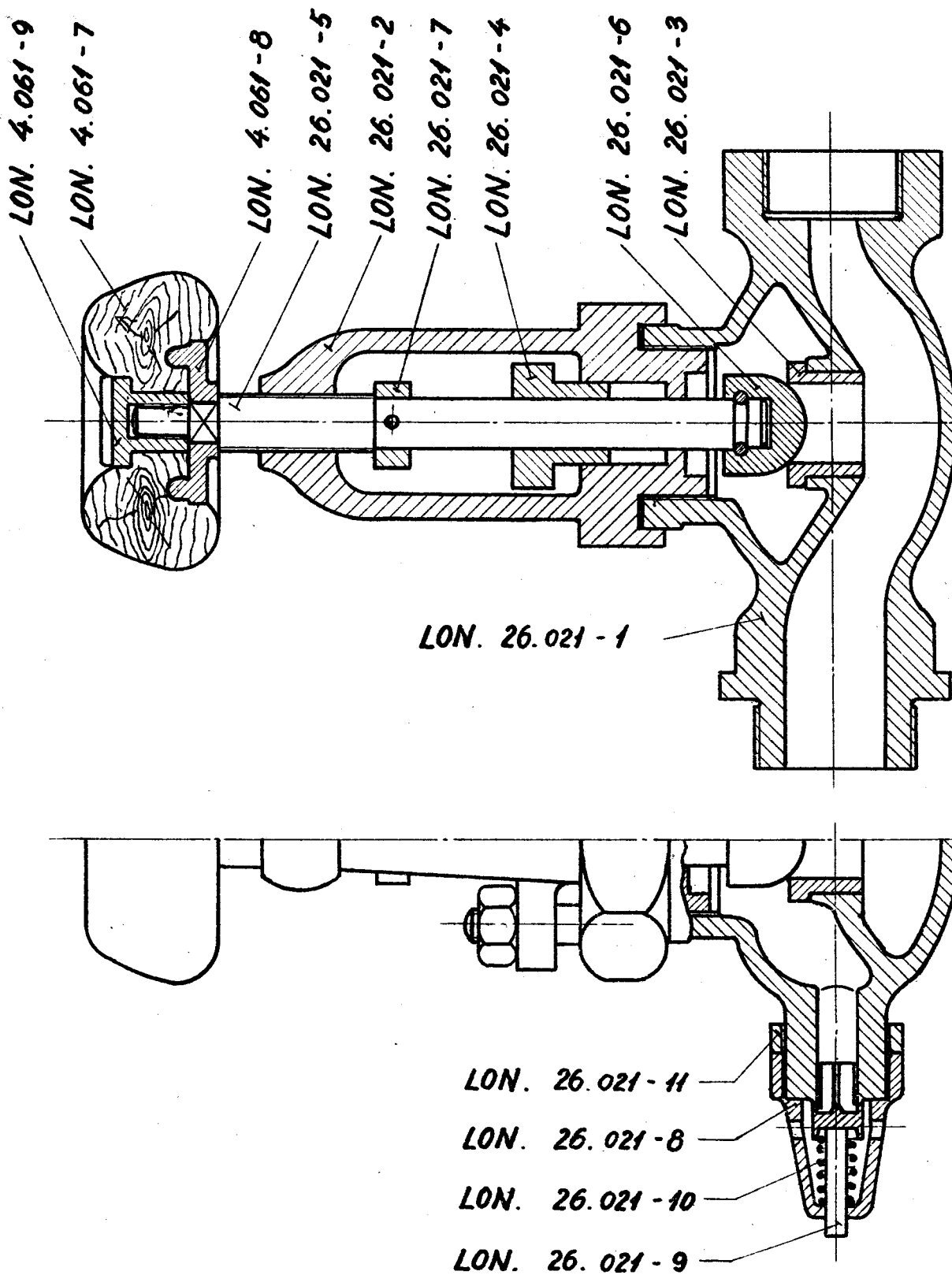
11

LON
D.S.B.

Varmeventil
26^ømm.

26.021.

1946.



Sikkerhedsventilen indstilles til at blæse ved 5 kg/cm²

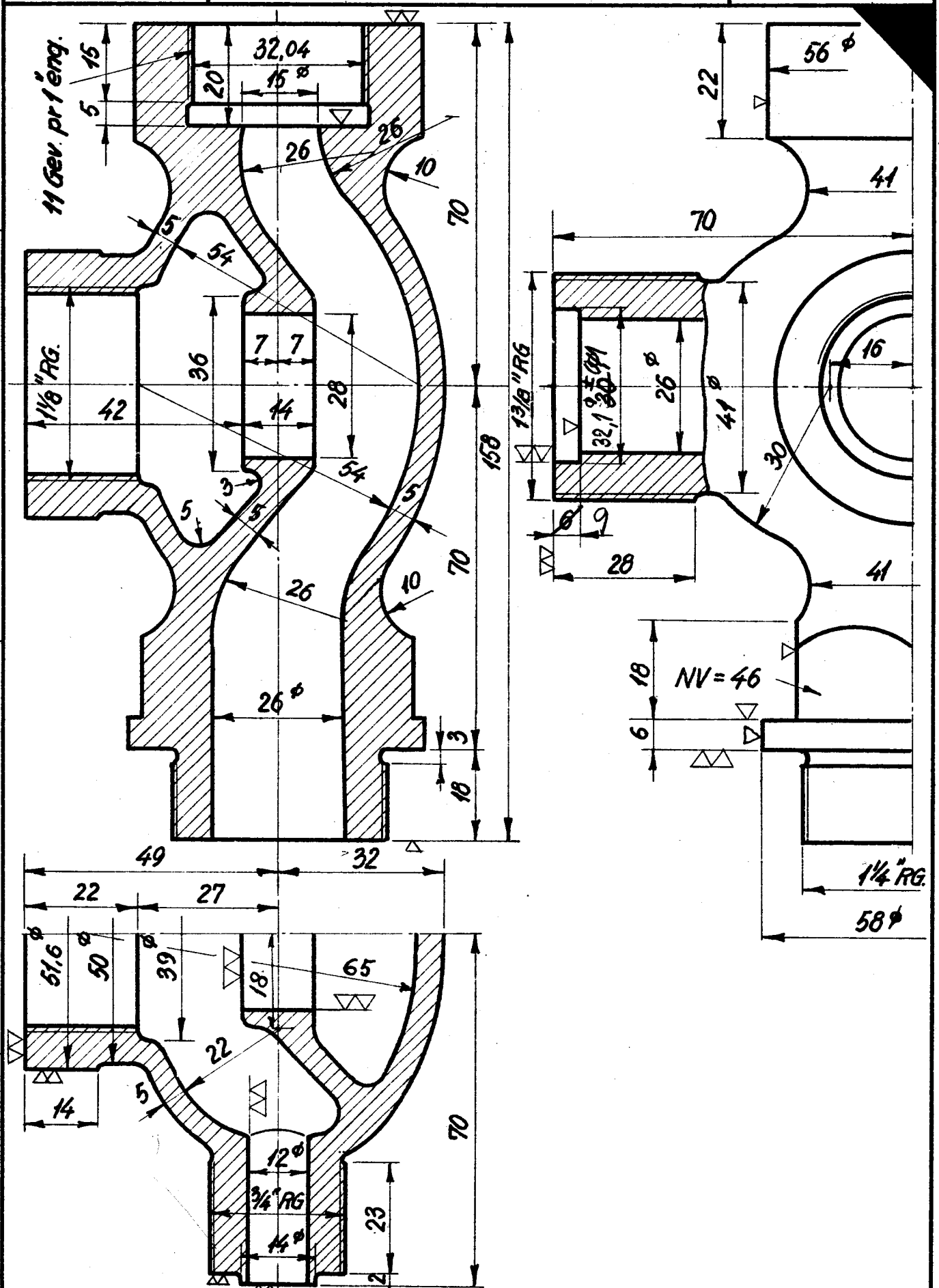
Rekvizitionsbetegnelse	Materialé.	Model Nr.	Mindstebeholdn.
Varmeventil. LON, 26.021			Kh 5 Ar. 6

LON
D.S.B.

Varmeventilhus

26.021-1

1946



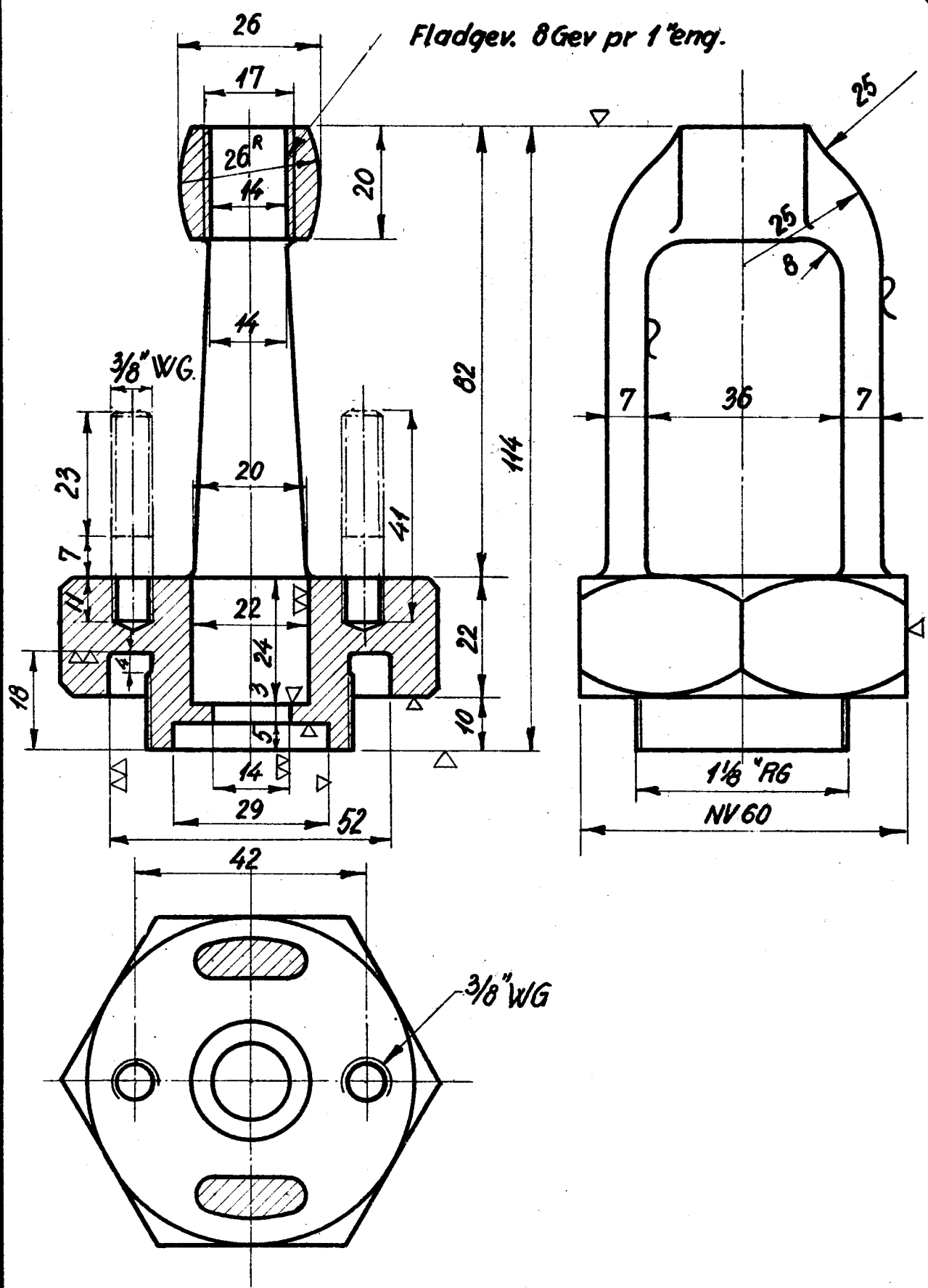
Rekvissionsbetegnelse	Materiale	Model Nr.	Mindstebeholdn
Hus LON, 26,021-1	Hanebrønze	2876	Kh 0 Ar. 12

LON
D.S.B.

Topstykke

26.021-2

1946



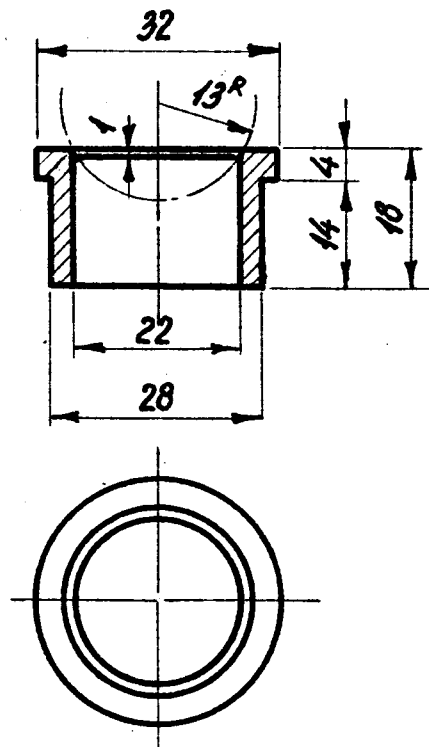
Rekvissionsbetegnelse		Materiale	Model Nr.	Mindstebeholdn	
Topstykke	LON, 26.021-2	Hanebrønse	3266	Kh. 0	Ar 12

LON
D.S.B.

Ventilsæde.

26.021-3

1946



▽ overalt.

Rekvistionsbetegnelse	Materiale	Model Nr.	Mindstebeholdn.
Ventilsæde LON 26.021-3	Hanebrønde		Kh. 0 Ar. 0

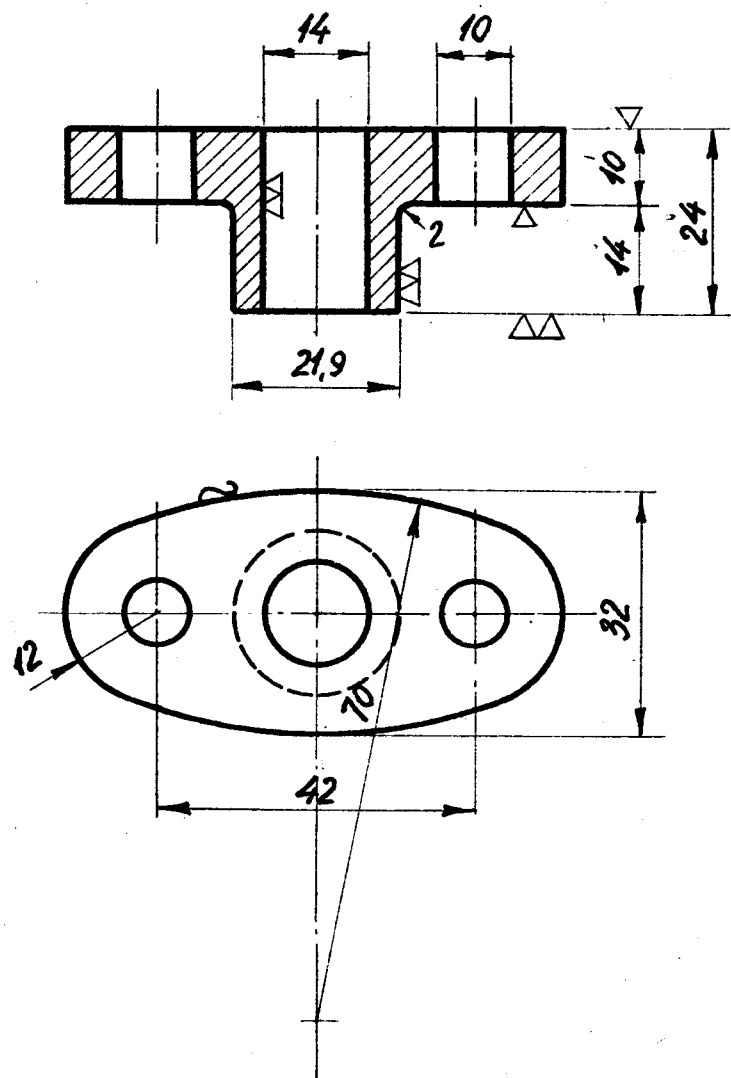
0

LON
D.S.B.

Pakbøsning

26.021-4

1946



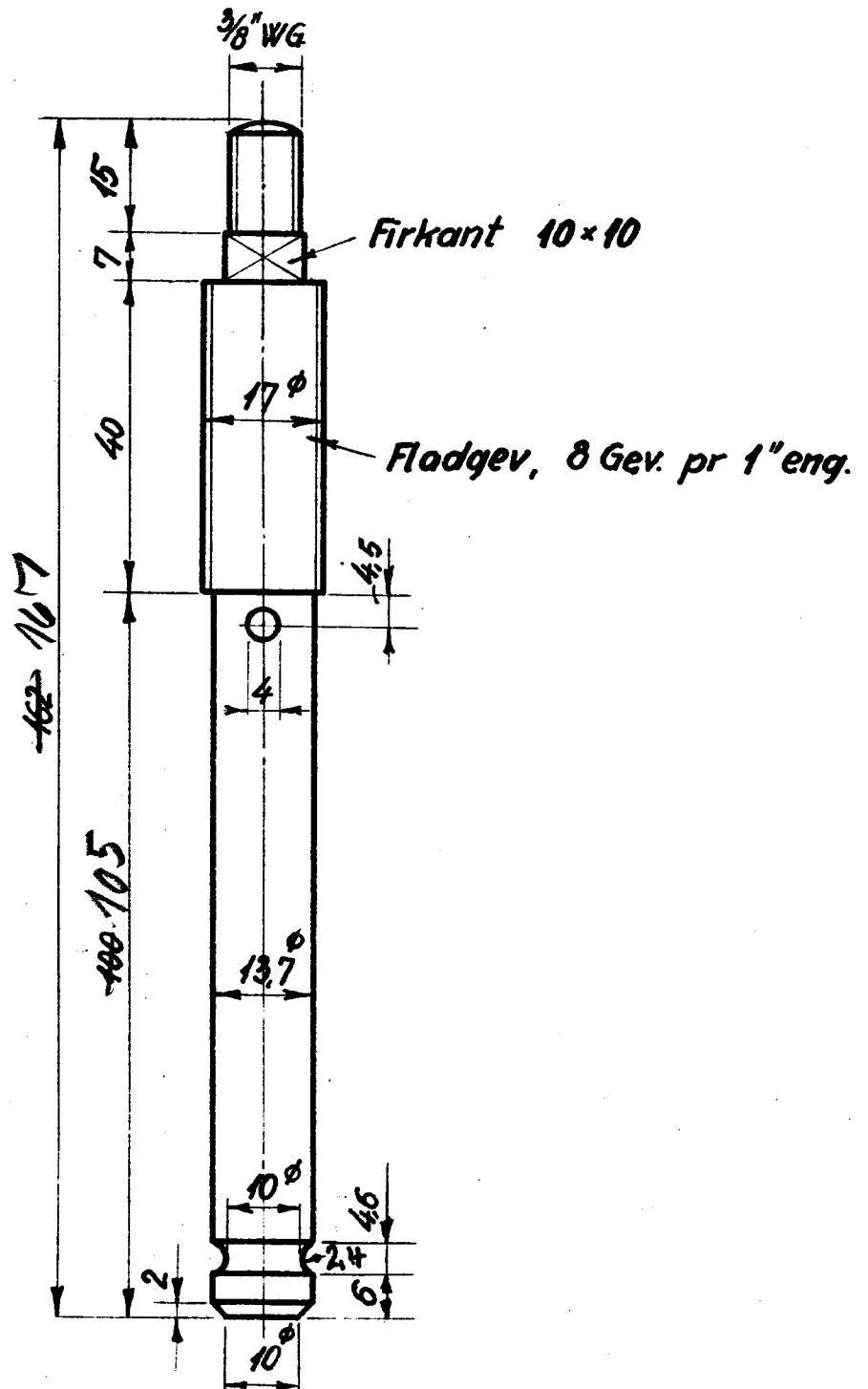
Rekvistionsbetegnelse	Materiale	Model Nr.	Mindstebeholdn
Pakbøsning, LON. 26.021-4	Hanebrønze	3267	Kh. 0 Ar 12

LON
D.S.B.

Spindel

26.021-5

1946



▽ overalt.

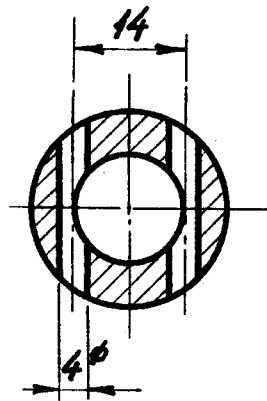
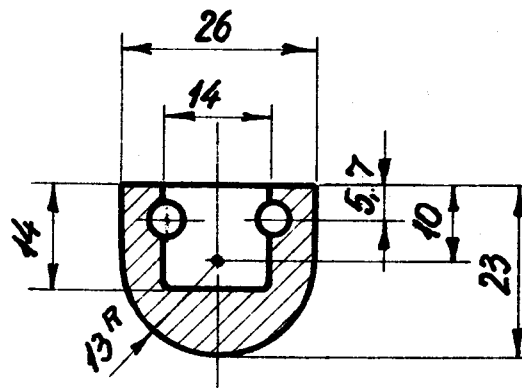
Rekvissionsbetegnelse	Materiale	Model Nr.	Mindstebeholdn.
Spindel	LON. 26.021-5	Messing	Kh. 10 Ar. 12

LON
D.S.B.

Kugleventil

26.021-6

1946



▽▽ overalt

Rekvissionsbetegnelse	Materiale	Model. Nr.	Mindstebeholdn.
Kugleventil, LON. 26.021-6	Hanebrønze		Kh. 10 Ar 12

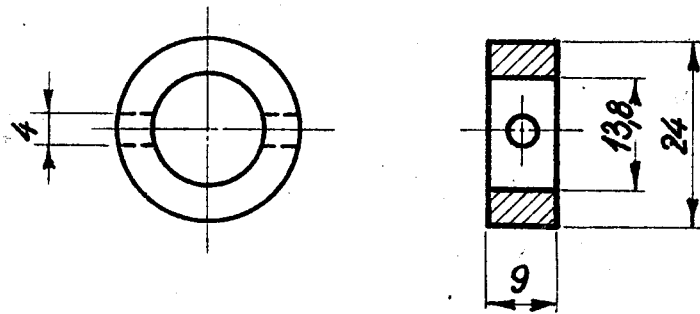
0.

LON
D.S.B.

Stopring

26.021-7

1946.



▽ overalt.

Rekvisitionsbetegnelse		Materiale	Model Nr	Mindstebeholdn	
Stopring	LON. 26.021-7	Messing		Kh. 0.	Ar 0.

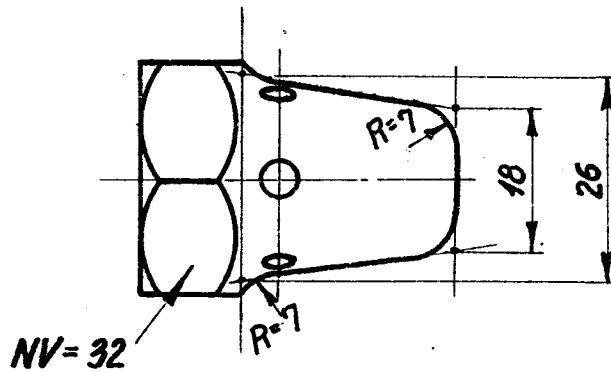
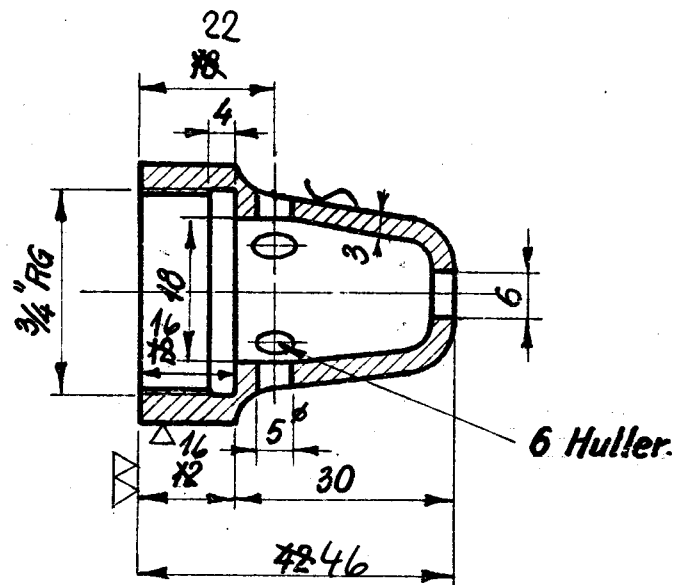
9.

LON
D.S.B.

Ventilhøette

26.021-8

1946.



Rekvissionsbetegnelse		Materiale	Model Nr.	Mindstebeholdn.	
Ventilhøette.	LON. 26.021-8	Hanebrønze	2880	Kh. 0	Ar. 0

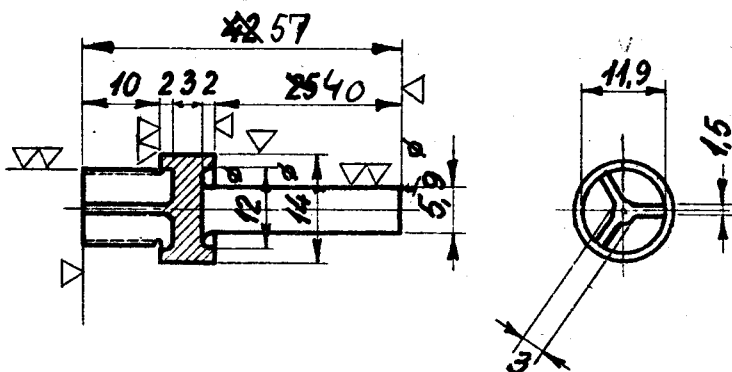
0.
1

LON
D.S.B.

Ventil

26.021-9

1946.



Rekvisitionsbetegnelse	Materiale	Model Nr	Mindstebeholdn.
Ventil.	LON. 26.021-9	Hanebrønze 2881	Kh. 0 Ar 25.

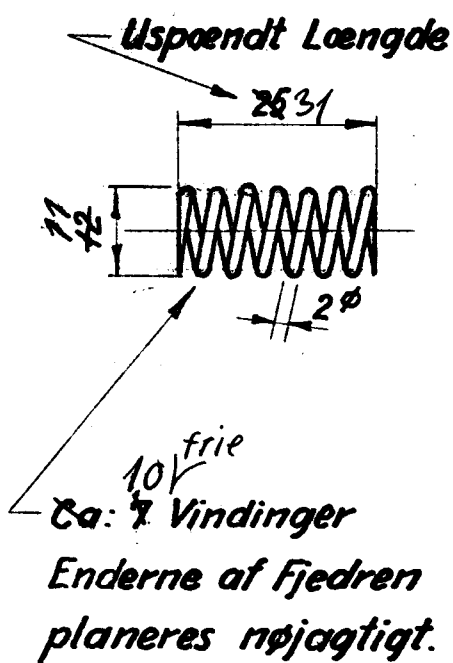
0.1

LON
D.S.B.

Fjeder

26.021-10

1946.



Rekviseptionsbetegnelse	Materiale	Model Nr.	Mindstebeholdn.
Fjeder LON. 26.021-10	Fjederstaal		Kh. 0. Ar. 0.

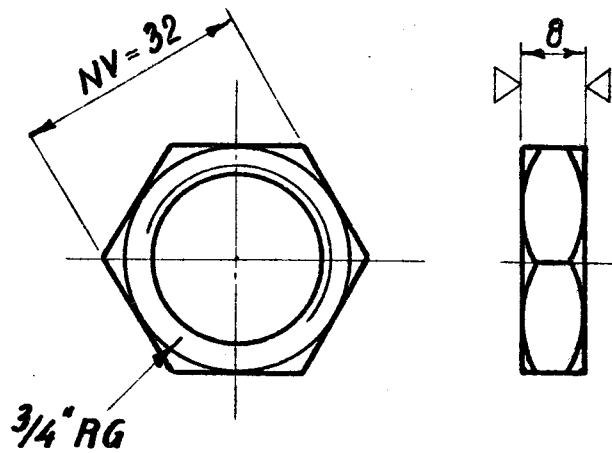
0.

LON
D. S. B.

Kontramøtrik

26.021-11

1946.



Rekvissionsbetegnelse	Materiale	Model. Nr.	Mindstebeholdn.
Kontramøtrik. LON. 26.021-11	Messing.		Kh. 0. Ar. 0.