

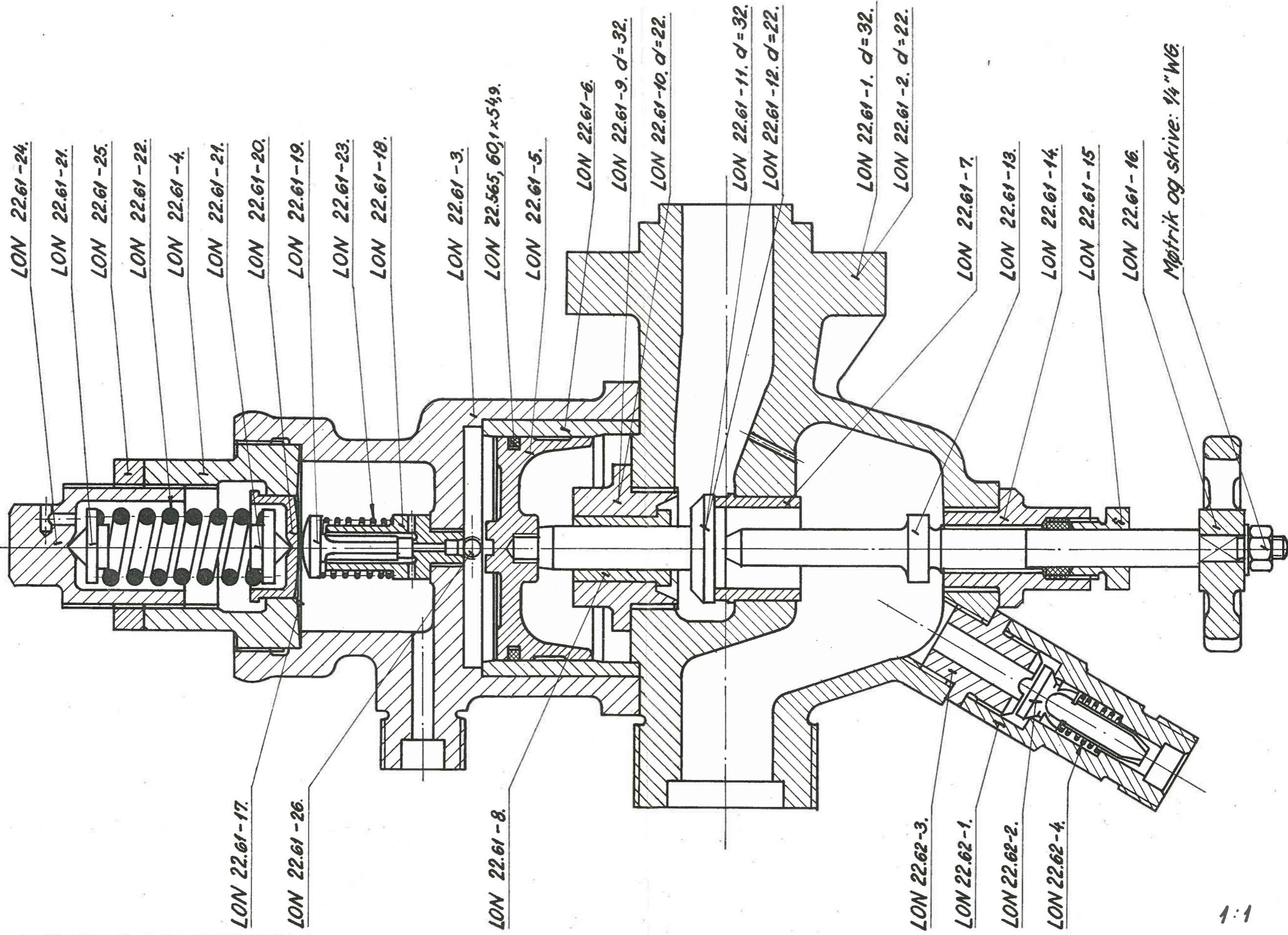
3  
Kompl. Knorr 3121 12.

1953.

LON  
DSB

Startventil  
for trykluftpumpe.

22.61



1:1



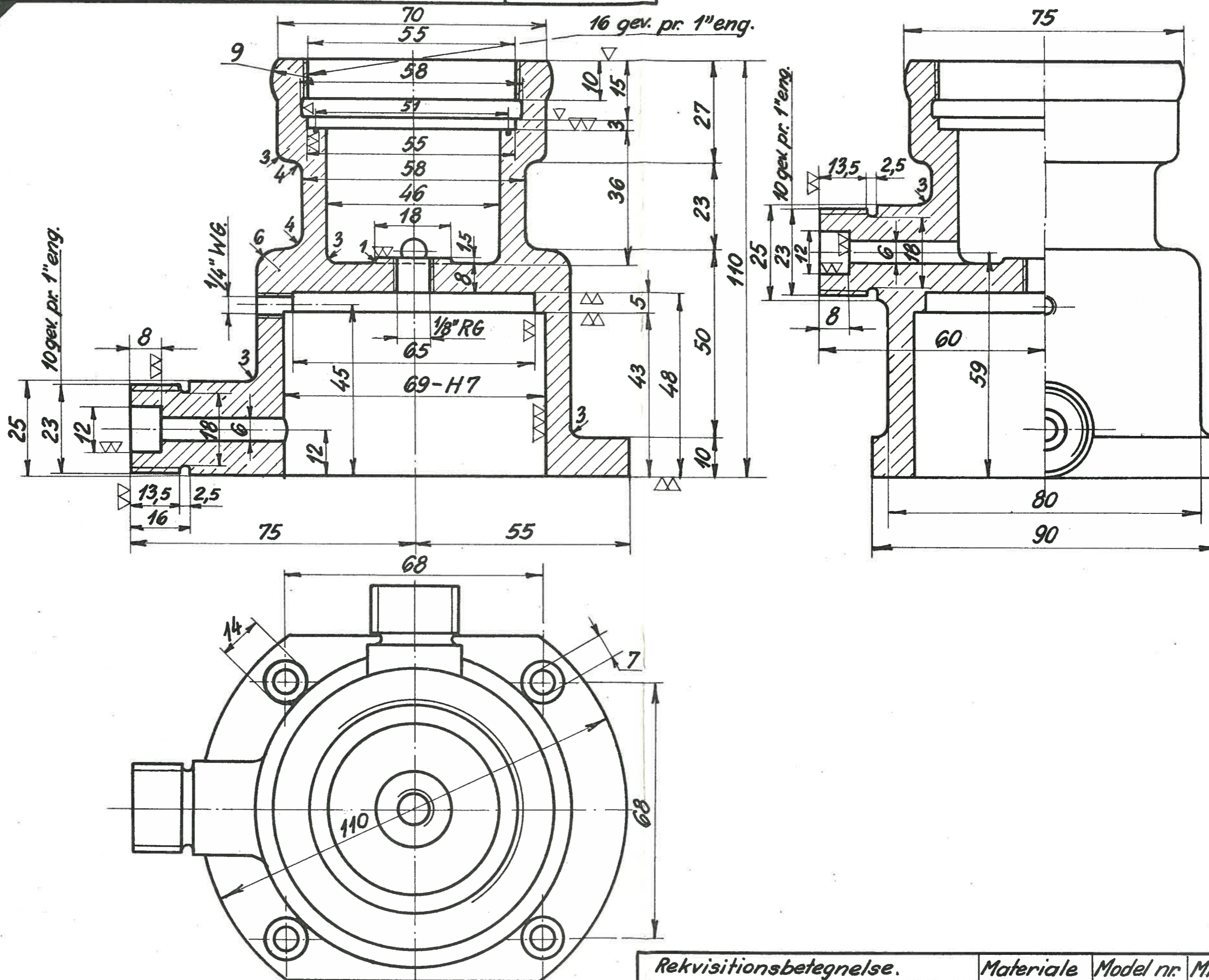


LON  
DSB

Overpart til startventil  
for trykluftpumpe.

22.61-3

1953



1:1

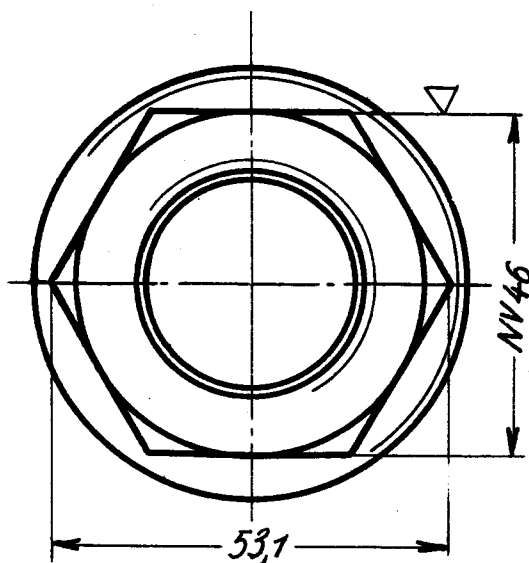
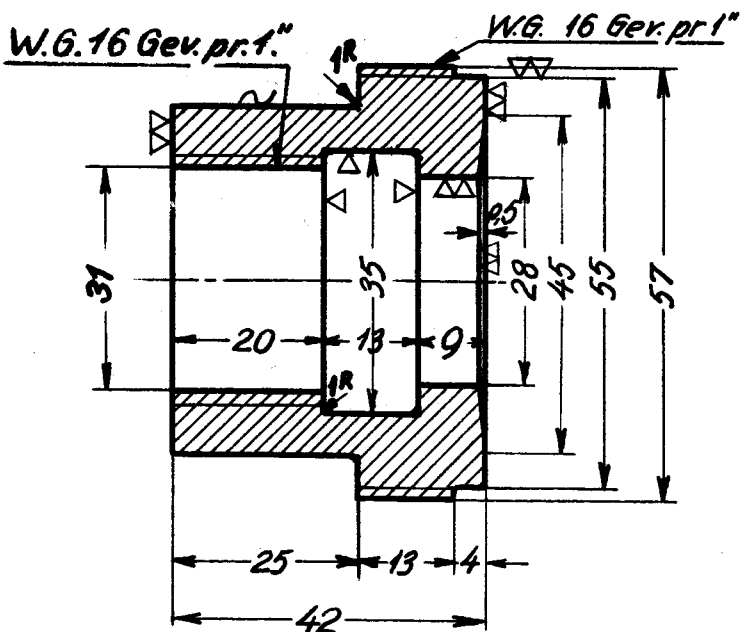
Rekvissionsbetegnelse.	Materiale	Model nr.	Mindstebeh.
Overpart.	LON 22.61-3.	Hanebronce.	Kh. 4 Ar. 10

LON  
DSB

Topstykke til Startventil  
for Trykløftpumpe

22.61-4

1953



1:1

Rekvissionsbetegnelse.	Materiale	Model. nr.	Mindstebeh.
Topstykke.	LON 22.61-4.	Hanebronce	Kh. 5 Ar. 8

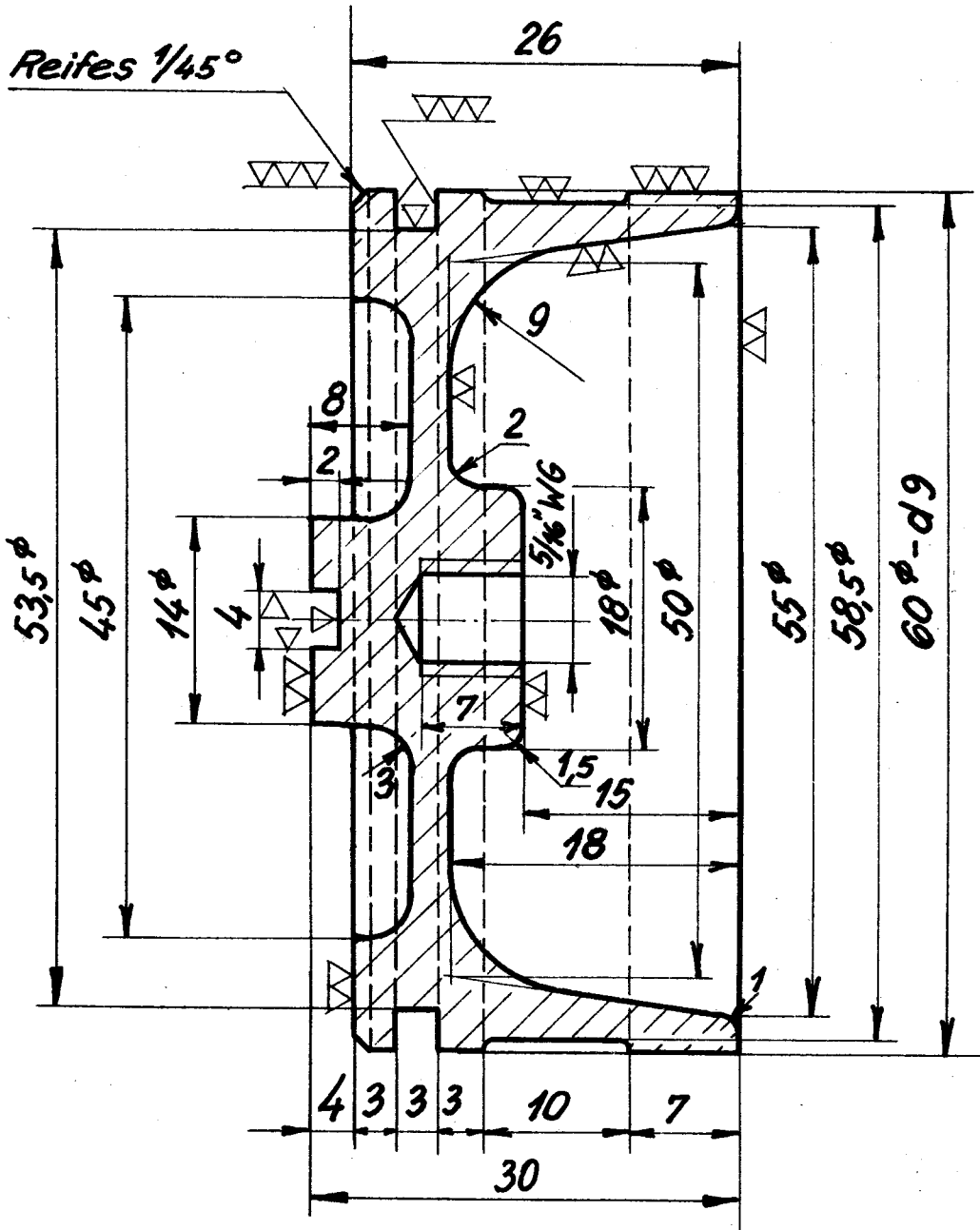
0

LON  
DSB

Stempel til startventil  
for trykluftpumpe.

22.61-5

1953



2:1

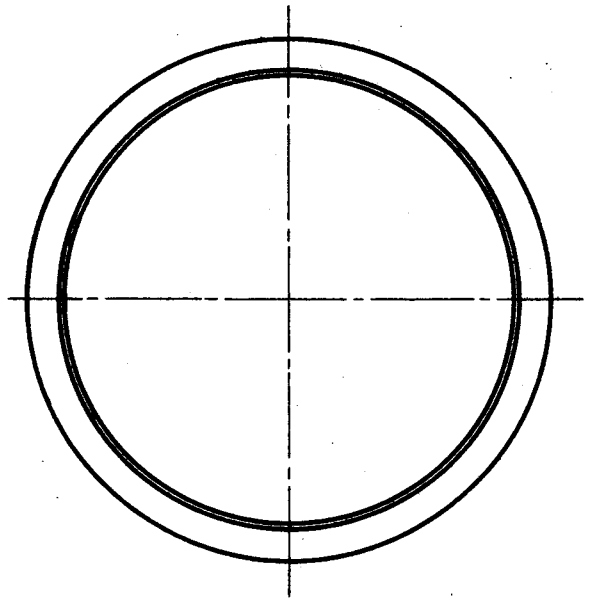
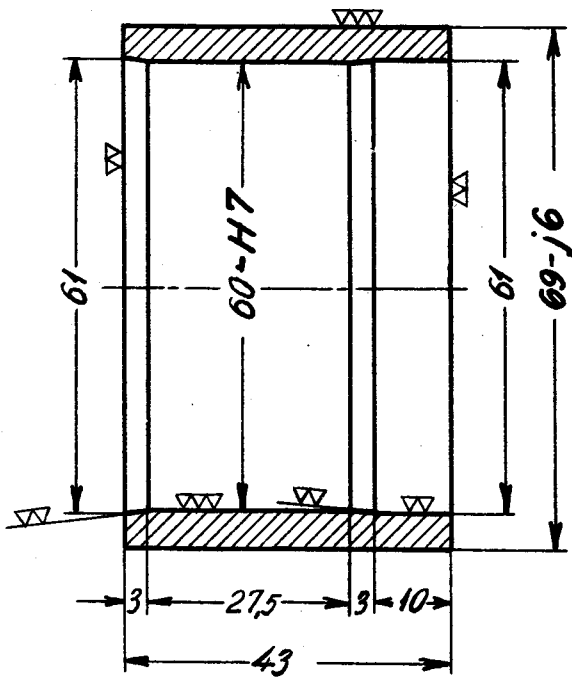
Rekvissionsbetegnelse	Materiale	Model nr.	Mindstebeh.
Stempel. LON 22.61-5	Hanebrønce		Kh. 8 Ar.10

LON  
DSB

Cylinderforing til Startventil  
for Trykløftpumpe

22.61-6

1953



1:1

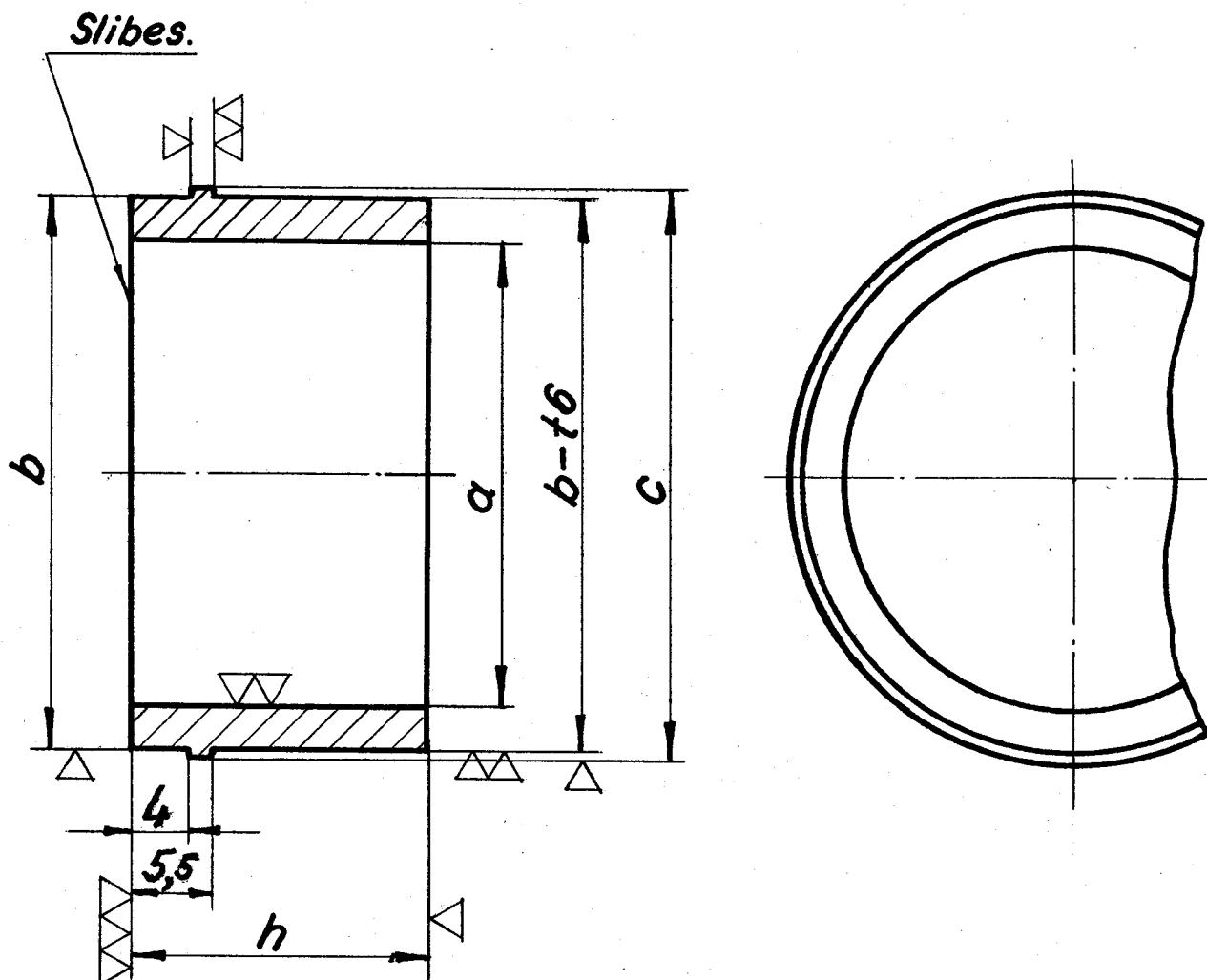
Rekvissionsbetegnelse	Materiale.	Model nr.	Mindstebeh.
Cylinderforing LON 22.61-6	Hanebronce		Kh. 5 Ar. 6

LON  
DSB

Ventilsæde til startventil  
for trykløftpumpe.

22.61-7

1953



Ventil:	a	b	c	h	Mindstebeh.	
					Kh.	Ar.
22 mm.	22	28	29	23,5	20	10
32 mm.	32	36	38	20,5	15	10

Rekvissionsbetegnelse	Materiale	Model nr.	Mindstebeh.
Ventilsæde, LON 22.61-7. a=	Stangmess.		Se ovenfor.



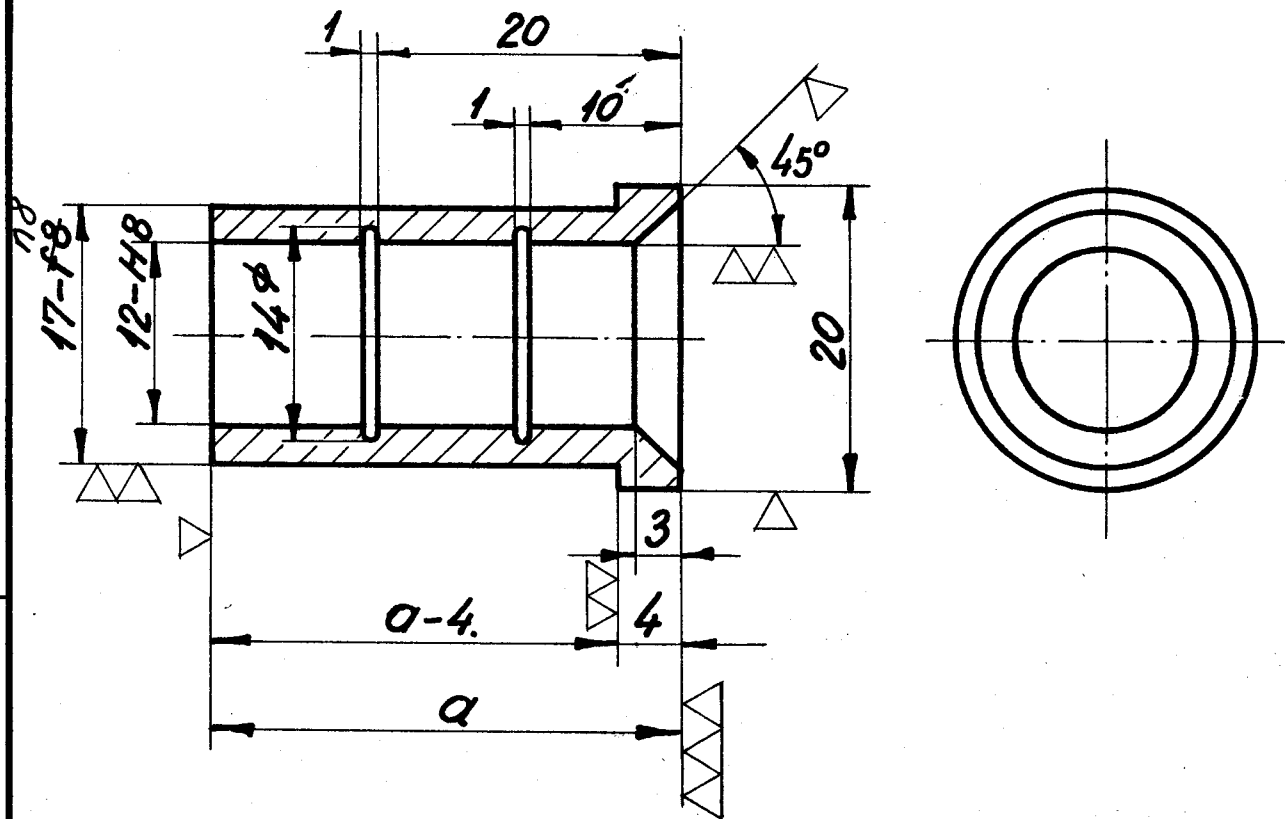
9

LON  
DSB

Bøsning til ventilstyr  
for trykløftpumpe

22.61-8

1953



Ventil:	a	a-4	Mindstebeh.	
			Kh.	Ar.
22 mm	28,5	24,5	20	50
32 mm	31	27	15	50

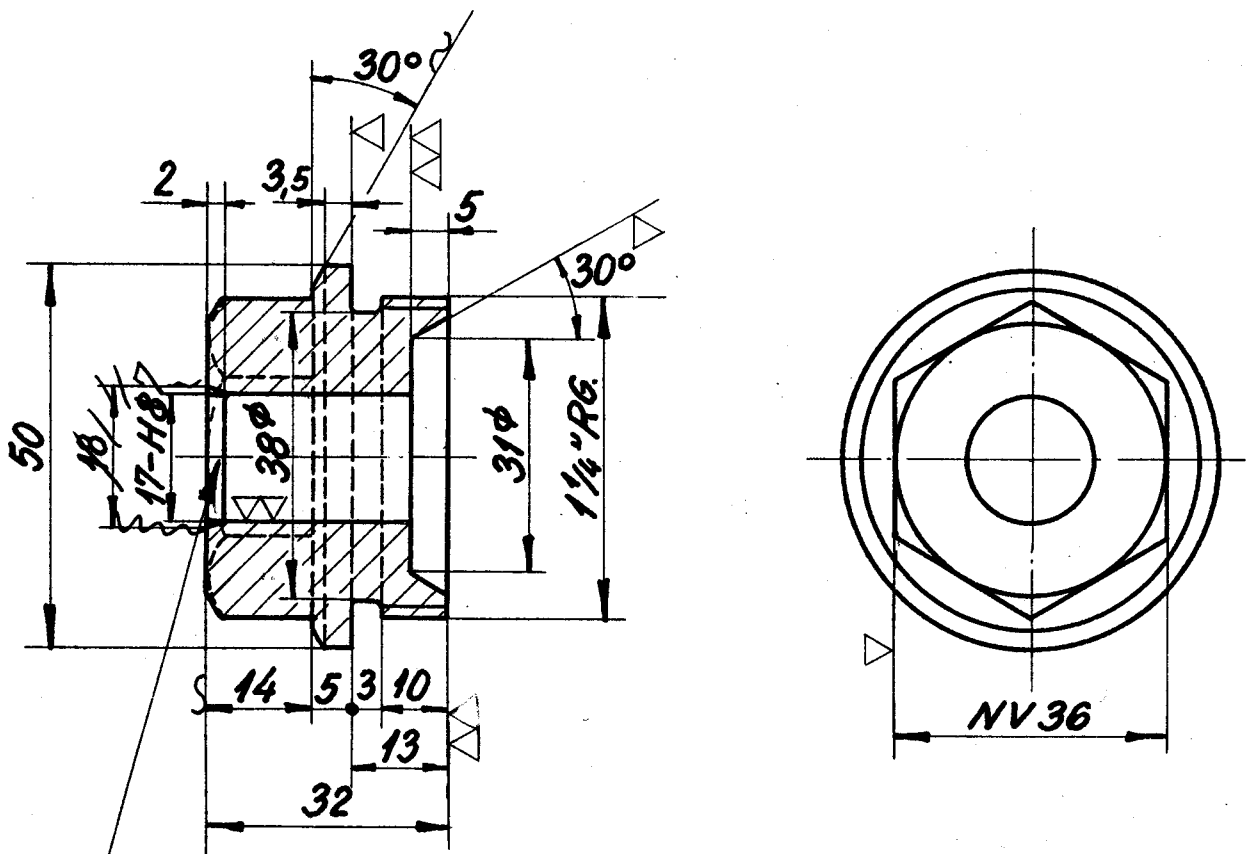
2:1

Rekvisitionsbetegnelse	Materiale	Model nr.	Mindstebeh.
Bøsning. LON 22.61-8, a =	Stangmess.		Se ovenfor.

0  
2LON  
DSBVentilstyr til 32mm startventil  
for trykluftpumpe.

22.61-9

1953



Afdrejes til oporning  
af bøsning LON 22.61-8,  $a=31$ .

1:1

Rekvisitionsbetegnelse	Materiale	Model nr.	Mindstebenh
Ventilstyr, 32mm. LON 22.61-9.	Hem.bortstb	3931 Z	Kh.15 Ar.25

St 24.11.

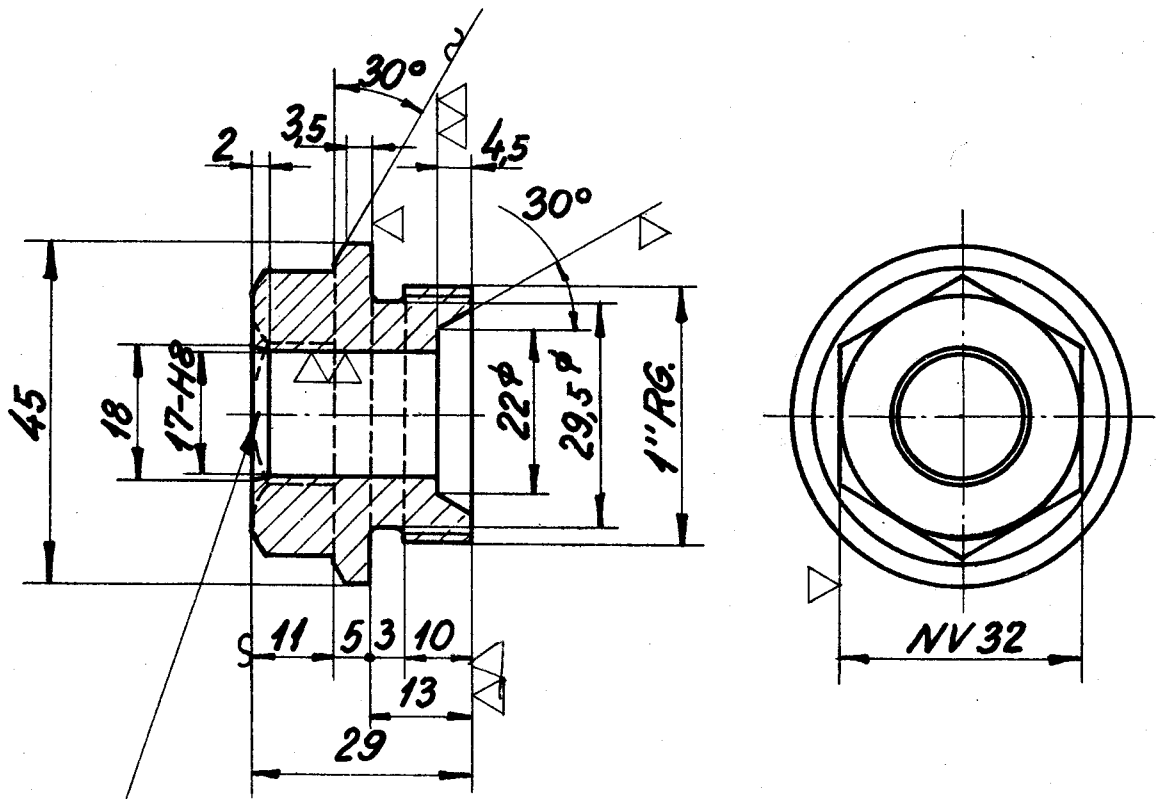
0  
1

LON  
DSB

Ventilstyr til 22mm startventil  
for trykluftpumpe

22.61-10

1953



Afdrejes til opdorning  
af bøsning LON 22.61-8, a = 29.

1:1

Rekvissionsbetegnelse	Materiale	Model nr.	Mindstebeh.
Ventilstyr, 22mm. LON 22.61-10.	Hambortstøj	3932 z	Kh. 20 Ar. 25

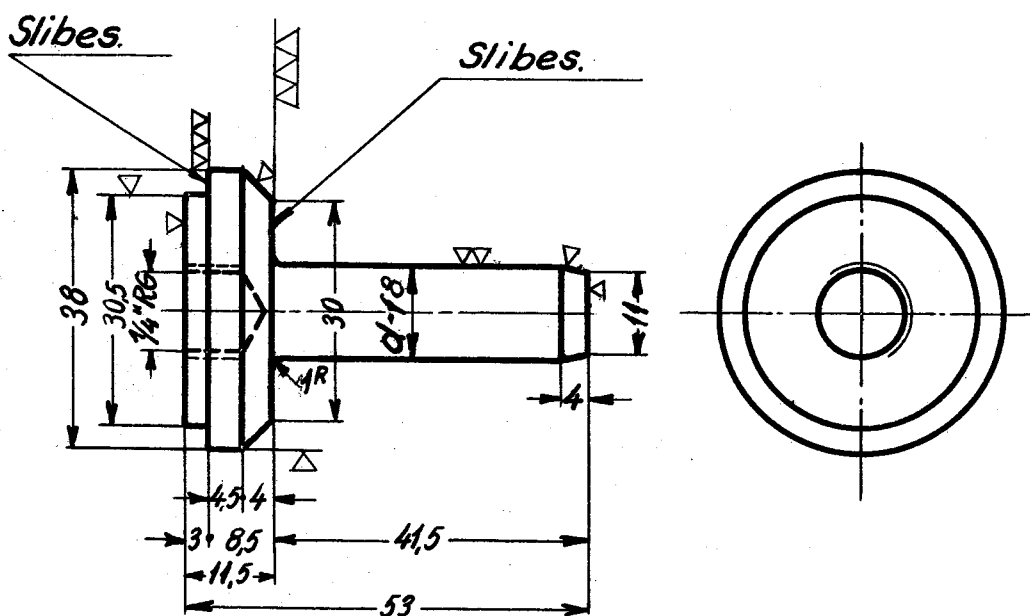
St 34.11.

LON  
DSB

Ventil til 32 mm startventil  
for trykløftpumpe.

22.61-11

1953



d	Mindstebeh.	
	Kh.	Ar.
12.0	25	50
12.5	15	

1:1

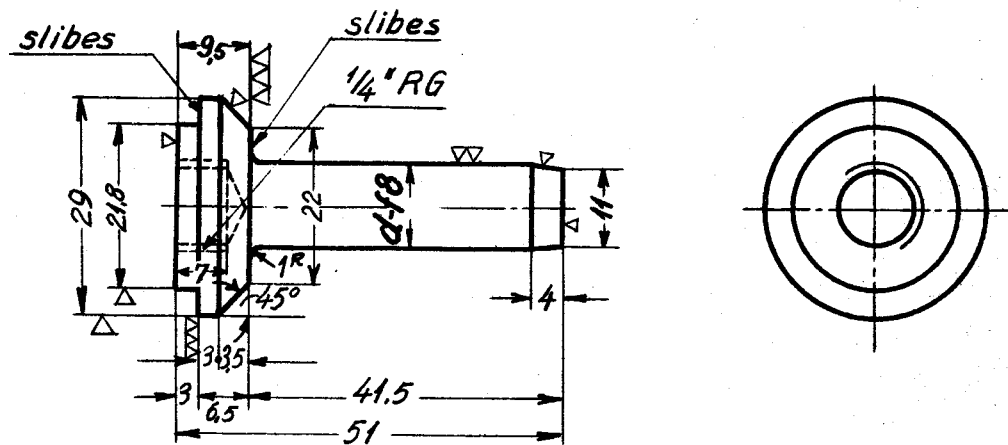
Rekvisebetegnelse.	Materiale	Model nr.	Mindstebeh.
Ventil. LON 22.61-11. d=	Rustfrit stål.		Se ovenfor.

LON  
DSB

Ventil til 22 mm startventil  
for trykløftpumpe.

22.61-12

1953



d.	Mindstebeh.	
	Kh.	Ar.
12.0	25	50
12.5	15	

1:1

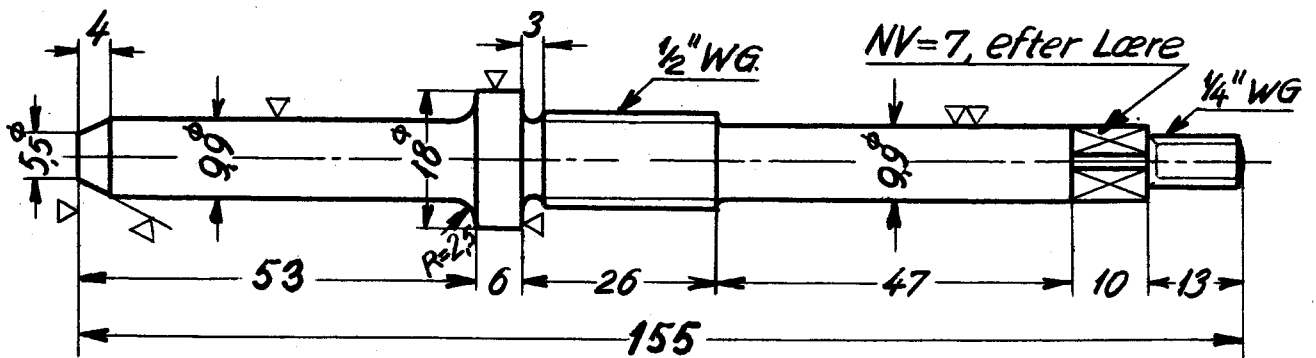
Rekvissionsbetegnelse	Materiale	Model nr.	Mindstebeh.
Ventil. 22.61-12. d=	Rustfrit stål.		Se ovenfor.

LON  
DSB

Spindel til Startventil  
for Trykløftpumpe

22.61-13

1953



1:1

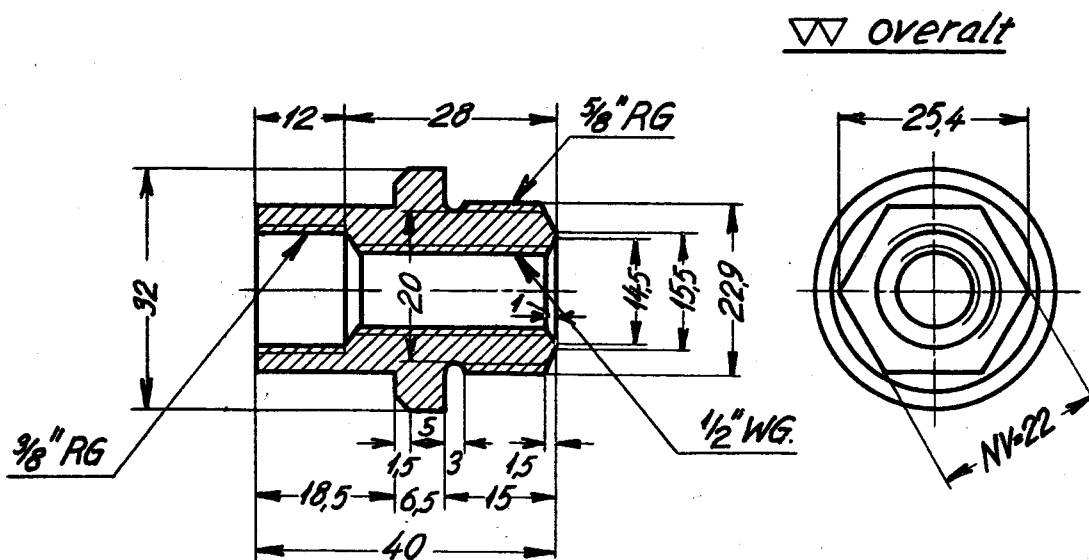
Rekvissionsbetegnelse.	Materiale	Model nr.	Mindstebeh.
Spindel. LON 22.61-13. L =	st. 34.11		Kh 25   Ar 25

9

LON  
DSBPakdaase til Startventil  
for Trykløftpumpe

22.61-14

1953



1:1

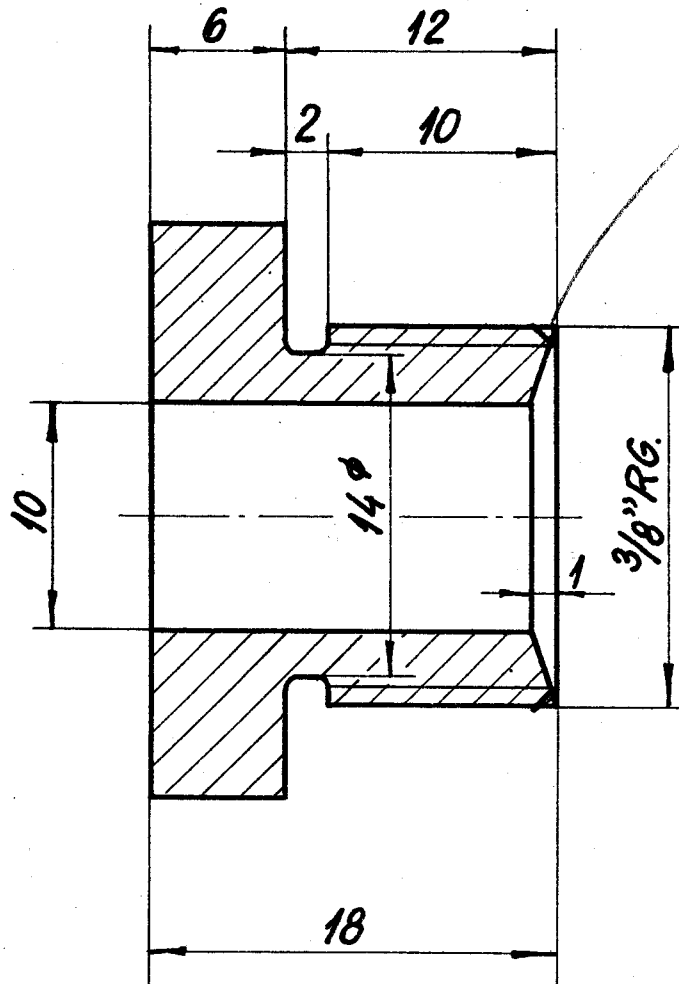
Rekvissionsbetegnelse.	Materiale	Model nr.	Mindstebeh.
Pakdaase. LON 22.61-14.	Yellowmetal.		Kh. 20 Ar. 25

LON  
DSB

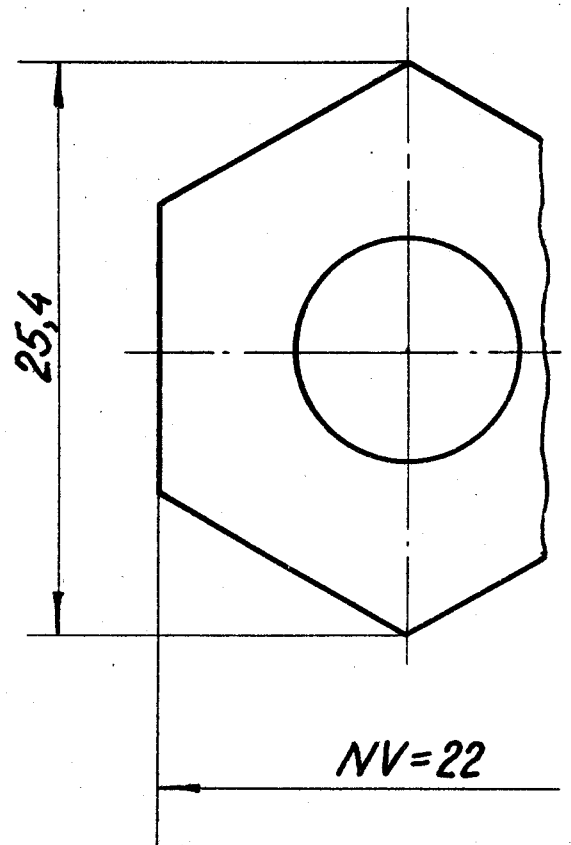
Stopbøsning til startventil  
for trykluftpumpe.

22.61-15

1953



Reifning 1mm 45°  
(M 9447/57)



▽▽ overalt.

3:1

Rekvisitionsbetegnelse.	Materiale.	Model nr.	Mindstebeh.
Stopbøsning, LON 22.61-15.	Yellowmetal.		Kh 20 Ar. 25



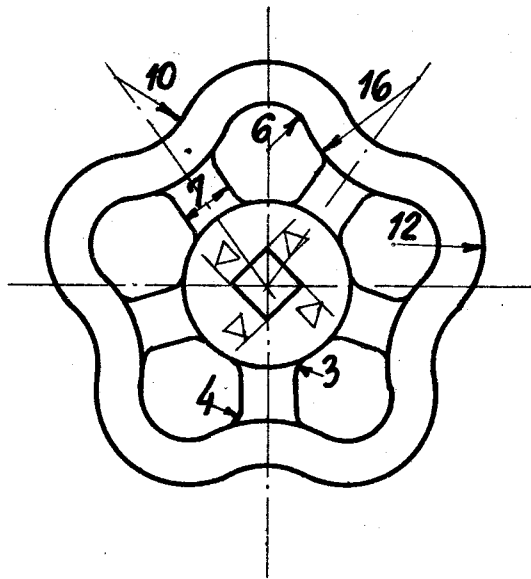
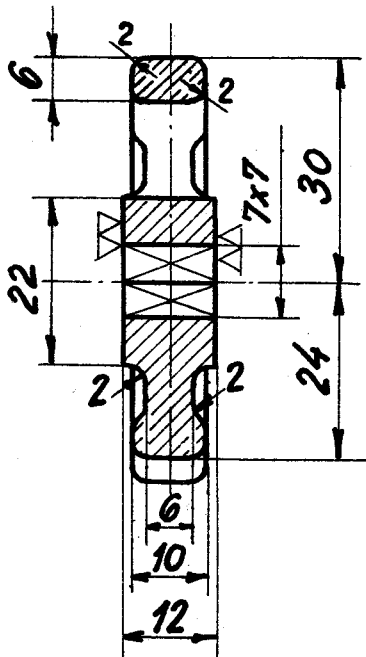
0

LON  
DSB

Håndhjul til startventil  
for trykluftpumpe.

22.61-16

1953



1:1

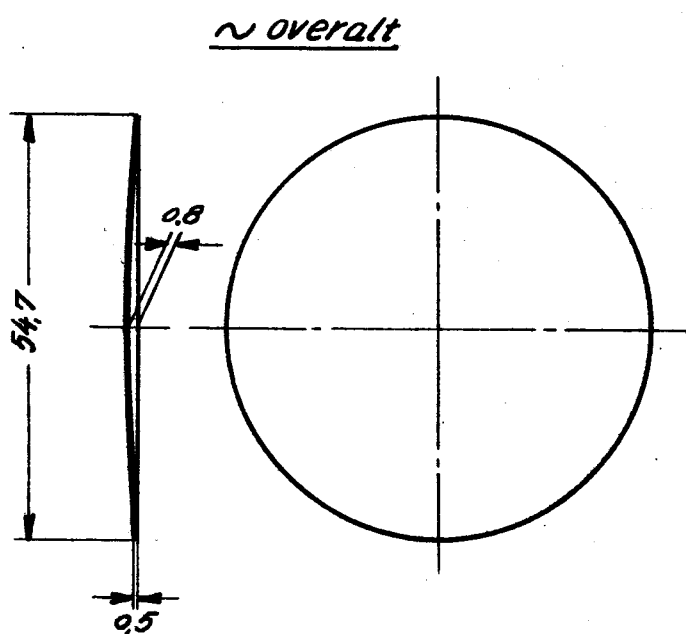
Rekvisitionsbetegnelse	Materiale	Model nr.	Mindstebenh.
Håndhjul. LON 22.61-16	Støbejern.	3930z	Kh.20 Ar.10

LON  
DSB

Membran til Startventil  
for Trykløftpumpe

22.61-17

1953



Hærdes.

1:1

Rekviseptionsbetegnelse.	Materiale	Model nr.	Mindstebeh.
Membran. LON 22.61-17.	Fjederstål.		Kh. 20 Ar. 25

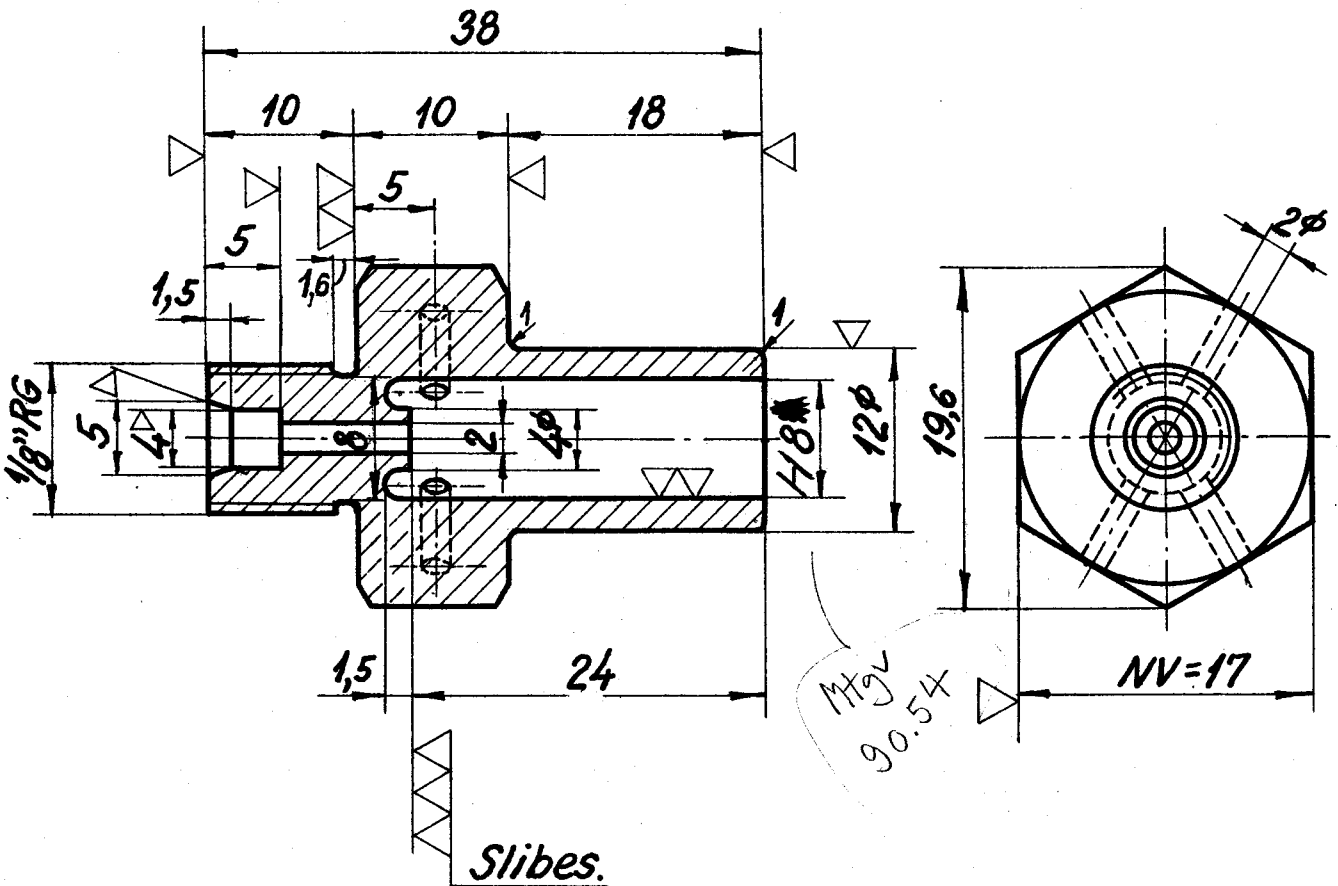
0  
1

LON  
DSB

Ventilbøsning til startventil  
for trykluftpumpe.

22.61-18

1953



2:1

Rekvissionsbetegnelse.	Materiale.	Model nr.	Mindstebeh.
Ventilbøsning, LON 22.61-18.	Stangmess.		Kh.20 Ar.20

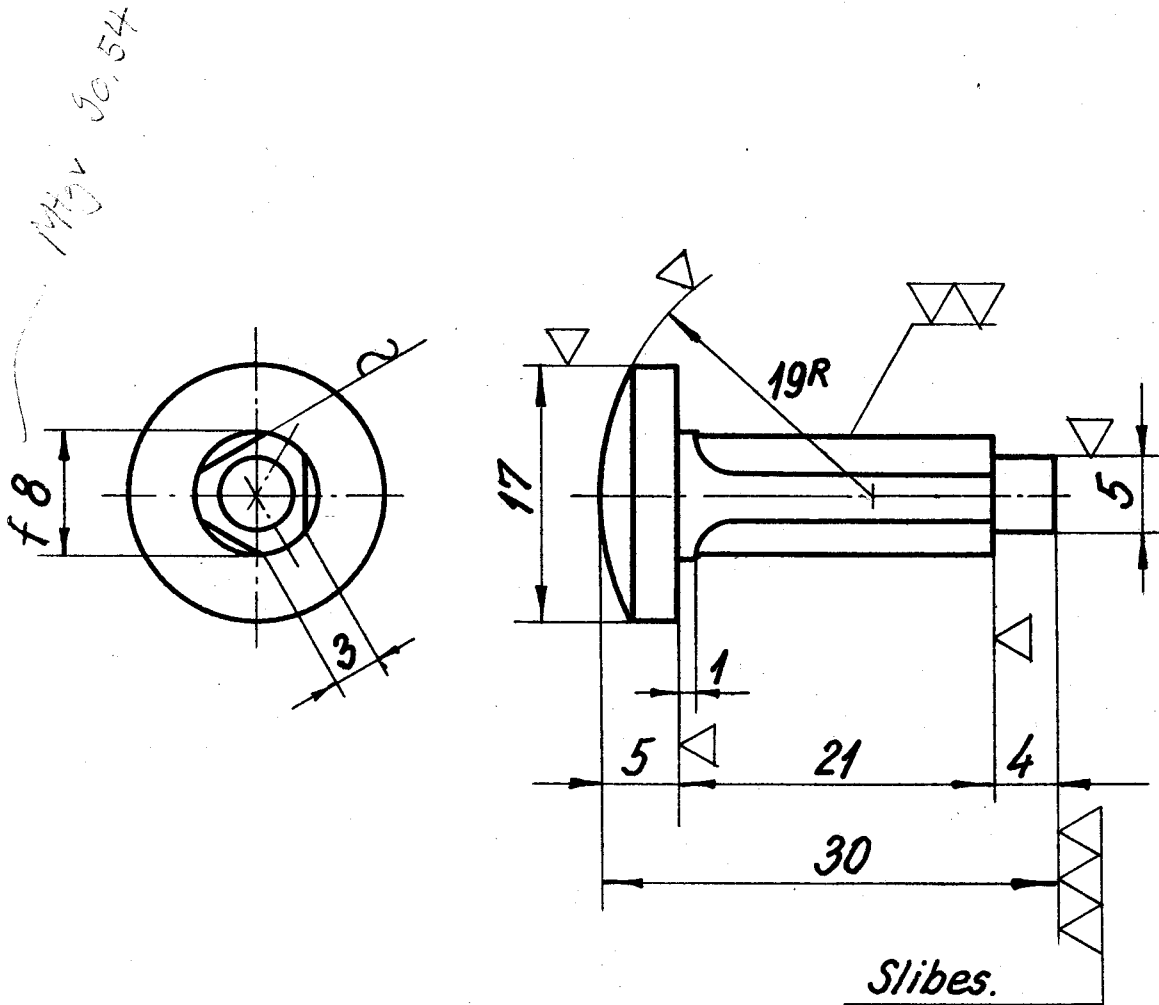
0  
1

LON  
DSB

Luftventil til startventil  
for trykluftpumpe.

22.61-19

1953



2:1

Rekvissionsbetegnelse.	Materiale.	Model nr.	Mindstebeh.
Luftventil, LON 22.61-19.	Stangmess.		Kh.20 Ar. 20

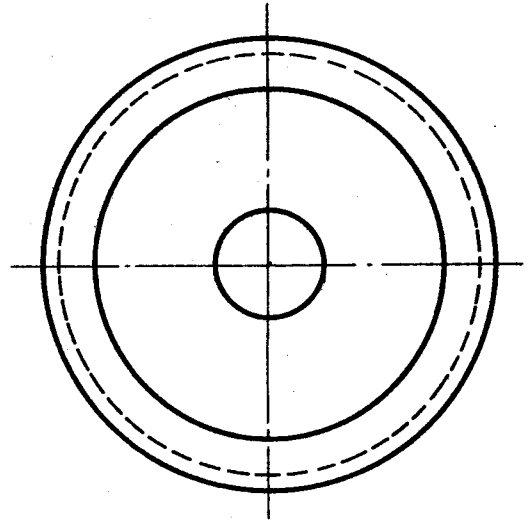
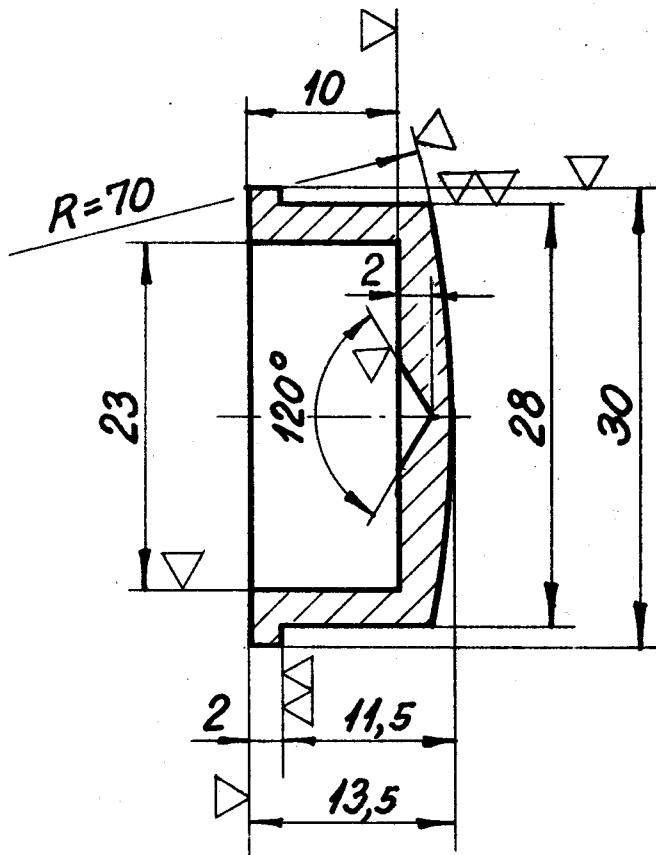
0

LON  
DSB

Trykskål til startventil  
for trykluftpumpe.

22.61-20

1953



2:1

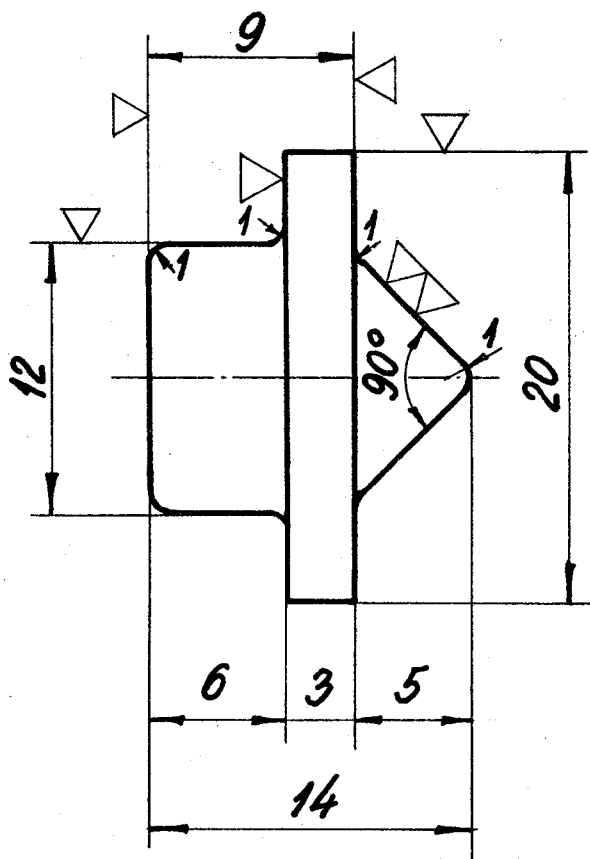
Rekvissionsbetegnelse.	Materiale.	Model nr.	Mindstebeh.
Trykskål, LON 22.61-20	Stangmess.		Kh. 10 Ar. 12

LON  
DSB

Pinolskive til startventil  
for trykluftpumpe

22.61-21

1953



*Hærdes.*

3:1

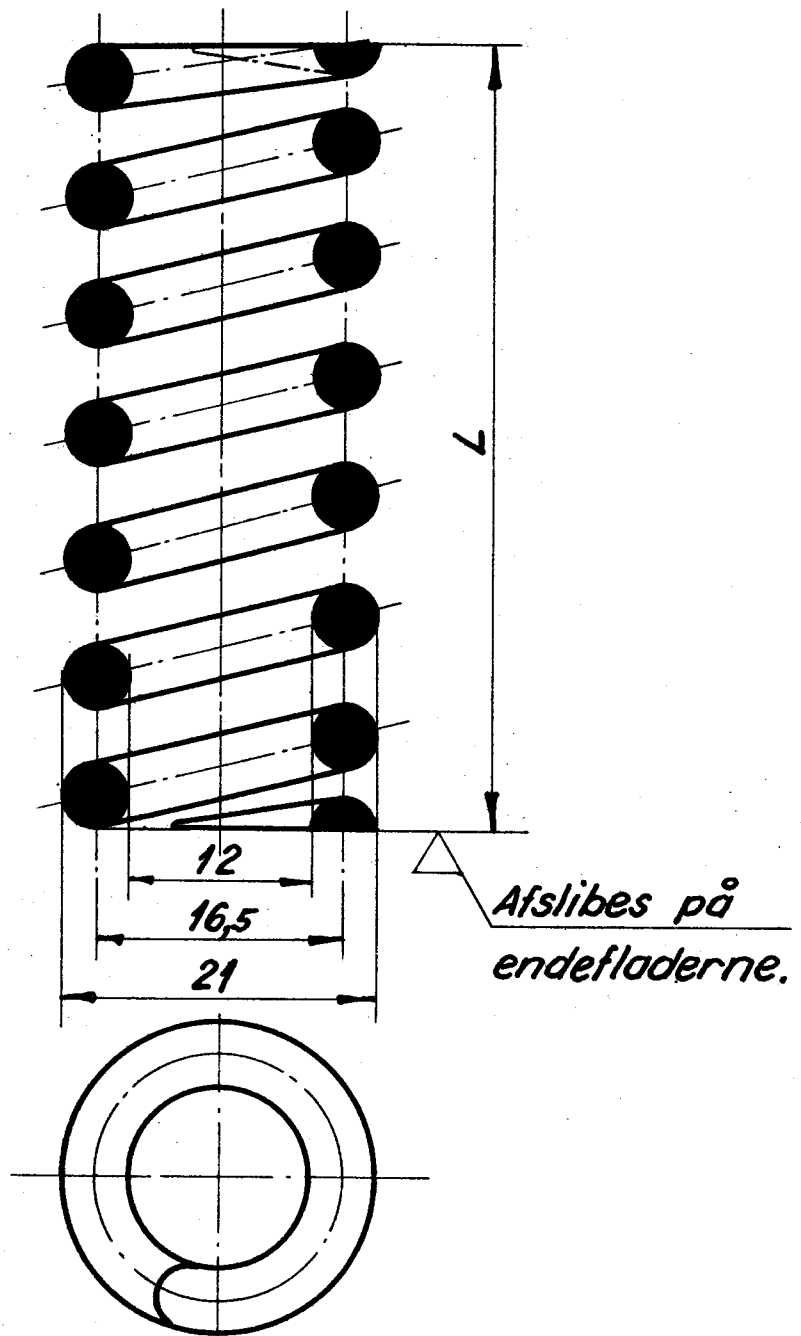
Rekvissionsbetegnelse.	Materiale.	Model nr.	Mindstebeh.
Pinolskive, LON 22.61-21.	St. 34.11		Kh. 10   Ar. 20

LON  
DSB

Trykfjeder til startventil  
for trykluffpumpe.

22.61-22

1953



Tråddiameter:	4,5mm $\phi$
Antal frie vindinger:	6
Uspændt længde:	L=52mm.
Materiale:	Fjederstål.

2:1

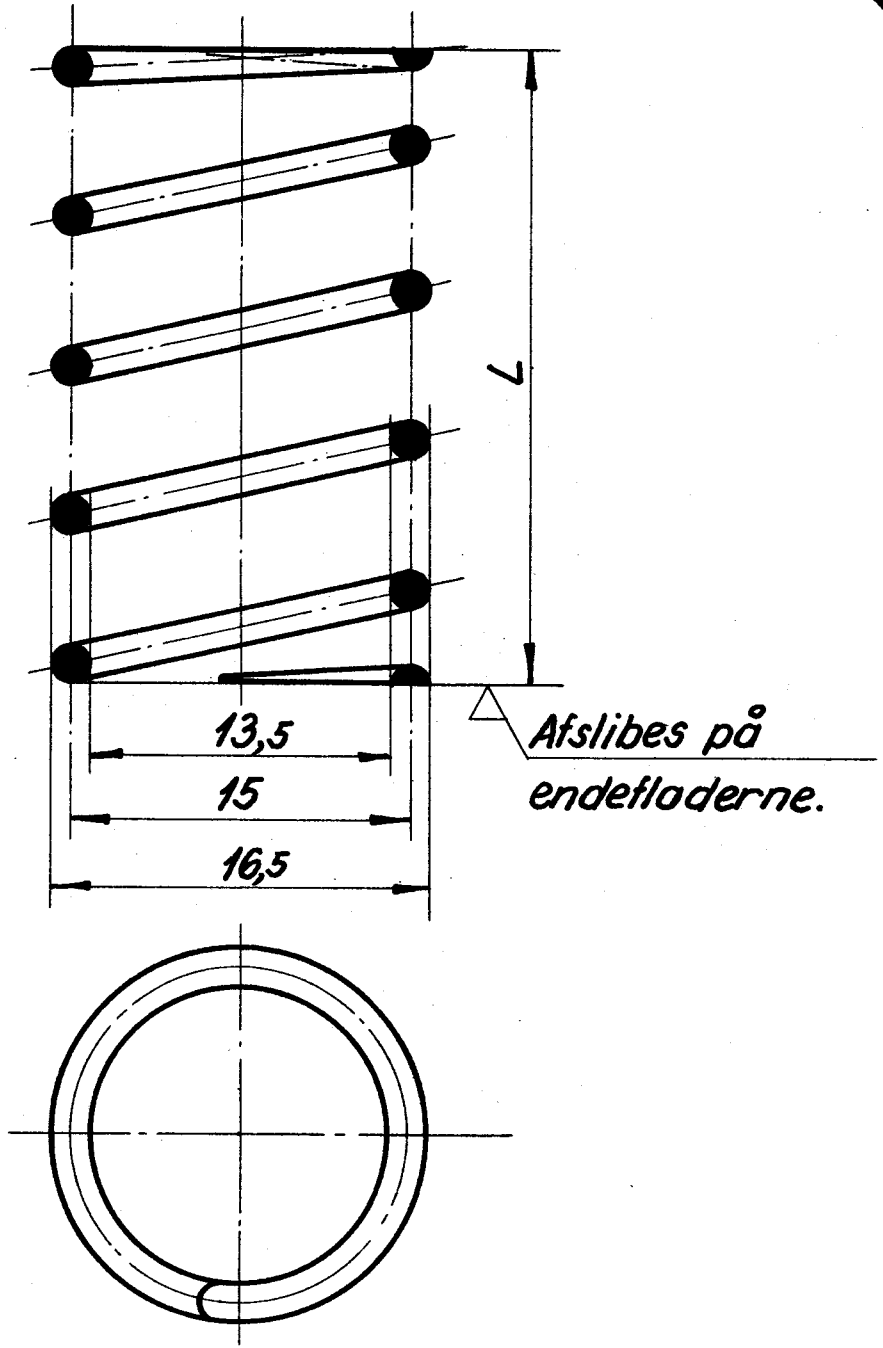
Rekvissionsbetegnelse.	Materiale.	Model nr.	Mindstebeh.
Trykfjeder,	LON 22.61-22.	Se tabel	Kh.10 Ar.10

LON  
DSB

Ventilfjeder til startventil  
for trykluftpumpe.

22.61-23

1953



Tråddiameter:	1,5mm $\varnothing$
Antal frie vindinger:	4
Uspændt længde:	L = 28mm
Materiale:	Fosforbronce.

3:1

Rekvissionsbetegnelse.	Materiale.	Model nr.	Mindstebeh.
Ventilfjeder, LON 22.61-23.	Se tabel.		Kh.10 Ar. 10

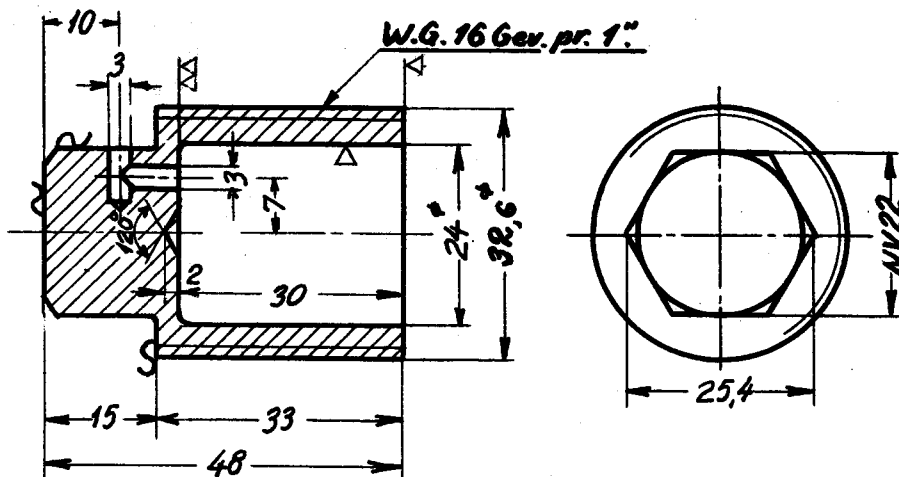


0

LON  
DSBTrykskrue til Startventil  
for Trykluftpumpe

22.61-24

1953



1:1.

Rekvisitionsbetegnelse.	Materiale	Model nr.	Mindstebeh.
Trykskrue. LON 22.61-24	Stangmæssing.		Kh.10 Ar.12

0

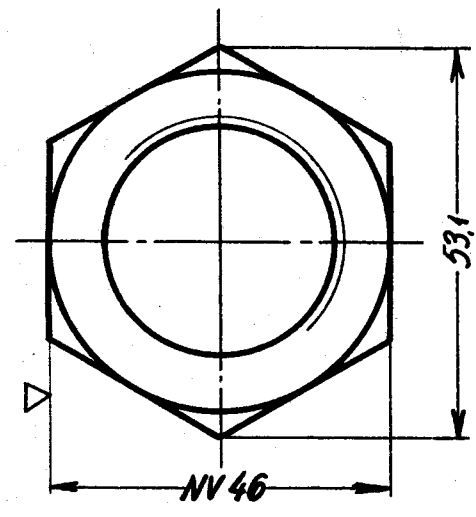
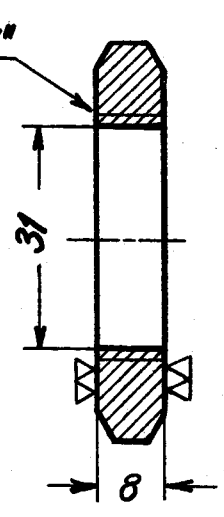
LON  
DSB

Kontramøtrik til Startventil  
for Trykløftpumpe

22.61-25

1953

W.G. 16 Gøv. pr. 1"



1:1

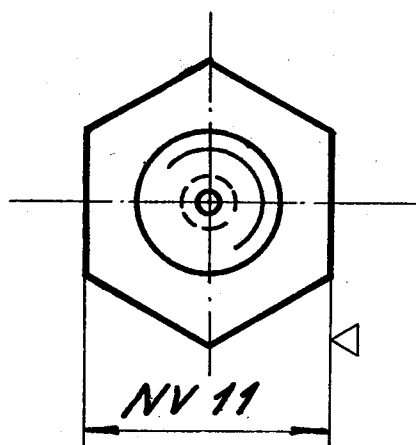
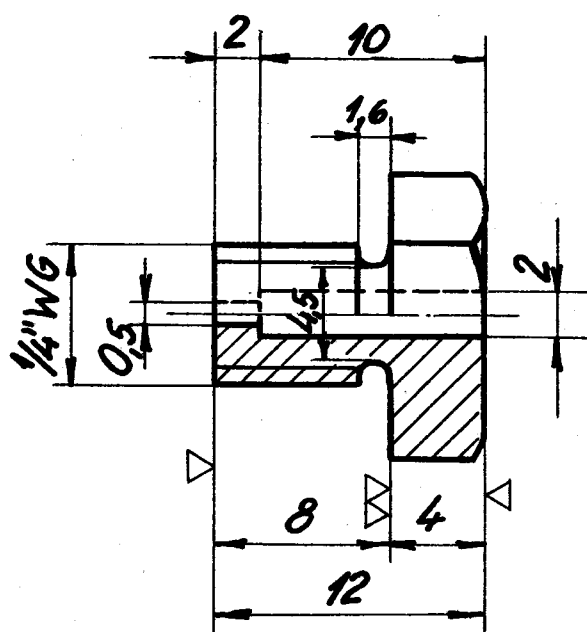
Rekvissionsbetegnelse.	Materiale	Model nr.	Mindstebeh.
Kontramøtrik. LON 22.61-25	st. 37.11		Kh. 5 Ar. 8

LON  
D.S.B.

Nippel for udluftning til  
startventil for trykluftpumpe.

22.61-26

1953



3:1

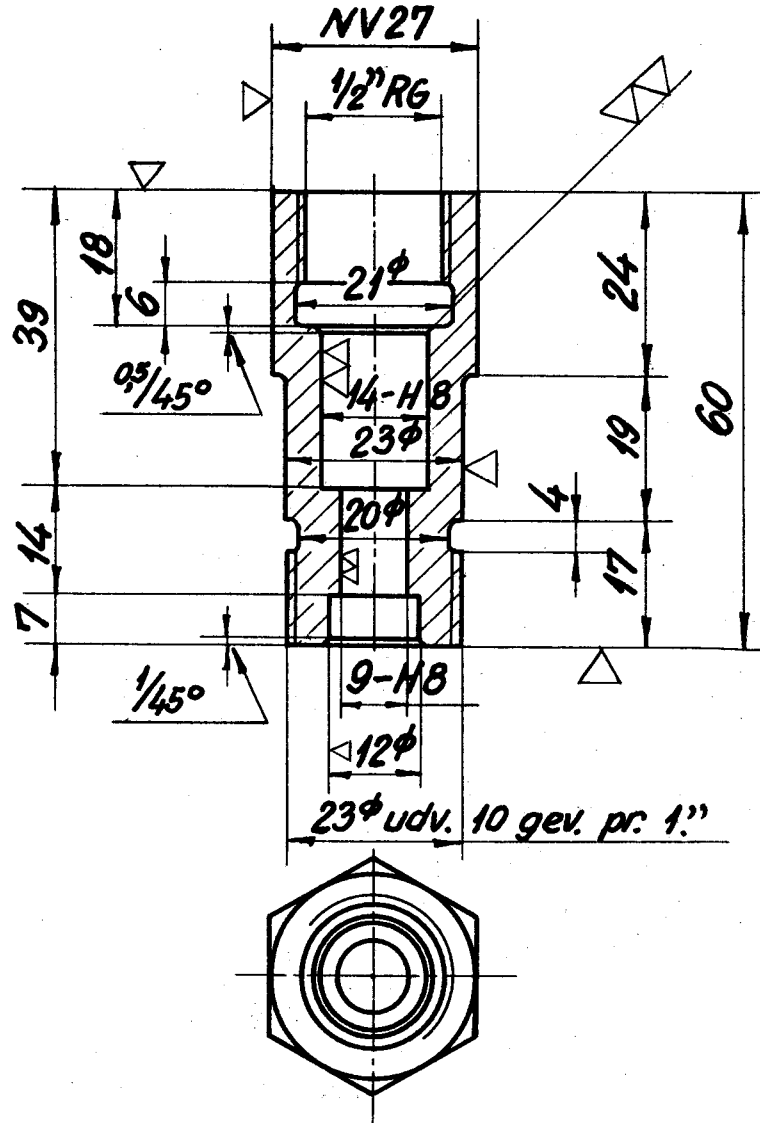
Rekvisitionsbetegnelse	Materiale	Model nr.	Mindstebeh.
Nippel. LON 22.61-26	Messing.		Kh. 5 Ar. 5

LON  
DSB

Hus for vandudlader.  
Startventil.

22.62-1

1953



1:1

Rekvissionsbetegnelse.	Materiale.	Model nr.	Mindstebeh.
Hus. LON 22.62-1.	Messing.		Kh. 10 Ar. 12

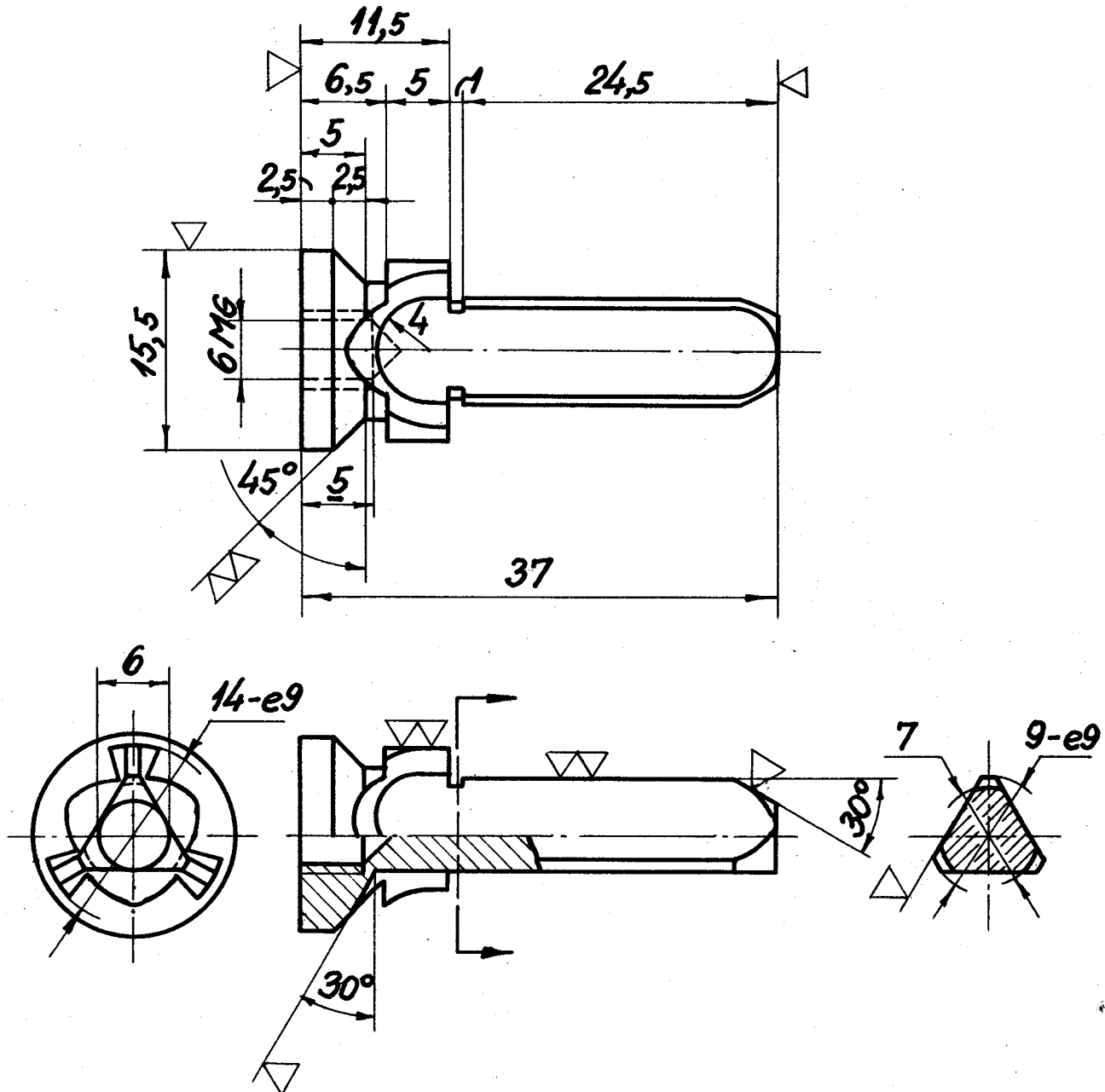
0

LON  
DSB

Ventil for vandudlader.  
Startventil.

22.62-2

1953



2:1

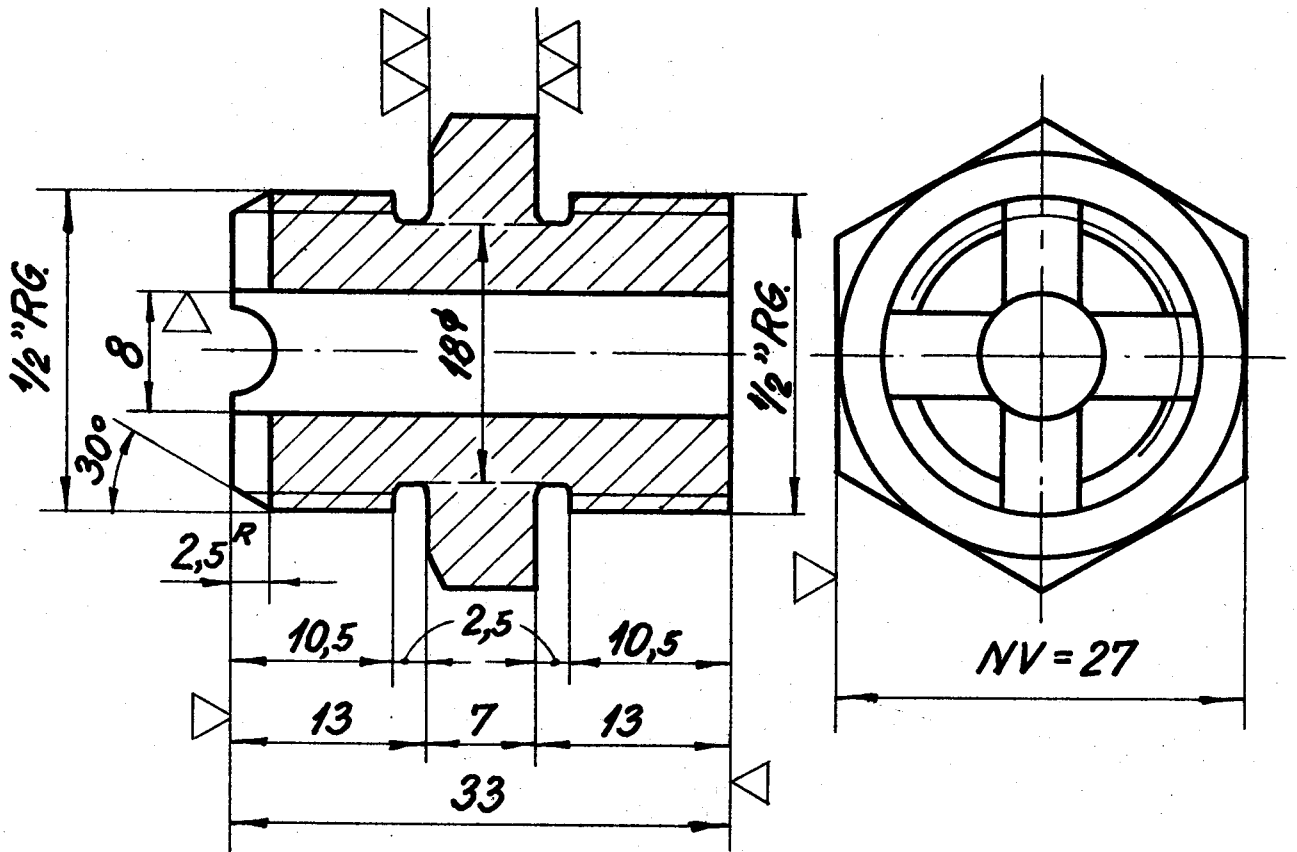
Rekvissionsbetegnelse.	Materiale.	Model nr.	Mindstebeh.
Ventil.	Messing	LON 22.62-2	Kh. 20 Ar. 12

LON  
DSB

Nippel for vandudlader.  
Startventil.

22.62-3

1953



2:1

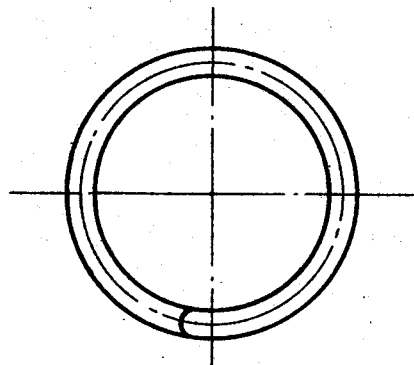
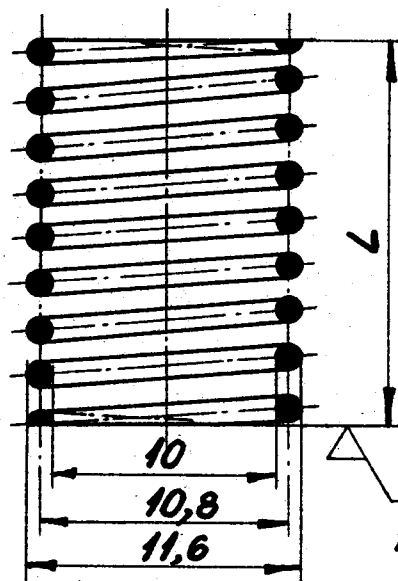
Rekvissionsbetegnelse.	Materiale.	Model nr.	Mindstebeh.
Nippel.	Messing.	LON 22.62-3.	Kh.20 Ar. 12

0

LON  
DSBFjeder for vandudlader.  
Startventil.

22.62-4

1953



Tråddiameter:	0,8mm $\phi$
Antal frie vindinger:	7
Uspændt længde:	L = 17mm
Materiale:	Fosforbronce.

3:1

Rekvissionsbetegnelse.	Materiale.	Model nr.	Mindstebeh.
Fjeder: LON 22.62-4	Se tabel.		Kh. 20 Ar. 12