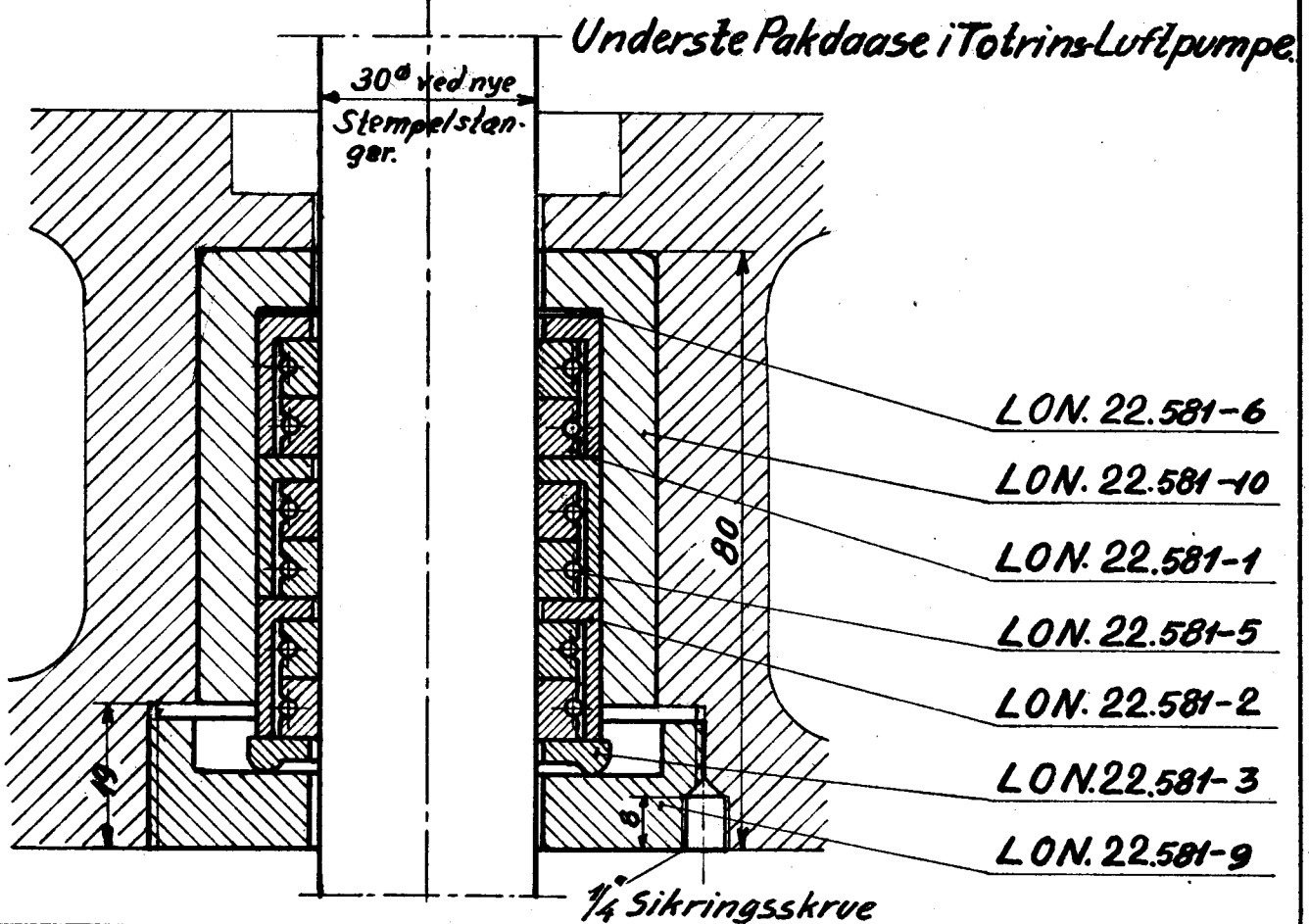
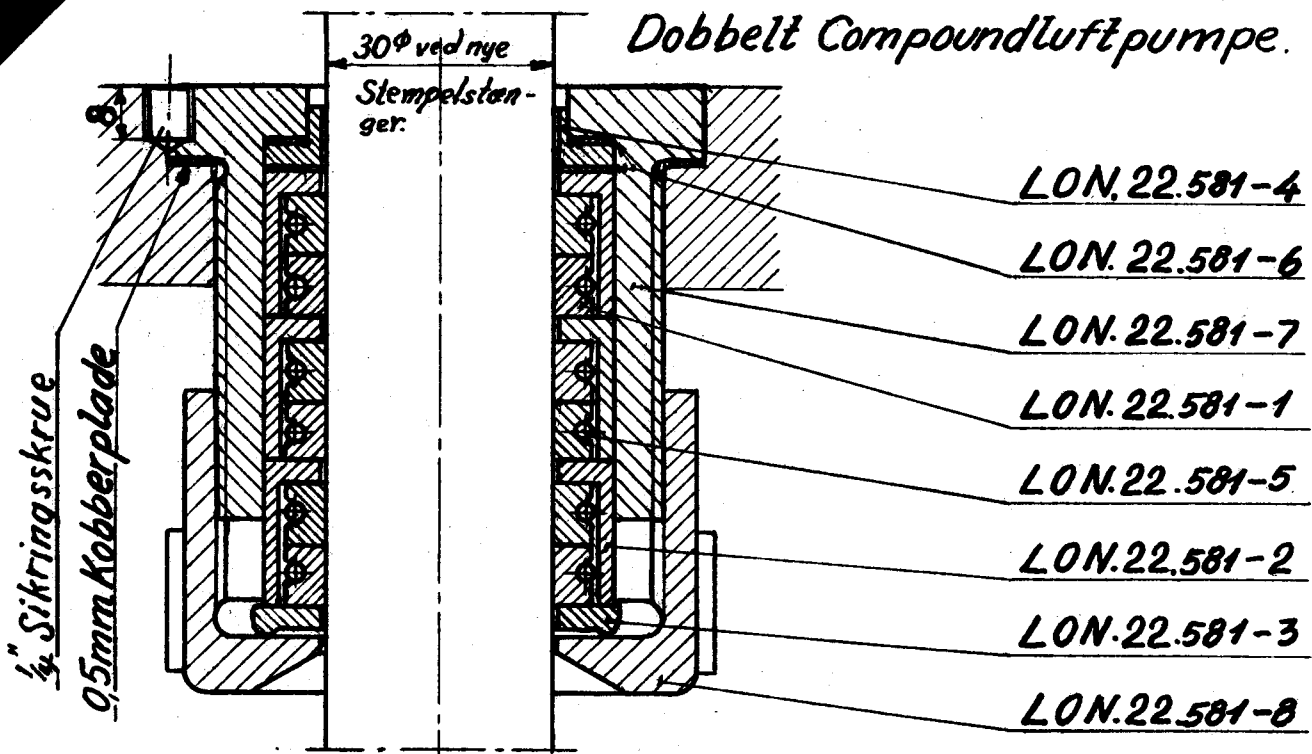


LON  
D.S.B

30mm. Stempelstangspakning  
til Luftpumper.

22.581.

1947



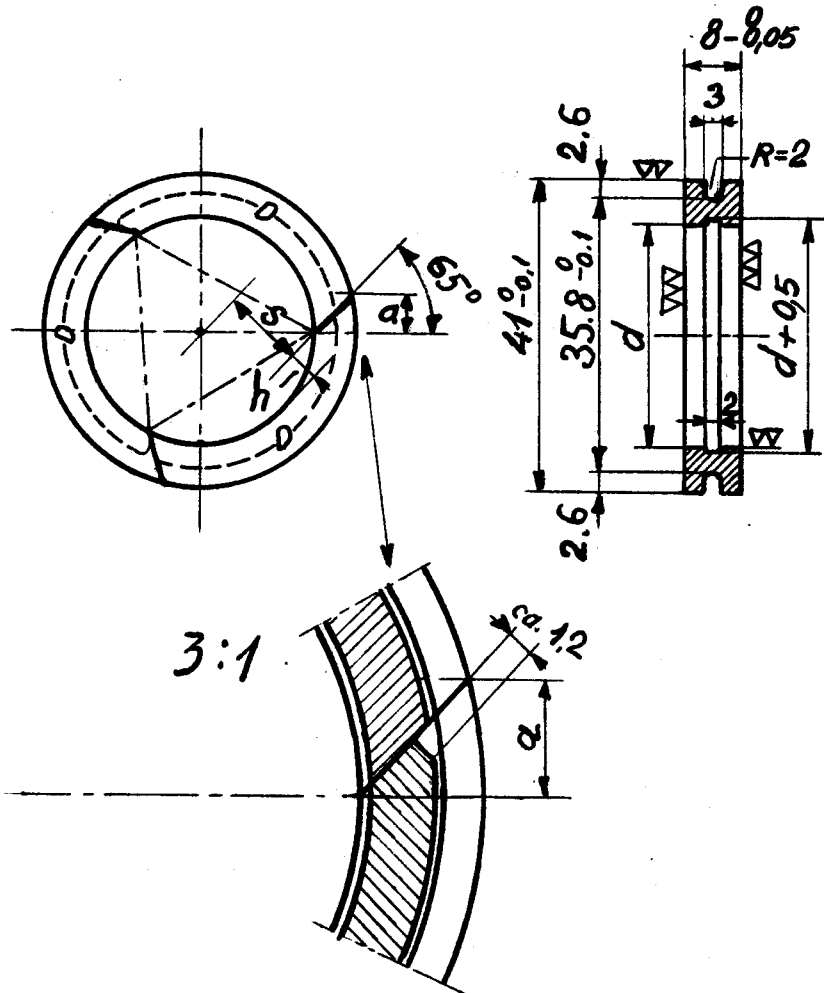
Rekvizitionsbetegnelse Eks.	Materiale	Model Nr.	Mindstebeholdn.	
Pakningsset LON.22.581. Compoundp. d=29.			Kh.	Ar.
Pakningsset LON.22.581. Totrinsp. d=29.				

LON  
D.S.B.

Støbejernspakring  
3-delt

22.581-1

Pakringene stemples parvis med et Bogstav.  
I samme Pakning skal alle 3-delte Pakringe  
bære hvert sit Bogstav.



d	s	h	a	Mindste Beholdn.	
				Kh.	Ar.
28	12.70	1.30	9.2		
28,5	12.91	1.34	9.0		
29	13.12	1.38	8.7	25	
29,5	13.33	1.42	8.4	50	
30	13.55	1.45	8.1	200	

Rekvizitionsbetegnelse	Materiale	Model Nr.	Mindstebeholdn.
Eks. Pakring LON. 22.581-1, d=29	St-ringegods		Se Tabel.

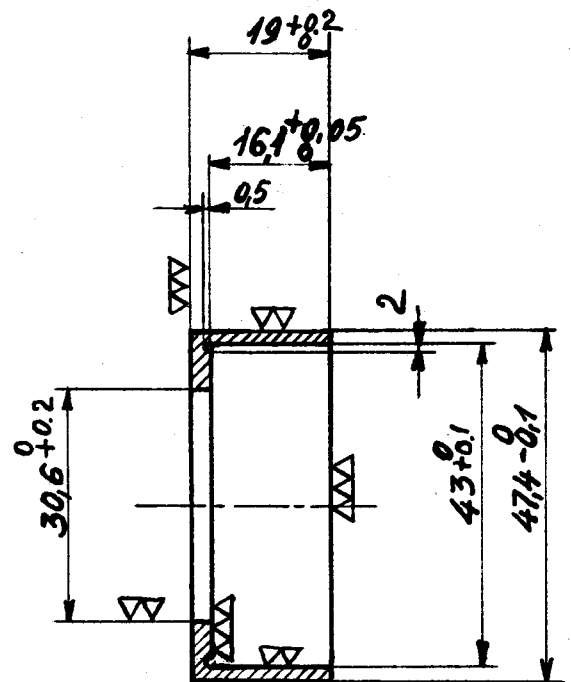
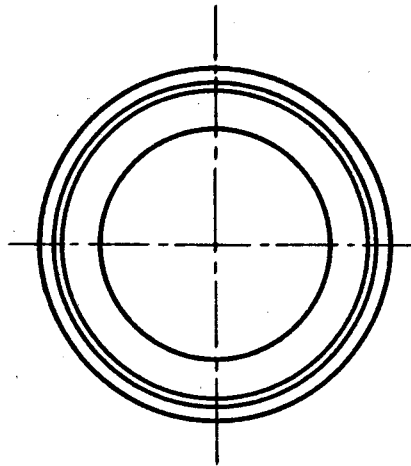
1947

LON  
D. S. B.

Kammerring

22.581-2

1947



Rekvisitionsbetegnelse	Materiale	Model Nr.	Mindstebeholdn.
Kammerring LON.22.581-2	Støbejern		Kh 50 Ar.

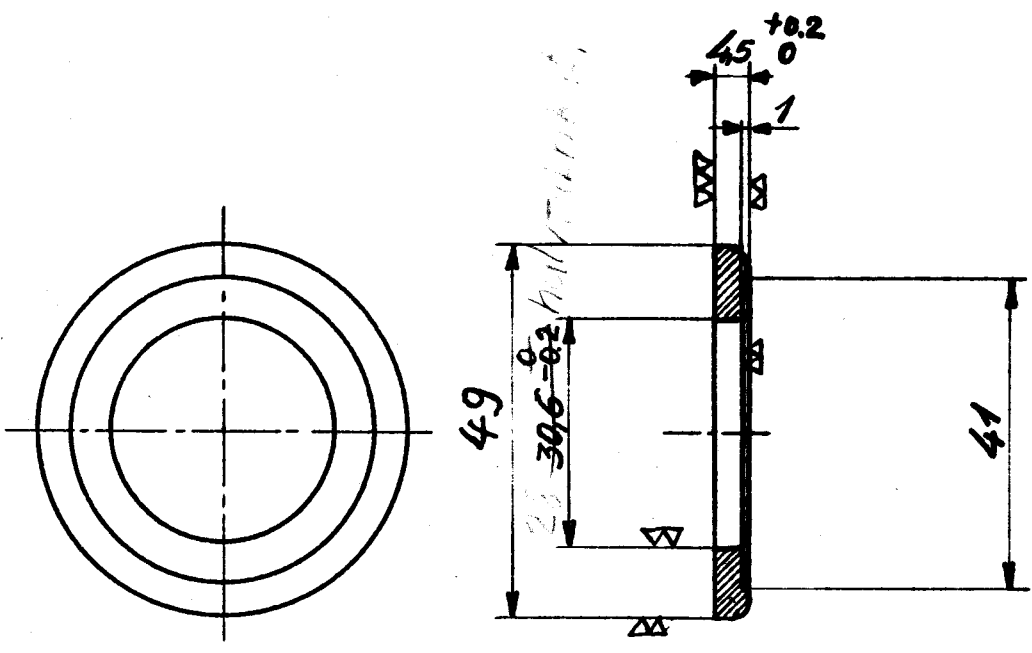
01

LON  
D.S.B

Endering

22.581-3

1947



Handwritten note: Handbrake (M 9471/57)

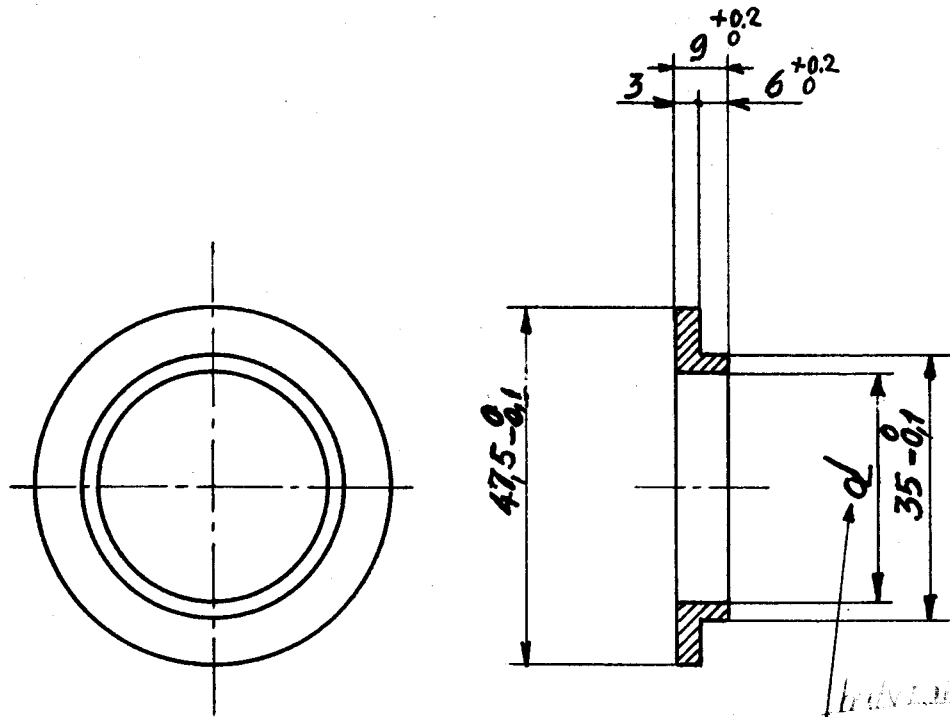
Revisionsbelegnelse	Materiale	Model Nr.	Mindstebeholdn.
Endering LON. 22.581-3	Støbejern.		Kh. 20 Ar.

LON  
D.S.B

Grundring

22.581-4

1947



▽ überall

d	Mindeste Beholdn.	
	Kh.	Ar
<del>28</del>	5	
<del>29<sup>+0.2</sup>/<sub>+0.1</sub></del>	5	
<del>30<sup>+0.2</sup>/<sub>+0.1</sub></del>	5	

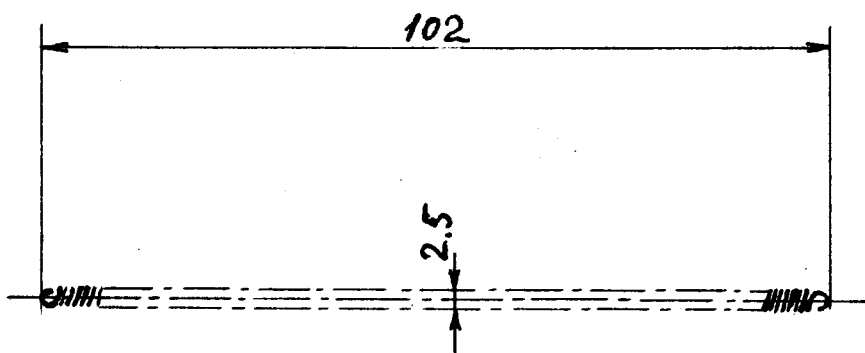
Revisionsbetegnelse	Materiale	Model Nr.	Mindesteholdn
Eks. Grundring LON. 22.581-4. d=29	Lejebronze.		Se Tabel

0

LON  
D.S.BSkruefjeder  
til 3-delte Pakring

22.581-5

1947



Fjederen vindes med kompakte Vindinger;  
 Øjerne ved Fjederens Ender skal ikke  
 lukkes mere, end at de nært kan hægtes  
 ind i hinanden.

Rekvistionsbetegnelse	Materiale	Model Nr.	Mindstebeholdn.
Skruefjeder LON.22.581-5	0,5mm.Kl.Ørd		Kh.100 Ar.

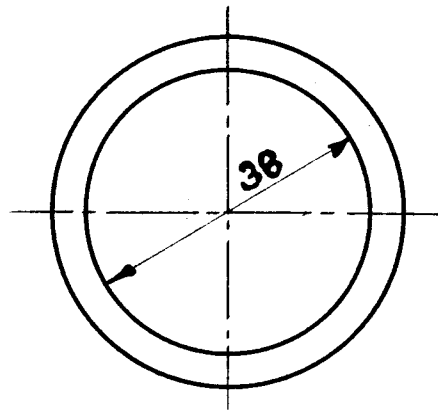
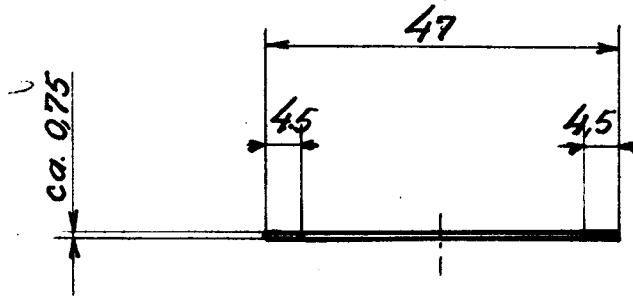
0

LON  
D. S. B

Tættering

22.581-6

1947



Rekvstitutionsbetegnelse	Materiale	Model Nr.	Mindstebeholdn.
Tættering LON. 22.581 - 6	Klingerit		Kh. 50 Ar.

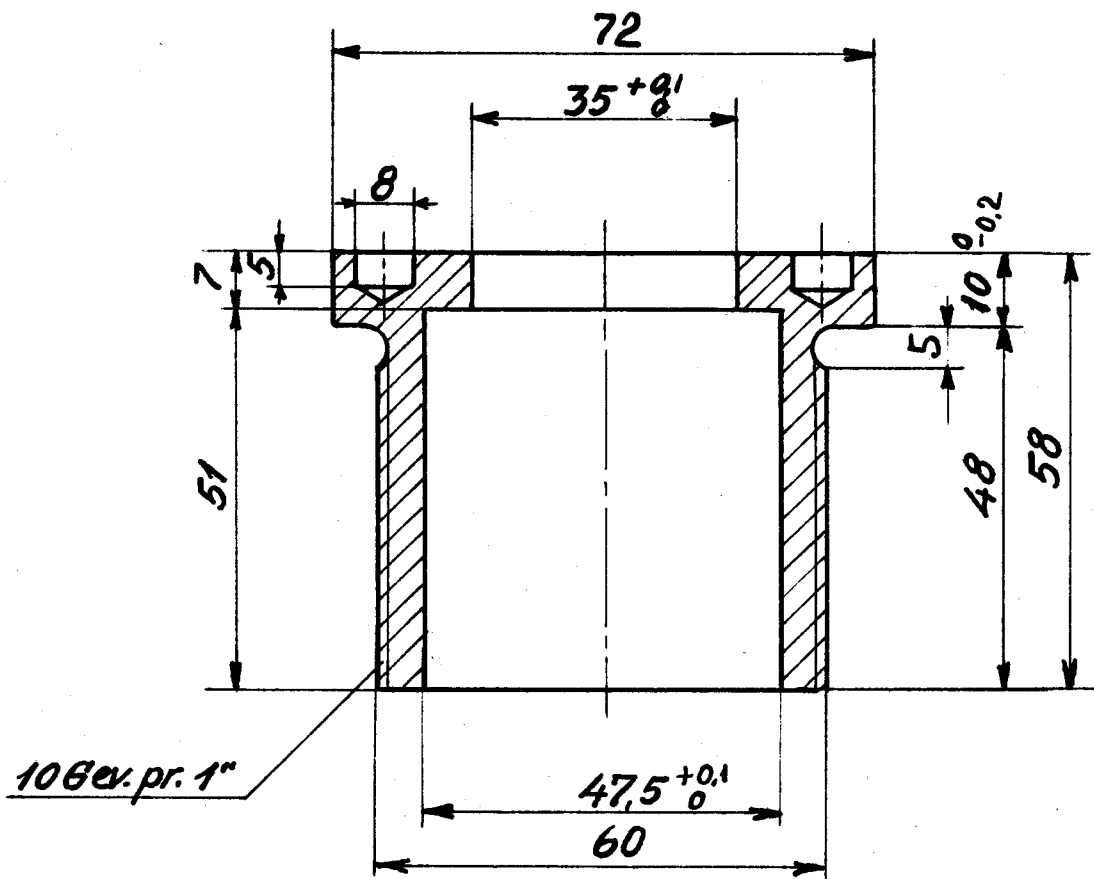
0

LON  
D.S.B.

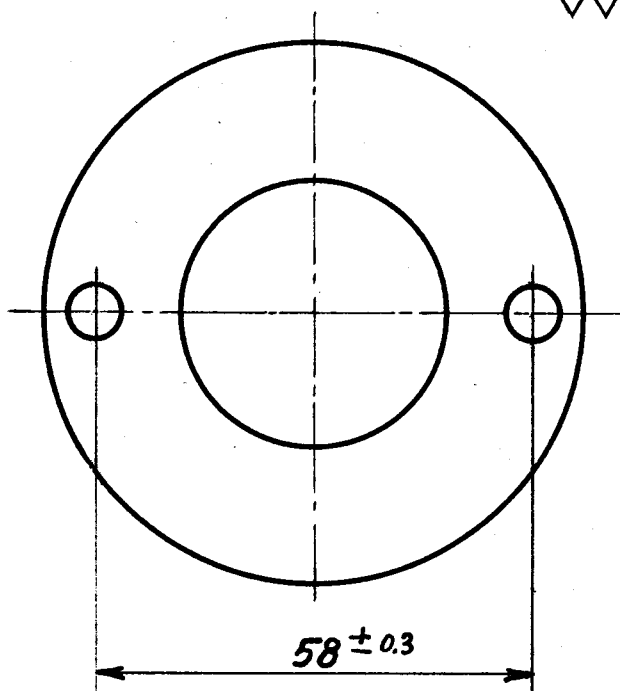
Stopbøsning

22581-7

1947



▽▽ overalt



Rekvizitionsbetegnelse

Materiale

Model Nr.

Mindstebeholdn.

Stopbøsning LON 22 581-7

Hanebrønze

Kh. 10 Ar.



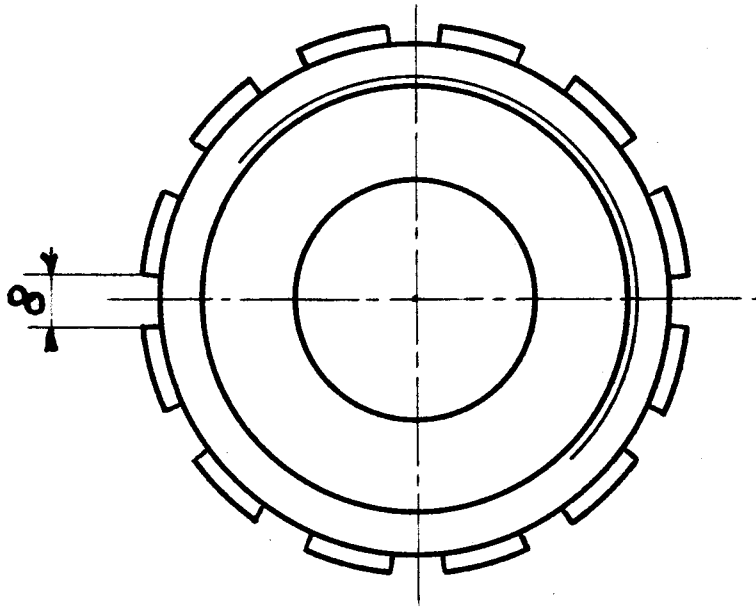
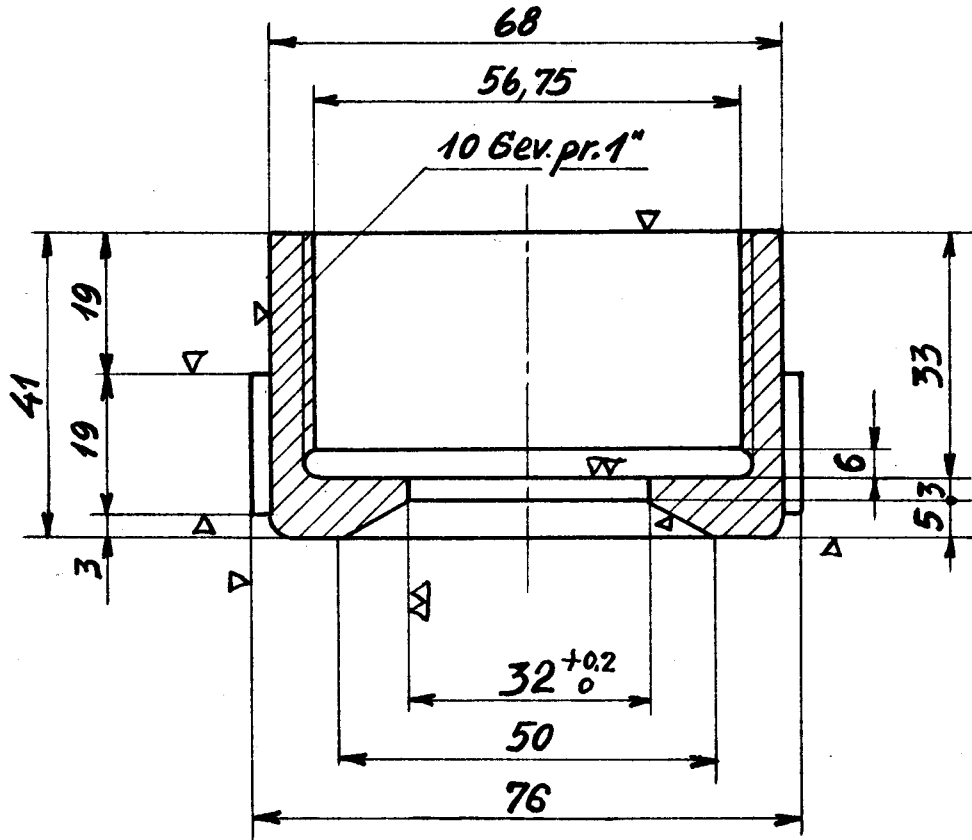
0

LON  
D.S.B.

Omløber

22.581-8

1947



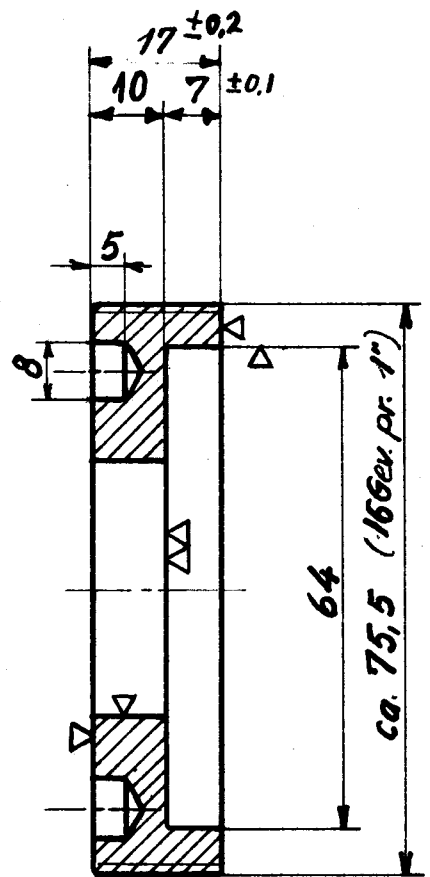
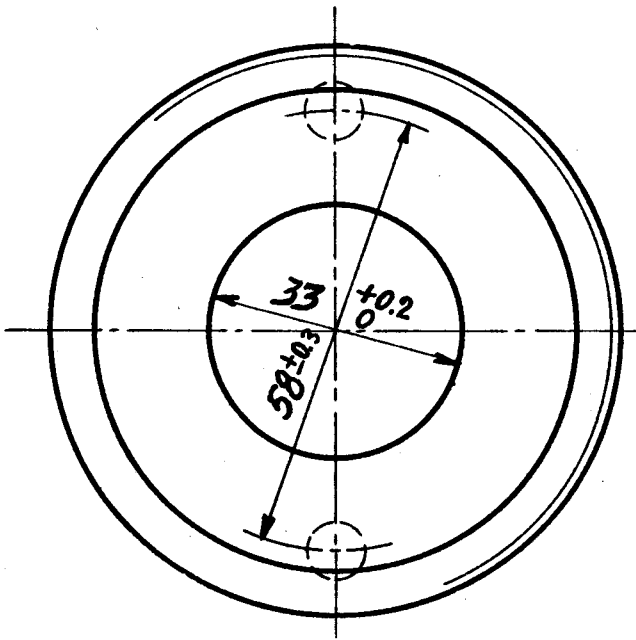
Rekvissionsbetegnelse	Materiale	Model Nr.	Mindstebeholdn.
Omløber LON. 22.581-8	Manebronze		Kh. 10 Ar.

LON  
D.S.B

Spændering

22.581-9

1947



Rekvisitionsbetegnelse	Materiale	Model Nr.	Mindstebeholdning
Spændering LON.22.581-9	Hanebrønze		Kh. 10 Ar.

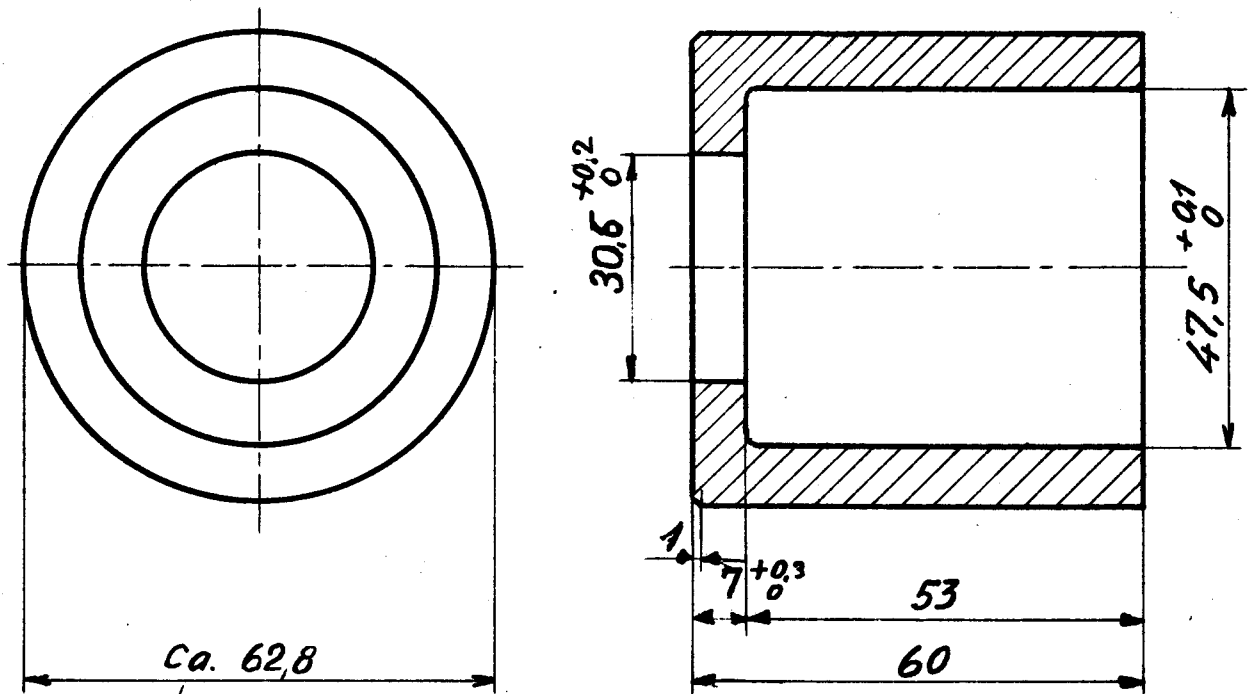
0

LON  
D.S.B

Foring

22.581-10

1947



Tilpasses saaledes, at  
Foringen presses fast.

▽ overalt

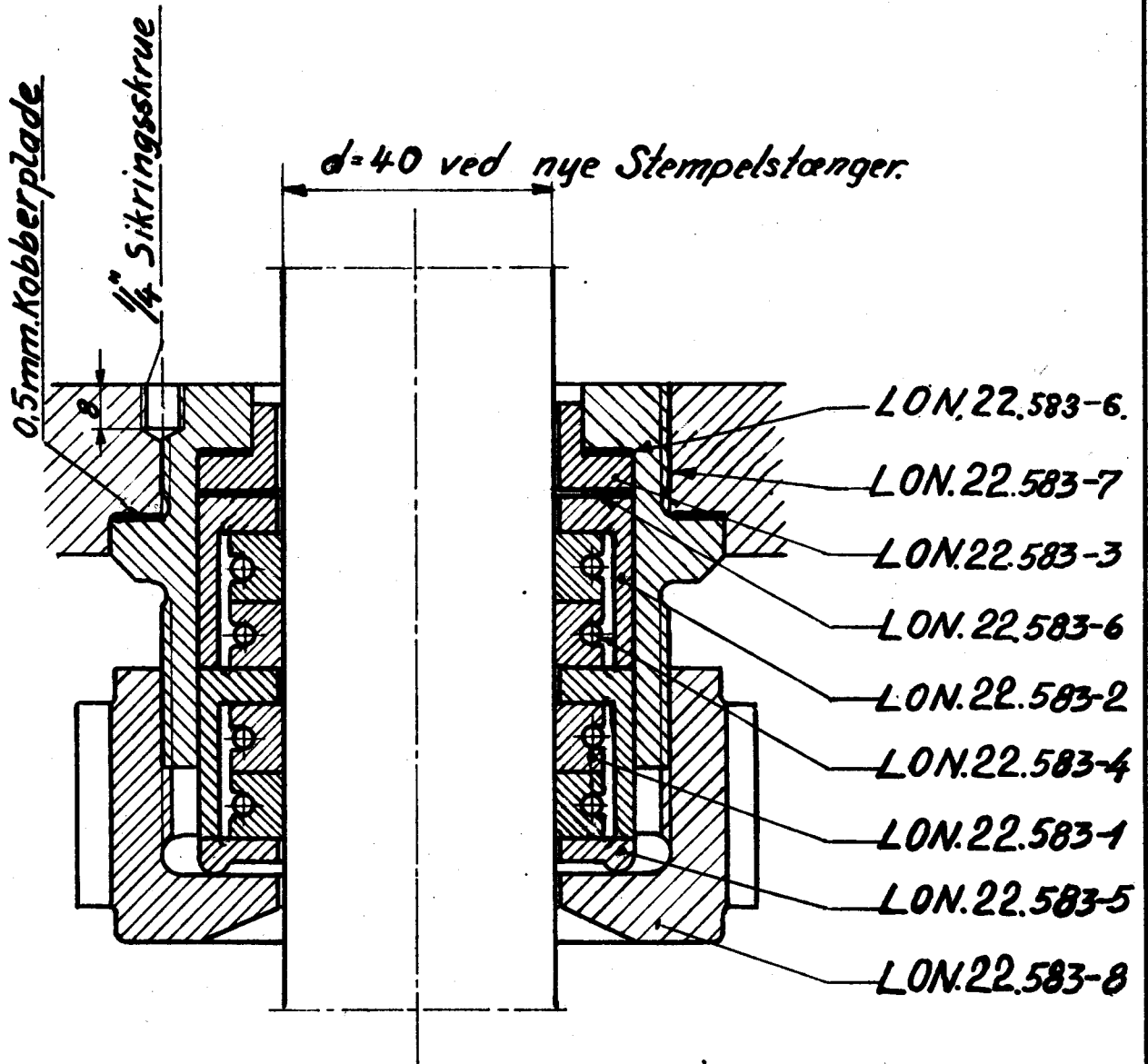
Rekvizitionsbetegnelse	Materiale	Model Nr.	Mindstebeholdn.
Foring LON.22.581-10	Hanebronze		Kh. 0 Ar.

LON  
D.S.B

Stempelstangspakn. Dampcyl. og øvre  
ste Luftcyl. for totrins-Luftpumpe

22.583

1947



Rekvistionsbetegnelse	Materiale	Model Nr.	Mindstebeholdn.	
Eks. Pakningssæt LON 22.583 d 39			Kh.	Ar.

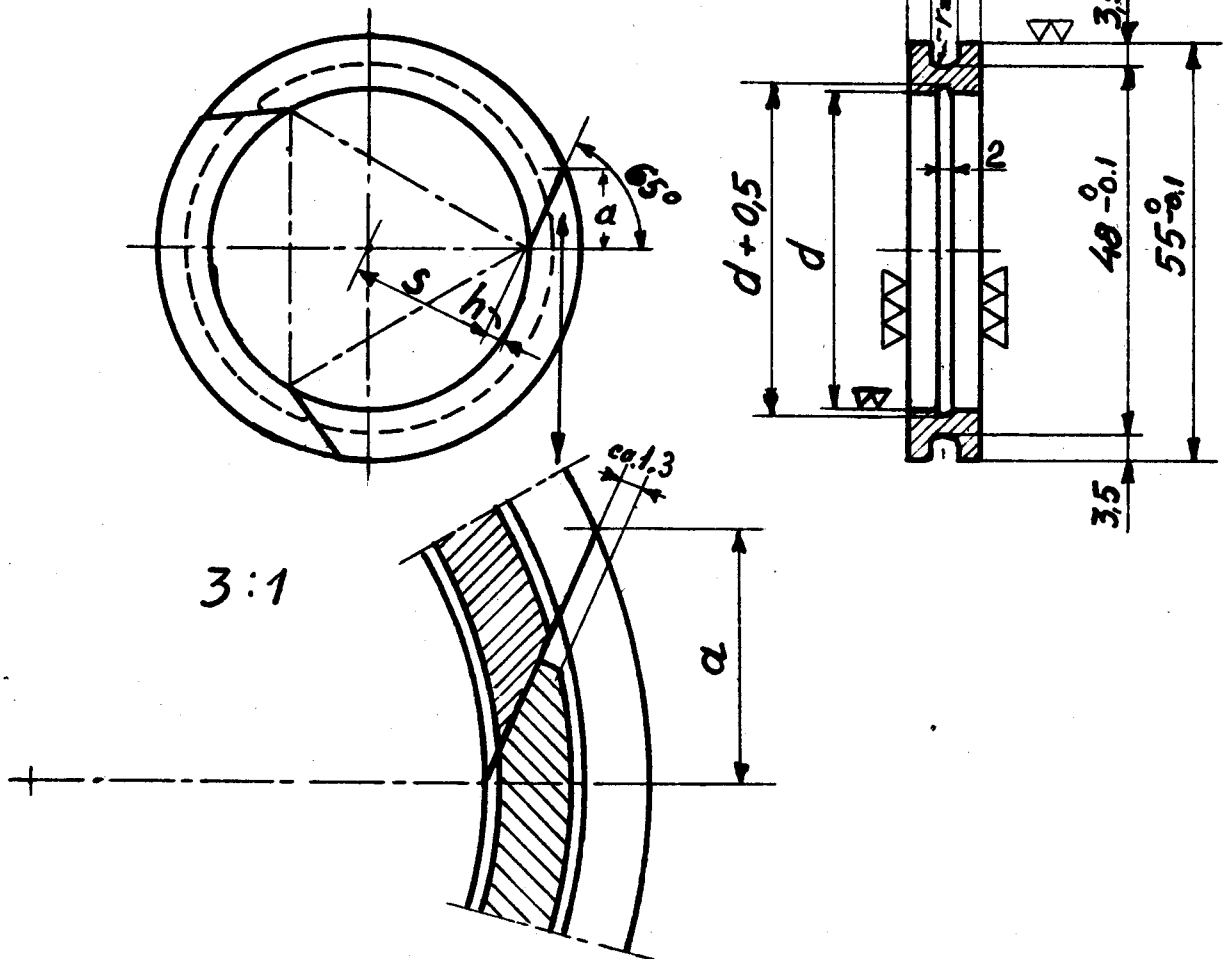
LON  
D.S.B

Støbejernspakring  
3 - delt

22.583-1

Pakringene stemples med et Bogstav.  
I samme Pakring skal alle 3-delte Pak-  
ringe bære hvert sit Bogstav.

1947



d	s	h	a	Mindste Beholdn.	
				Kh	Ar.
38	17.17	1.83	12.1		
38,5	17.40	1.85	11.9		
39	17.62	1.88	11.7	25	
39,5	17.85	1.90	11.4	50	
40	18.07	1.93	11.0	200	

Rekvizitionsbetegnelse	Materiale	Model Nr.	Mindstebeholdn.
Eks. Pakring LON 22.583-1, d = 40	St-ringegods		Se Tabel

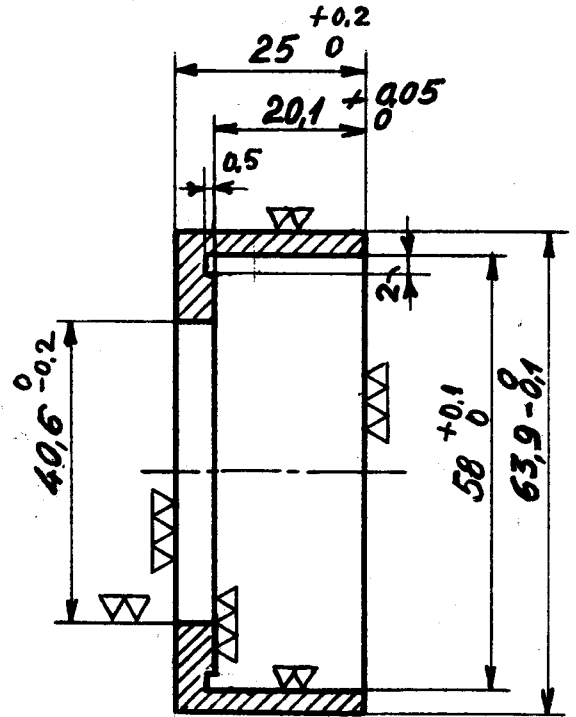
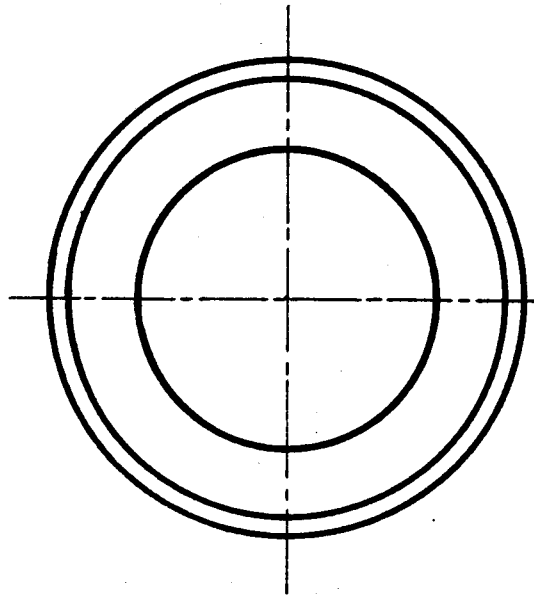
0

LON  
D.S.B

Kammerring

22.583-2

1947



Rekvstitutionsbetegnelse	Materiale	Model Nr.	Mindstebeholdn.
Kammerring LON.22.583-2	Støbejern		Kh. 50 Ar.

D.S.B. Maskinafd.

Tegn. Rev. Godk. Kalk.

1947 23/10-64 20-10-64

AA A

# Grundring

LON  
22. 583-3

A

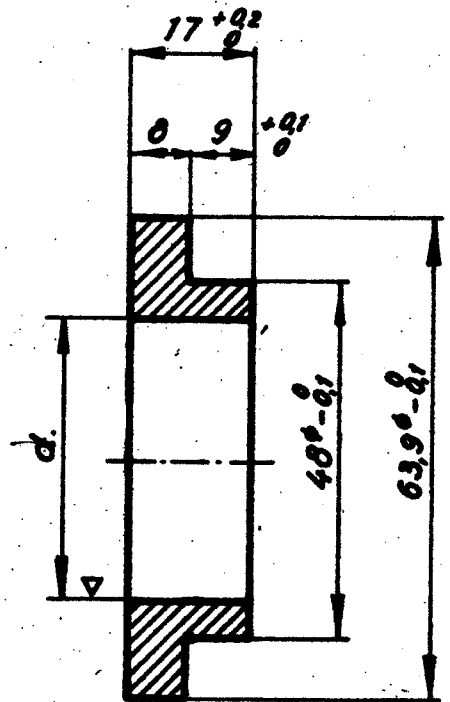
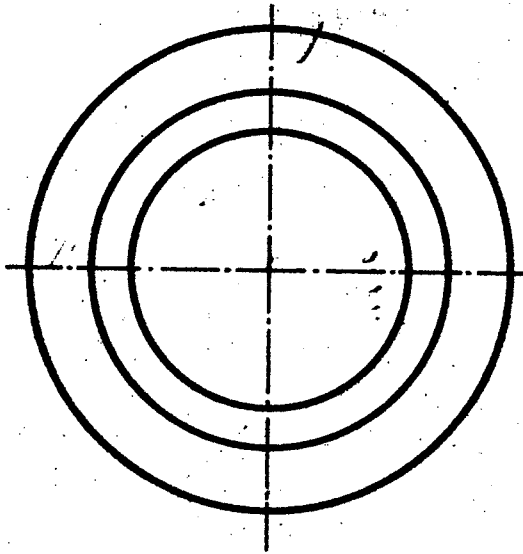
Normen  
erstatte

Materiale: Lejebronce

Tegn. / Norm. Pos.

▽ (▽)

Forandringer.



$d = 38mm.$  som lagervare

Forandringer.

A. Jensen

Revideret

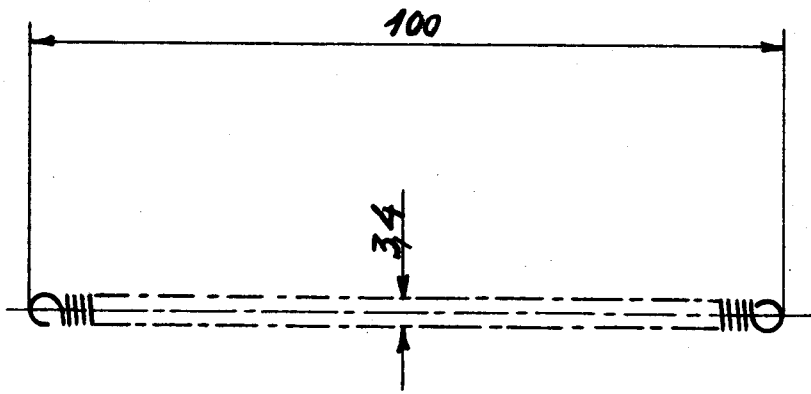
Ø 1

LON  
D.S.B

Skruefjeder  
til 3-delt Pakring

22.583-4

1947



*Fjederen vindes med kompakte Vindinger;  
Øjerne ved Fjederens Ender skal ikke lukkes  
mere, end at de nemt kan hægtes ind i  
hinanden.*

Rekvissionsbetegnelse	Materiale	Model Nr.	Mindstebeholdn.
Skruefjeder LON.22.583-4	0,5mmKl-tråd		Kh.100   Ar.



D.S.B. Maskinafd.

Tegn. Rev. Godk. Kalk.

1967 27/10-64 28-10-64

AA

Revisor AA

# Endering

LON

22.583-5

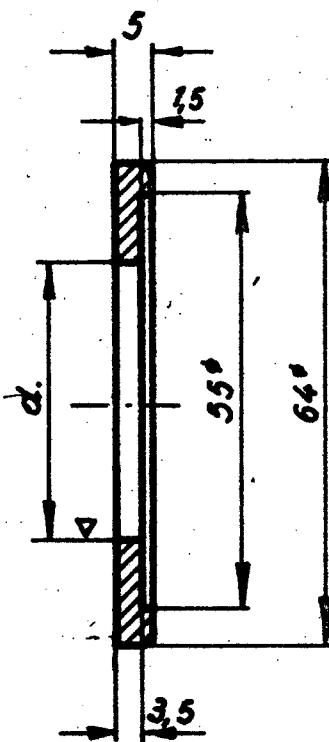
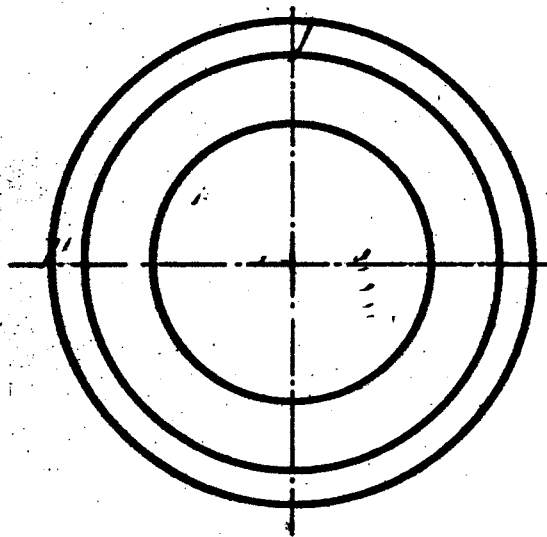
A

Normen erstatet

Materiale: *Hanebronce*

Tegn. / Norm. Pos.

▽ (▽)



Forsendingsnr.

Forsendingsnr.

A 20-10-64

Revideret

*d = 38mm som lagervare*

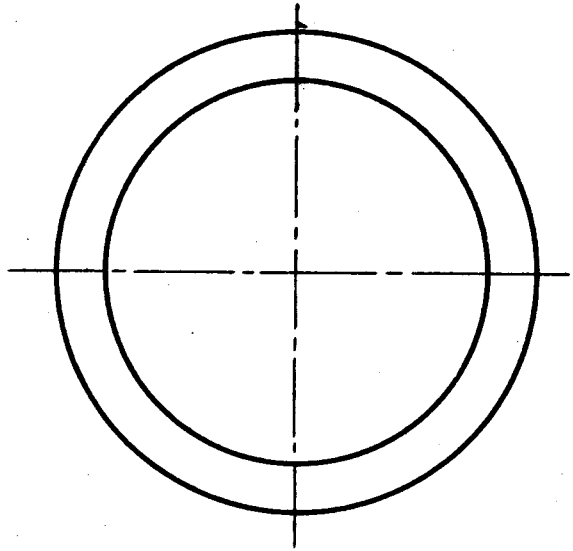
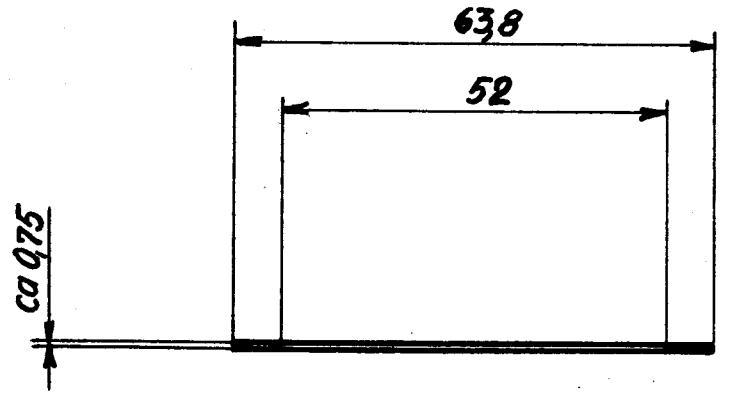
0

LON  
D.S.B

Tættering

22.583-6

1947

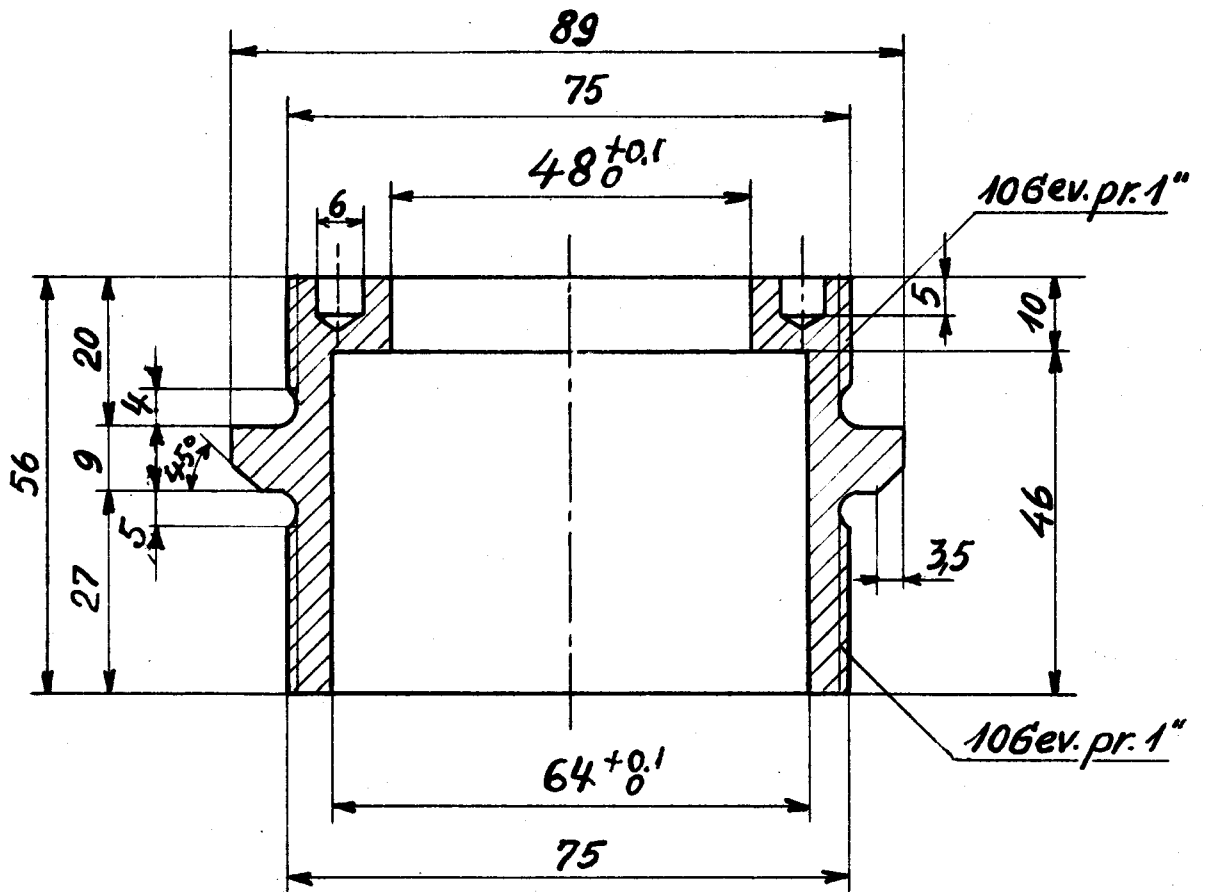


Rekvizitionsbetegnelse	Materiale	Model Nr.	Mindstebeholdn
Tættering LON.22.583-6	Klingerit		Kh. 50 Ar.

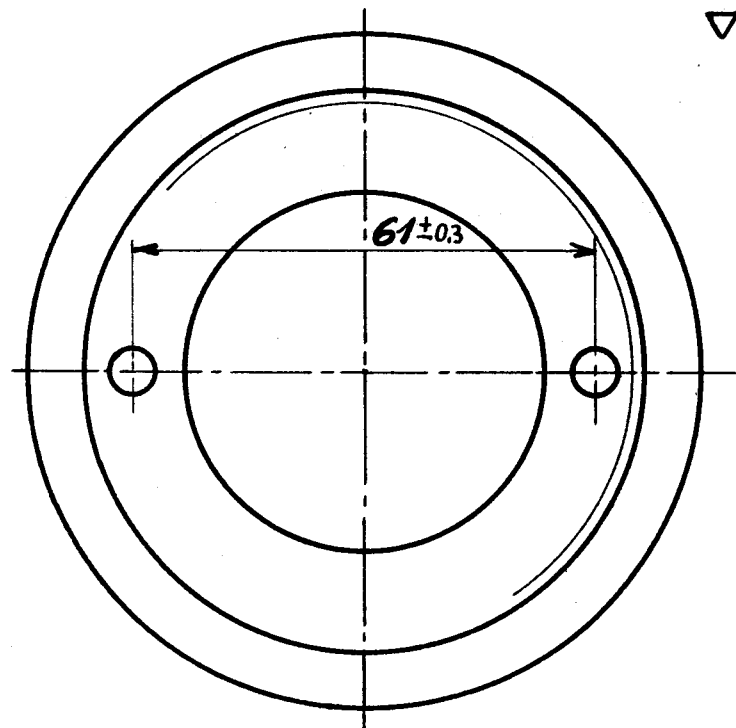
LON  
D.S.B

Stopbøsning.

22.583-7



▽ overalt



Rekvissionsbetegnelse

Materiale

Model Nr.

Mindstebeholdn.

Stopbøsning LON.22.583-7

Hanebrønse

Kh 10 Ar.

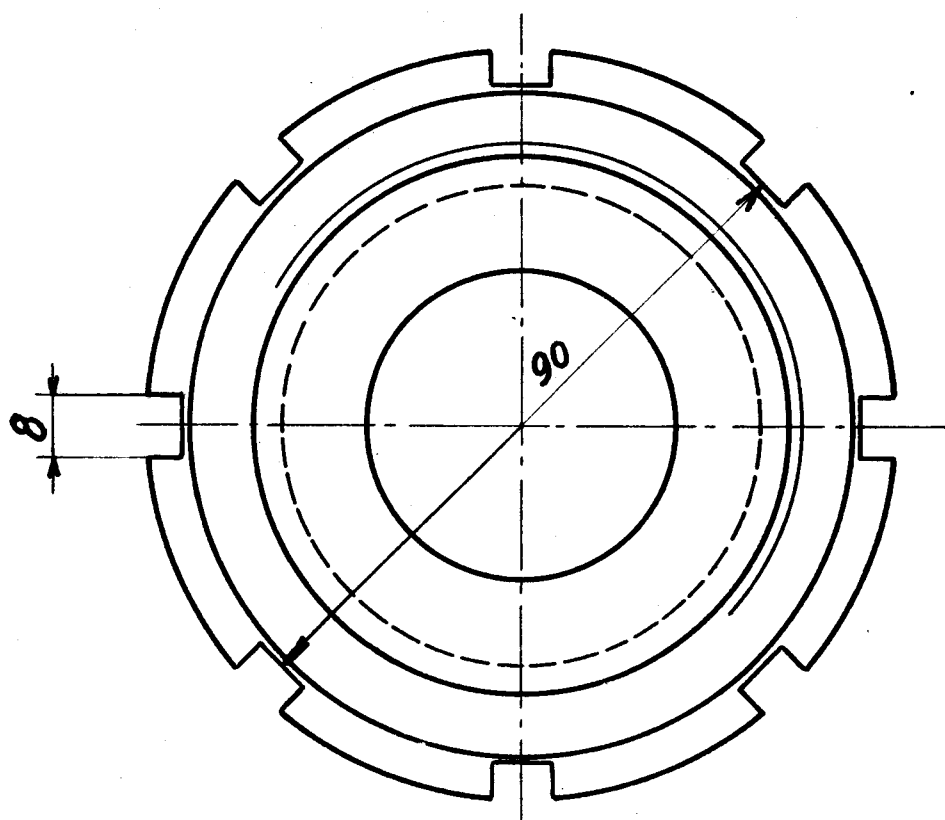
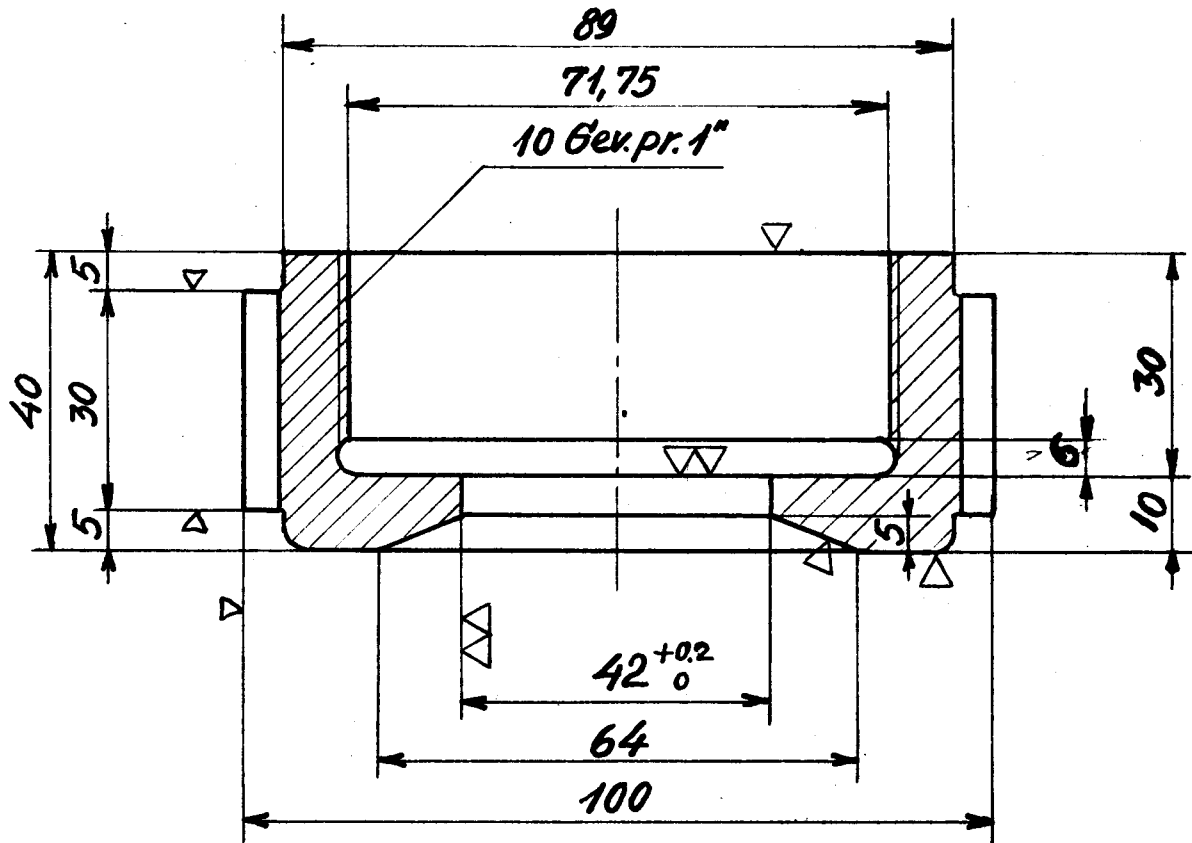
0

LON  
D.S.B

Omløber

22.583-8

1947



Rekvissionsbetegnelse	Materiale	Model Nr	Mindstebeholdn.
Omløber LON 22.583-8	Hornbrønze	3950x	Kh. 10 Ar