

LON  
DSB

Arr. af stempler og stempelstang.  
To-trins luftpumpe.

22.557

1954

LON 22.557-4.

Dampcylinder.

LON 22.566

$D=180, d=168,5.$

LON 22.557-1.

LON 22.557-2.

LON 22.566.

$D=240, d=223,5.$

Lavtrykluftcylinder.

LON 22.557-5.

LON 22.557-3.

LON 22.566.

$D=140, d=130.$

Højtrykluftcylinder.

Møtrik  $5/8''$  RG.

$NV=36, h=18.$

1:4

Rekvissionsbetegnelse.

Materiale.

Model nr.

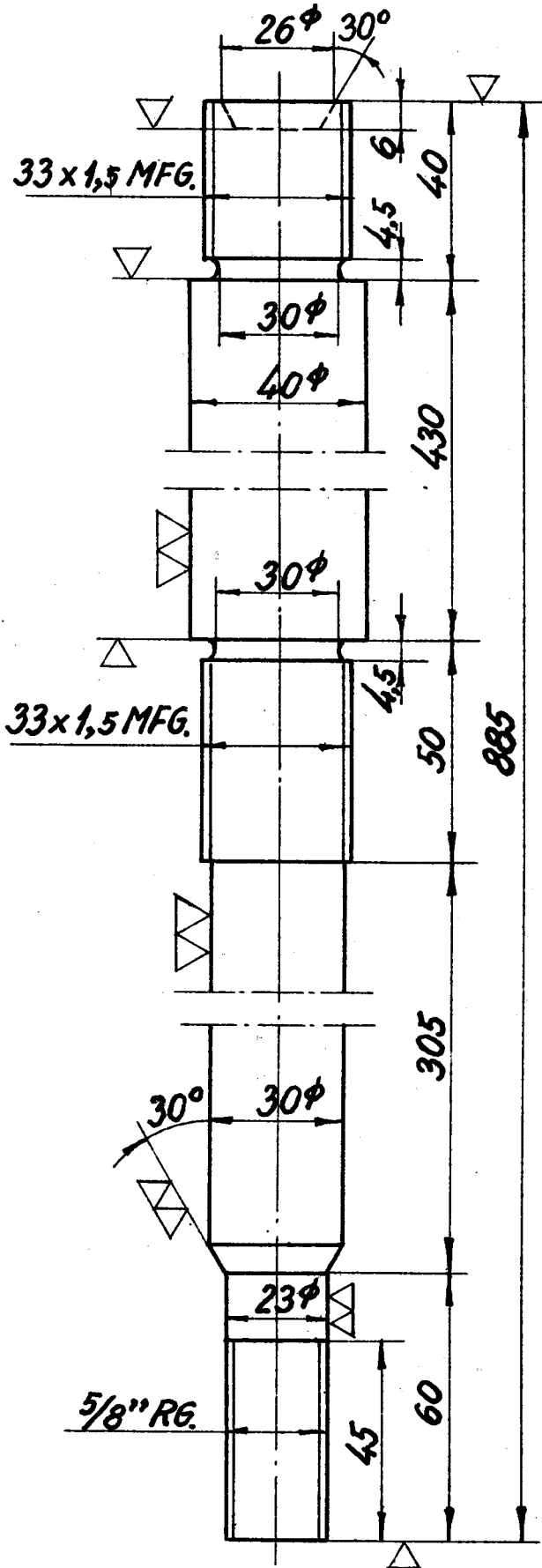
Mindstebeh.

LON  
DSB

Stempelstang.  
To-trins luftpumpe.

22.557-1

1954



1:1,5

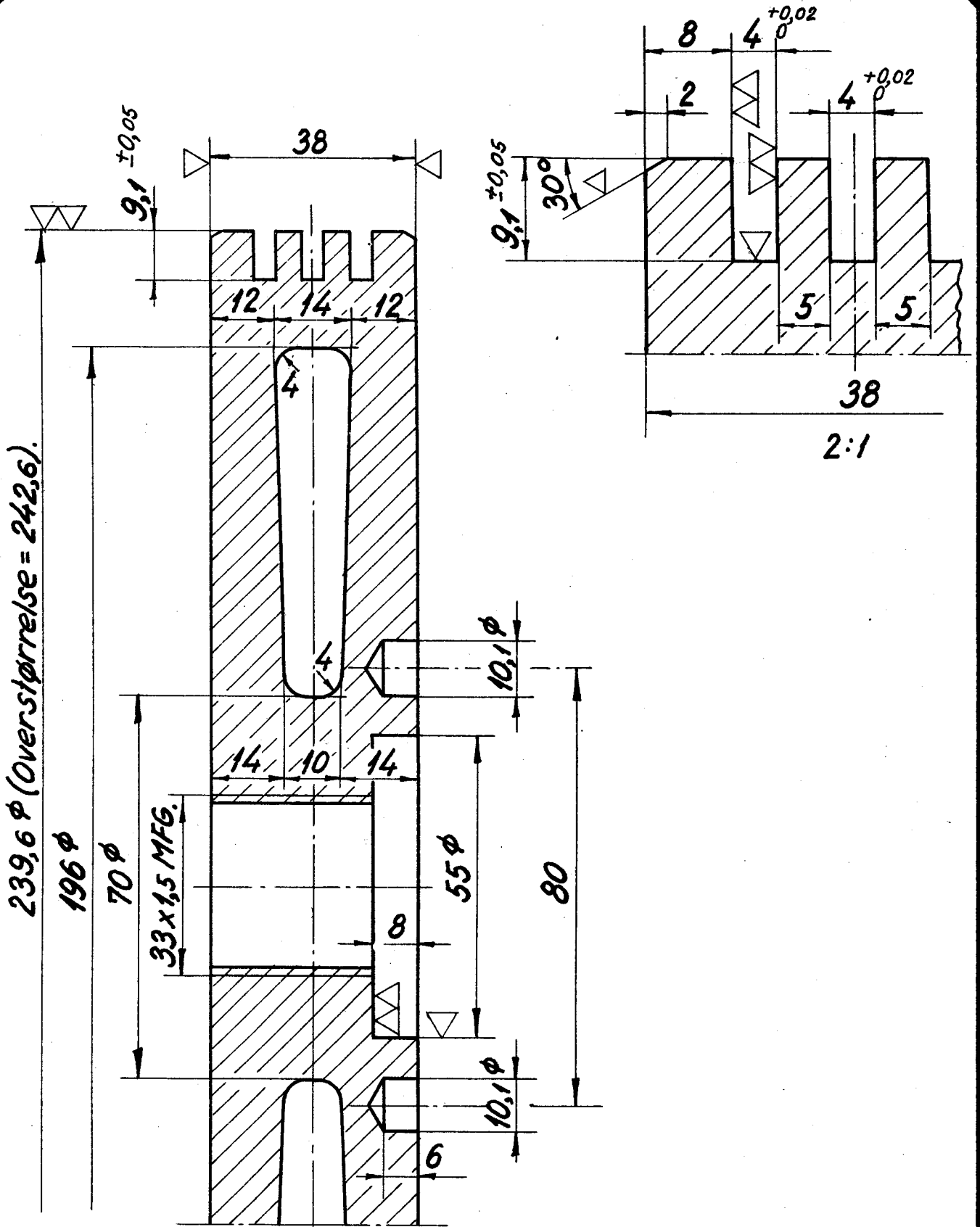
Rekvissionsbetegnelse.	Materiale.	Model nr.	Mindstebeh.
Stempelstang. LON 22.557-1	St.C. 16.61		Kh. 2 Ar. 6

LON  
DSB

Stempel for luftcylinder. Lavtryk.  
To-trins luftpumpe.

22.557-2

1954



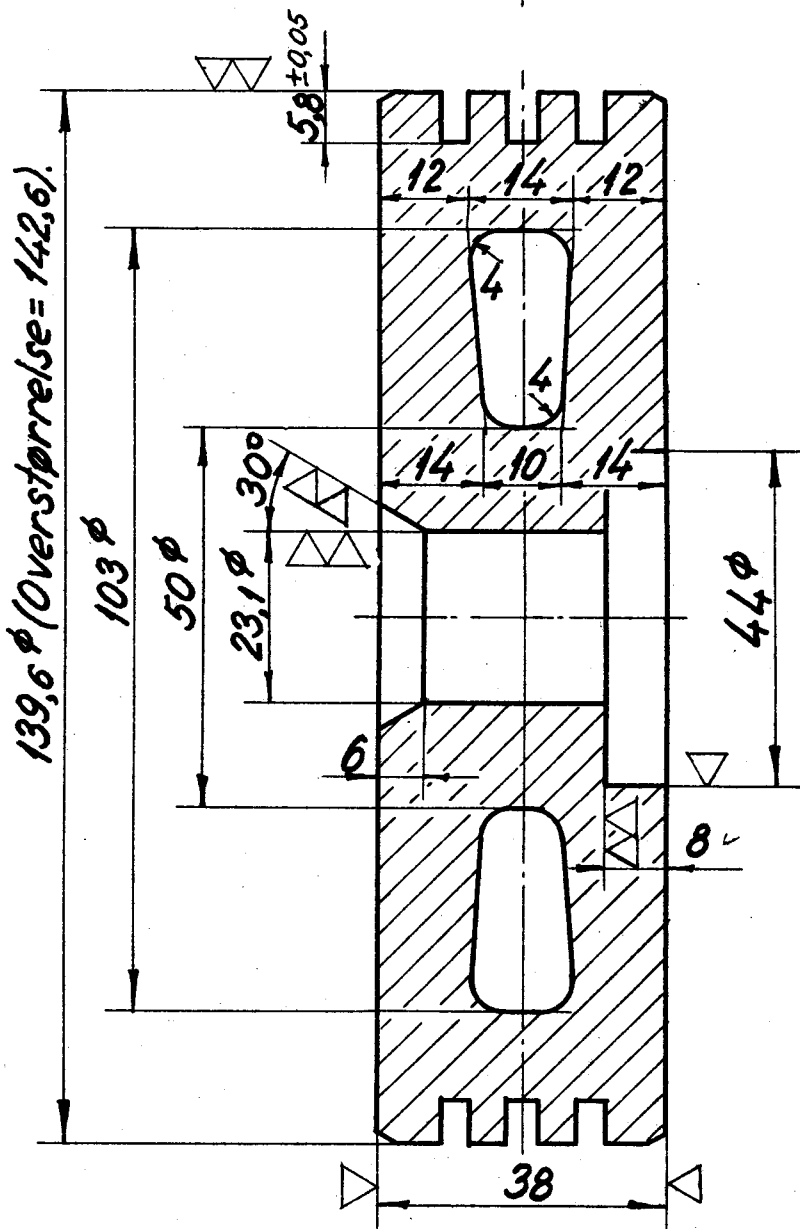
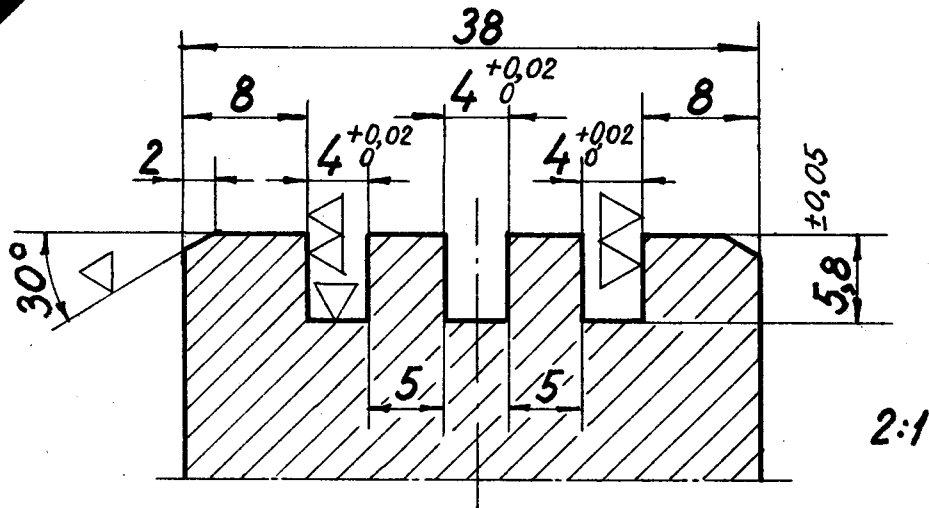
Rekvissionsbetegnelse.	Materiale.	Model nr.	Mindstebeh.
Stempel,	LON 22.557-2	Cylinderjern 3937z	Kh. 2. Ar. 6

LON  
DSB

Stempel for luftcylinder. Højtryk.  
To-trins luftpumpe.

22.557-3

1954



Rekvissionsbetegnelse.	Materiale.	Model nr.	Mindstebeh.
Stempel, LON 22.557-3.	Cylinderjem	3938Z	Kh. 2 Ar. 6

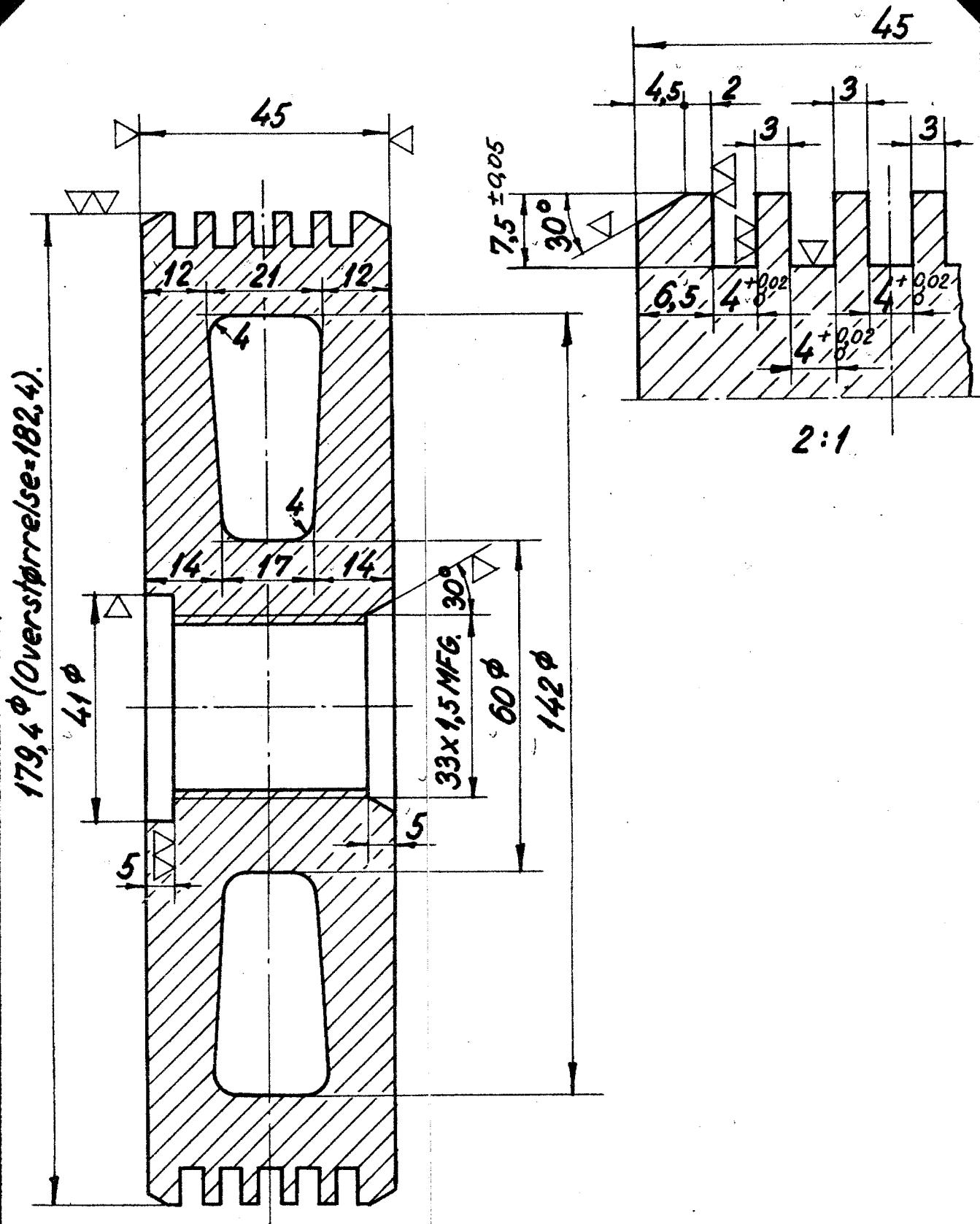
1.

LON  
DSB

Stempel til dampcylinder.  
To-trins luftpumpe.

22.557-4

1954



2:1

1:1

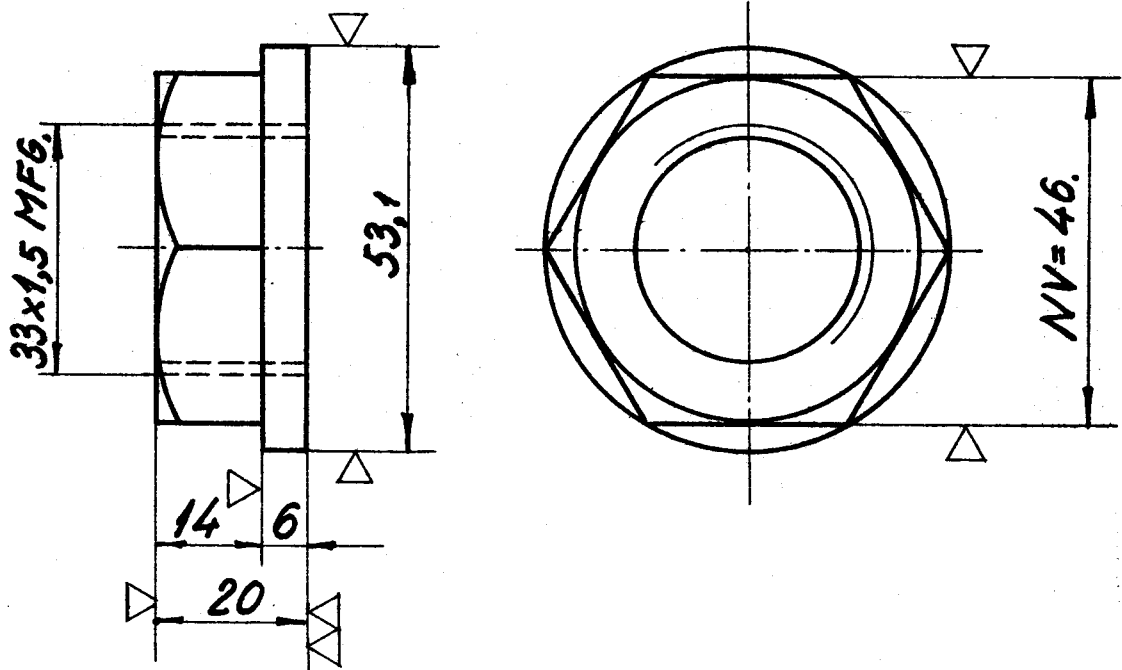
Rekvissionsbetegnelse.	Materiale.	Model nr.	Mindstebeh.
Stempel LON 22.557-4	Cylinderjern.	3934 z	Kh. 2 Ar. 6.

LON  
DSB

Brystmøtrik.  
To-trins luftpumpe.

22.557-5

1954



1:1

Rekvissionsbetegnelse.	Materiale.	Model nr.	Mindstebeh.
Brystmøtrik, LON 22.557-5.	St. 37.11.		Kh. 2 Ar. 12