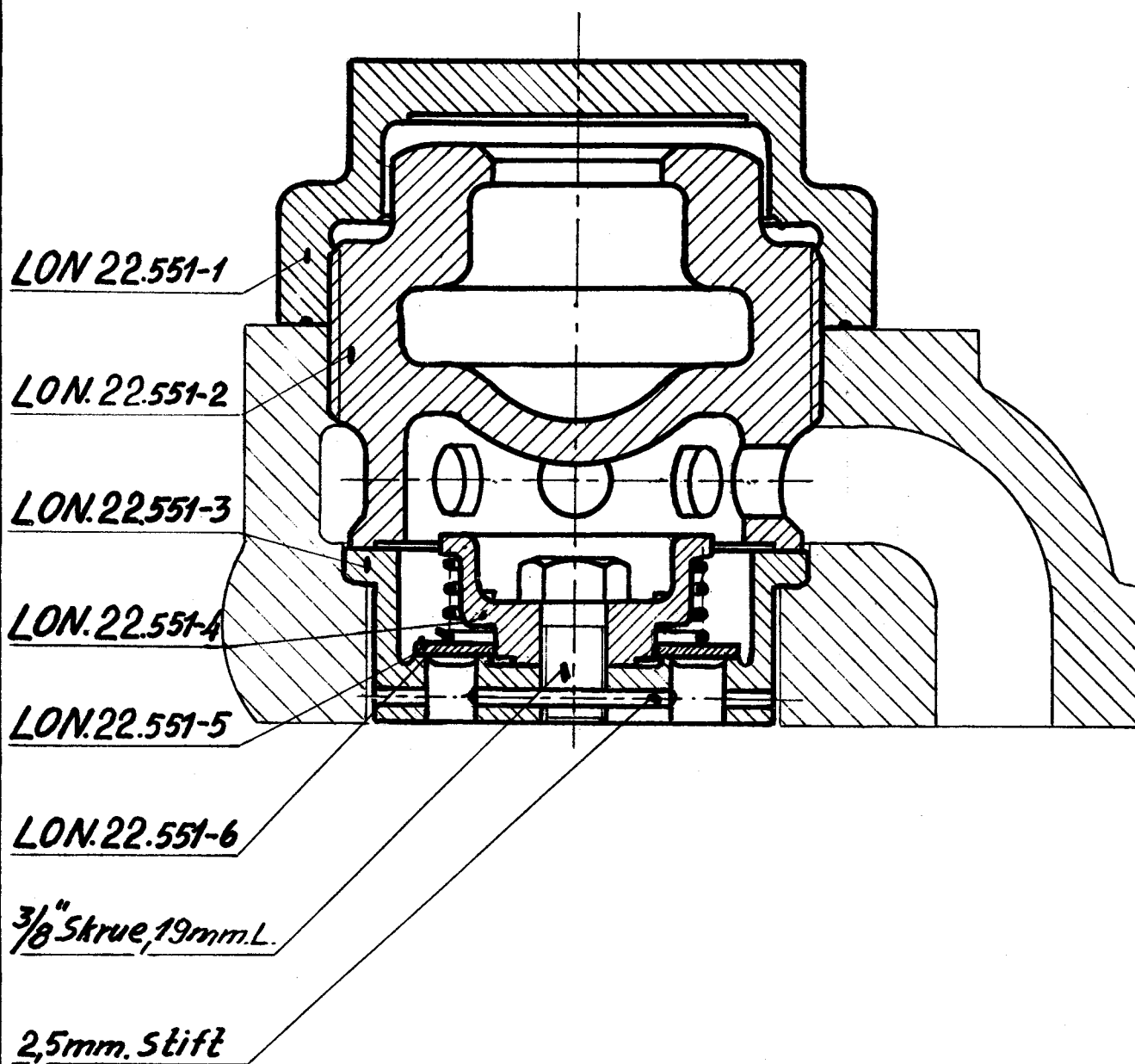


0

LON
D.S.B.Pladeventil til Dobbelz -
Compound Luftpumpe

22.551

1948



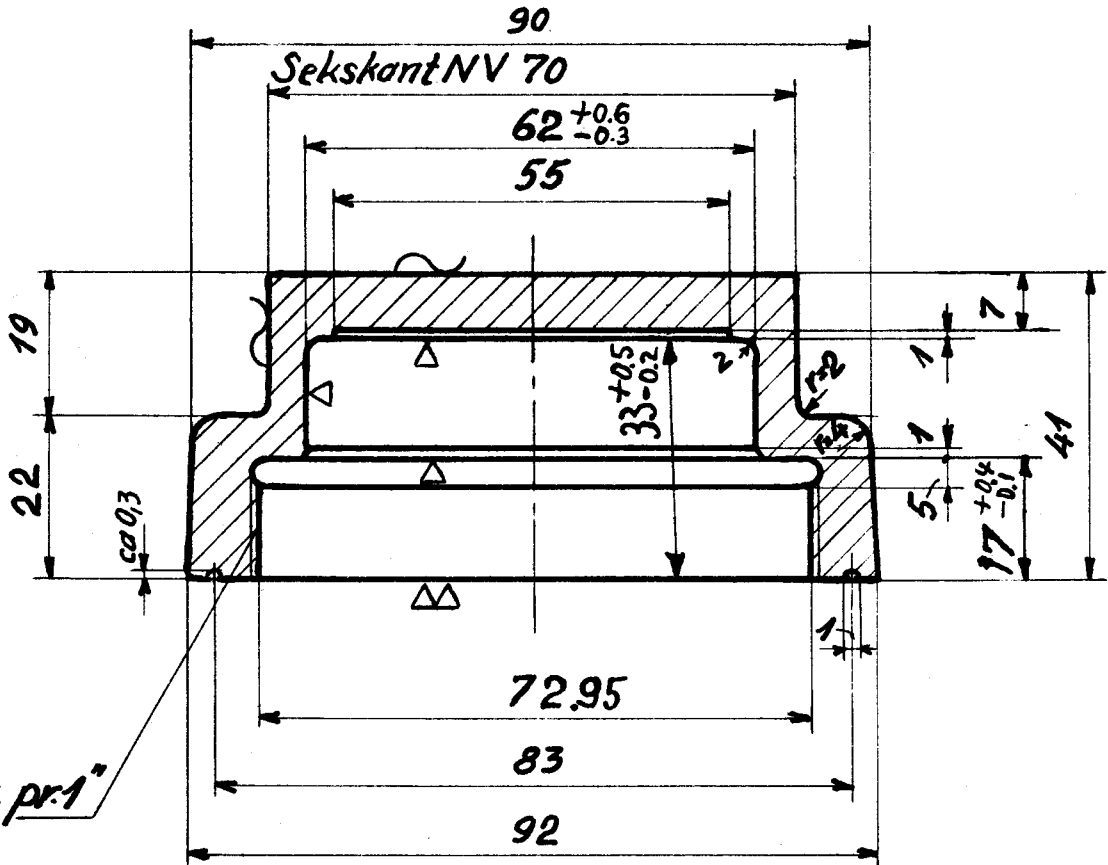
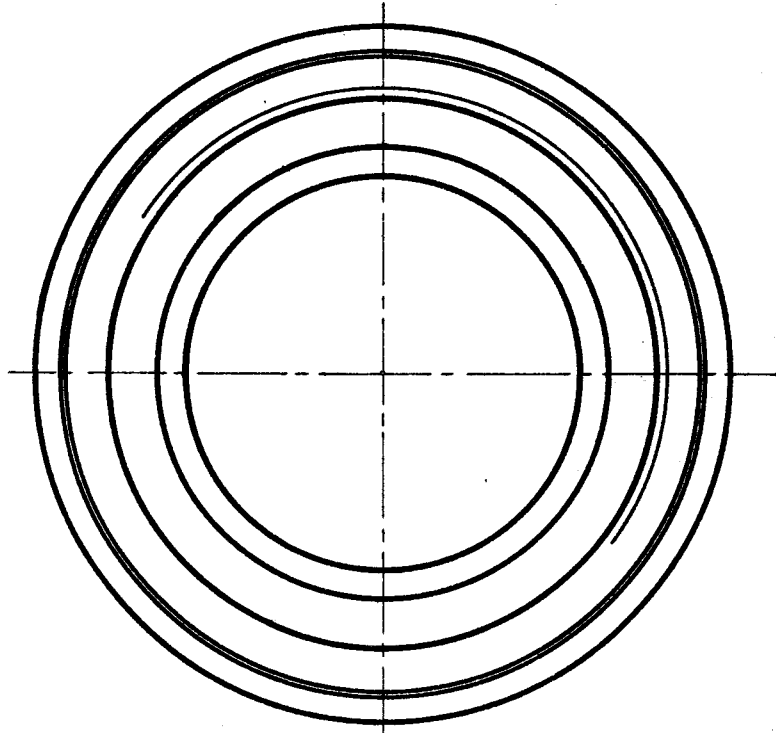
Rekvizitionsbetegnelse	Materiale	Model Nr.	Mindstebeholdn.	
Pladeventil LON 22.551			Kh.	Ar

LON
D.S.B.

Kappe

22.551-1

1948



Rekviziionsbetegnelse	Materiale	Model Nr.	Mindstebeholdn.
Kappe . LON 22.551-1	Støbejern	39474	Kh. 5 Ar.

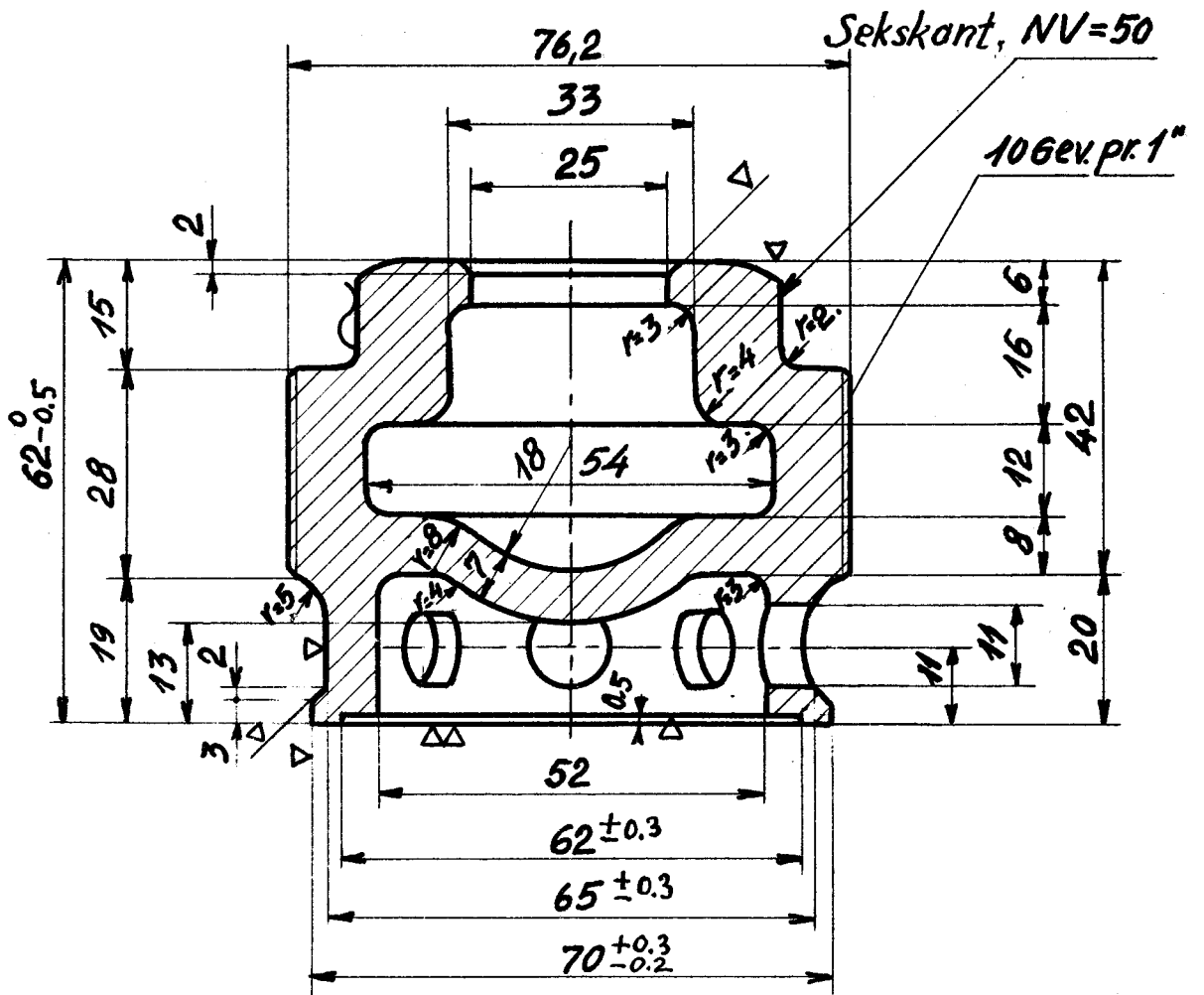
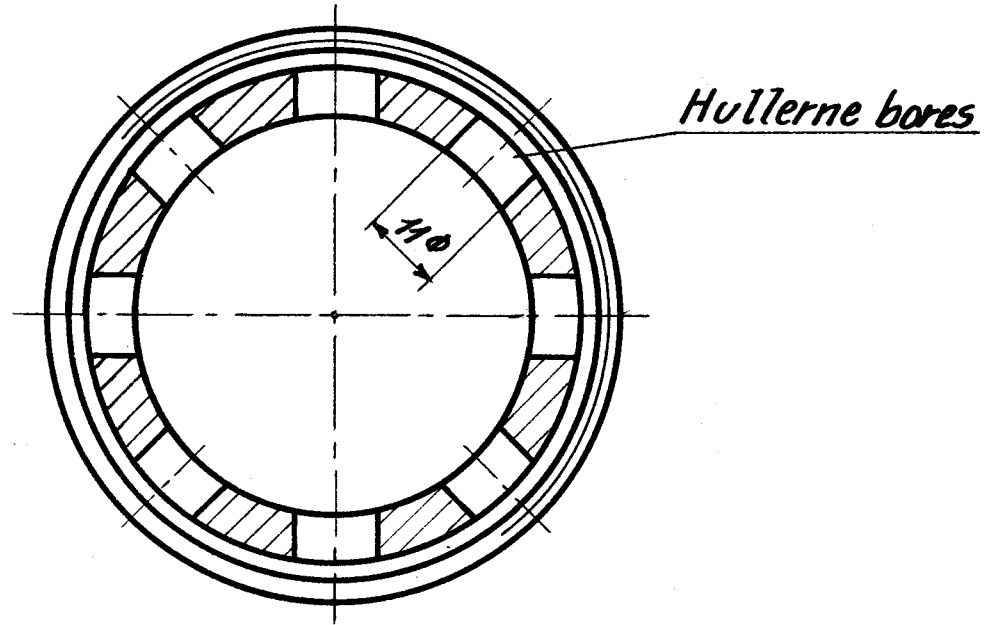
106ev. pr. 1

LON
D.S.B

Trykstykke

22.551-2

1948



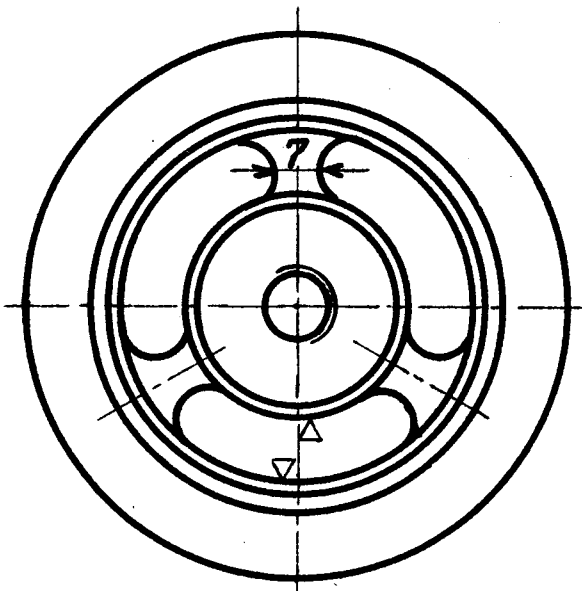
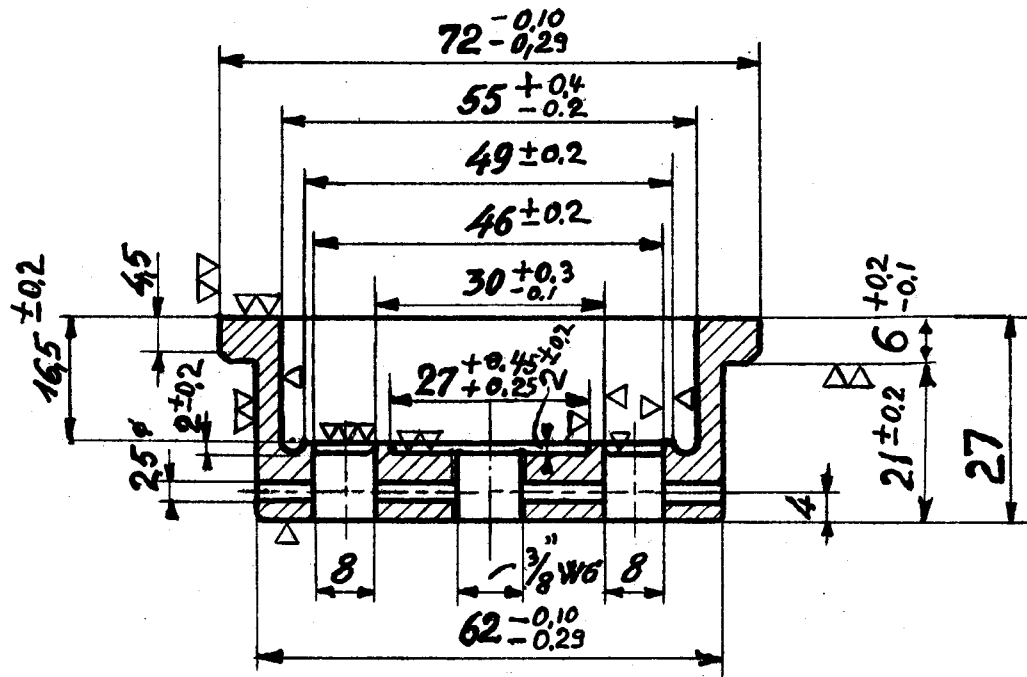
Rekvisitionsbetegnelse	Materiale	Model Nr.	Mindstebeholdn.
Trykstykke LON. 22.551-2	Hanebrønse	3 9 3 9 2	Kh.5 Ar.

LON
D. S. B

Ventilsæde

22.551-3

1948



Rekvizitionsbetegnelse	Materiale	Model Nr.	Mindsstebeholdn
Ventilsæde LON 22.551-3	Hanebrønse	35956	Kh.20 Ar.

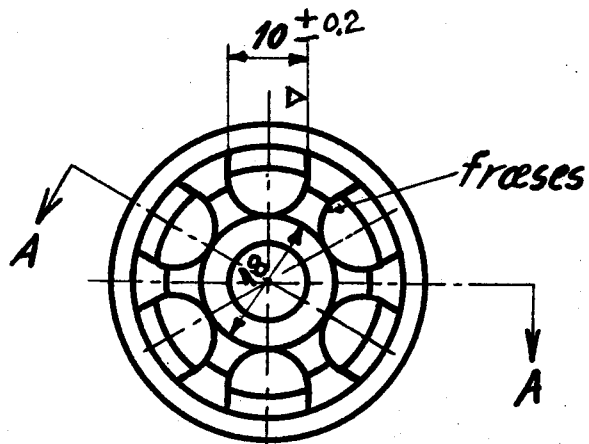
0
1.

LON
D.S.B

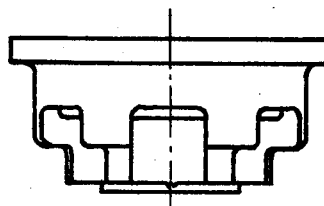
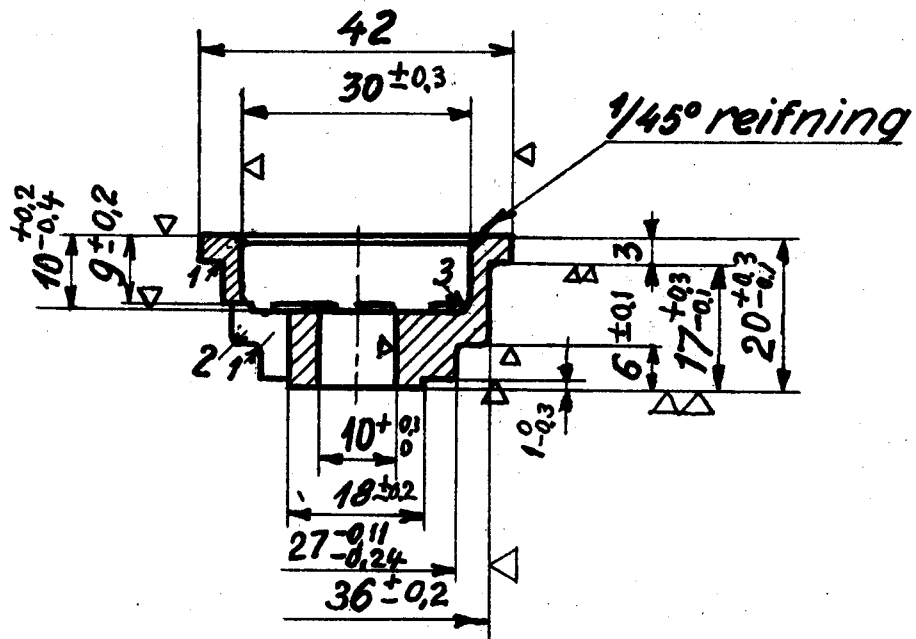
Fjederholder

22.551-4

1948



Snit A-A.



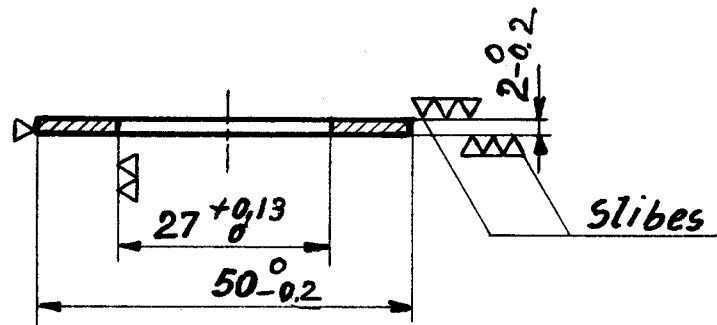
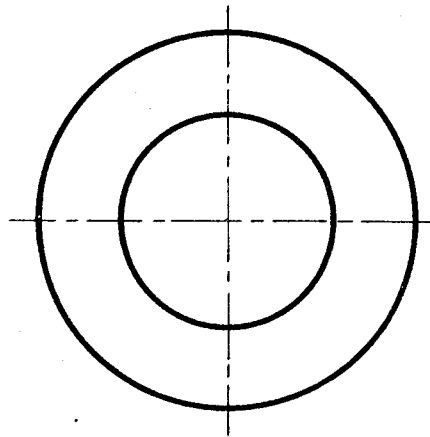
Rekvstitutionsbetegnelse	Materiale	Model Nr.	Mindstebeholdn
Fjederholder LON. 22.551-4	Hanebronce		Kh. 20 Ar.

LON
D.S.B

Ventilplade

22.551-5

1948



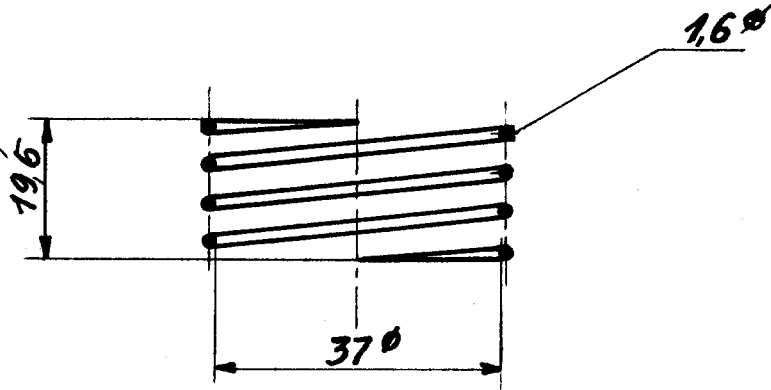
Rekvisitionsbetegnelse	Materiale	Model Nr.	Mindstebeholdn
Ventilplade LON.22.551- 5	Haard Staalpl.		Kh.20 Ar.

LON
D.S.B

Fjeder

22.551-6

fri Længde



3 Vindinger med fuldt Tværsnit

Rekvizitionsbetegnelse

Materiale

Model Nr.

Mindstebeholdn.

Fjeder LON. 22.551-6

Fjederstaa1

Kh. 20

Ar.

0

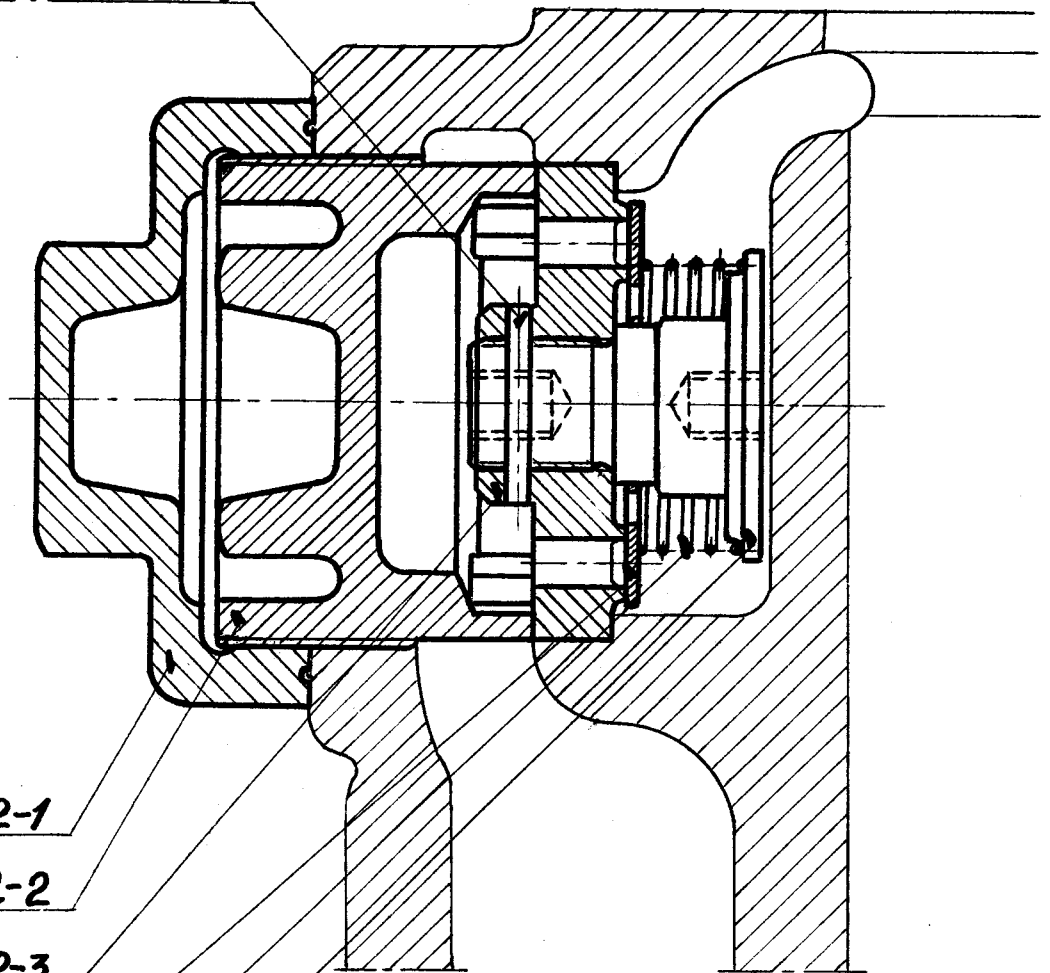
LON
D.S.B

Pladeventil til Totrins-Luft-
pumpe.

22.552

1948

3mm Stift (overnittes)



LON.22.552-1

LON.22.552-2

LON.22.552-3

LON.22.552-4

LON.22.552-5

LON.22.552-6

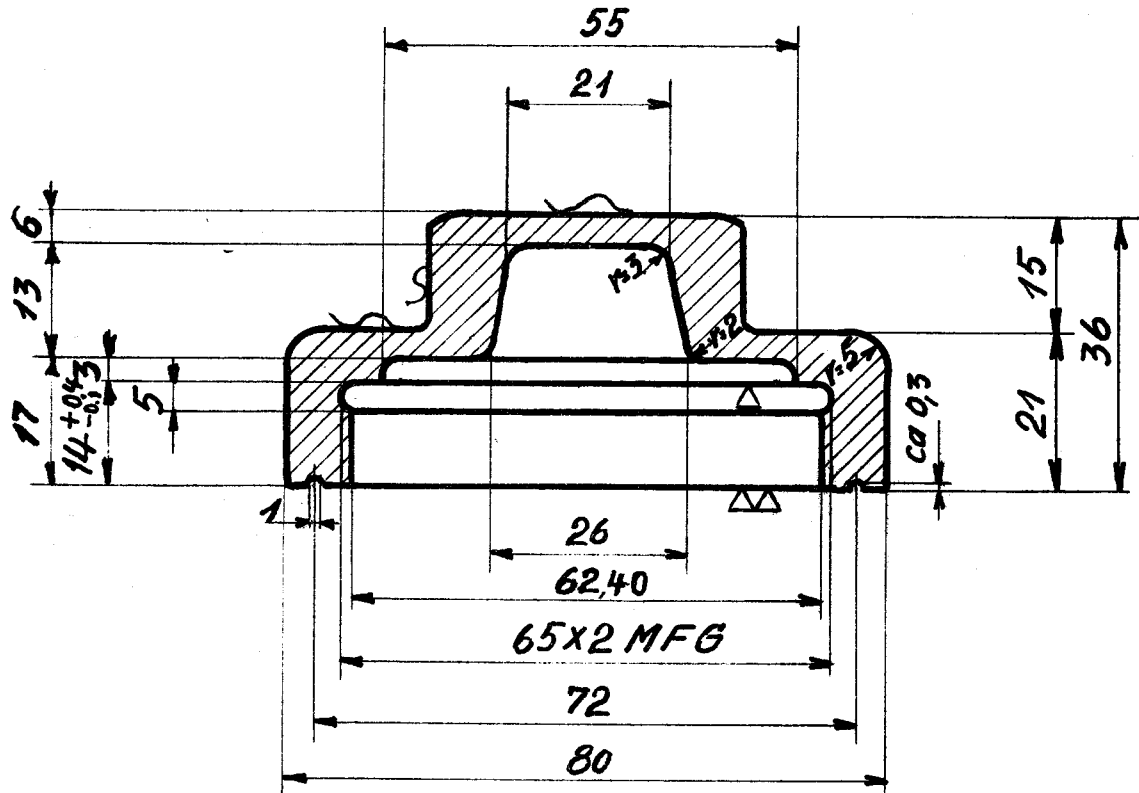
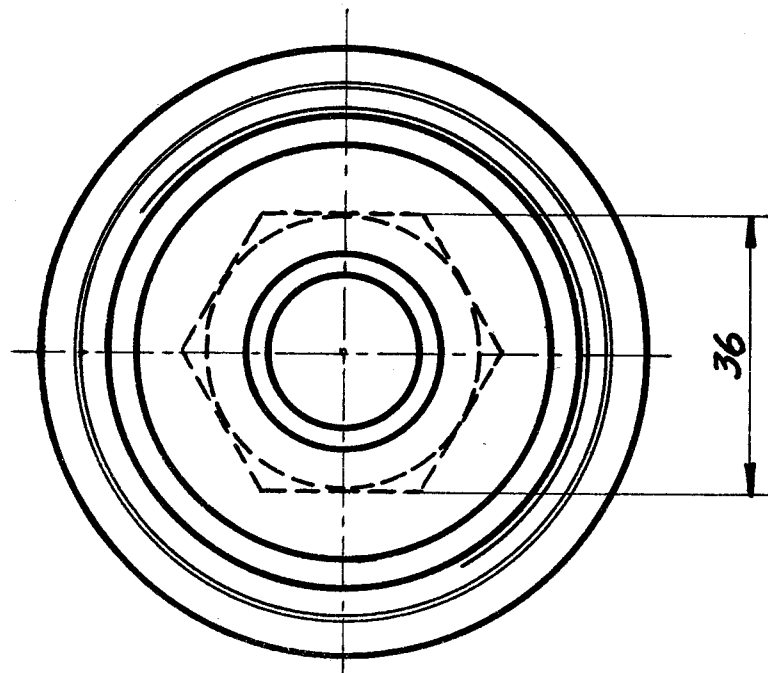
Rekvizitionsbetegnelse	Materialer	Model Nr.	Mindstebeholdning	
Pladeventil LON. 22.552			Kh.	Ar.

LON
D.S.B.

Kappe

22.552-1

1948



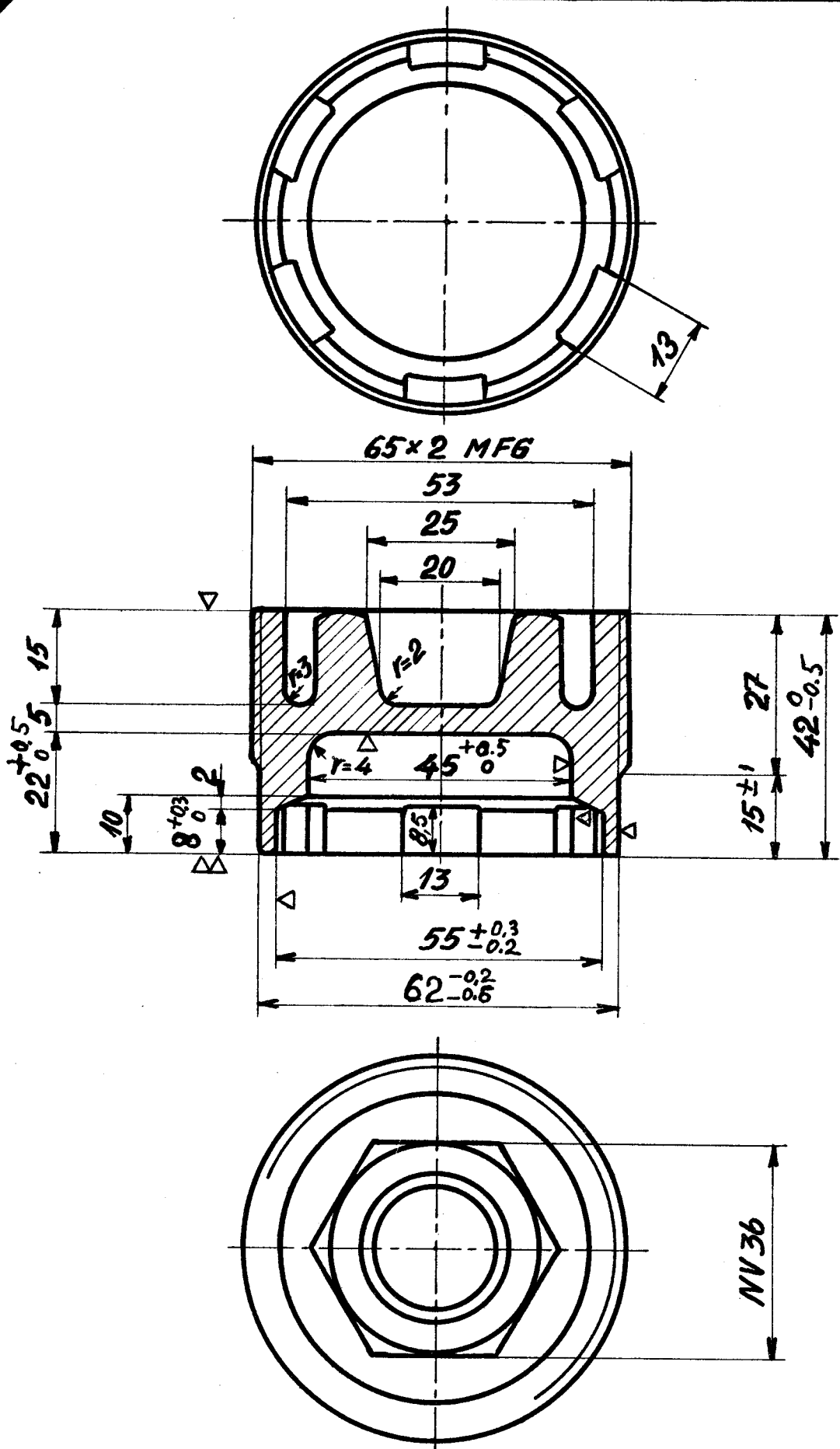
Rekvisitionsbetegnelse	Materiale	Model Nr.	Mindstebeholdn.
Kappe LON 22.552-1	Støbejern	3942x	Kh.10 Ar.

LON
D.S.B.

Trykstykke

22.552-2

1948



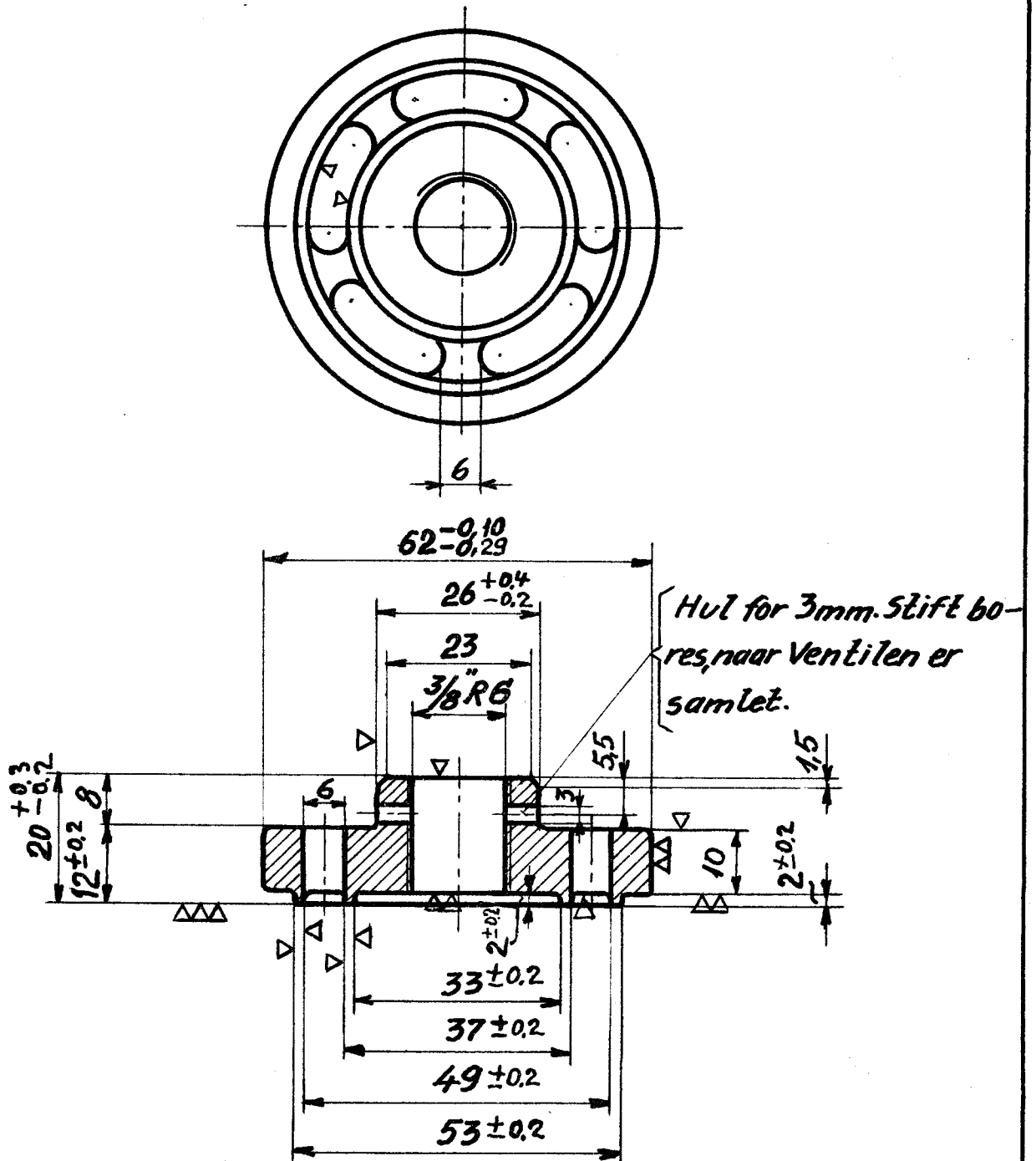
Rekvizitionsbetegnelse	Materiale	Model Nr.	Mindstebeholdn
Trykstykke LON. 22.552-2	Hanebrønze	39292	Kh.10 Ar.

LON
D.S.B.

Ventilsæde

22.552-3

1948



Rekvizitionsbetegnelse	Materiale	Model Nr.	Mindskebeholdn
Ventilsæde LON 22.552-3	Hanebronz.		Kh. 40 Ar.

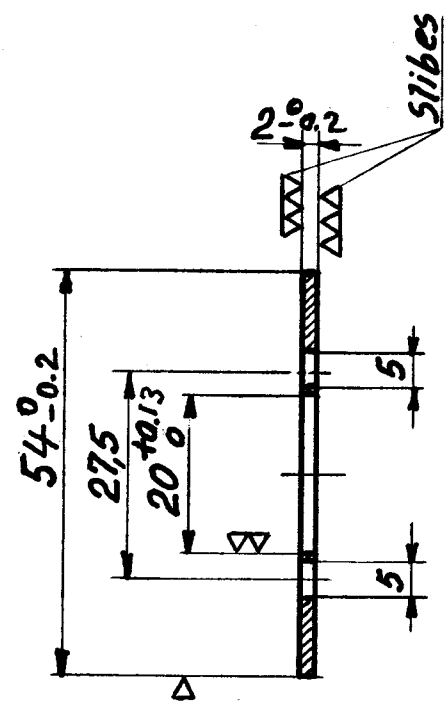
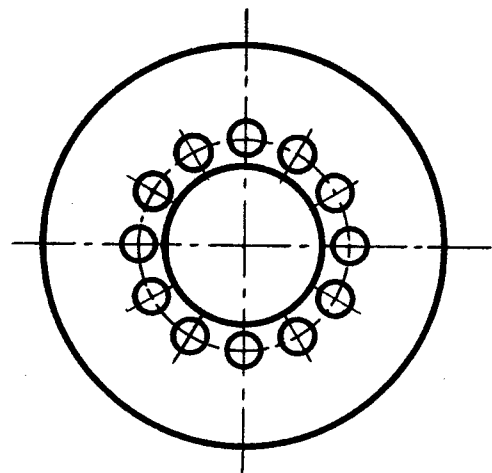
0

LON
D.S.B.

Ventilplade

22.552-4

1948



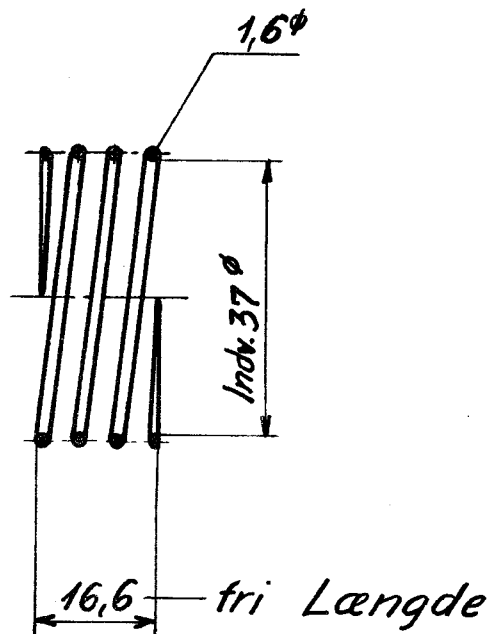
Rekvizitionsbetegnelse	Materiale	Model Nr.	Mindstebeholdn.	
Ventilplade LON 22.552-4	Haard Staalp		Kh.40	Ar.

LON
D.S.B.

Fjeder

22.552-5

1948



3 Vindinger med
fuldt Tværsnit.

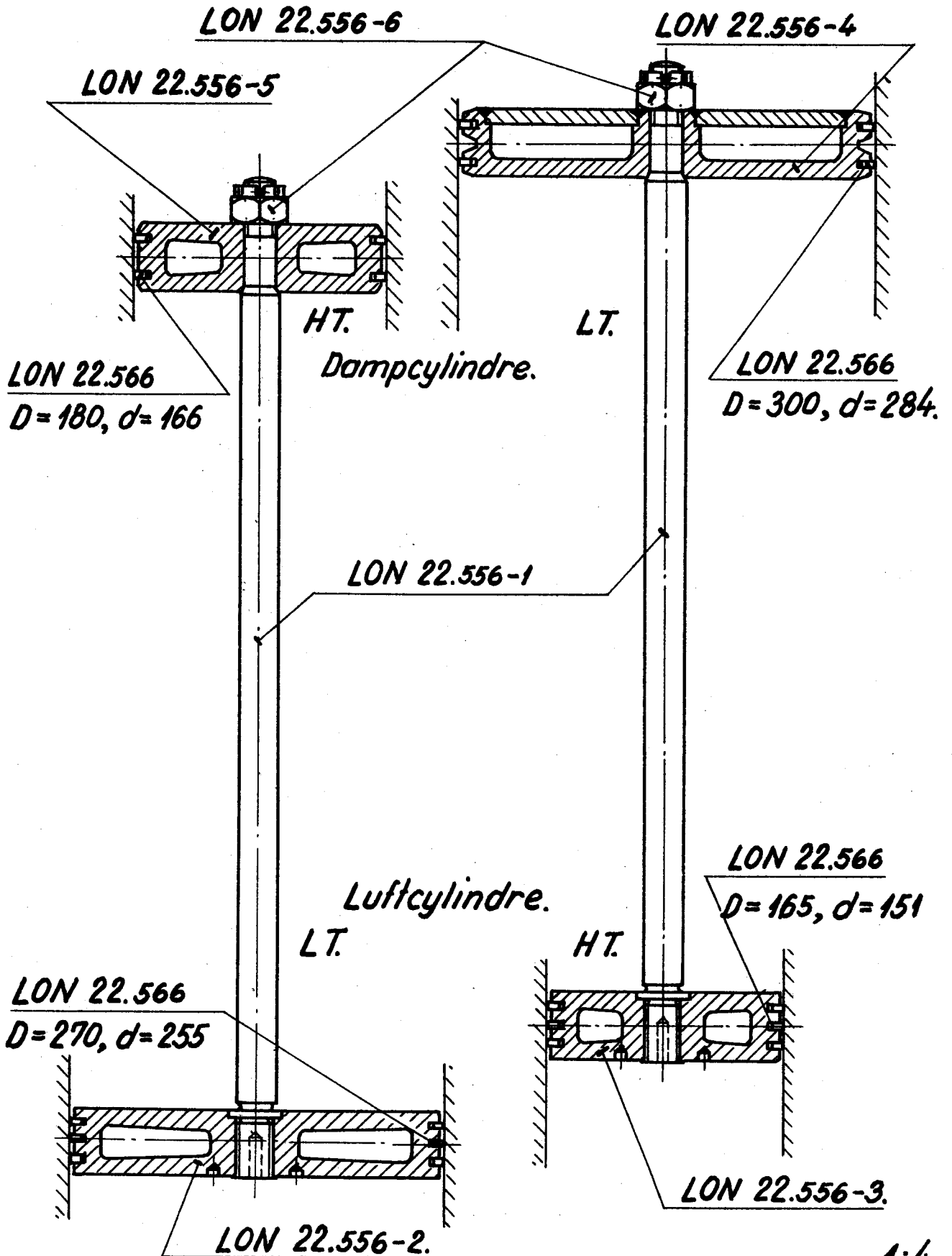
Rekvizitionsbetegnelse	Materiale	Model Nr.	Mindstebeholdn
Fjeder LON 22.552-5	Fjederstaał		Kh.40 Ar.

LON
DSB

Arr. af stempler og stempelstænger.
Dobbelt-compound trykløftpumpe.

22.556

1954



Rekvissionsbetegnelse.

Materiale.

Model nr.

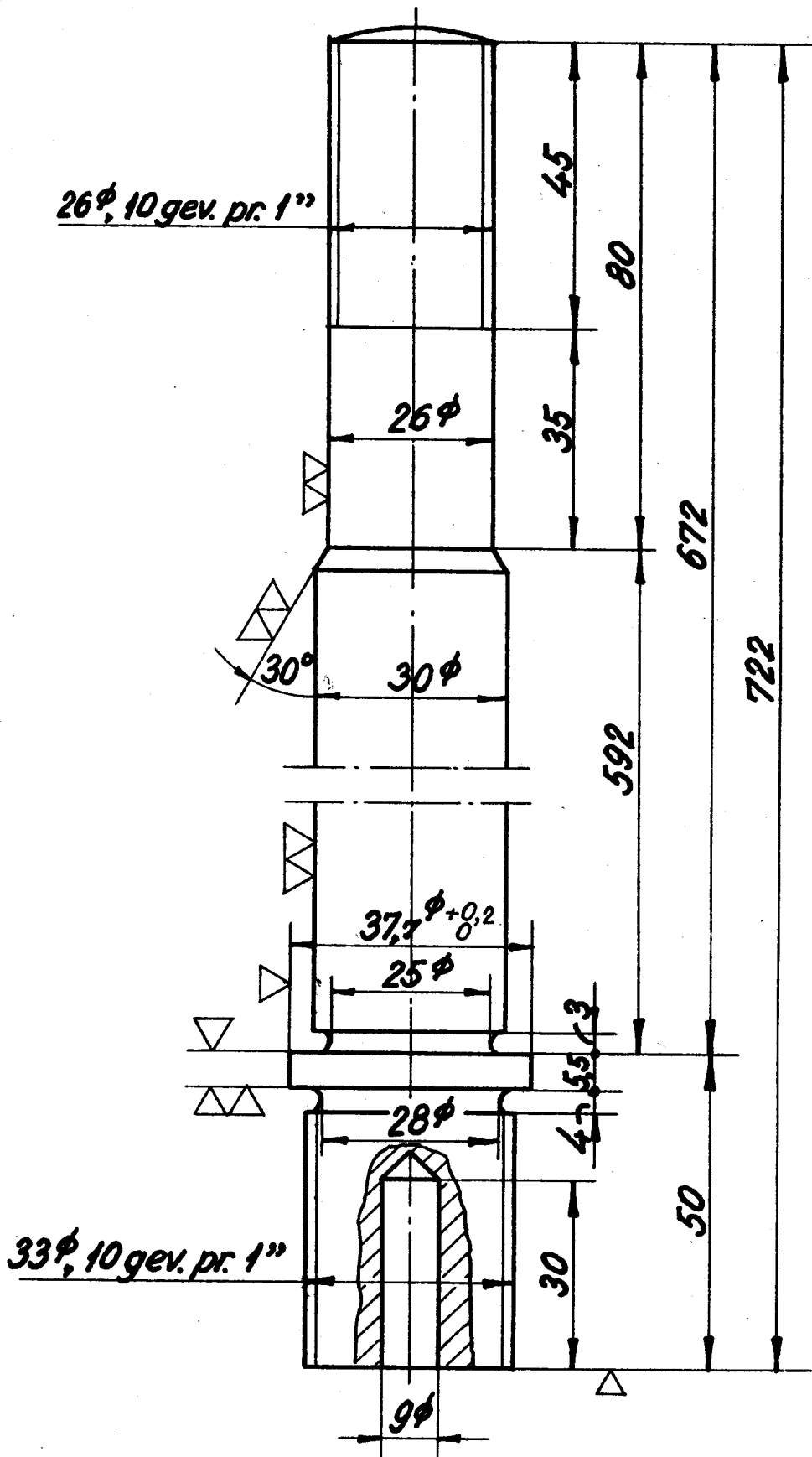
Mindstebeh.

LON
DSB

Stempelstang.
D.-C. luftpumpe.

22.556-1

1954



1:1

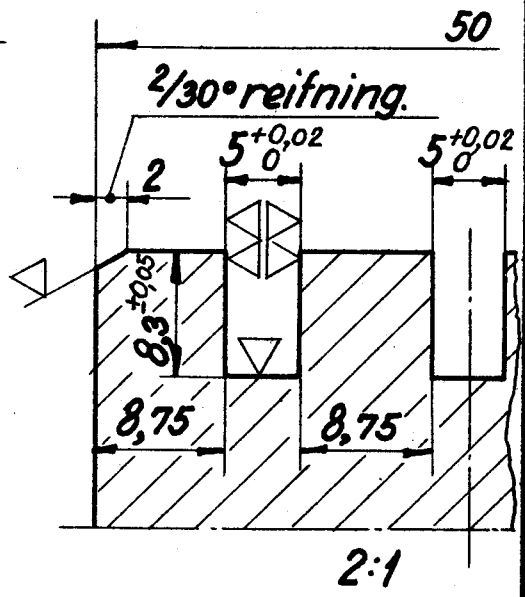
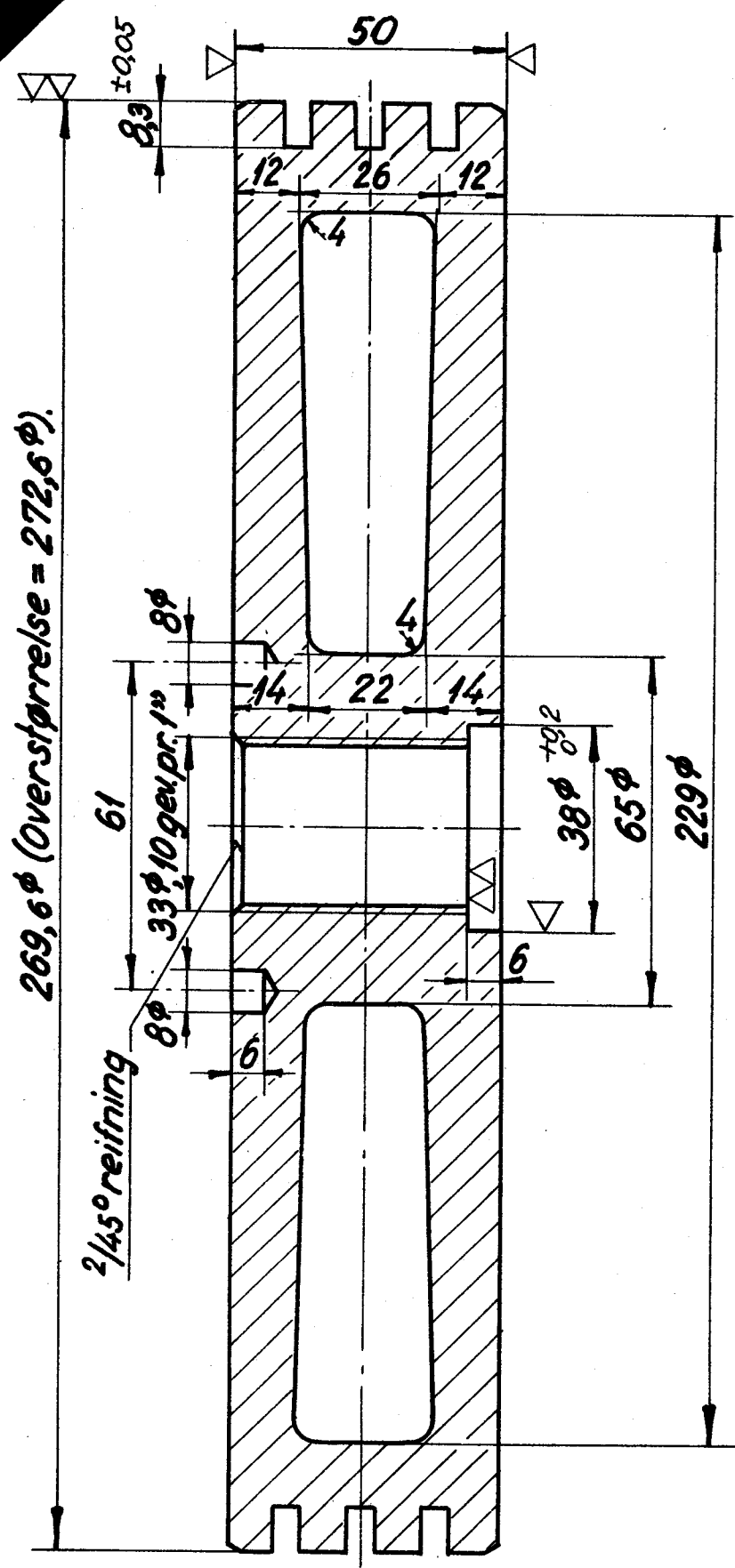
Rekvissionsbetegnelse.	Materiale.	Model nr.	Mindstebeh.
Stempelstang, LON 22.556-1.	St. C. 16.61		Kh. 3 Ar. 12

LON
DSB

Stempel for luftcylinder. Lavtryk.
D.-C. luftpumpe.

22.556-2

1954



269,6 φ (Overspørrelse = 272,6 φ).

2/45° reifning

2/30° reifning.

2:1

1:1,25

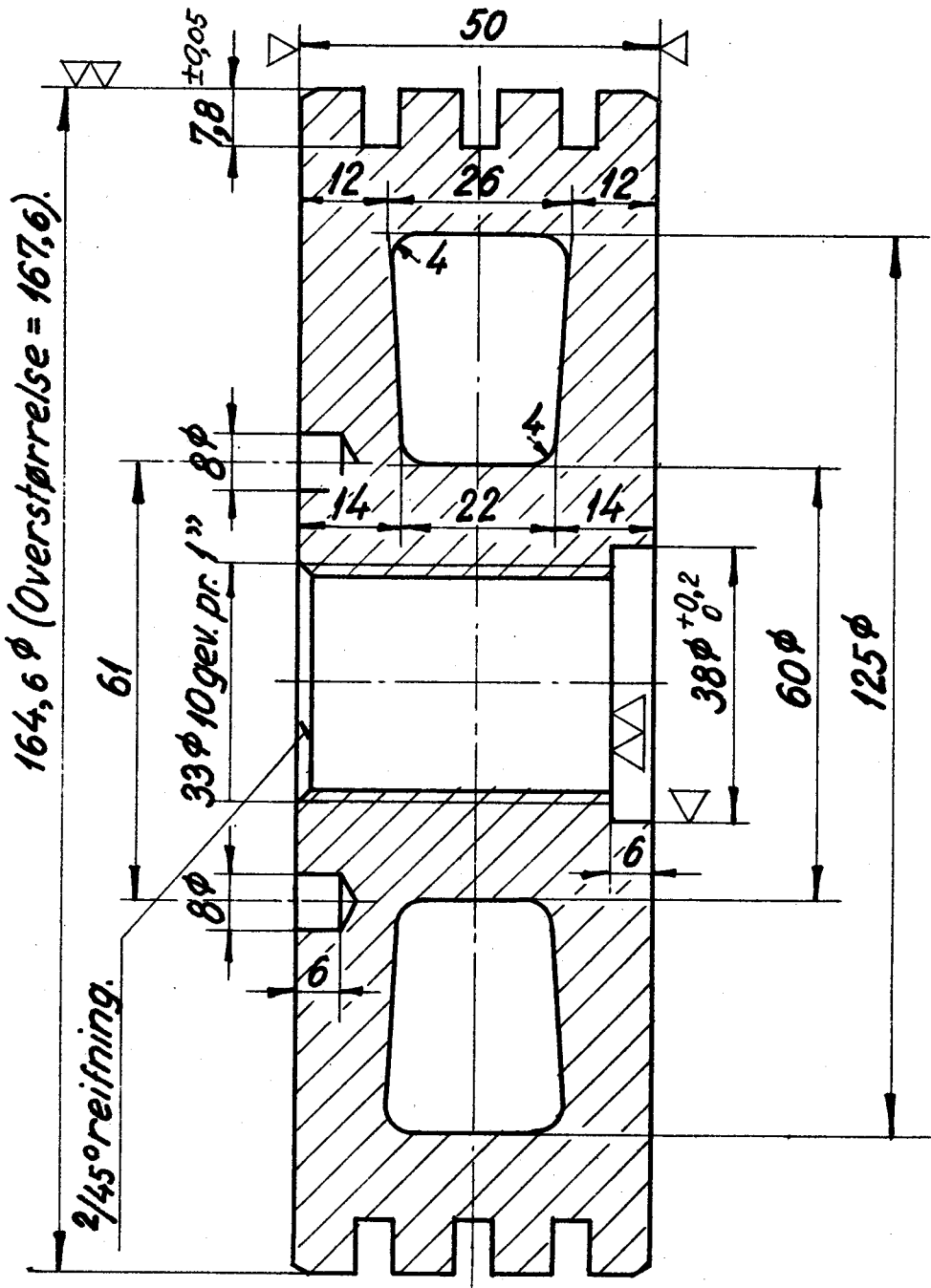
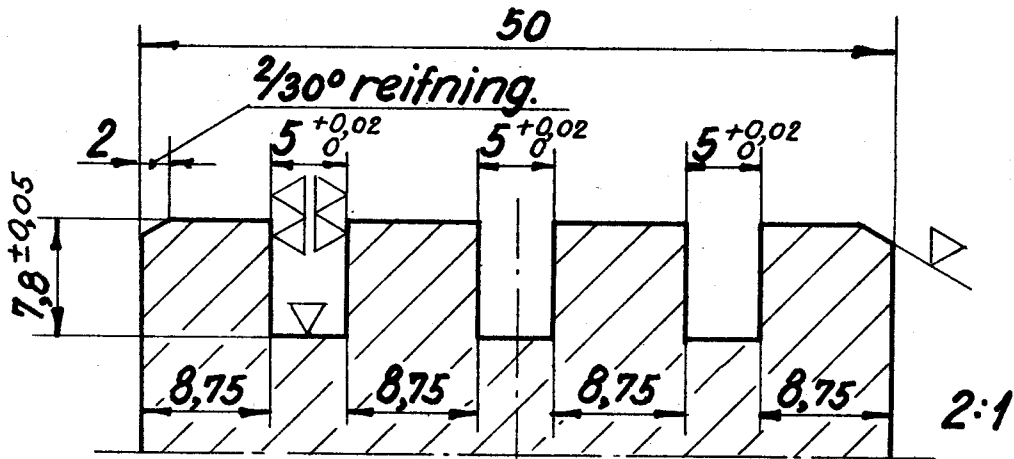
Rekvissionsbetegnelse.	Materiale.	Model nr.	Mindstebeh.
Stempel, LON 22.556-2.	Cylinderjern.	3935Z	Kh. 2. Ar. 6.

LON
DSB

Stempel for luftcylinder. Højtryk.
D.-C. luftpumpe.

22.556-3

1954



Rekvisebetegnelse.	Materiale.	Model nr.	Mindstebeh.
Stempel, LON 22.556-3.	Cylinderjern.	39362	Kh. 2 Ar. 6

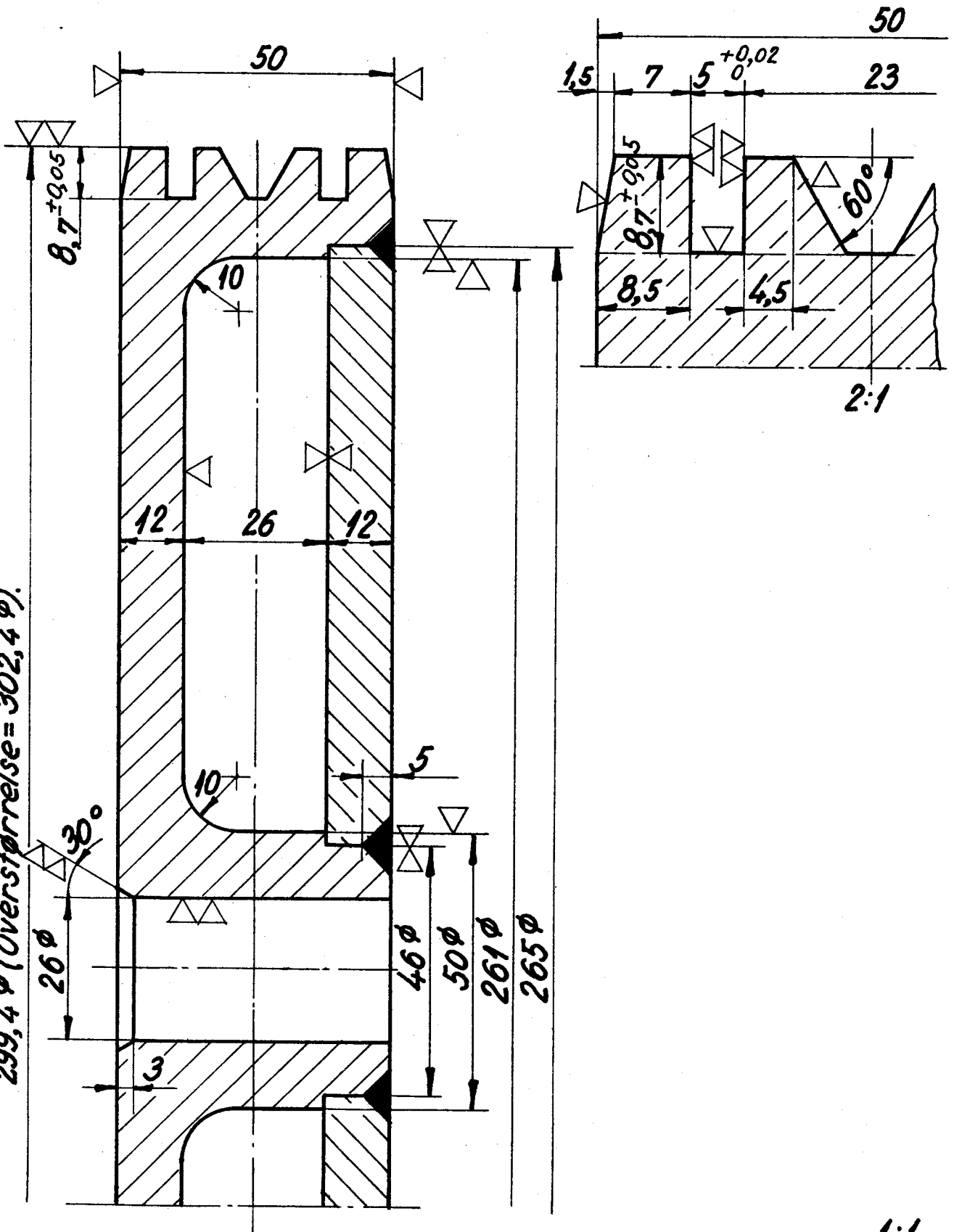
LON
DSB

Stempel for dampcylinder. Lavtryk.
D.-C. luftpumpe.

22.556-4

1954

299,4 ϕ (Overstørrelse = 302,4 ϕ).



1:1

Rekvissionsbetegnelse.	Materiale.	Model nr.	Mindstebeh.
Stempel,	LON 22.556-4.	St. 37.11	Kh. 2 Ar. 6

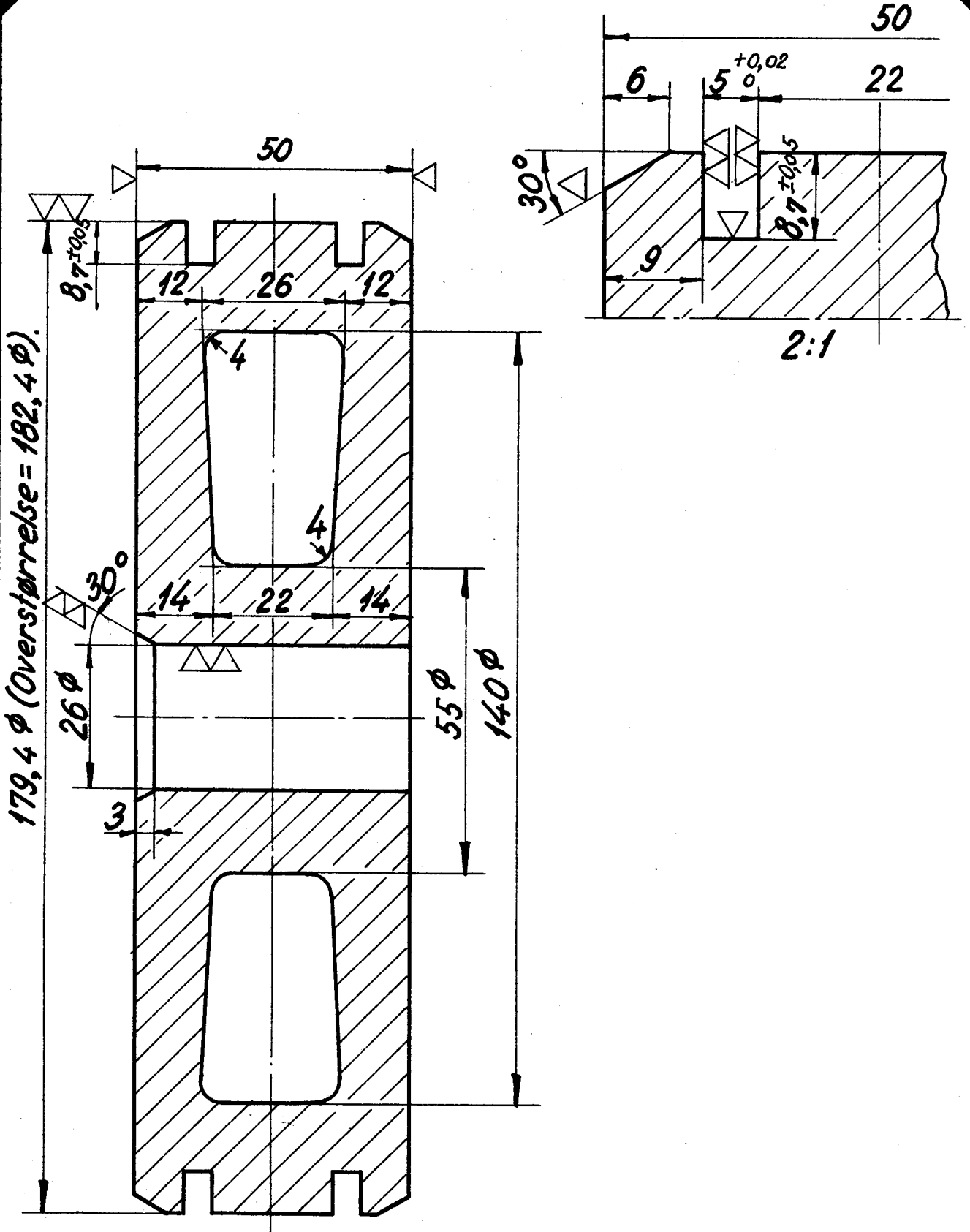
0

LON
DSB

Stempel for dampcylinder. Højtryk.
D.-C. luftpumpe.

22.556-5

1954



179,4 φ (Overstørrelse = 182,4 φ).

1:1

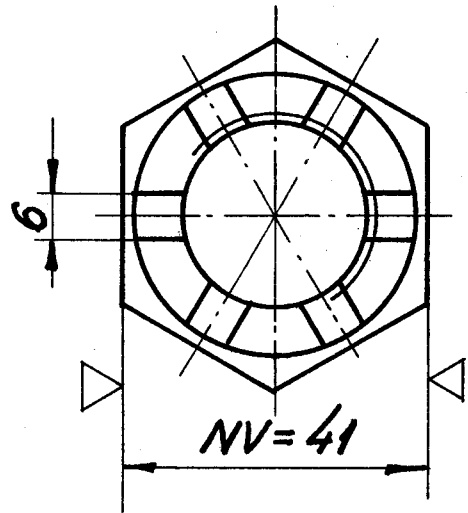
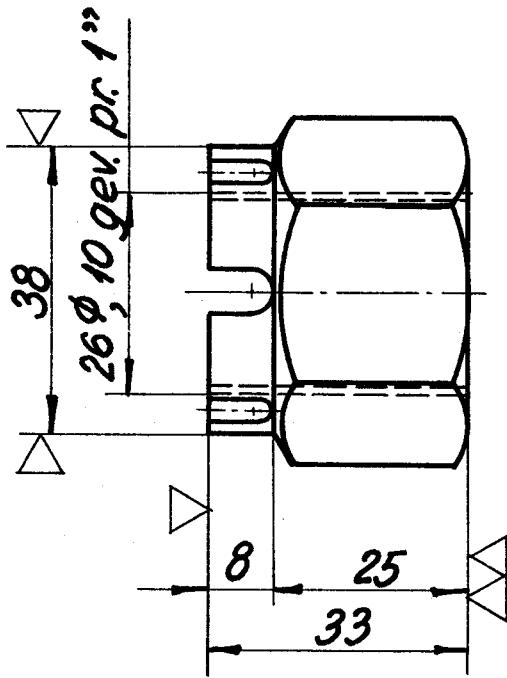
Rekvissionsbetegnelse.	Materiale.	Model nr.	Mindstebeh.
Stempel.	LON 22.556-5.	3933 Z	Kh. 2 Ar. 6

LON
DSB

Kronemøtrik.
D.-C. luftpumpe.

22.556-6

1954



1:1

Rekvissionsbetegnelse.	Materiale.	Model nr.	Mindstebeh.
Kronemøtrik, LON 22.556-6.	St. 37.11.		Kh. 3 Ar. 12