

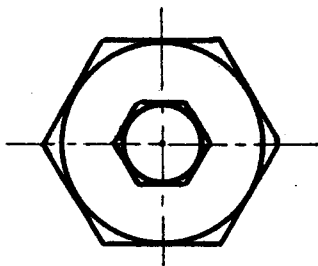
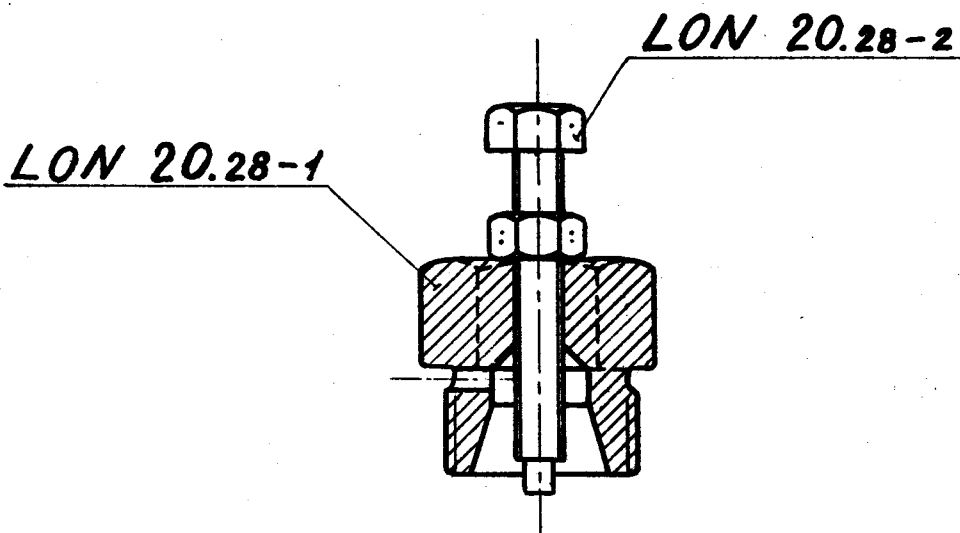
01

LON
D.S.B.

Paafylldningsprop med
Stilleskrue

20.28

1948



Rekvisitionsbetegnelse	Materiale	ModelNr.	Mindstebeholdn.	
Paafylldningsprop LON 20.28	Messing		Kh. 0	Ar. 0

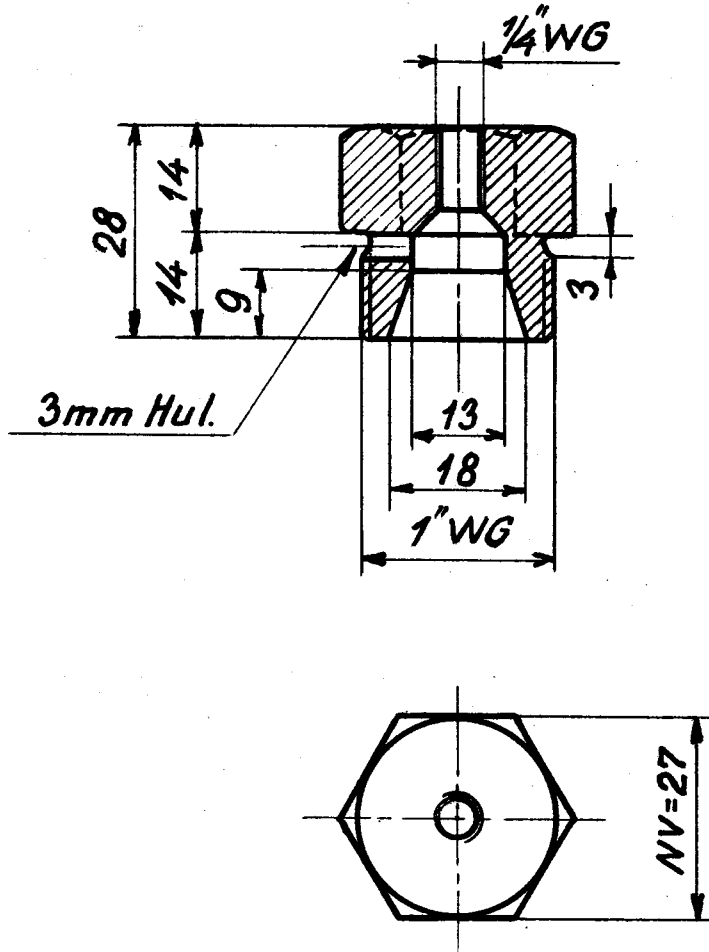
01

LON
D.S.B.

Paafyldningsprop

20.28-1

1948



▽ Overalt

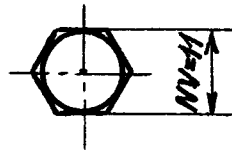
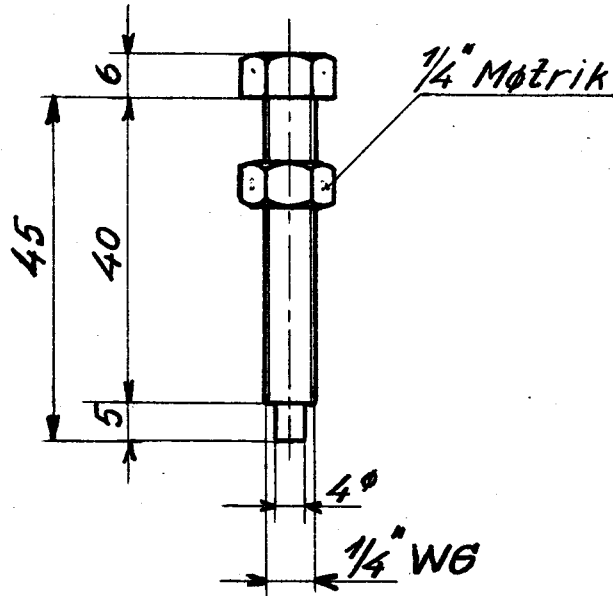
Rekvissionsbetegnelse	Materiale	Model Nr.	Mindstebeholdn.
Paafyldningsprop LON.20.28-1	Messing		Kh.100 Ar.300

LON
D.S.B.

Stilleskrue

20.28-2

1948



Rekvissionsbelegning	Materiale	Model Nr.	Mindstebeholdn.
Stilleskrue LON 20.28-2	Frussjern.		Kh. 100 Ar. 500

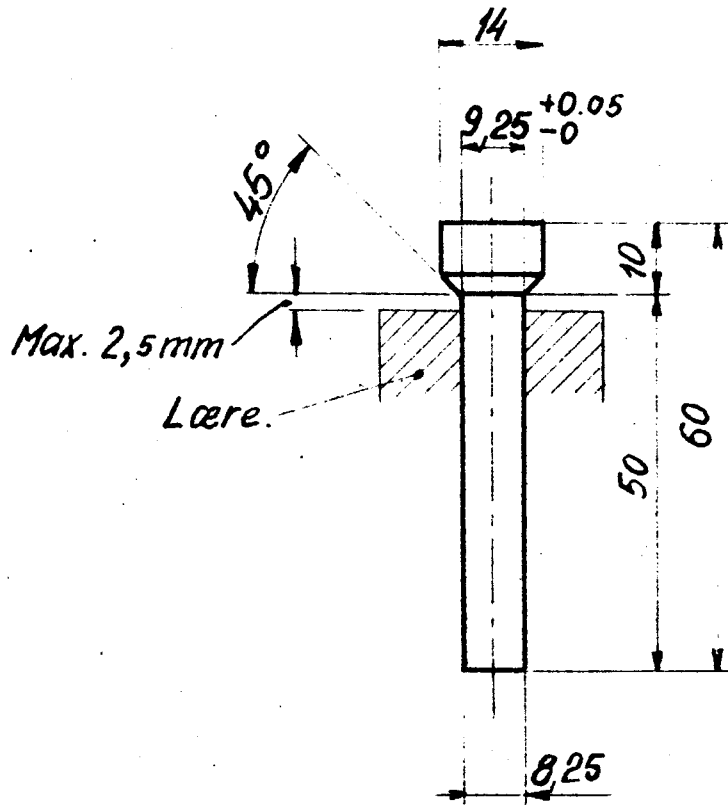
0
1

LON
D.S.B

Smøreventil

20.28-3

1948



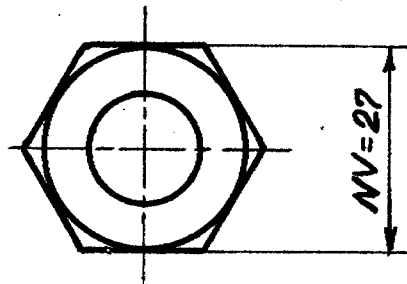
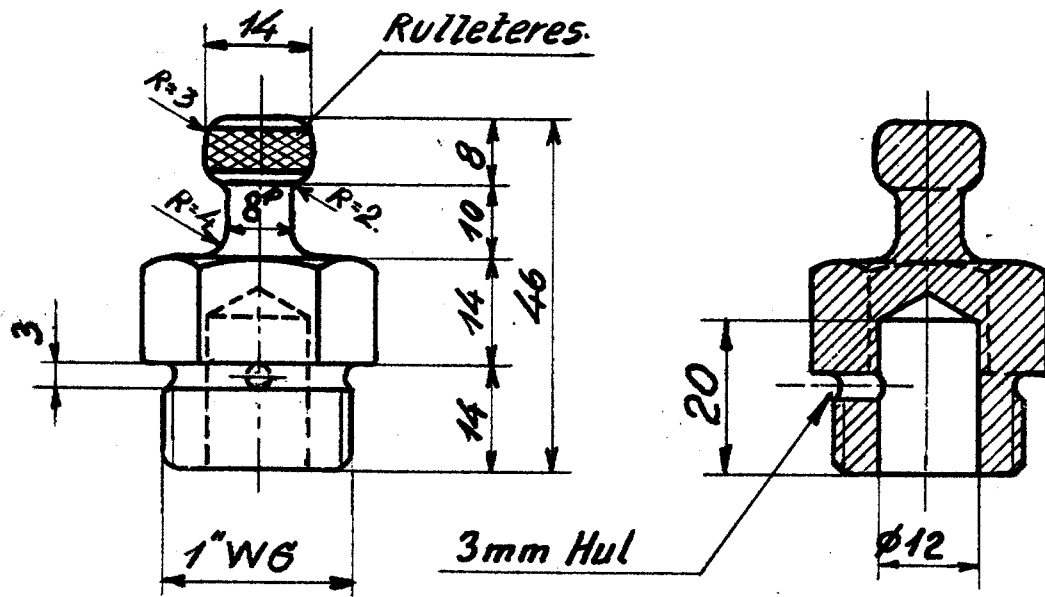
▽ overalt

Rekvizitionsbelegnelse	Materiale	Model Nr.	Mindstebeholdn.
Smøreventil LON. 20.28-3	Flussjern		Kh. 100 Ar. 300

LON
D.S.B.

Paafyldningsprop

A
20.28-4



▽ Overalt.

Rekvizitionsbelegelse	Materiale	Model Nr.	Mindstebeholdn.
Paafyldningsprop LON20.28-4	Messing		Kh. 50 Ar. 0

1948
Forandring.
A 16.7.63
Udbring ændr.

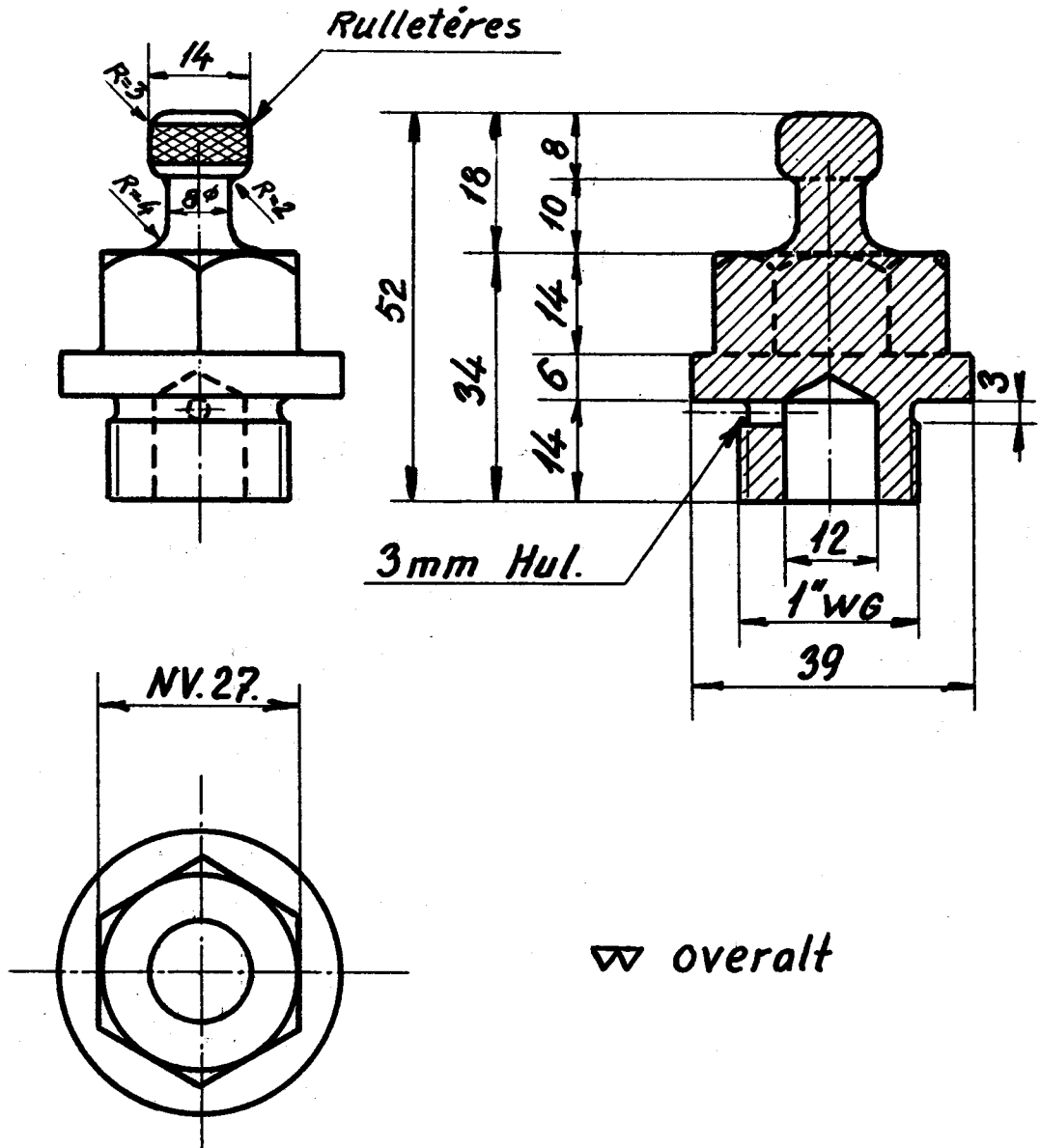
01

LON.
D.S.B.

Paafylldningsprop
for silumin dæksler.

20.28-5

1948



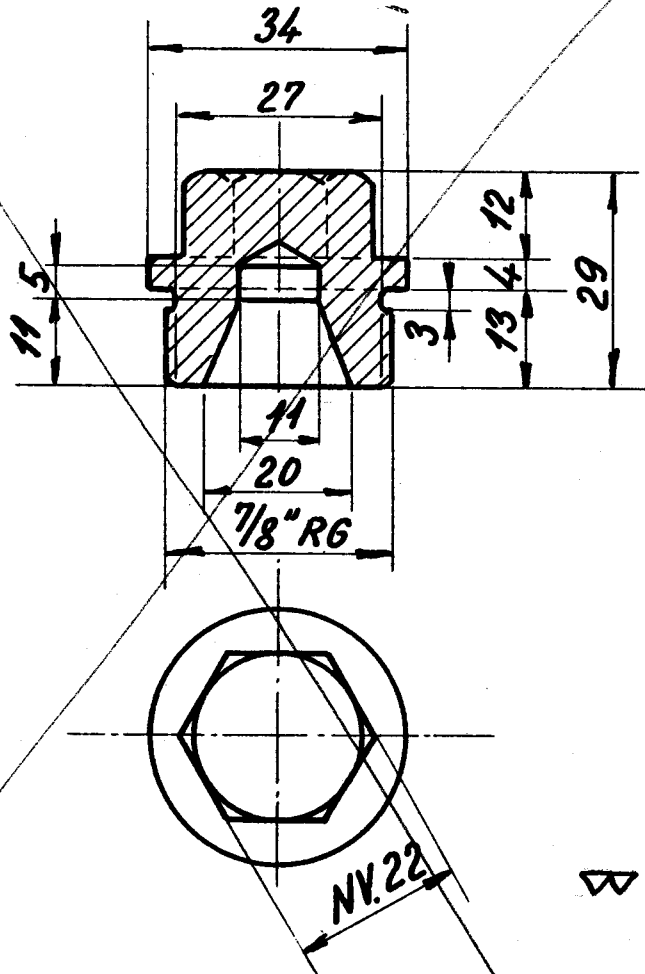
Rekvissionsbetegnelse	Materiale	Model Nr	Mindstebeholdn.
Paafylldningsprop LON.20.28-5	Messing		Kh. Ar

LON.
D.S.B.

Skruedæksel
for nålesmøring.

20.28-6

1948



▽ overalt.

Rekvissionsbetegnelse	Materiale	Model Nr	Mindstebeholdn.
Skruedæksel LON.20.28-6	Messing		Kh. 25 Ar.

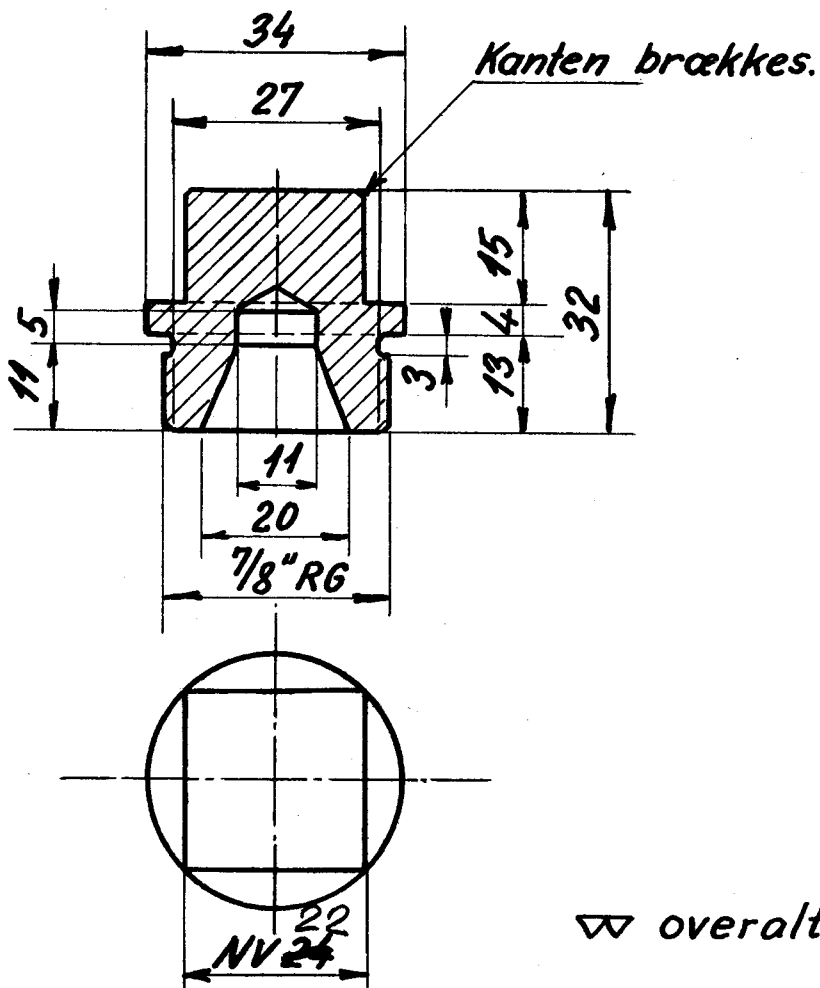
0
1.
2.
3

LON.
D.S.B.

Skruedæksel
for nålesmøring.

20.28-6

1948



▽ overalt.

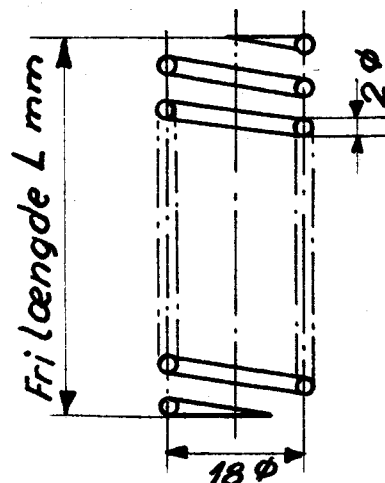
Rekvissionsbetegnelse	Materiale	Model Nr	Mindstebeholdn.
Skruedæksel LON.20.28-6	Messing		Kh.25 Ar.

LON.
D.S.B.

Fjeder for smøreventil

20.29-1

Fjeder nr.	L mm	Vin-dinger	Belast. lukket	Mindstebeh.	
				Kh.	Ar.
I	31	6	2.4	50	50
II	37	8	3.3	50	50
III	42	10	2.1	50	50
IV	50	12	2.5	50	50
V	60	15	2.9	50	50
VI	65	15	2.9	50	50
VII	75	20	2.2	50	50



1951

Litra	Smørested	Fj. nr.	Litra	Smørested	Fj. nr.	Litra	Smørested	Fj. nr.
A	krydshoved	III	H _I	krydshoved	II	O	krydshoved ϕ	III
	ekscentrikbøjle	III		drivstang	V		do s	VI
	kvadrant	IV		kobbelstang	V		ekscentrikbøjle	III
C	krydshoved	VI	H _{II}	krydshoved	IV	P _I P _{II}	krydshoved	V
	ekscentrikbøjle	V		ekscentrikbøjle	III		ekscentrikbøjle	IV
	kvadrant ϕ	IV		kvadrant	I		kvadrant	III
D _I D _{II}	do. n	II	H _I	glidertrækst. f	V	Q _I Q _{II}	kvadrant	III
	krydshoved ϕ	III		do b	III		krydshoved ϕ	III
	do. s	VI		kvadrant	II		do s	VI
D _{III} D _{IV}	eks-stang	III	H _{II}	forb-stg.	II	R _I	eks-stang	II
	glidertrækstg.	II		forb-stg.	II		glidertrækstg.	II
	kvadrant	II		arme f. omst.	I		kvadrant	II
F _{II}	krydshoved ϕ	III	J _{II}	kvadrant	II	R _{II}	krydshoved	III
	do s	VI		glidertrækstg.	V		eks-stang	V
	ekscentrikbøjle	I		krydshoved	III		kvadrant	III
F _{III}	kvadrant	IV	K _I K _{II}	ekscentrikbøjle	I	S	glidertræk f	IV
	krydshoved	IV		kvadrant	IV		do b	III
G _I G _{III}	krydshoved	III	K _I K _{II}	krydshoved	V	R _{II}	Trækstang for indiv. kvadrant	II
	ekscentrikbøjle	III		ekscentrikbøjle	III		eks-stang indiv.	II
	kvadrant	IV		kvadrant	IV		kvadrant	III
						S	forb-stang	II
							kvadrant	II
							glidertrækstg.	V
							forb-stang	II

ϕ = ϕ verst - b = bagest - n = nederst.
s = siden - f = for

For smøreventil se LON 20.29-2

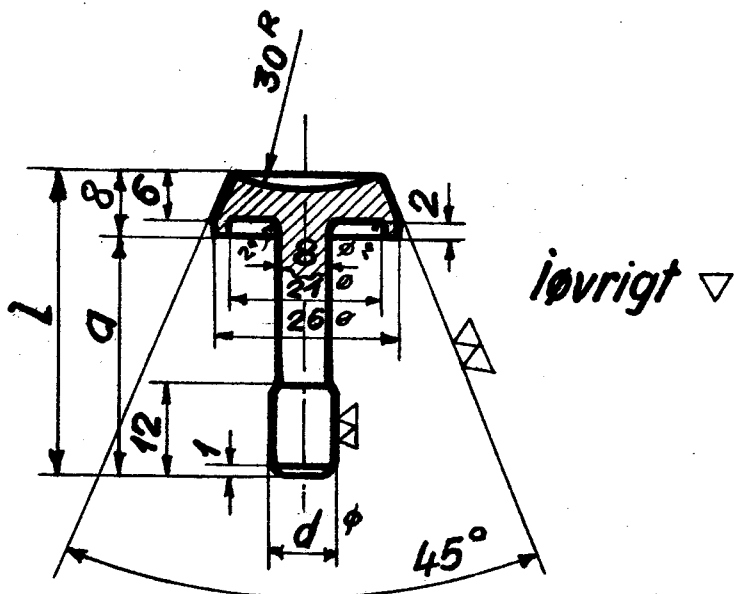
Rekvissionsbetegnelse	Materiale	Model nr	Mindstebeh.
Fjeder LON 20.29-1, nr:	Fjederstål		se tabel

LON.
D.S.B.

Smøreventil

20.29-2

1951



1:1

For fjeder til smøreventil se LON 20.29-1

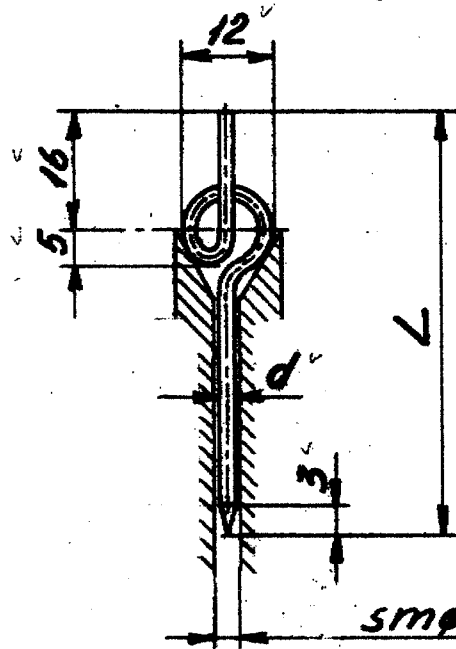
Anvendelse:	l	a	d	Mindstebehold.	
				Kh.	Ar.
Til ekscentrik-bøjler og kvadrant f. H _{SR}	33	25	8,5	20	30
Øvrige smøresteder	39	31	8,8	30	50
Rekviseptionsbetegnelse	Materiale		Mod.nr.	Mindstebeh.	
Smøreventil LON.20.29-2, 2.	DIN 1611-St. 00.11			Se tabel	

LON
D.S.B.

Smørenål

20.33-1

1952



L mm	d mm	Antal pr-loko	Anvendes til
50	1,5 2	2	Lænkeled loko litra N.
60	1,5 2	2	For kobbelstang loko litra E.
70	2,5 2,75	6	Krydshoved loko litra S.
80	1,5 2	2	Krydshoved loko litra N.
100	1,5 2	12	Krydshoved loko litra E.
110	1,5 2	2	L.T. drivstang loko litra E.
120	1,5 2	4	For kobbelstang loko litra E.

Materiale
Kløvertråd

Smøren. litra J. Idr. 2-4 A -5N.