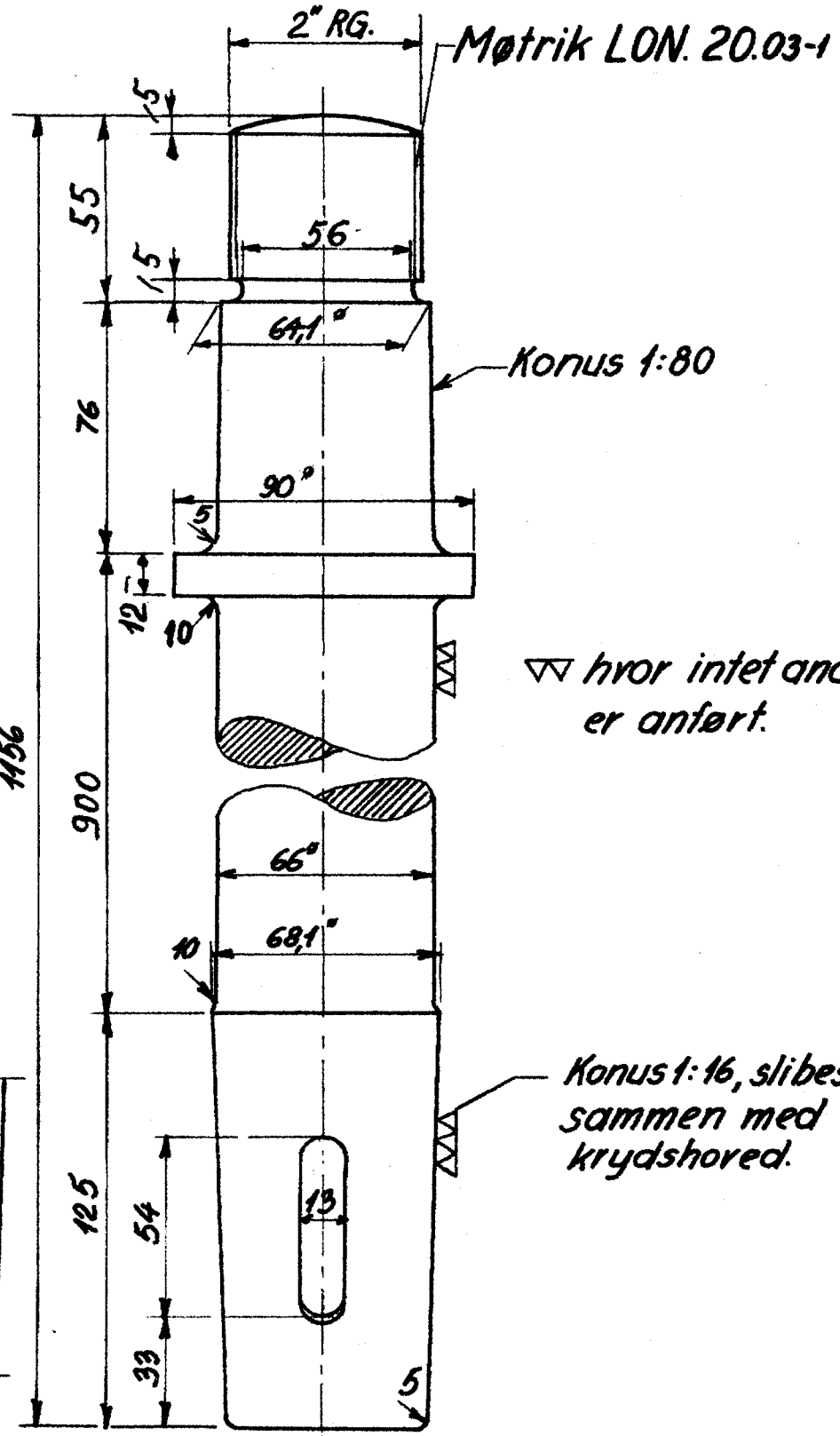


LON.
D.S.B.

Stempelstang.
Loko litra ,F_{II}, G_{III}.

A
20.02-1

1951



Møtrik LON. 20.03-1

Konus 1:80

▽ hvor intet andet er anført.

Konus 1:16, slibes sammen med krydshoved.

Stigning 1:24.

Forædles før sidste bearbejdning.

1:2

Forandring	
Materiale ændret.	
A 2 1/2 G3 E.S.	
A	

Rekvissionsbetegnelse	Materiale.	Mindstebeh.
Stempelstang. LON.20.02-1	C 22.	

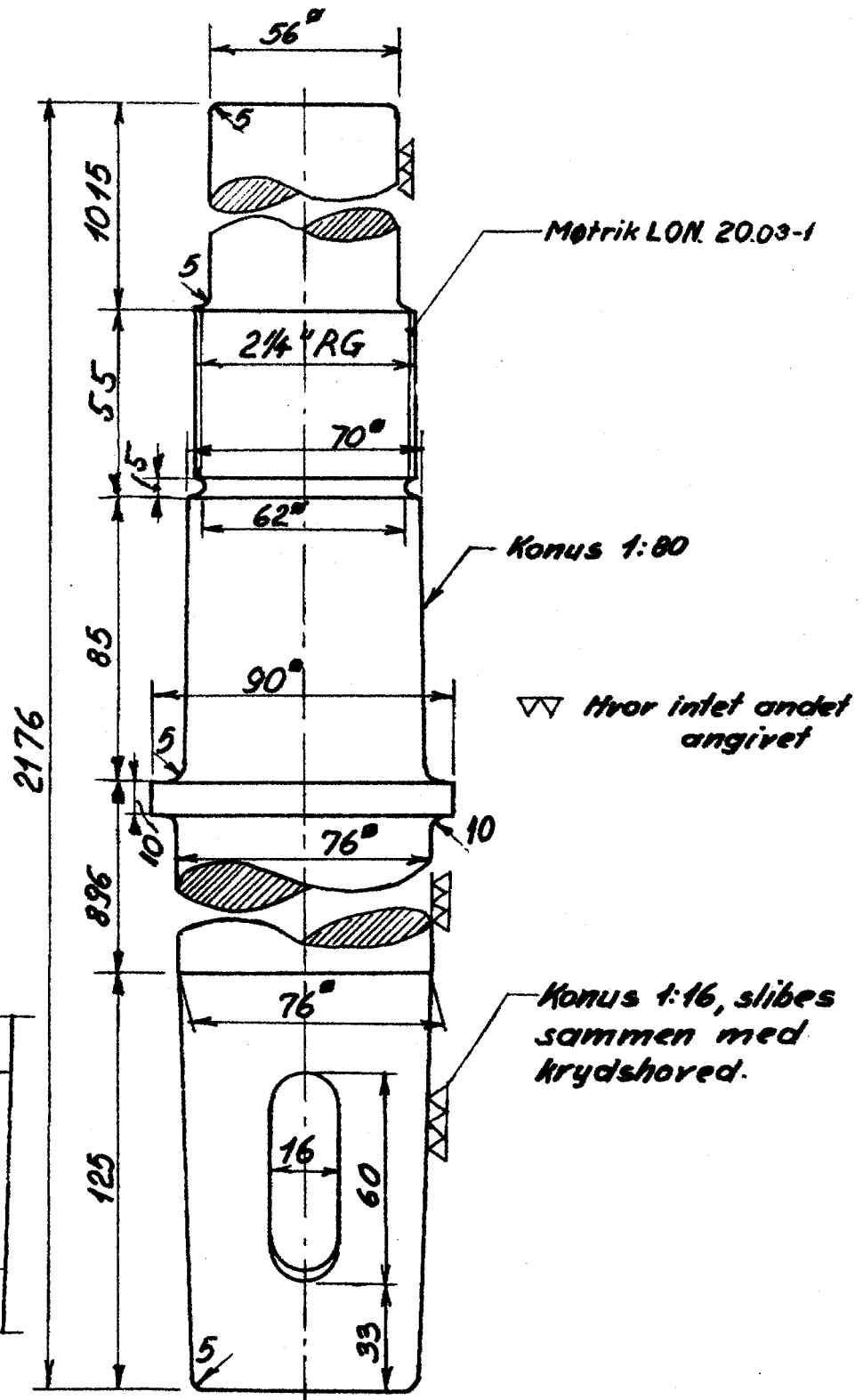
LON
D.S.B.

Stempelstang.
Loko. litra. C, K_I, K_{II}, D_{IV}

A
20.02-2

Kun til 820

1951



Forandring	
Materiale endr.	"A" 2/2.63 E.S.

Forædles for sidste bearbejdning

1:2.

Rekvissionsbetegnelse	Materiale.	Mindstebeh.
Stempelstang, LON 20.02-2	C22.	

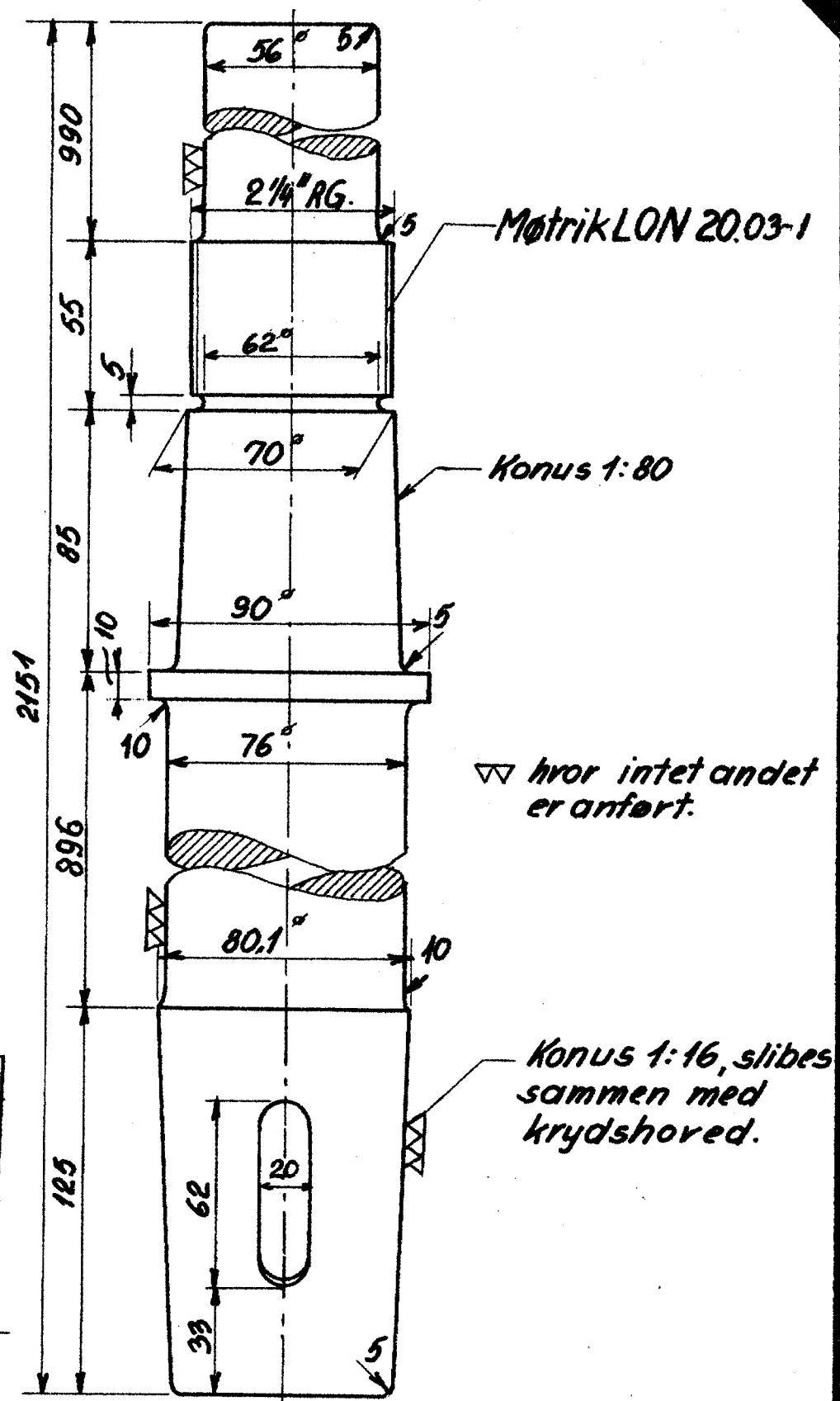
LON.
D.S.B.

Stempelstang
Loko litra D_{II}, ³D_{II}

A1
20.02-3

undtagen 820

1951

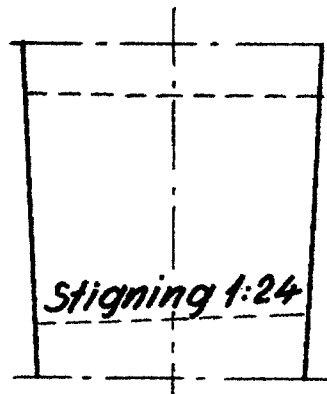


Møtrik LON 20.03-1

Konus 1:80

▽ hvor intet andet er anført.

Konus 1:16, slibes sammen med krydshoved.



Forædles før sidste bearbejdning

1:2

Forandring
A' 24/63 E.S.
Materiale ændret

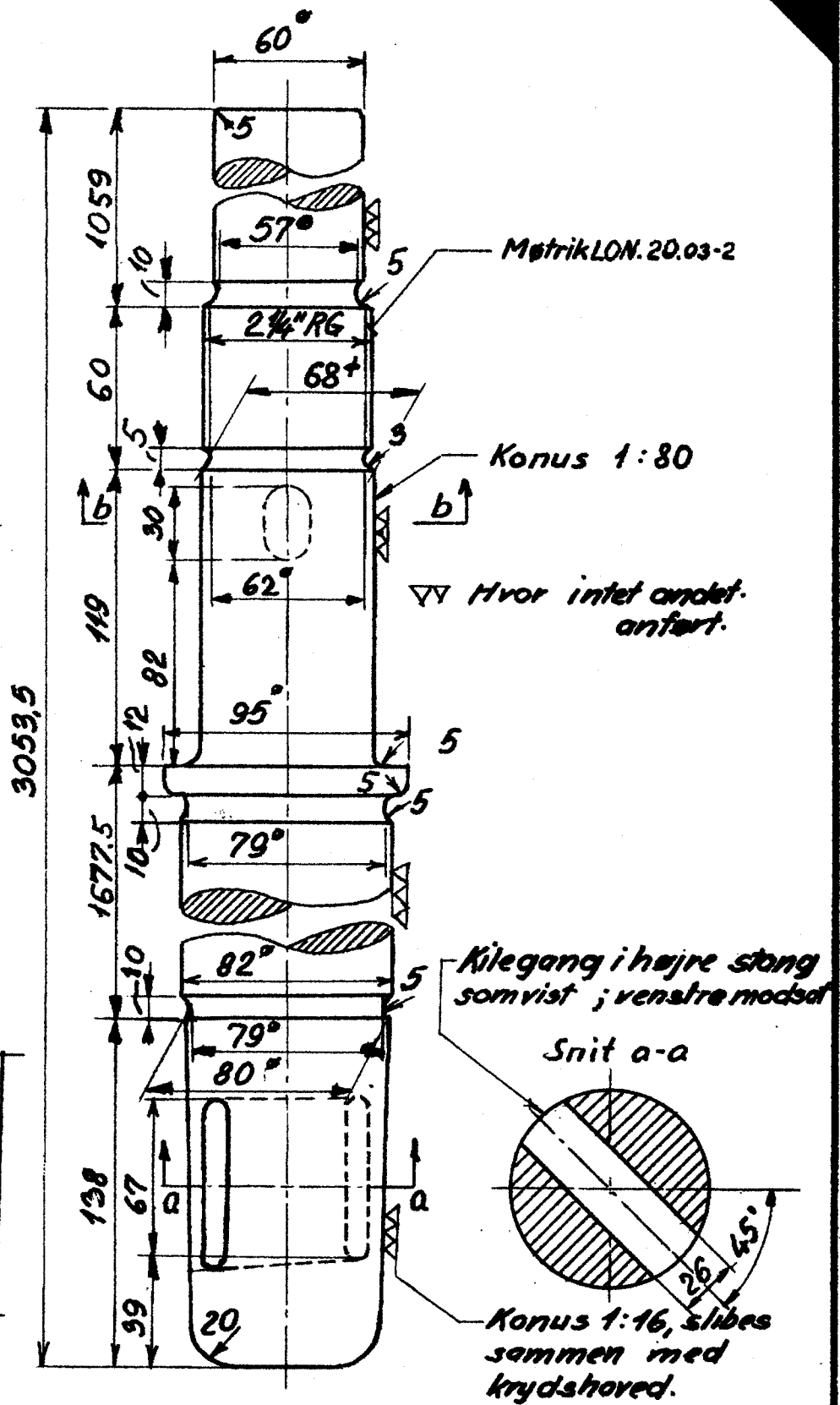
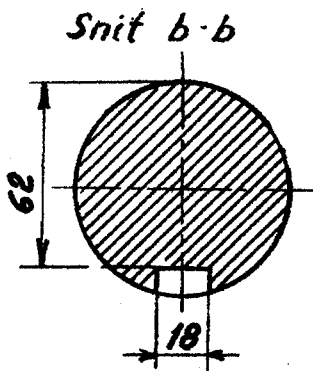
Rekvissionsbetegnelse	Materiale.	Mindstebeh.
Stempelstang, LON.20.02-3	C 22.	

LON.
D.S.B.

Stempelstang til H.T. cylinder.
Loko litra E_I, E_{II}

A
20.02-4

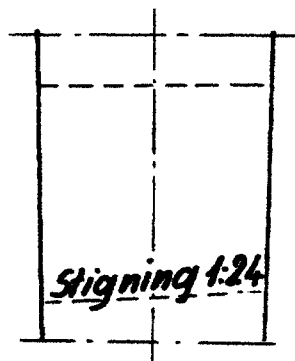
1951



Forandringer

"A" 4.6.53. E.S.

Materiale ændret



Forædles for sidste bearbejdning 1:2,5

Rekvissionsbetegnelse	Materiale	Mindstebeh.
Stempelstang, LON. 20.02-4	C 22.	

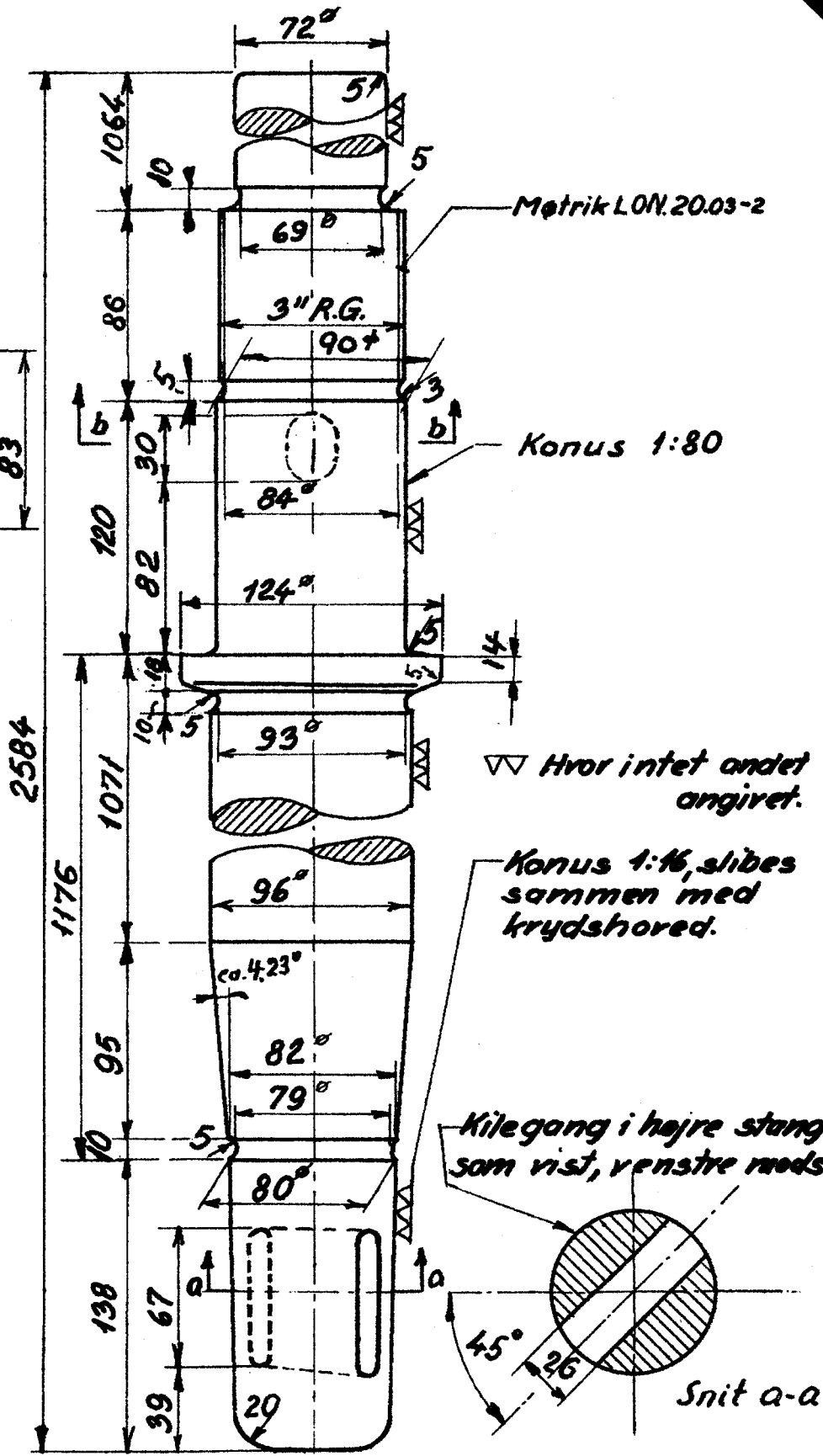
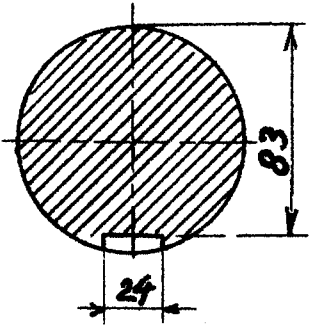
LON.
D.S.B.

Stempelstang til L.T. cylinder.
Loko. litra . E_I, E_{II}.

A
20.02-5

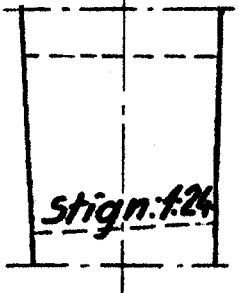
1951

Snit b-b

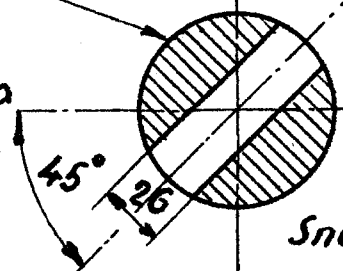


Forandring

ES	
ES	
ES	
ES	
ES	



Kilegang i højre stang
som vist, venstre modsat



Forædles for sidste bearbejdning

1:3

Rekvistionsbetegnelse	Materiale.	Mindstebeh.
Stempelstang, LON.20.02-5	C22	

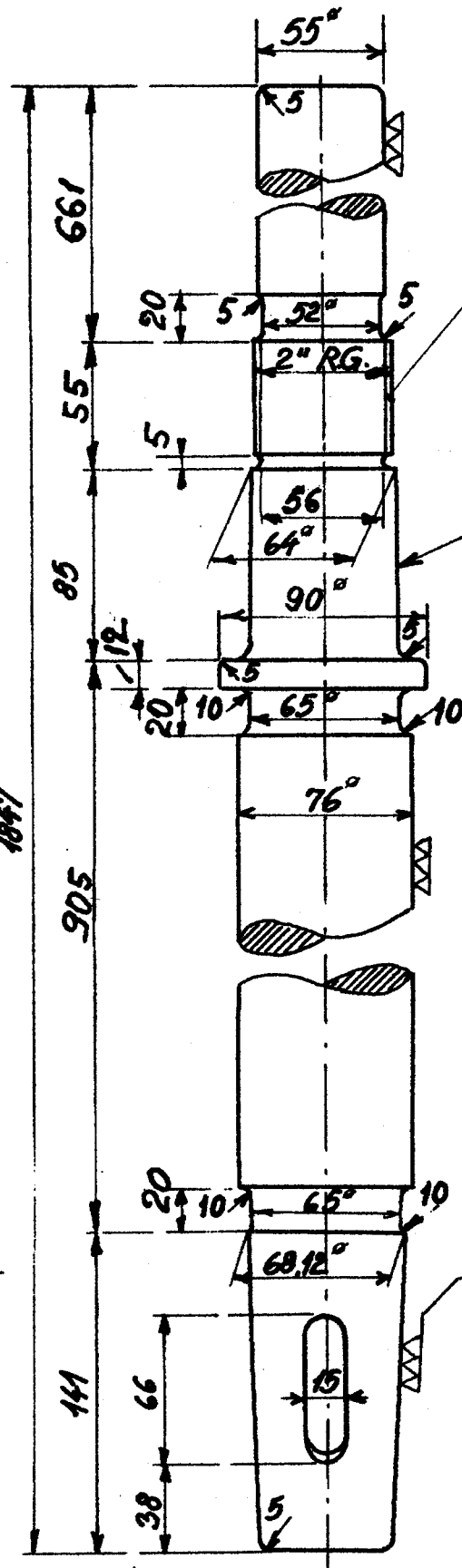
0
7

LON.
D.S.B.

Stempelstang.
Loko. litra. F_{III}

AI
20.02-6

1951

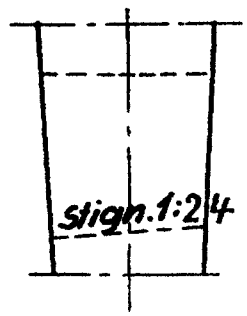


Metrik LON. 20.03-3

Konus 1:80

▽ ▽ Hvor intet andet angivet.

Konus 1:16, slibes sammen med krydshored.



1897

Forordning	
Materiale ændret	
"A" 22 1/2 63 E.S.	

Forædles for sidste bearbejdning

1:3

Rekvissionsbetegnelse	Materiale.
Stempelstang, LON 20.02-6	C22

0

LON
DSB

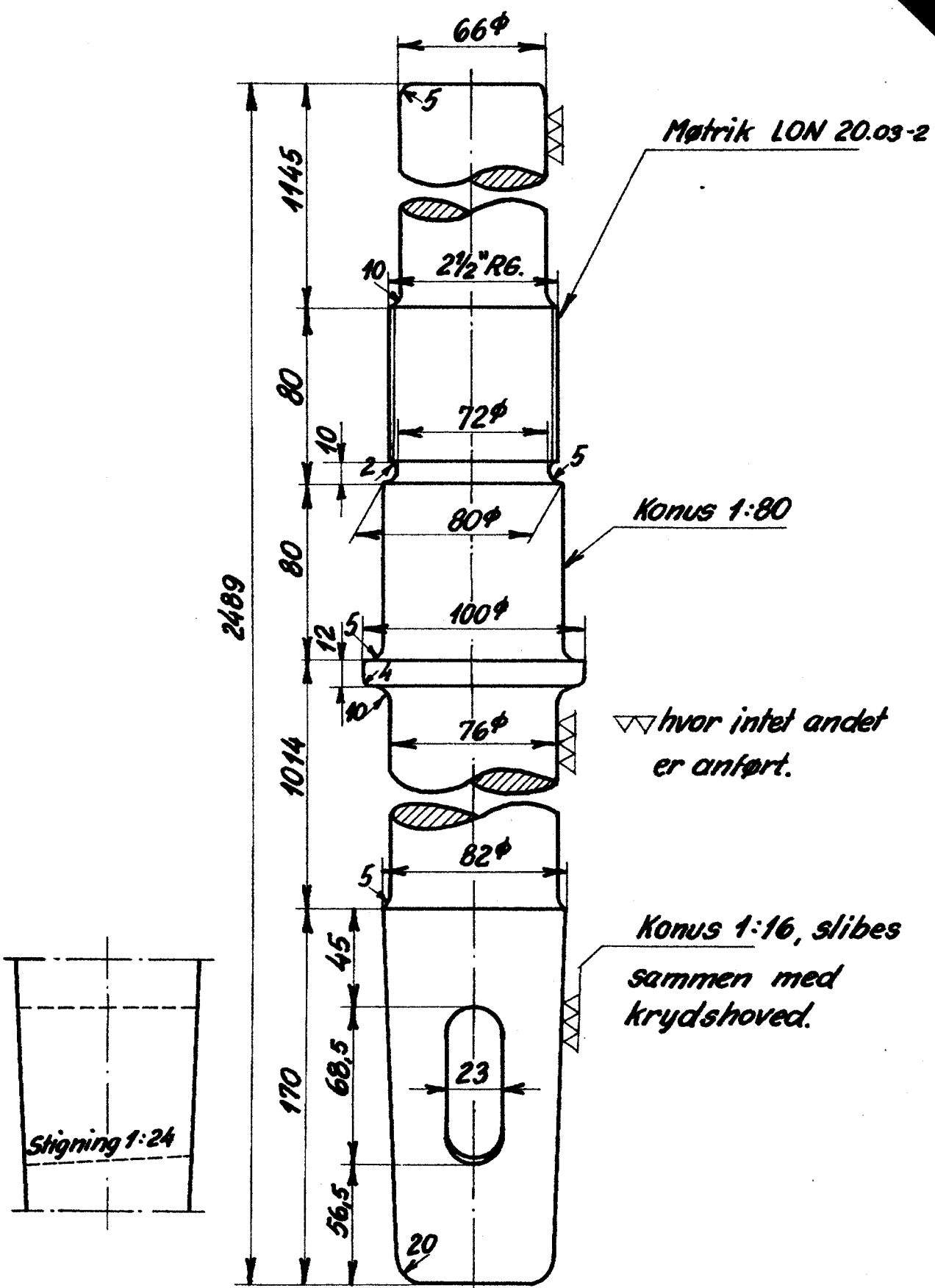
Stempelstang.
Loko. litra HI, HII, RII.

A
20.02-7

1951

Forandring

Materiale ændret "A" 1/2 63. ES.



Forædles før sidste bearbejdning.

1:25

Rekvissionsbetegnelse.	Materiale	Mindstebeh.
Stempelstang LON 20.02-7.	C22.	

LON.
D.S.B.

Stempelstang.
Loko litra H₂II

A1
20.02-8

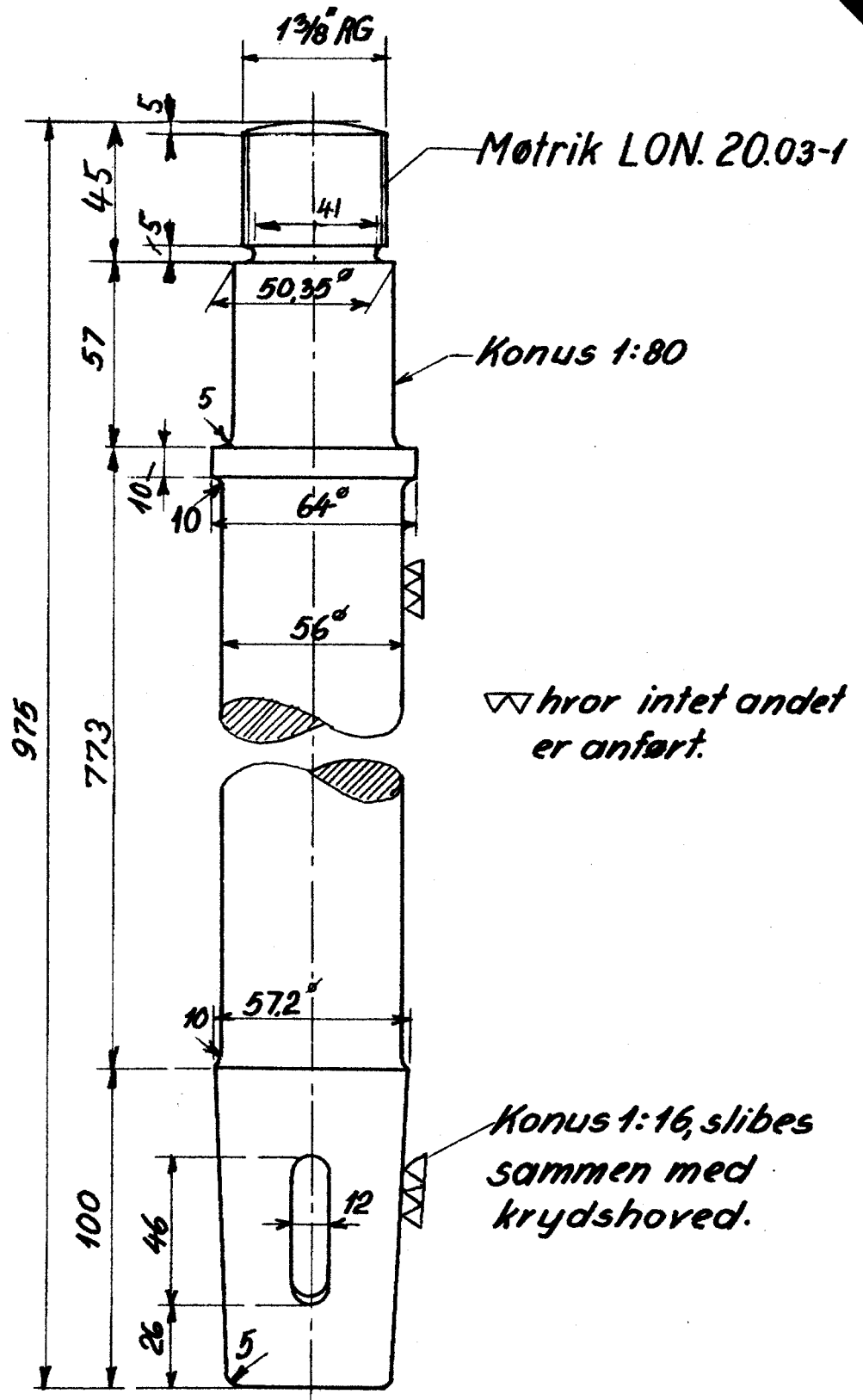
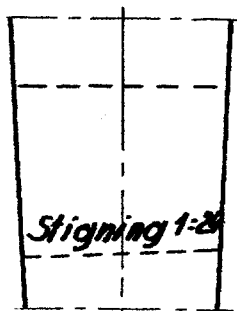
1951

Forandring

ES

A

Materiale ændret



Forædles før sidste bearbejdning.

1:2.

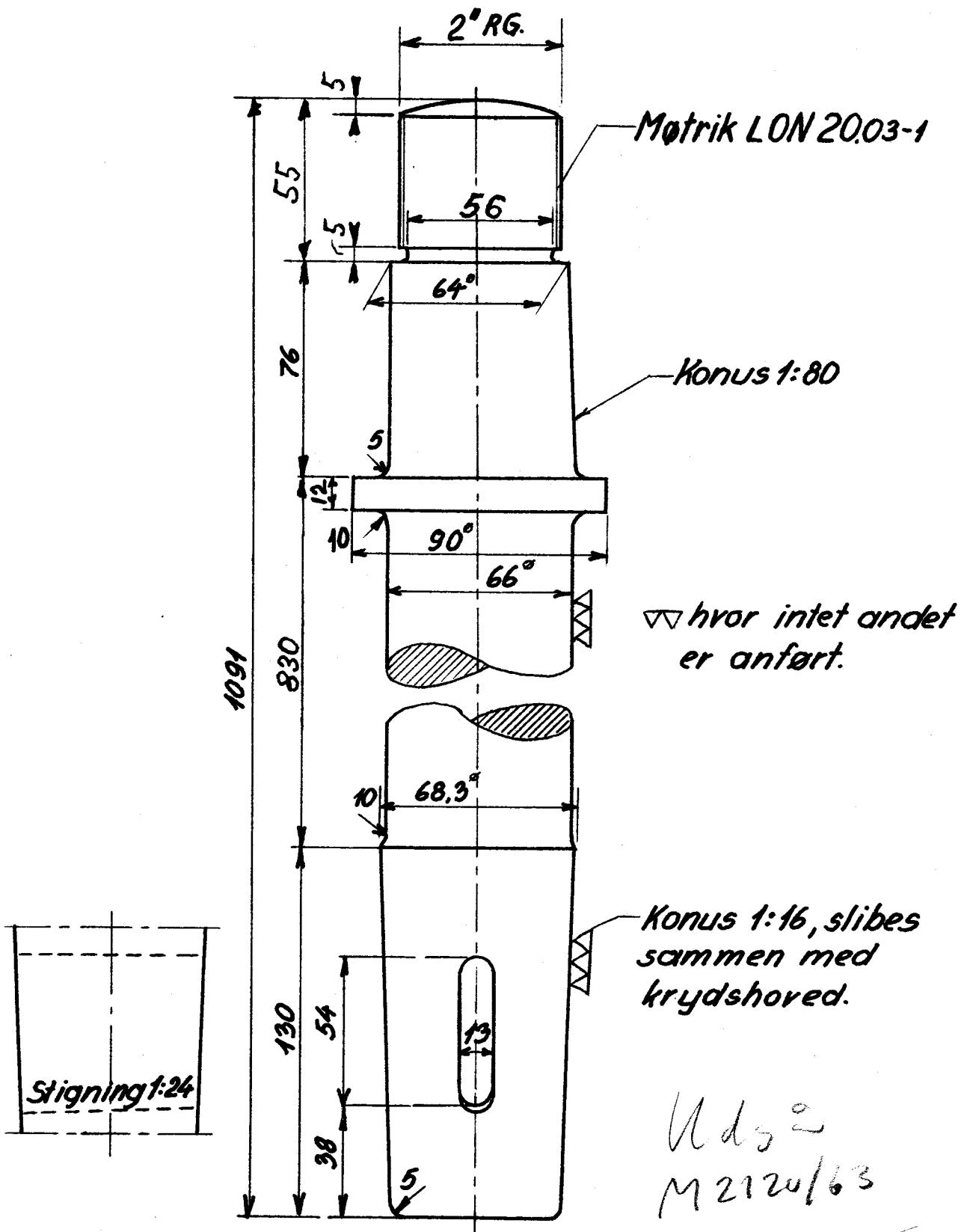
Rekvissionsbetegnelse	Materiale.	Mindstebeh.
Stempelstang, LON. 20.02-8	C 22	

LON.
D.S.B.

Stempelstang.
Loko litra J_{II}

20.02-9

1951



Forædles før sidste bearbejdning.

1:2.

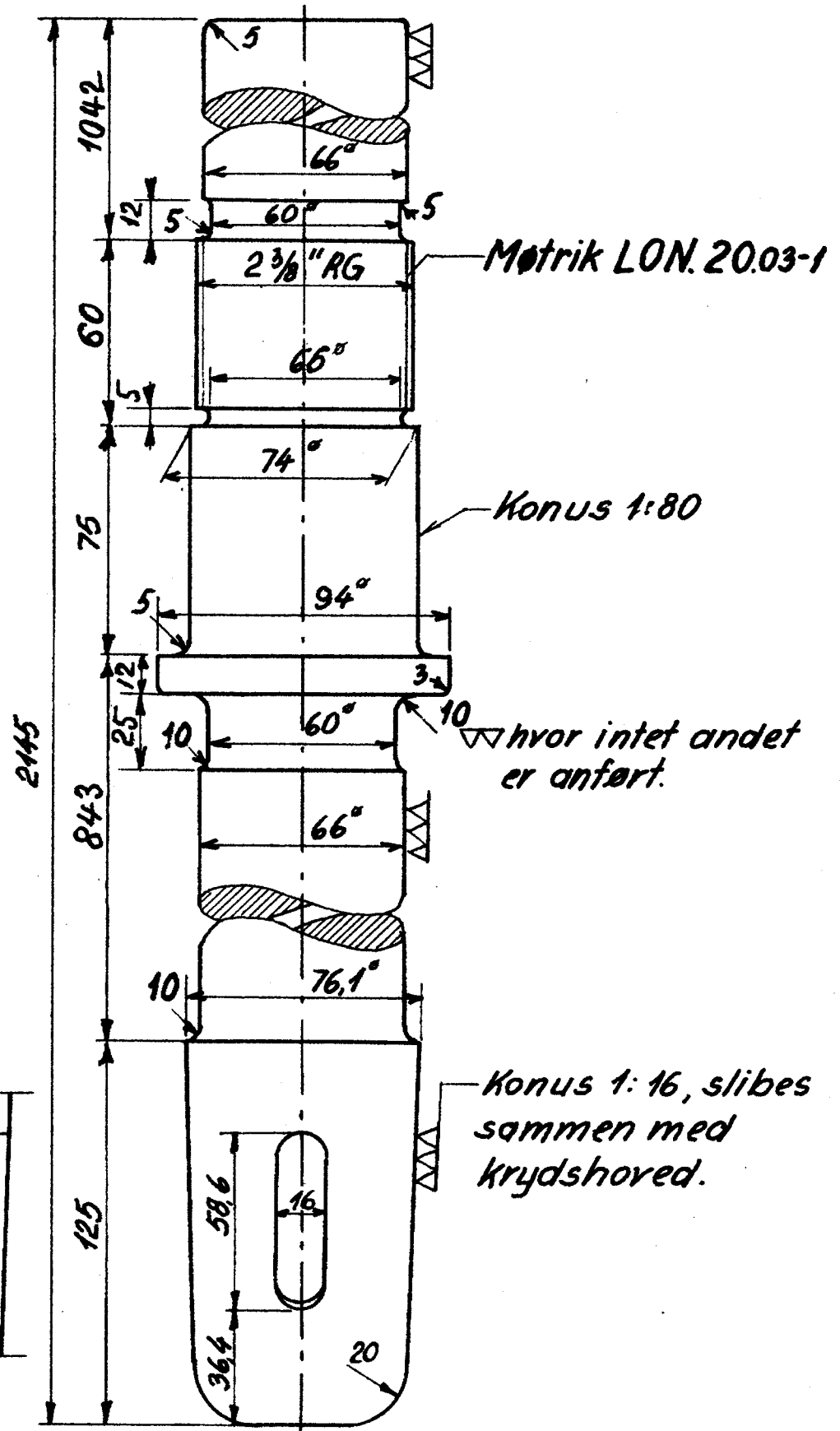
Rekvissionsbetegnelse	Materiale.	Mindstebeh.
Stempelstang, LON. 20.02-9	DIN. 1661. St. C. 2561	Kh. 0 Ar. 0

LON.
D.S.B.

Stempelstang til H.T. cylinder.
Loko litra P_{1/2}PRZ

Al
20.02-11

1951



Forædles før sidste bearbejdning.

1:2.

Rekvissionsbetegnelse

Materiale.

Mindstebeh.

Stempelstang, LON 20.02-11

C22

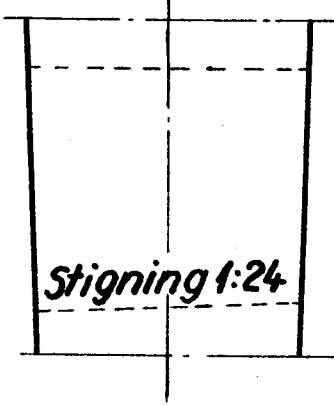
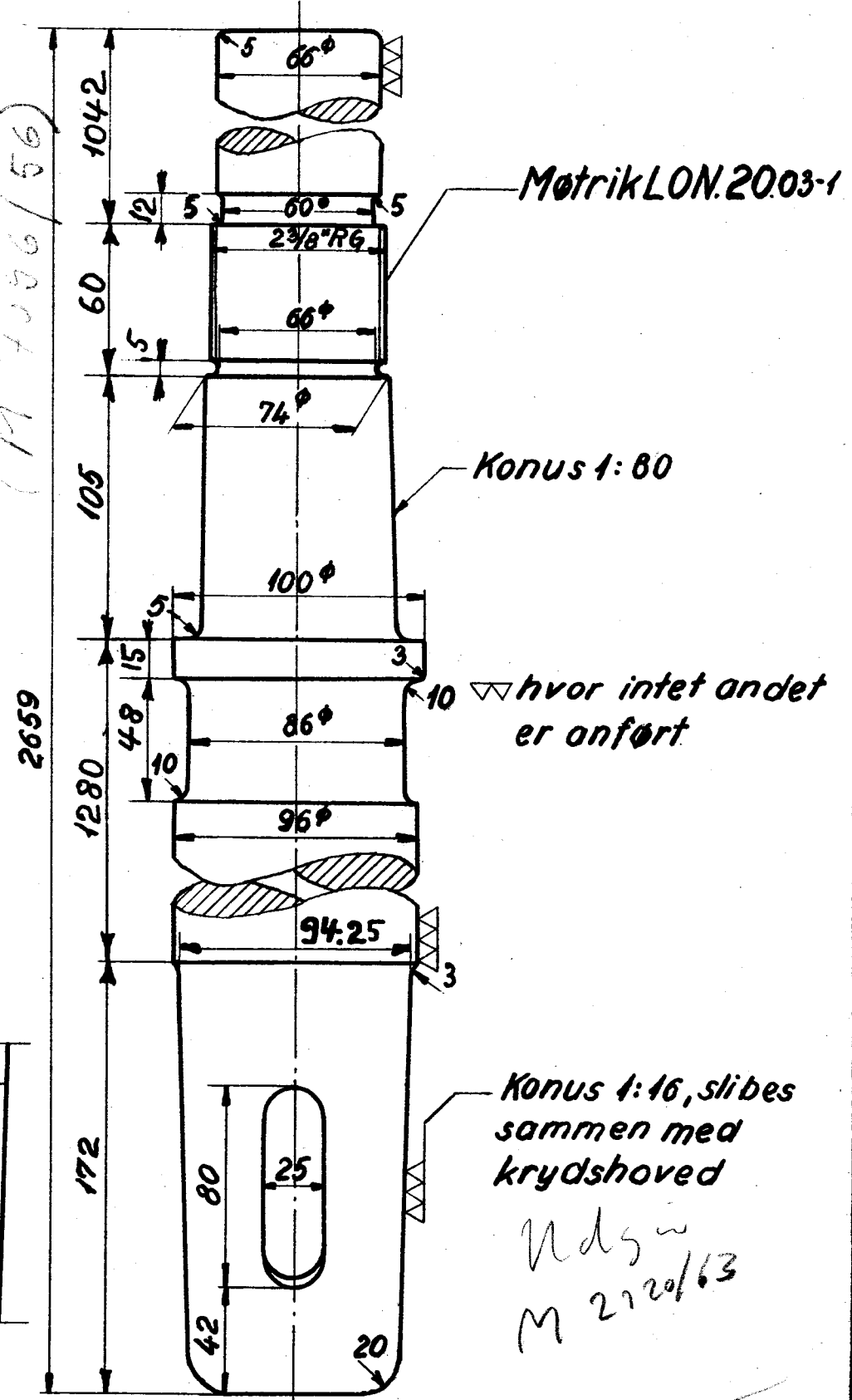
LON
D.S.B.

Stempelstang til L.T.cylinder
Loko litra. P_I, PR_I

20.02-12

1951

*Må ikke anvendes
Se tegning P 51a
(M 7086/56)*



Stigning 1:24

Forædles før sidste bearbejdning 1:2,5

Rekvissionsbetegnelse	Materiale	Mindstebeh.
Stempelstang LON 20.02-12	DIN. 1661. St. C. 2561	Kh. 4 Ar. 0

Konus 1:16, slibes sammen med krydshoved

*Uds
M 2120/63*

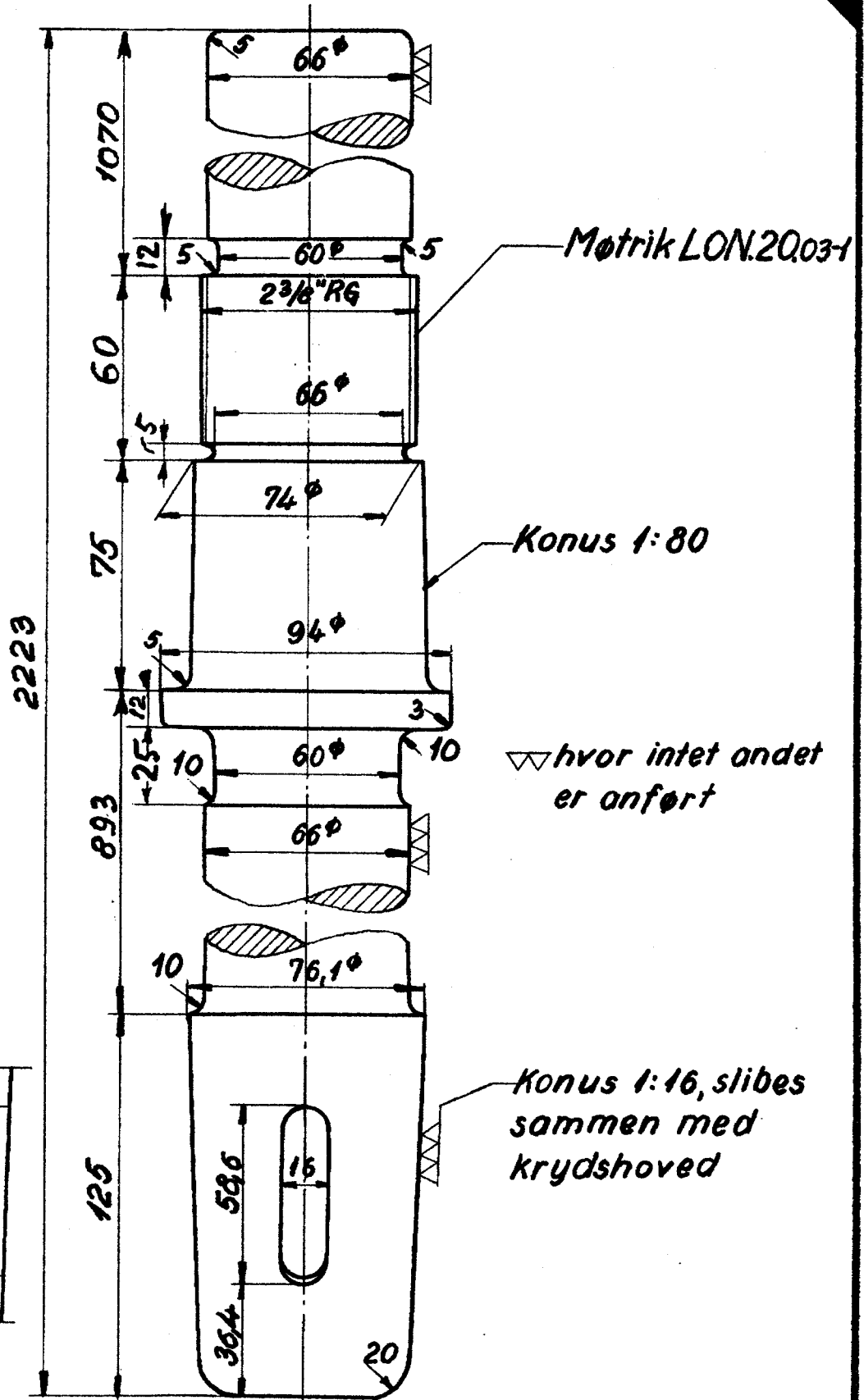
0

LON
D.S.B.

Stempelstang til H.T. cylinder,
Loko litro P_{II}, PR_{II}

A
20.02-13

1951



Forandring

"A" 22/263 E.S.

Materiale ændret

"A" 22/263 E.S.

Materiale ændret

"A" 22/263 E.S.

Materiale ændret

"A" 22/263 E.S.

Materiale ændret

"A" 22/263 E.S.

Materiale ændret

"A" 22/263 E.S.

Materiale ændret

"A" 22/263 E.S.

Materiale ændret

"A" 22/263 E.S.

Materiale ændret

"A" 22/263 E.S.

Materiale ændret

"A" 22/263 E.S.

Materiale ændret

"A" 22/263 E.S.

Materiale ændret

"A" 22/263 E.S.

Materiale ændret

"A" 22/263 E.S.

Forædles før sidste bearbejdning 1:2

Rekvizitionsbetegnelse	Materiale	Mindstebeh.
Stempelstang LON.20.02-13	G22	

LON
D.S.B.

Stempelstang til L.T. cylinder
Loko litra P_{II}, PR_{II}

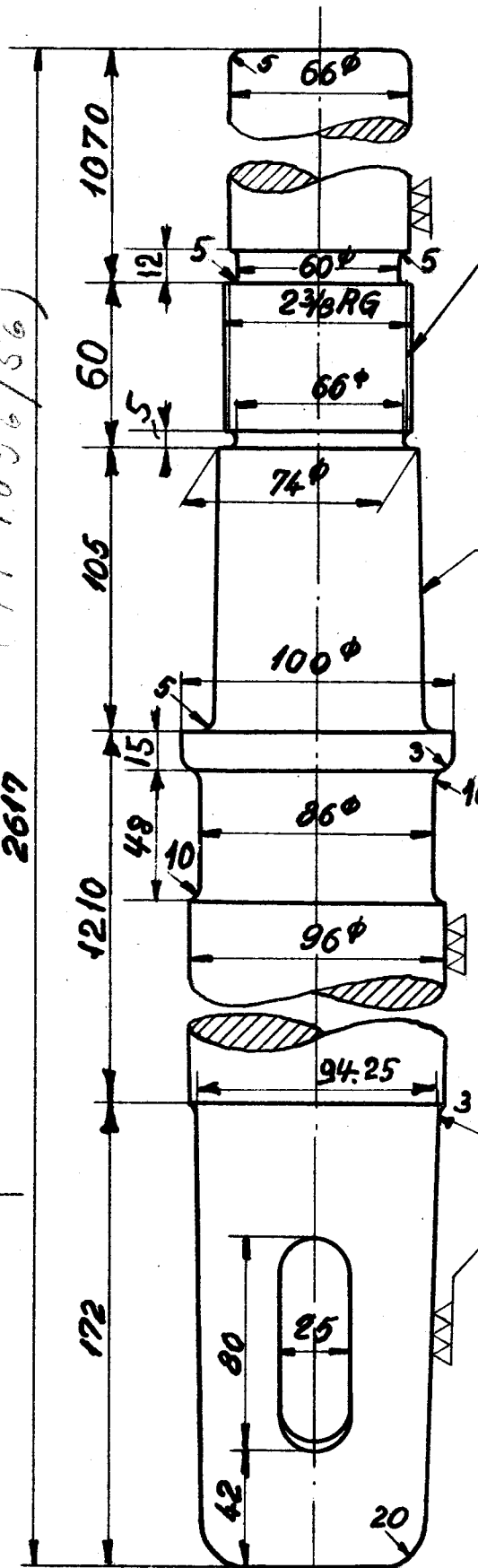
20.02-14

1951

Må ikke anvendes
Se tegn. P 51 c

(147096/56)

2617



Møtrik LON.20.03-1

Konus 1:80

▽ hvor intet andet er anført

Konus 1:16, slibes sammen med krydshoved

Stigning 1:24

Forædles for sidste bearbejdning 1:2,5

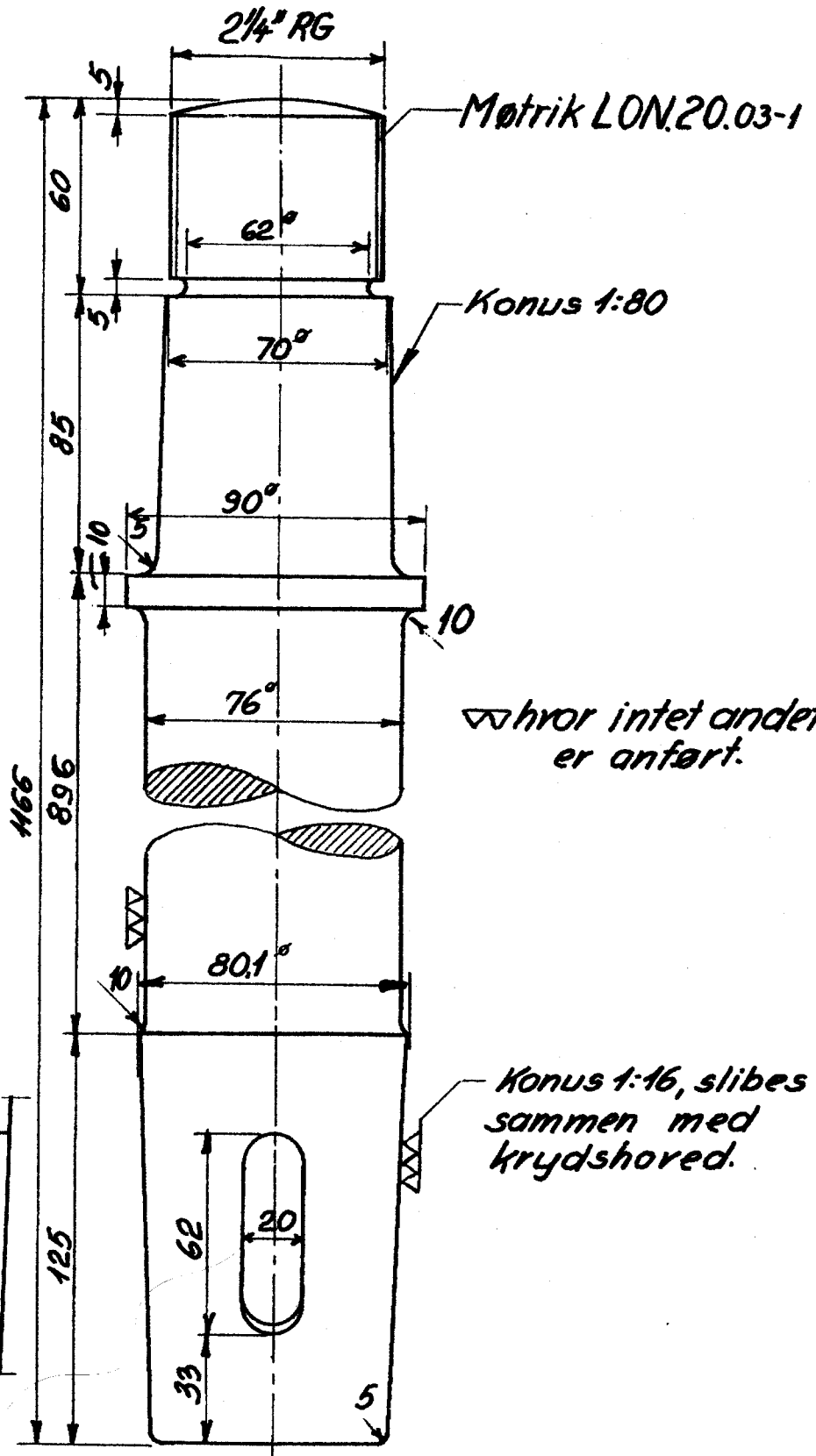
Rekvissionsbetegnelse	Materiale	Mindstebeh.
Stempelstang LON 20.02-14	DIN 1661. St. C. 2561	Kh. 4 Ar. 2

LON.
D.S.B.

Stempelstang
Loko litra. Q₂, Q_{II}

AI
20.02-15

1951



Forædles for sidste bearbejdning

Rekvissionsbetegnelse	Materiale.	Mindstebenh.
Stempelstang, LON 20.02-15	C22	

Forøndring

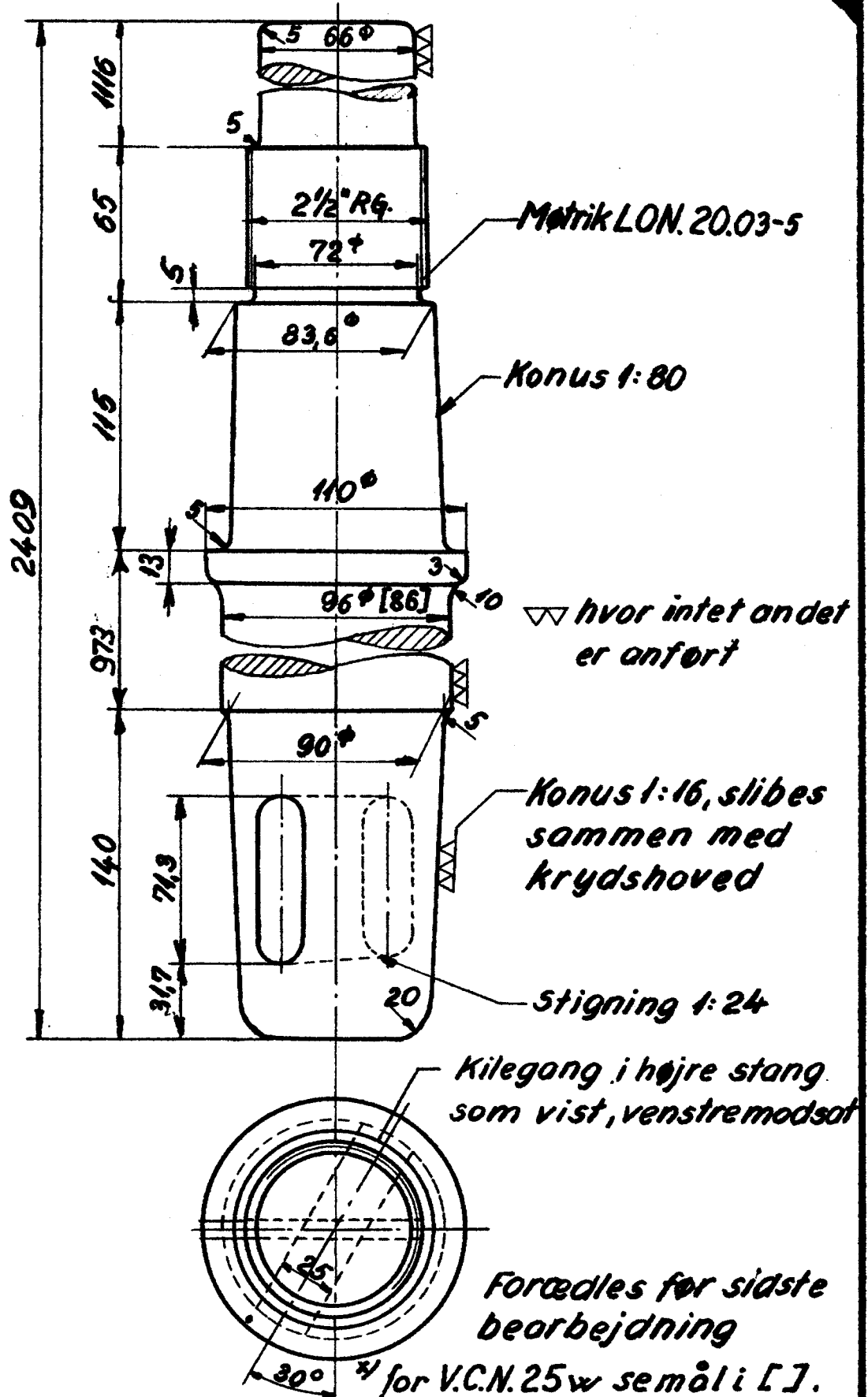
Materiale ændret - A: 420, 63 E.S.

LON
D.S.B.

Stempelstang,
Loko litra R₁

AI
20.02-16

1951



Forandring

22/163 ES

"A."

Materiale ændret

Rekvissionsbetegnelse

x) Materiale

Mindstebeh.

Stempelstang LON20.02-16 h.ogv.

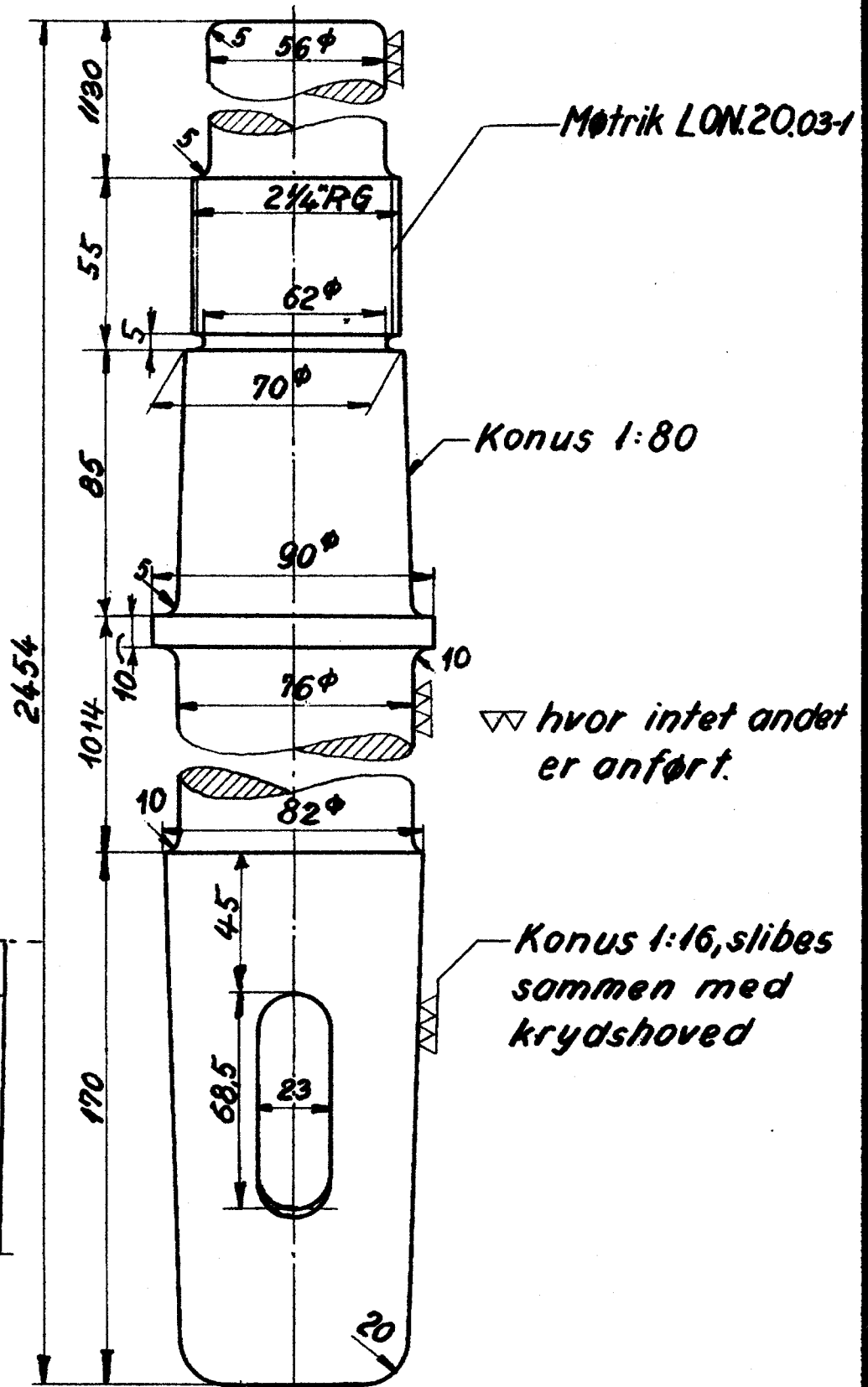
C22.

LON
D.S.B.

Stempelstang
Loko litra S

AI
20.02-17

1951



Forandring

A. 27.63 E.S.

Materiale ændret

Rekvissionsbetegnelse
Stempelstang.LON.20.02-17

Materiale
C22

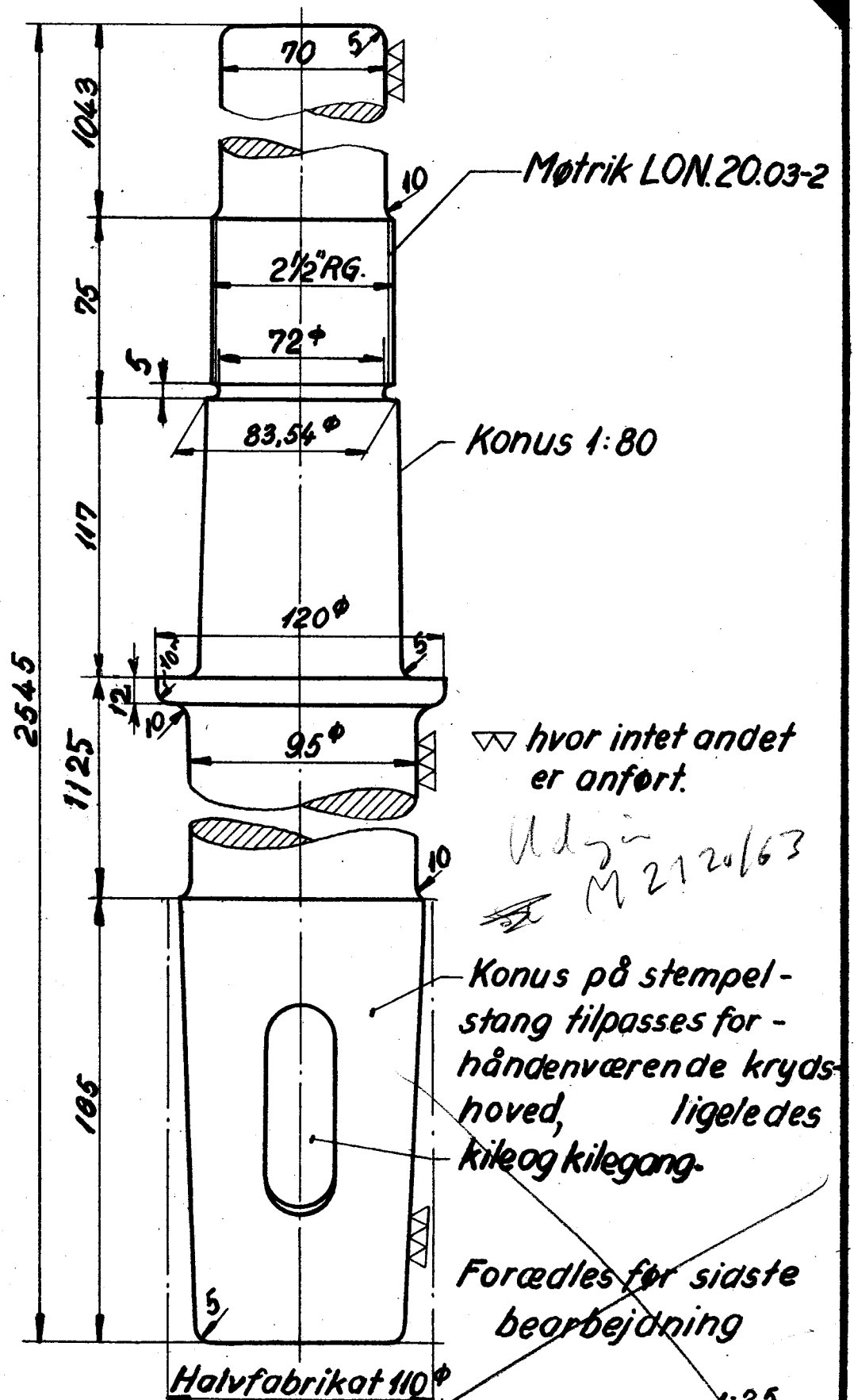
Mindstebeh.

LON.
D.S.B.

Stempelstang.
Loko litra. T.

20.02-18

1951



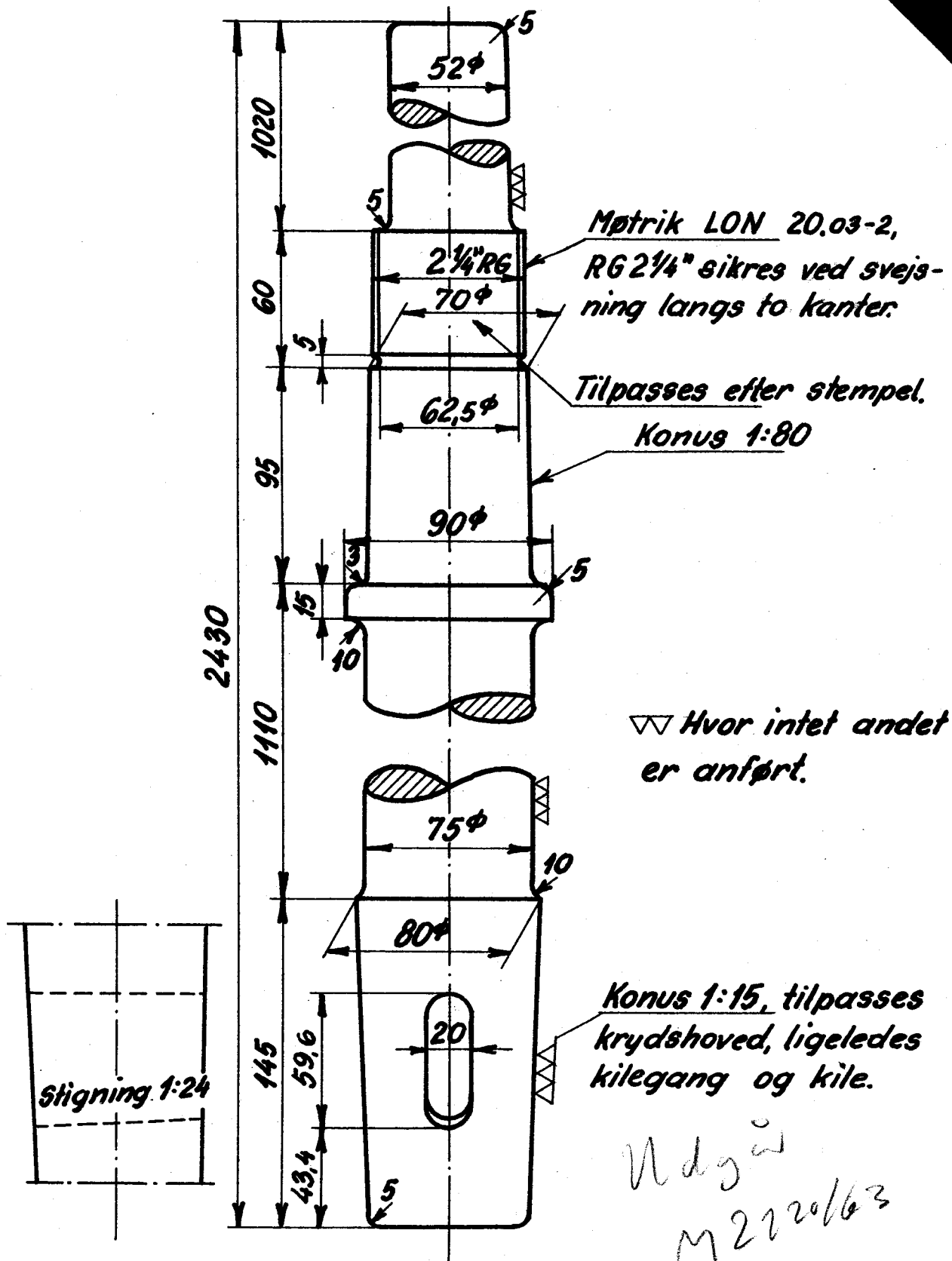
Rekvissionsbetegnelse	Materiale	Mindstebeh.
Stempelstang. LON 20.02-18	DIN 1661. St. C. 2561.	Kh. 0 Ar. 1

LON
DSB

Stempelstang.
Loko. litra DF

20.02-19

1951



▽ Hvor intet andet er anført.

Konus 1:15, tilpasses krydshoved, ligeledes kilegang og kile.

Udgør
M 2220/63

1:2,5

Forædles før sidste bearbejdning.

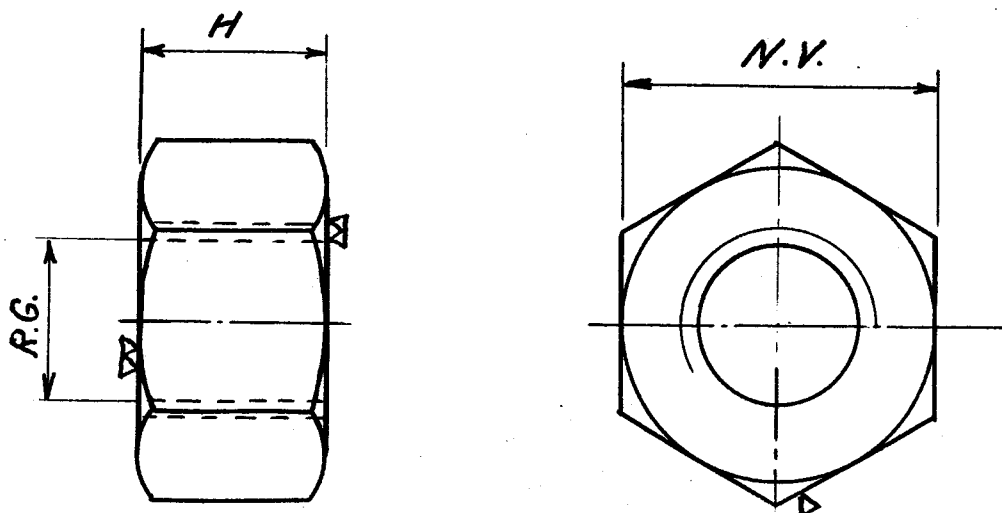
Rekvissionsbetegnelse	Materiale	Mindstebeh.
Stempelstang LON 20.02-19.	DIN 16.61, St.C.25.61	Kh. 0 Ar. 1

LON
D.S.B.

Møtrikker for stempelstænger.

20.03-1

1951



Loko litra	R.G.	H	N.V.	Mindstebenh.	
				Kh.	Ar.
C, D _I , D _{II} , D _{III} , K _I , K _{II} , O, Q, R _I , S	2 1/4"	50	95	0	4
P _I , P _{II} , PR _I , PR _{II}	2 3/8"	55	105	0	2
Hs _{II}	1 3/8"	35	70	0	2
A, AF, G _{II} , G _{III} , J _{II} , F _{II} , III	2"	45	90	0	4

Møtrik sikres på stempelstang ved el. svejsning langs to kanter.

Rekvissionsbetegnelse

Materiale.

Mindstebenh.

Møtrik, LON 20.03-1; RG =

DIN. 1661. St. 1061.

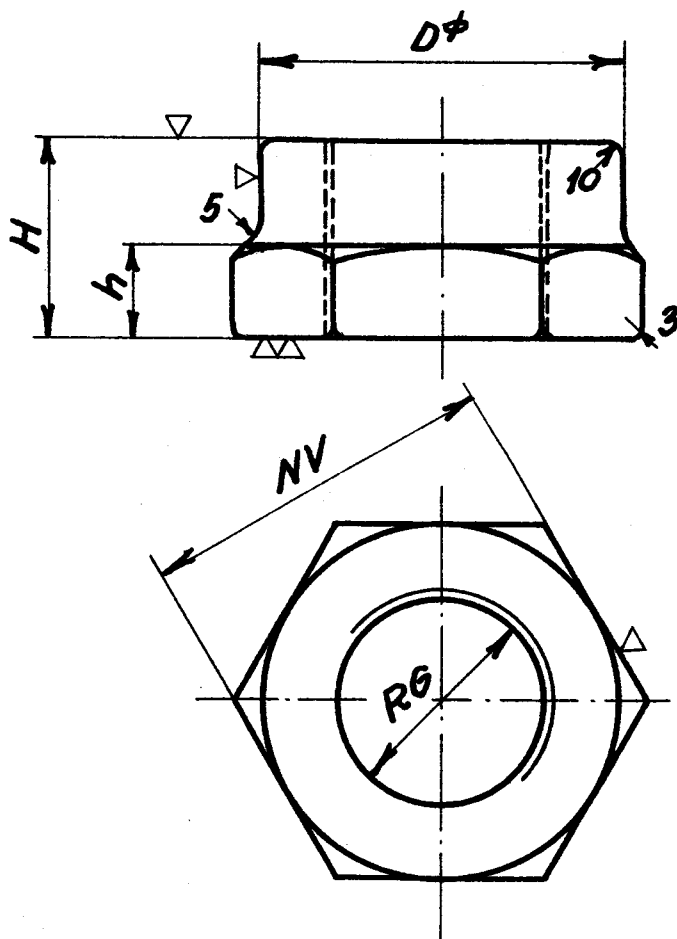
Setabel.

LON
DSB

Møtrik med afkortet sekskant.
for stempelstænger.

20.03-2

1951



Møtrik sikres på stempelstang ved el. svejsning
langs to kanter.

RG"	NV	D	H	h	Anvendes til loko. litra.	Mindstebek.	
						Kh.	Ar.
2 1/4"	95	94	55	33	DF (EI, EII H.T.)		
2 1/2"	120	120	65	30	HI, HII, RII, T.		
3"	130	128	76	42	EI, EII LT.	0	3

Rekvissionsbetegnelse.

Materiale.

Mindstebek.

Møtrik LON 20.03-2. RG =

DIN 1661 St 10G1

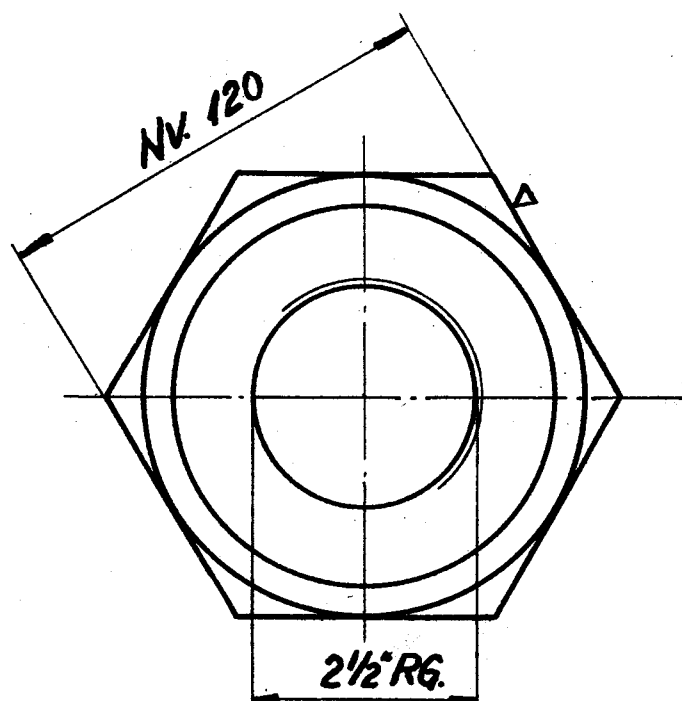
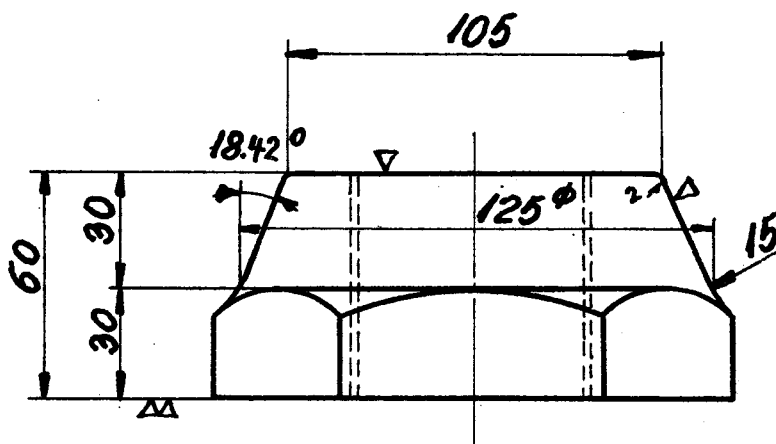
Se tabel.

LON
D.S.B.

Møtrik for stempelstang
Loko litra R_I

20.03-3

1951



Møtrik sikres på stempelstang ved el. svejsning langs
to kanter.

1:2

Rekvissionsbetegnelse	Materiale	Mindstebeh.
Møtrik. LON 20.03-3	DIN 1661. St. 1061	Kh. 0 Ar. 4