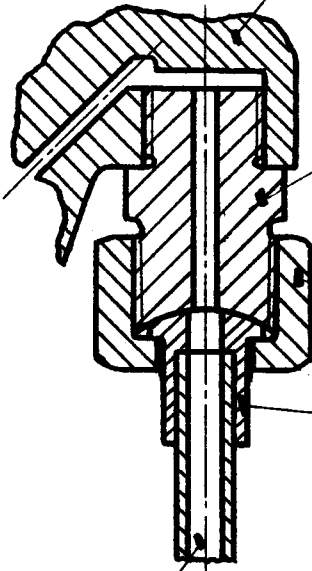


LON.
D.S.B.

Samling af studse og rør
ved smørepumpe.

19.61

Smørepumpe.



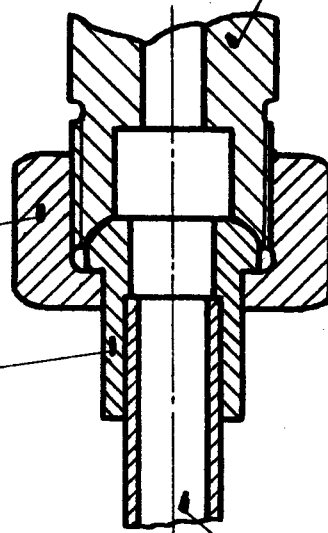
LON 19.61-1

LON 19.61-3

LON 19.61-2

5/8 kobberør

Oliespreder



LON. 19.61-5

LON. 19.61-4

9/13 rør.

Rekvisebetegnelse

Materiale

Model nr

Mindstebehold.

Kh.

Ar.

1949

LON.
D. S. B.

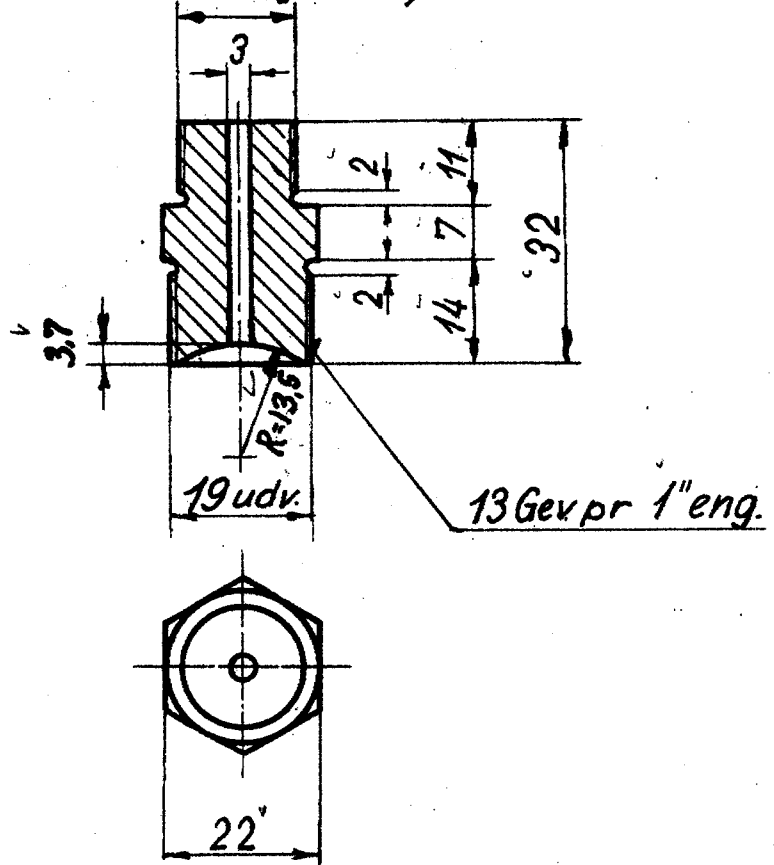
Studs paa smøre pumpe

AI

19.61-1.

1949

$\frac{5}{8}$ " SAE-gevind
(Sellers fingevind.)



Forandringer.

7/63 E.S.

Get ændr. til SAE-gev. A

Materiale Model nr.

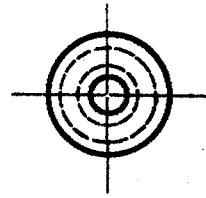
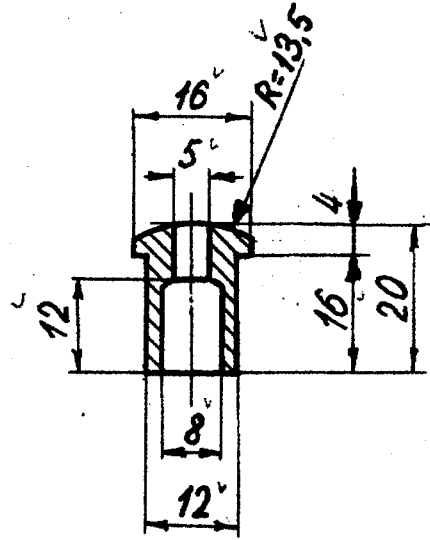
Stangmess.

LON
D.S.B.

Nippel til smørepumpe

A
19.61-2

1949



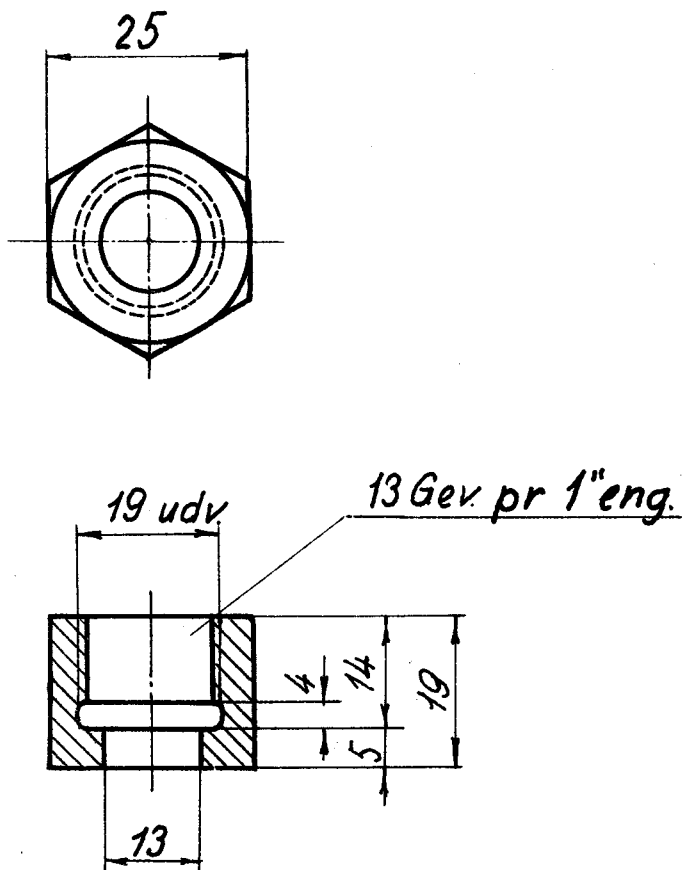
	Materiale	Model nr.	
	Stangmess.		

LON.
D.S.B.

Omløber til smørepumpe

19.61-3

1949



Rekviseptionsbetegnelse

Materiale

Model nr.

Mindstebeholdn.

Omløber

LON 19.61-3

Stangmess.

Kh. 25

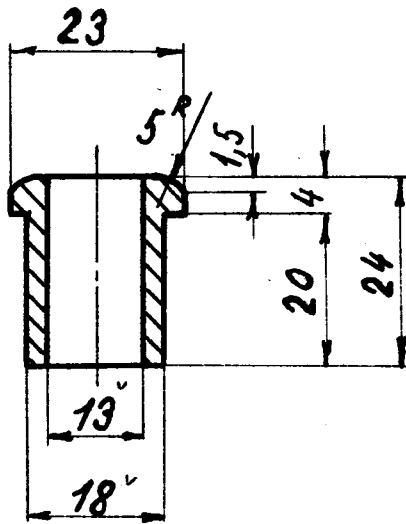
Ar. 100

L O N.
D. S. B.

Nippel til oliespreder.

19.61-4

1949



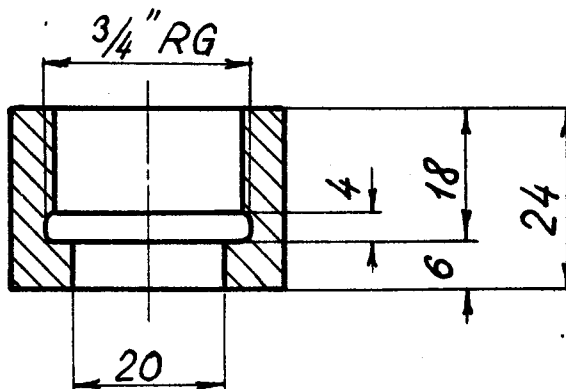
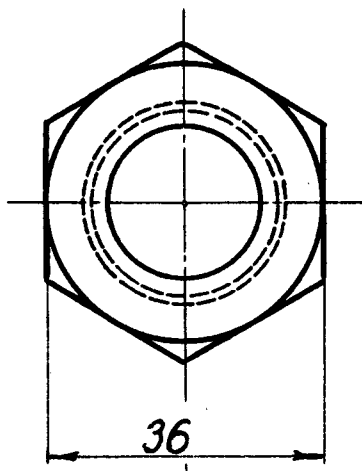
Rekviseptionsbetegnelse	Materiale	Model nr.	Mindstebeholdn.
Nippel	LON 19.61-4 Stangmess.		Kh. 25 Ar. 100

LON.
D. S. B.

Omløber til oliespreder.

19.61-5

1949



Rekvissionsbetegnelse

Materiale

Model nr.

Mindstebehold.

Omløber

LON 19.61-5

Stangmess.

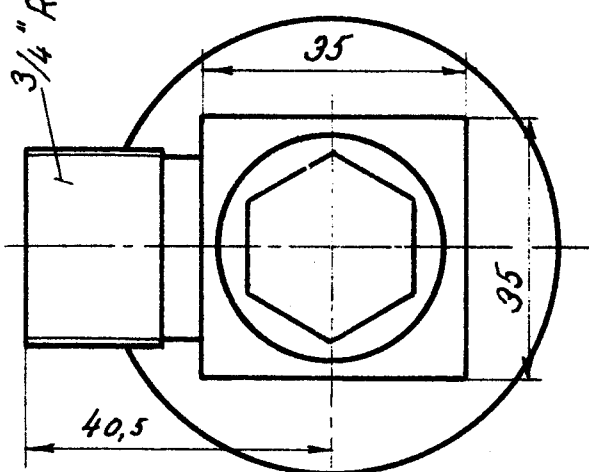
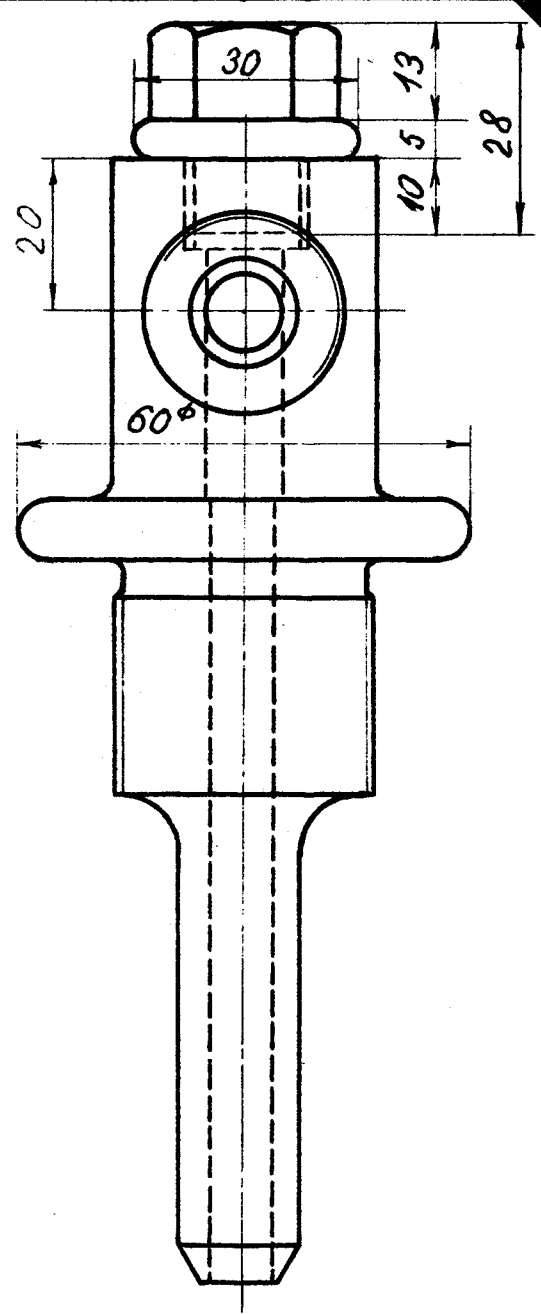
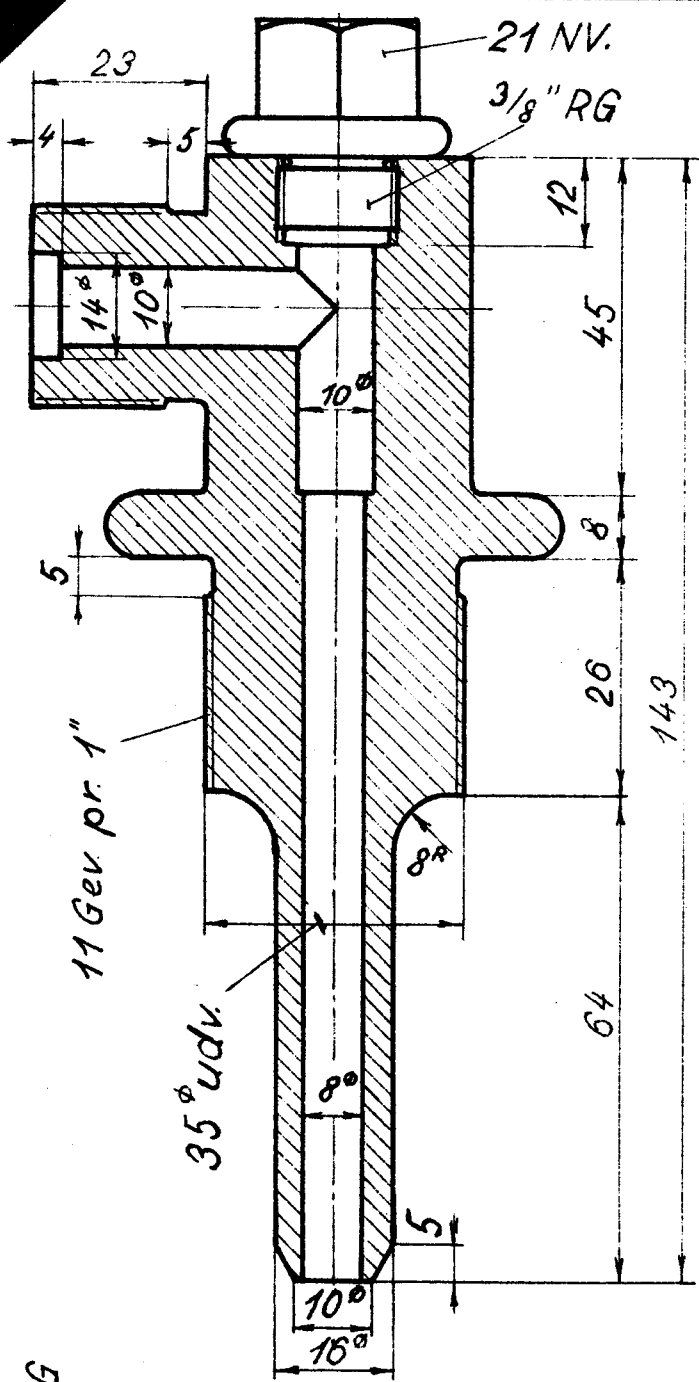
Kh.25

Ar.100

LON.
D.S.B.

Smørestuds

19.601



▽ overalt

Rekvissionsbetegnelse		Materiale	Model nr.	Mindstebehold.	
Smørestuds	LON 19.601	Bronce	869x	Kh. 10	Ar. 20

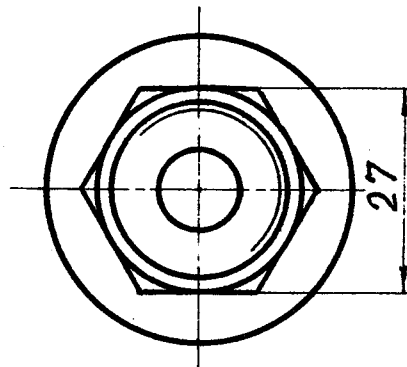
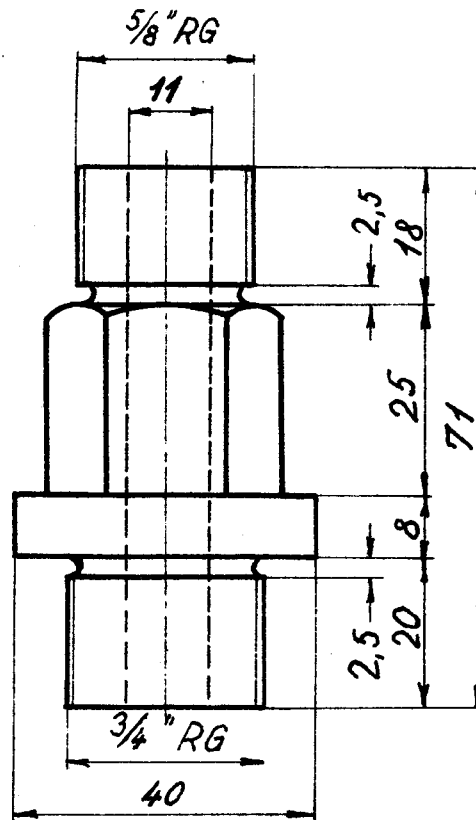
1949

LON.
D.S.B.

Smørestuds

19.602

1949



▽ overalt

Rekvissionsbetegnelse	Materiale	Model nr.	Mindstebehold.
Smørestuds LON 19.602	Stangmess.		Kh. 10 Ar. 15

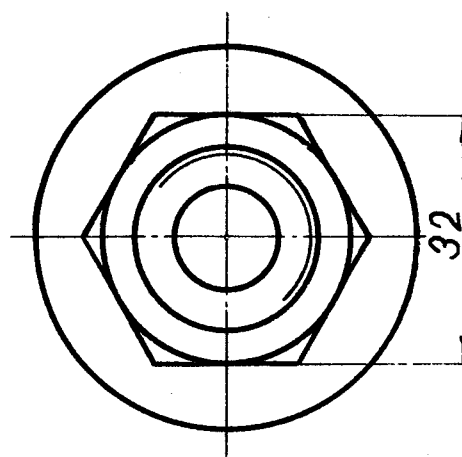
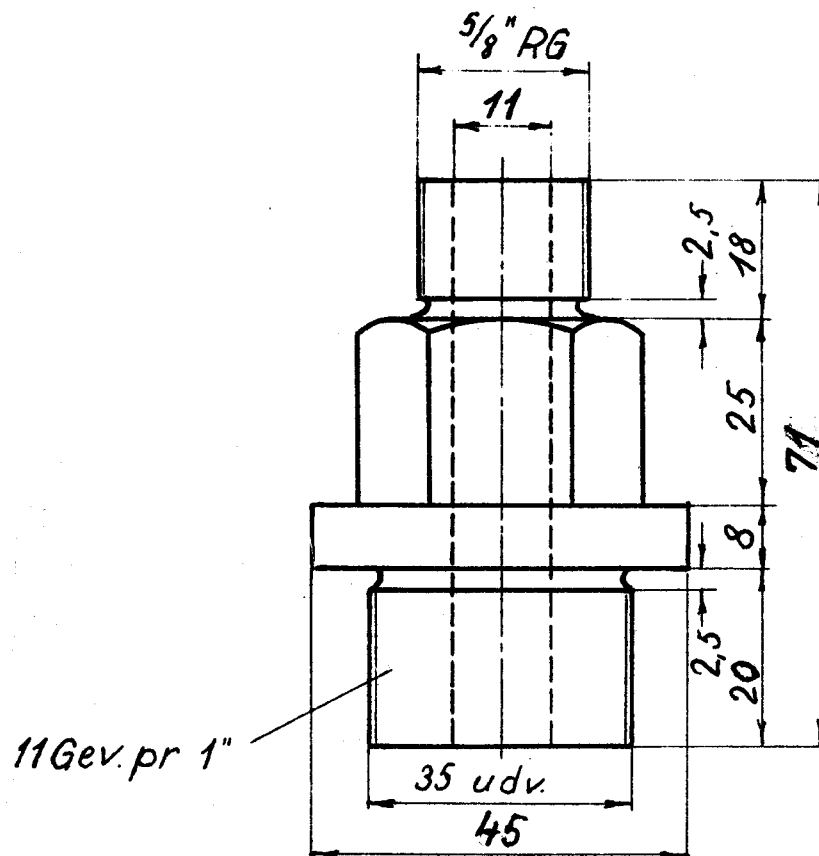
0

LON.
D.S.B.

Smørestuds

19.603

1949



▽ overalt

Rekvissionsbetegnelse	Materiale	Model nr.	Mindstebehold.
Smørestuds LON 19.603	Stangmess.		Kh. 10 Ar. 15