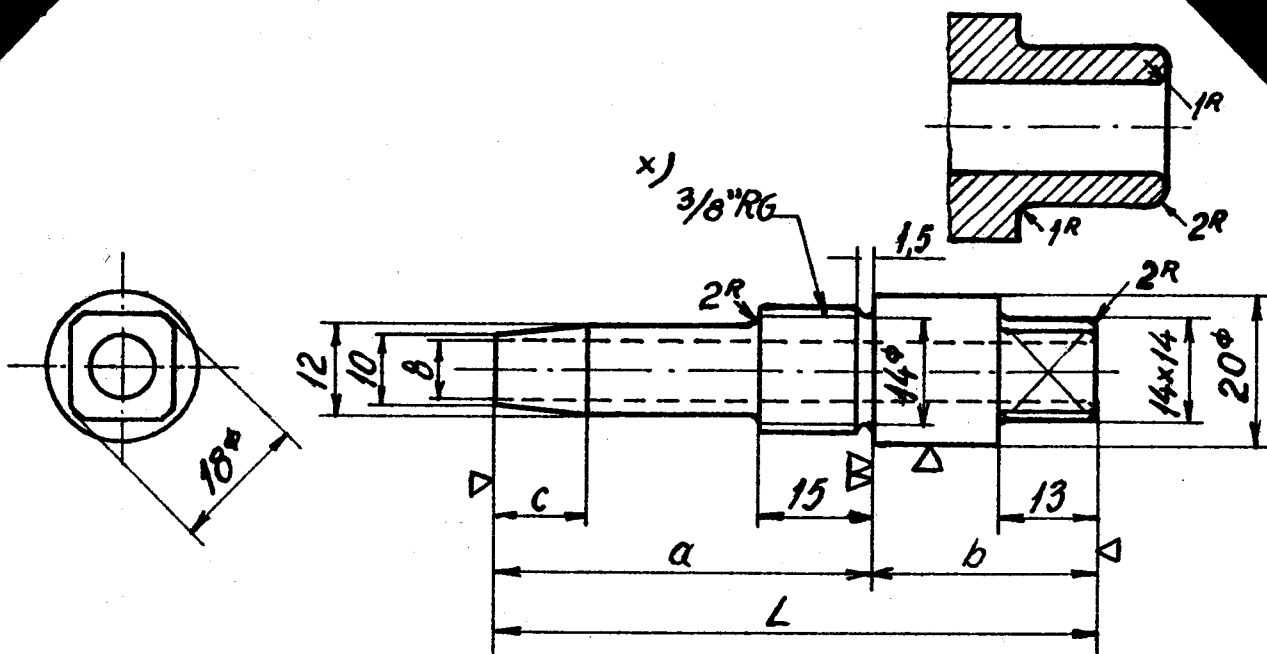


LON
D.S.B.

Smørerør
for akselkasser med vægesmøring.

12.471.

1946



1:1.

L.	a.	b.	c.	Loko litra.	Mindstebeholdn.	
					Kh.	Ar.
54	19	35	4	PI-II, PRI-II, bagløber	25	20
65	25	40	10	HsII	12	50
70	25	45	10	GII, JII, A.	25	50
	40	30	12	JII, bagløber. A truck.	0	20
72	37	35	12	4-hj. truck, PI-II, RI-II, S.	25	50
80	32	48	12	C, KI-II, O, med dette kasser.	12	50
	50	30	12	C, KI-II, O, truck *)	25	50
85	32	53	12	HsI. (Brystet kun 17 ϕ mm)	18	0
	50	35	12	PI-II, PRI-II, FIII.	25	50
88	40	48	12	C, DII-III-IV, FII, GIII, KI-II, O.	50	75
95	65	30	12	HI-II, QI-II, RI-II, S, PRI-II	40	75
100	43	57	12	EI-II	40	25
105	65	40	12	DII-III-IV, truck.	25	50
110	70	40	12	KI-II, O, med gl. hele kasser.	12	50

*) Til litra O-truck også med 5/8" WG.

Rekvissionsbetegnelse.	Materiale	Modelnr.	Mindstebeh.
Smørerør LON 12.471. Lxa=	Blødtstål		Se tabel.

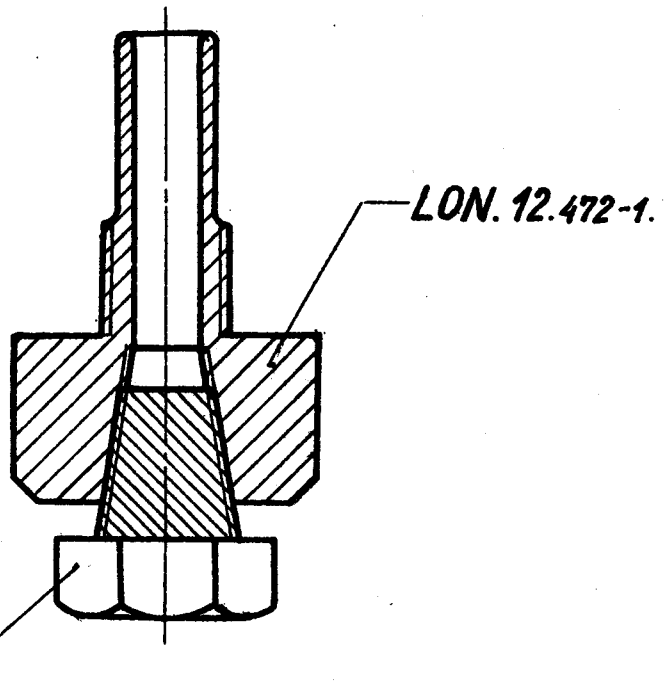
0.

LON.
D.S.B.

Smøreprop.
for Akselkasser.

12.472.

1946



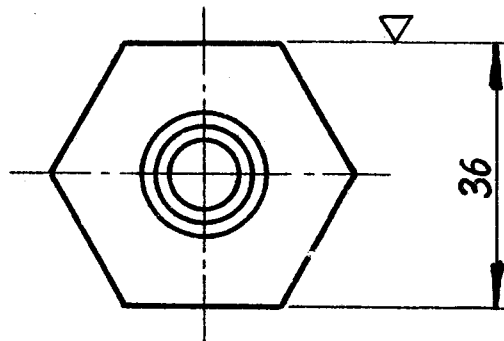
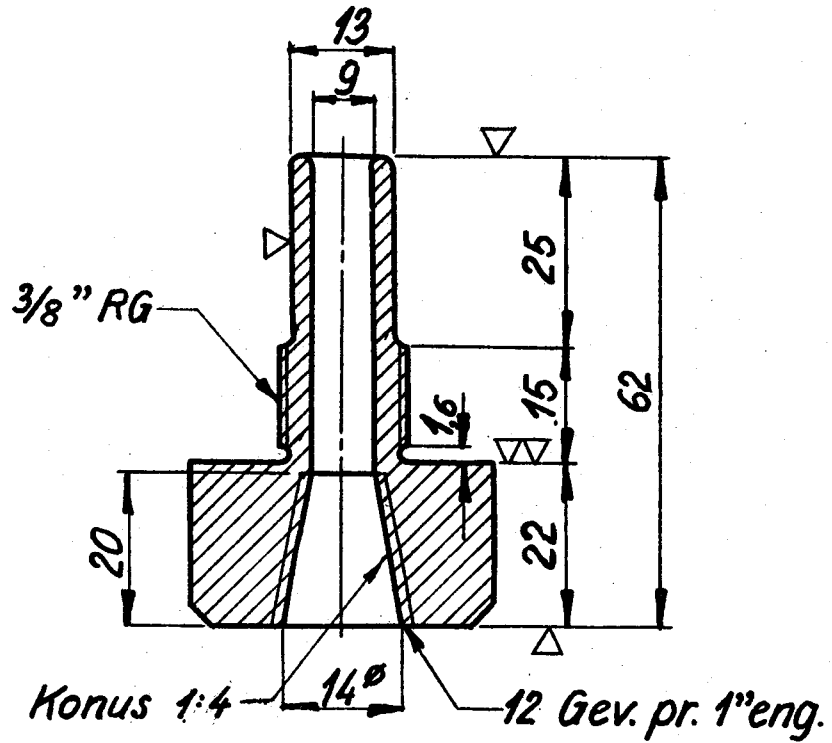
Rekvistionsbetegnelse.	Materiale.	Model Nr.	Mindstebeholdn.
Smøreprop LON. 12.472.			Kh: 0 Ar: 0

LON.
D.S.B.

Hus
for Smørepap.

12.472-1.

1946



Rekvitionsbetegnelse.

Materiale.

Model Nr.

Mindstebeholdning

Hus.

LON. 12.472-1

Hanebrønse

Kh. 6

Ar. 0.

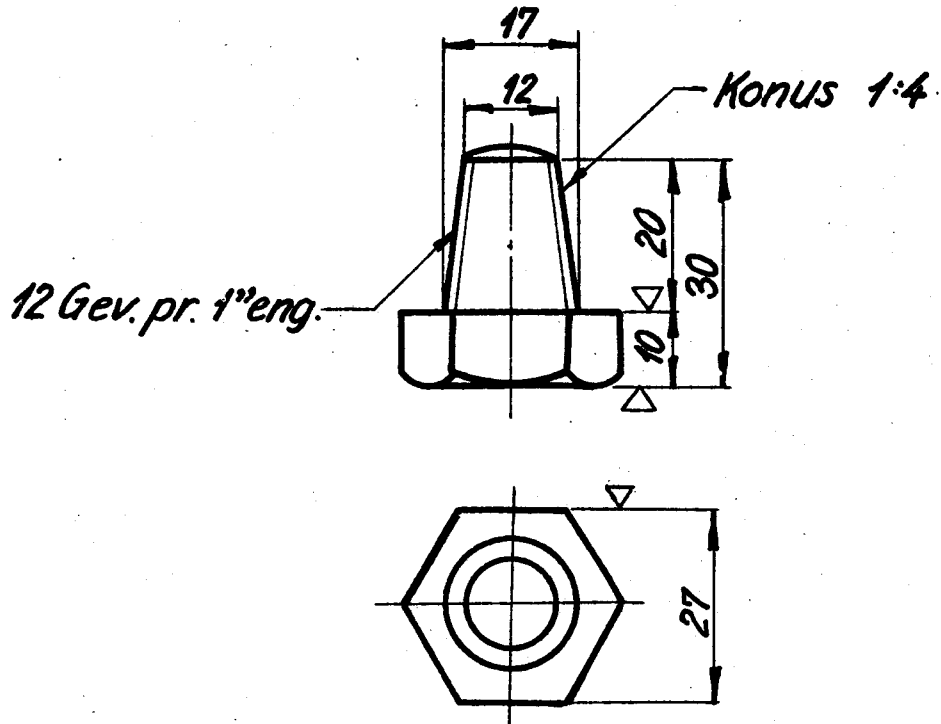
1

LON.
D.S.B.

Skrue
for Smøreprop.

12.472-2.

1946



Rekviseptionsbetegnelse.

Materiale.

Model Nr.

Mindstebeholdn.

2
Skrue

LON 12.472-2.

Messing.

Kh:6

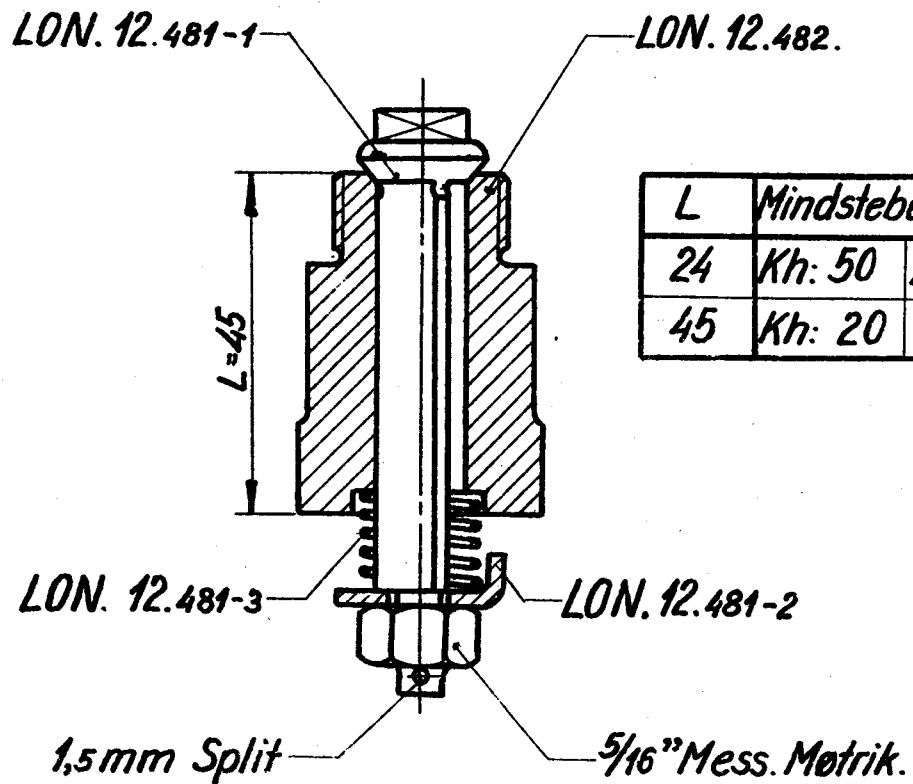
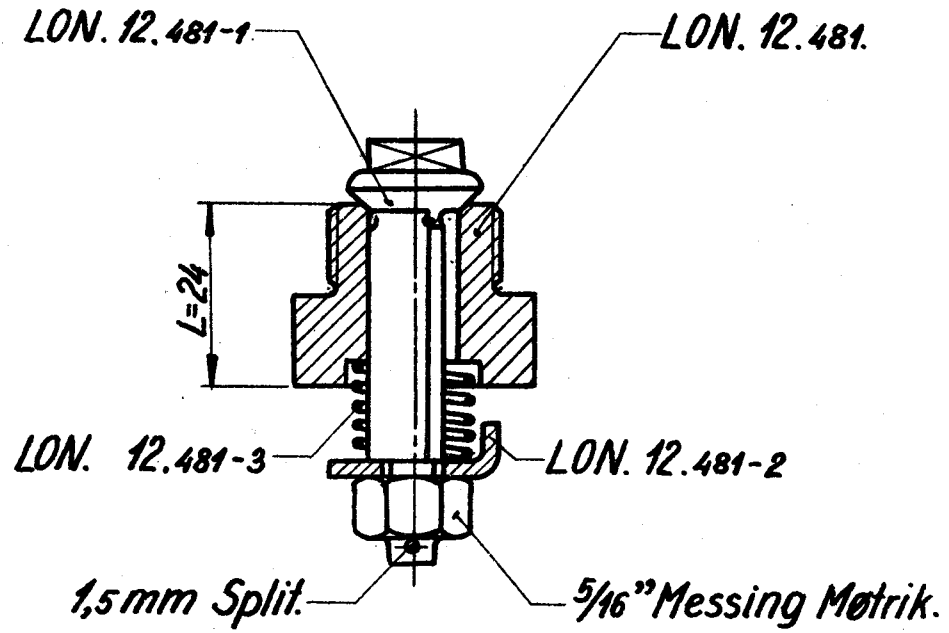
Ar:0

LON.
D.S.B.

Vandaftapningsventil.
for Underlager til Aksekkasser

12.48.

1946



L	Mindstebeholdn.	
24	Kh: 50	Ar: 50
45	Kh: 20	Ar: 50

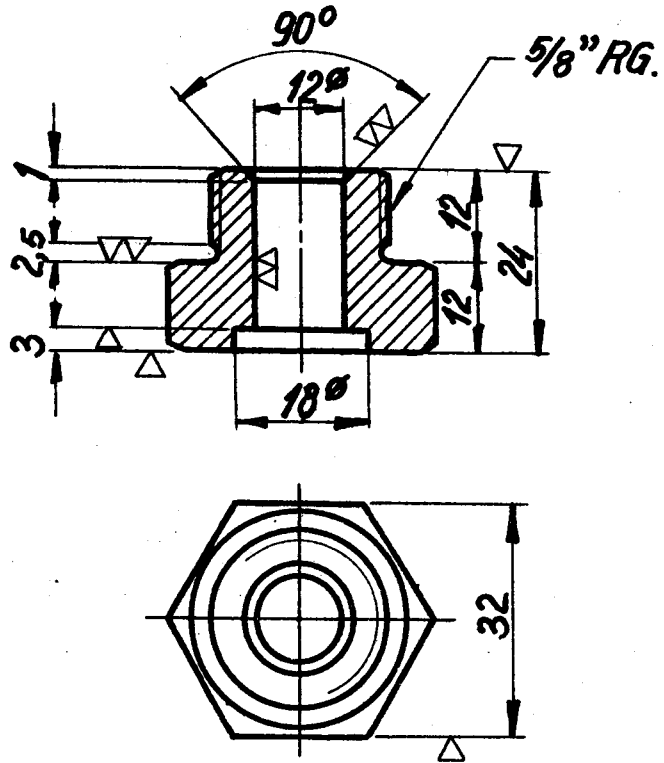
Rekvissionsbetegnelse.	Materiale.	Model Nr.	Mindstebeholdn.
Vandaftventil LON. 12.48.L =			Se Tabel.

LON.
D.S.B.

Hus
för Vandaftapningsventil.

12.481.

1946



Rekvstitutionsbetegnelse.

Materiale

Model Nr.

Mindstebeholdn.

Hus.

LON. 12.481.

Stangmess.

Kh: 0

Ar: 0

1

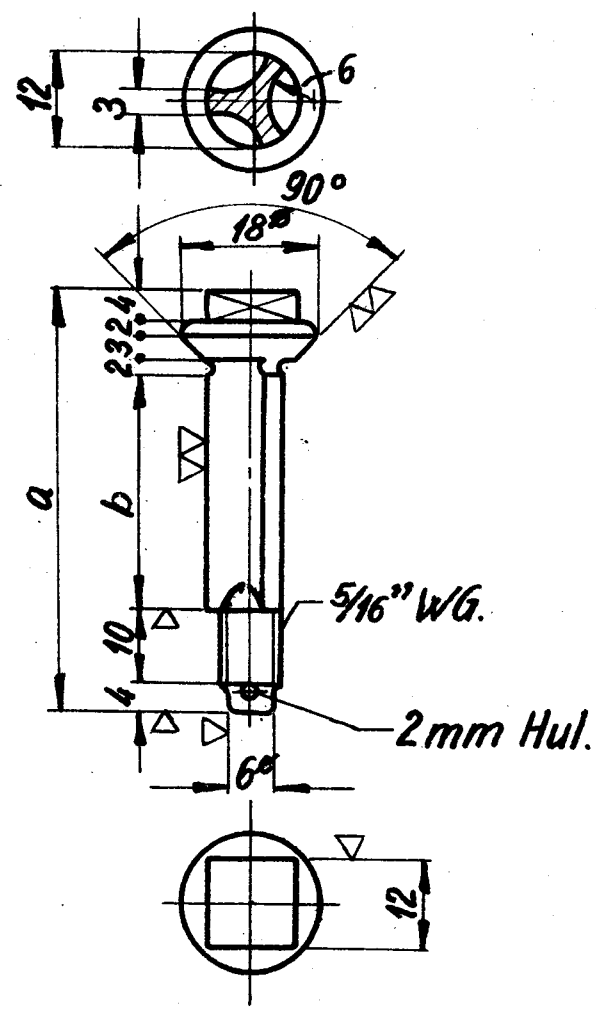
0

LON.
D.S. B.

Ventilkegle.
for Vandtaftapningsventil.

12.481-1

1946



31

Hus.	a	b	Model Nr.	Mindstebehold.
LON. 12.481	56	56	1604.	Kh: Ø Ar: 50
LON. 12.482	77	52	1604 a.	Kh: Ø Ar: 50

75
50

3

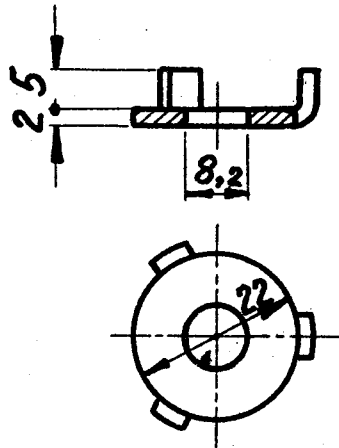
Rekvissionsbetegnelse	Materiale	Model Nr.	Mindstebeholdn.
Ventilkegle LON. 12.481-1a-56	Hanebrønze	Se Tabel.	Se Tabel.

LON.
D.S.B

Skive
for Vandafstapningsventil.

12.481-2

1946



Rekvisitionsbetegnelse

Materiale · Model Nr.

Mindstebehold.

Skive

LON 12.481-2.

Messingplad.

Kh: 0

Ar. 0

4

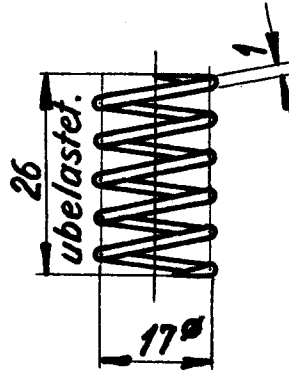
0

LON.
D.S.B.

Fjeder.
for Vandafstapningsventil

12.481-3.

1946



5 Vindinger effekt.

5

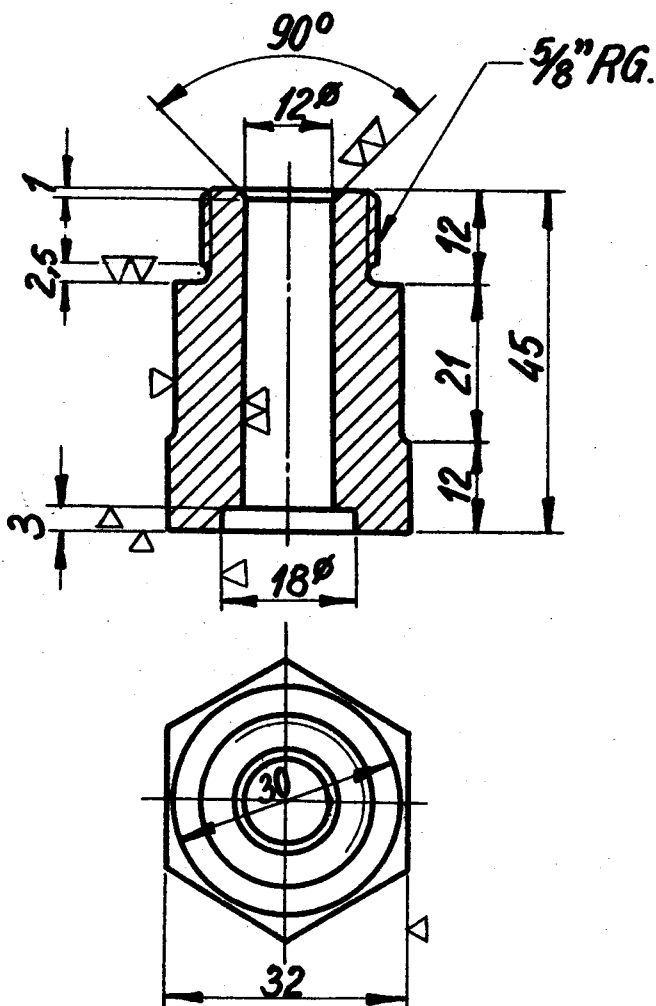
Rekvissionsbetegnelse.	Materiale	Model Nr.	Mindstebeholdn.
Fjeder	LON. 12.481-3	Klavertraad.	Kh: 0 Ar: 0

LON.
D.S.B.

Hus
for Vandtafningsventil

12.482.

1946.



Rekvissionsbetegnelse

Materiale.

Model Nr.

Mindstebehold

Hus

LON. 12.482.

Stangmess.

Kh: 0

Ar: 0.

2