

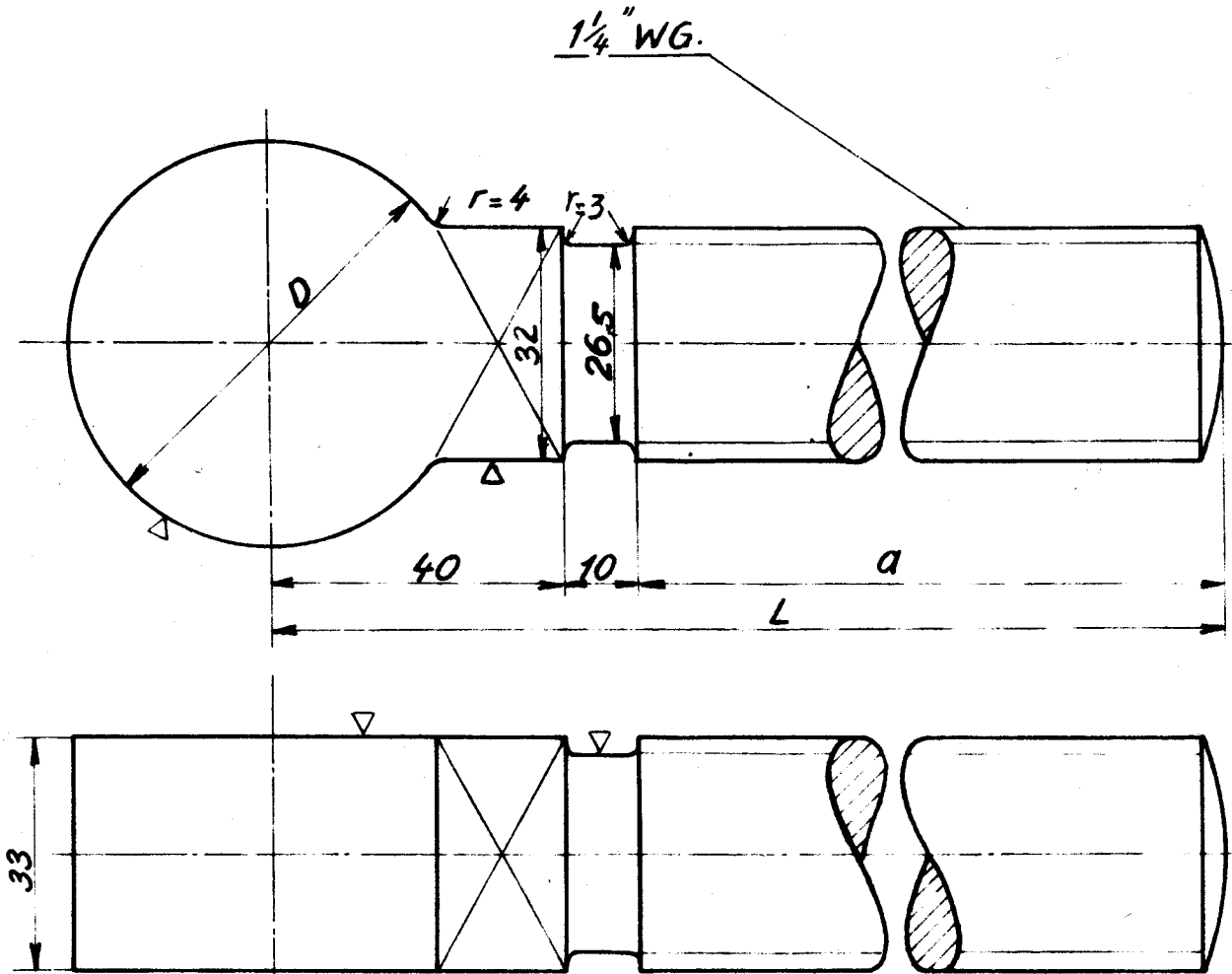
0  
1  
2  
3

LON.  
D.S.B.

Stilleskruer til Akselgaffelkiler.  
Svære

12.341.

1945



D	L	a	Anvendes til loko. litra <sup>o</sup>	Mindstebeh.	
				Kh.	Ar.
55	265	215	N	0	5
55,5				0	5
56				0	5
56,5				0	5
55	210	160	P <sub>I</sub> P <sub>II</sub> PR <sub>I</sub> PR <sub>II</sub> Q <sub>I</sub> Q <sub>II</sub> R <sub>I</sub> R <sub>II</sub> S T	25	25
55,5				25	25
56				25	25
56,5				25	25
55	180	130	H <sub>I</sub> H <sub>II</sub> M 01816 / 56	0	15
55,5				0	15
56				0	15
56,5				0	15

Rekvisitionsbetegnelse.	Materiale	Model Nr.	Mindstebeholdn.
Stilleskrue LON.12341 D×L =	St. 34.11.		se tabel

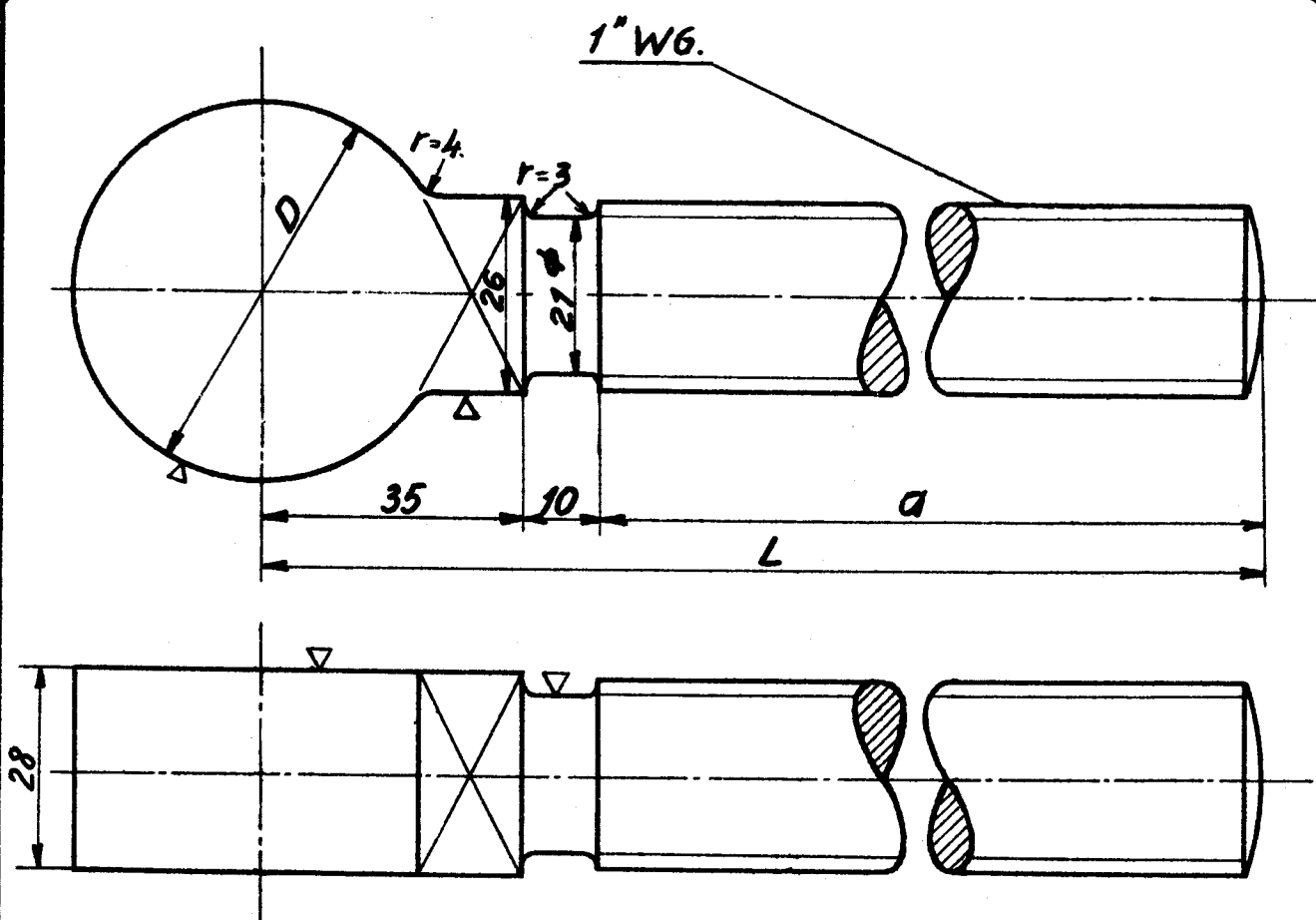
0  
1  
2

LON.  
D.S.B.

Stilleskruer til Akselgaffelkiler.  
Lette.

12.342.

1945



D	L	a	Anvendes til loko litra	Minstebeh.	
				Kh.	Ar.
50	220	175	C K <sub>I</sub> K <sub>II</sub> O	25	25
50,5				25	25
51				25	25
51,5				25	25
50	185 (195)	140 (145)	A D <sub>I</sub> D <sub>II</sub> D <sub>III</sub> F <sub>II</sub> G <sub>III</sub> (DF)	50	30(8).
50,5				50	30(8).
51				50	30(8).
51,5				50	30.

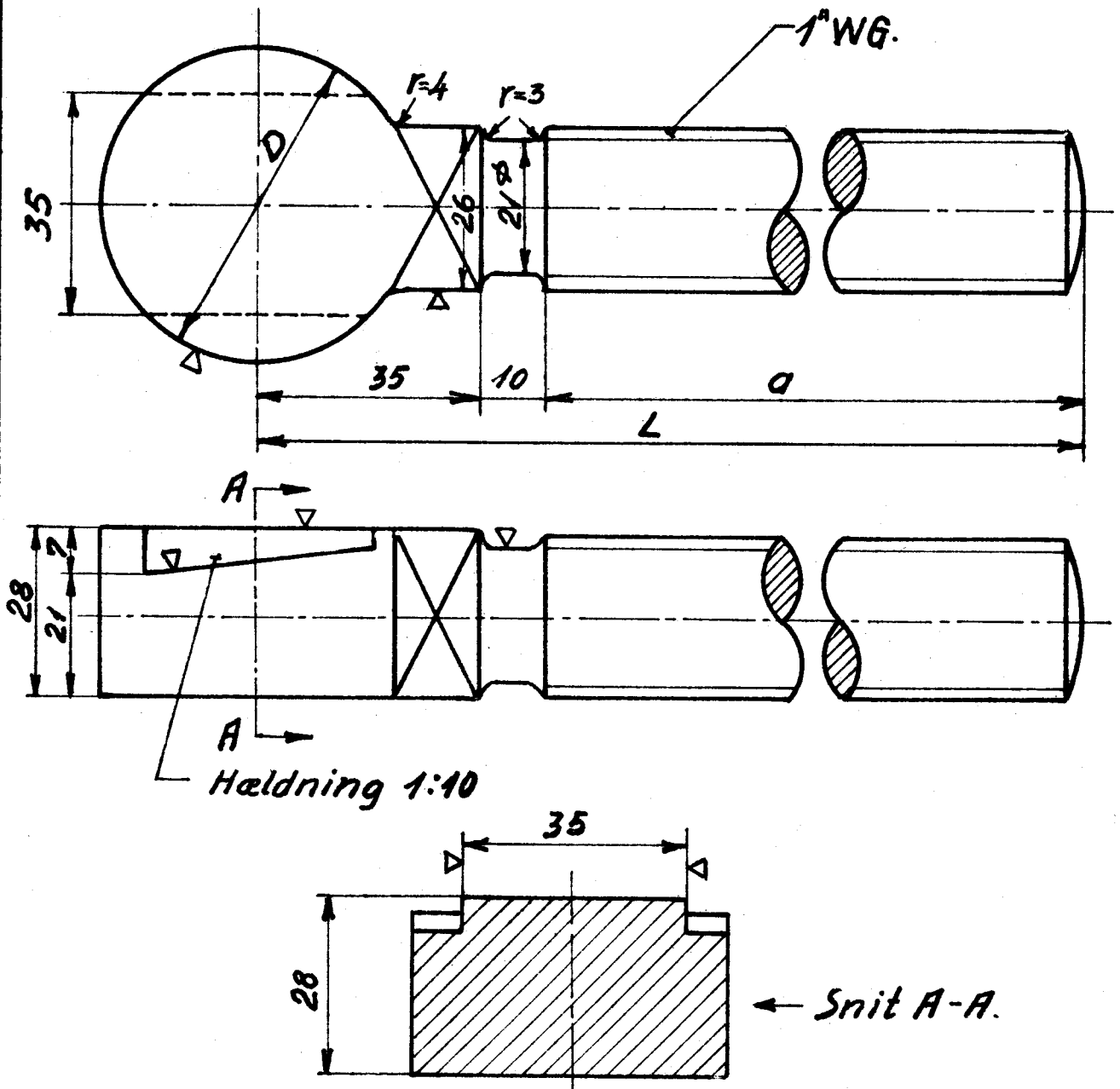
Rekvissionsbetegnelse	Materiale	Model Nr.	Minstebeholdn.
Stilleskrue LON.12.342. D x L =	St. 34.11.		se tabel.

LON  
D.S.B

Stilleskrue til Akselgaffelkiler  
til loko litra GII JII

12.343.

1951



D	L	a	Anvendes til loko litra	Mindstebeh	
				Kh.	Ar.
50	220	175	GII JII	0.	15
50,5				4	15
51				4	15
51,5				4	15

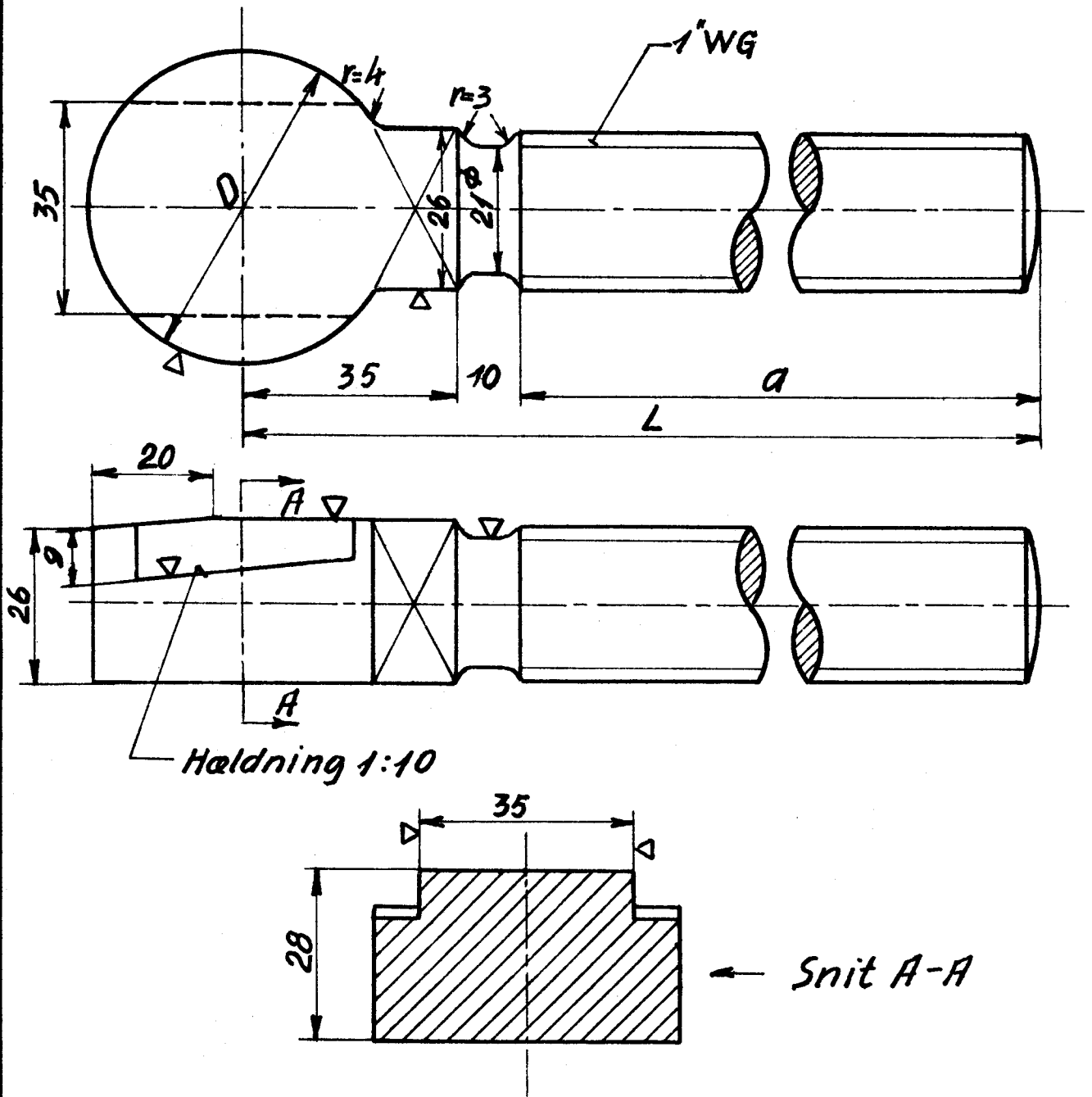
Rekvissionsbetegnelse	Materiale	Model nr.	Mindstebehold.
Stilleskrue LON 12.343 D=	St 34.11		se tabel

LON  
D.S.B

Stilleskruer til akselgaffelkiler  
til loko litra HsII

12.344.

1951



D	L	a	Anvendes til loko litra	Mindstebeh.	
				Kh.	Ar.
50	220	175	HsII	4	10
50,5				4	10
51				4	10
51,5				4	10

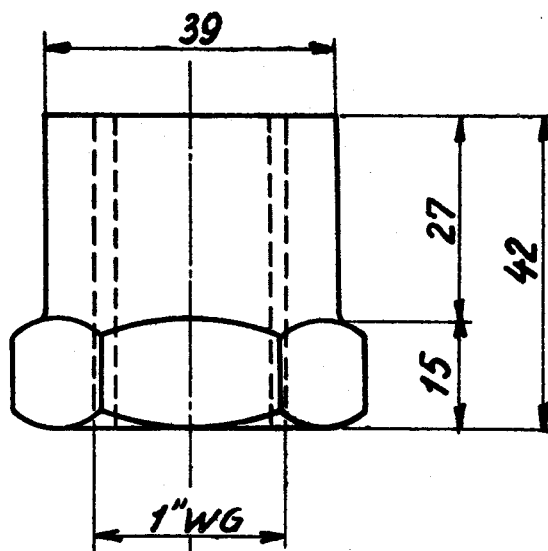
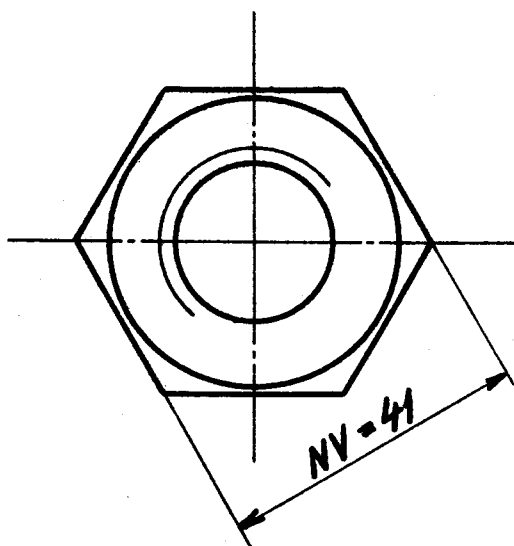
Rekvissionsbetegnelse	Materiale	Model nr.	Mindstebeholdn
Stilleskrue LON.12.344. D=	St.34.11.		se tabel.

0  
1LON.  
D.S.B.

Halsmøtrik.

12.345.

1945

 overalt.

Rekvissionsbetegnelse.

Materiale

Model Nr.

Mindstebeholdn

Halsmøtrik LON 12.345

St. 34,11.

Kh. 20

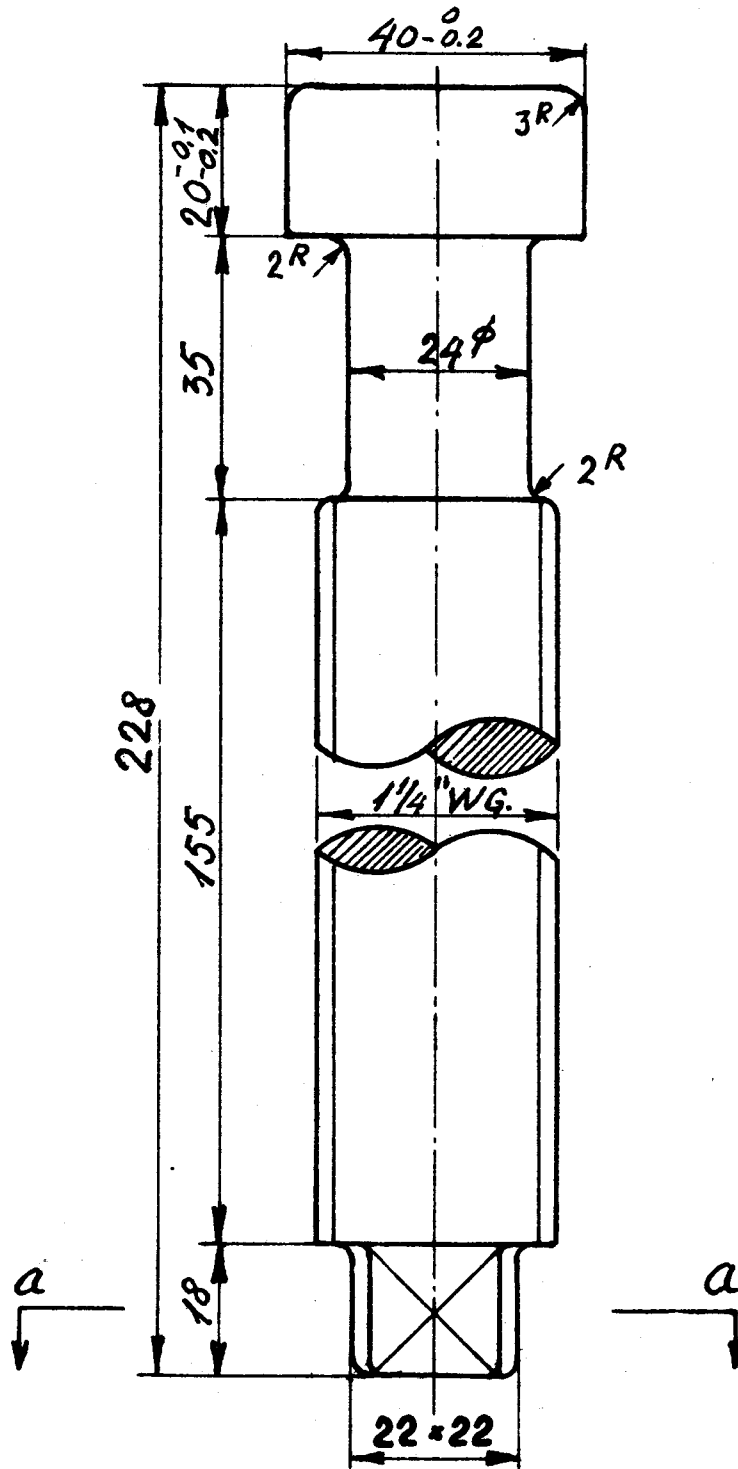
Ar. 50

LON  
D.S.B

Stilleskruer til akselgaffelkiler.  
Loko litra E<sub>I</sub>, E<sub>II</sub>.

12.346

1951



▽ overalt.

Snita-a

1:1

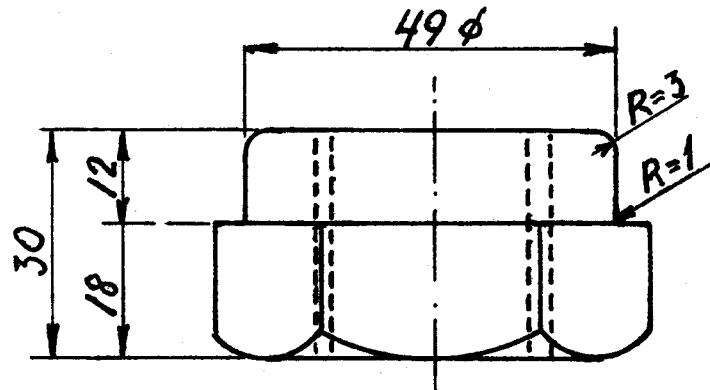
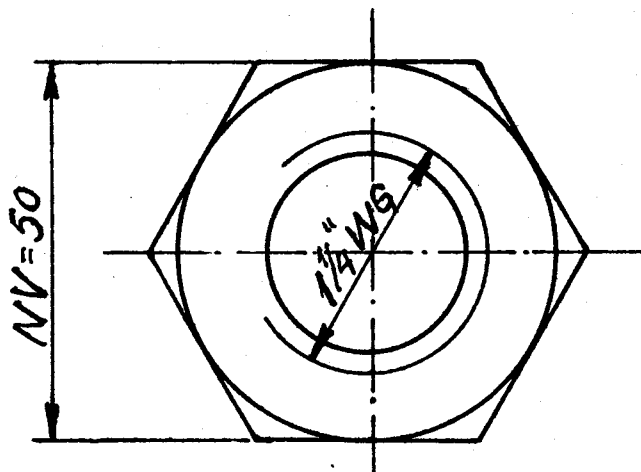
Rekvstitutionsbetegnelse	Materiale	Model nr.	Mindstebenh.
Stilleskrue LON.12.346	St.34.11.		Kh.12 Ar.12

0

LON  
D.S.B.Halsmøtrik  
Loko litra E<sub>I</sub>, E<sub>II</sub>

12.346-1.

1951

*Indsættes og hærdes.*

▽ overalt

1:1

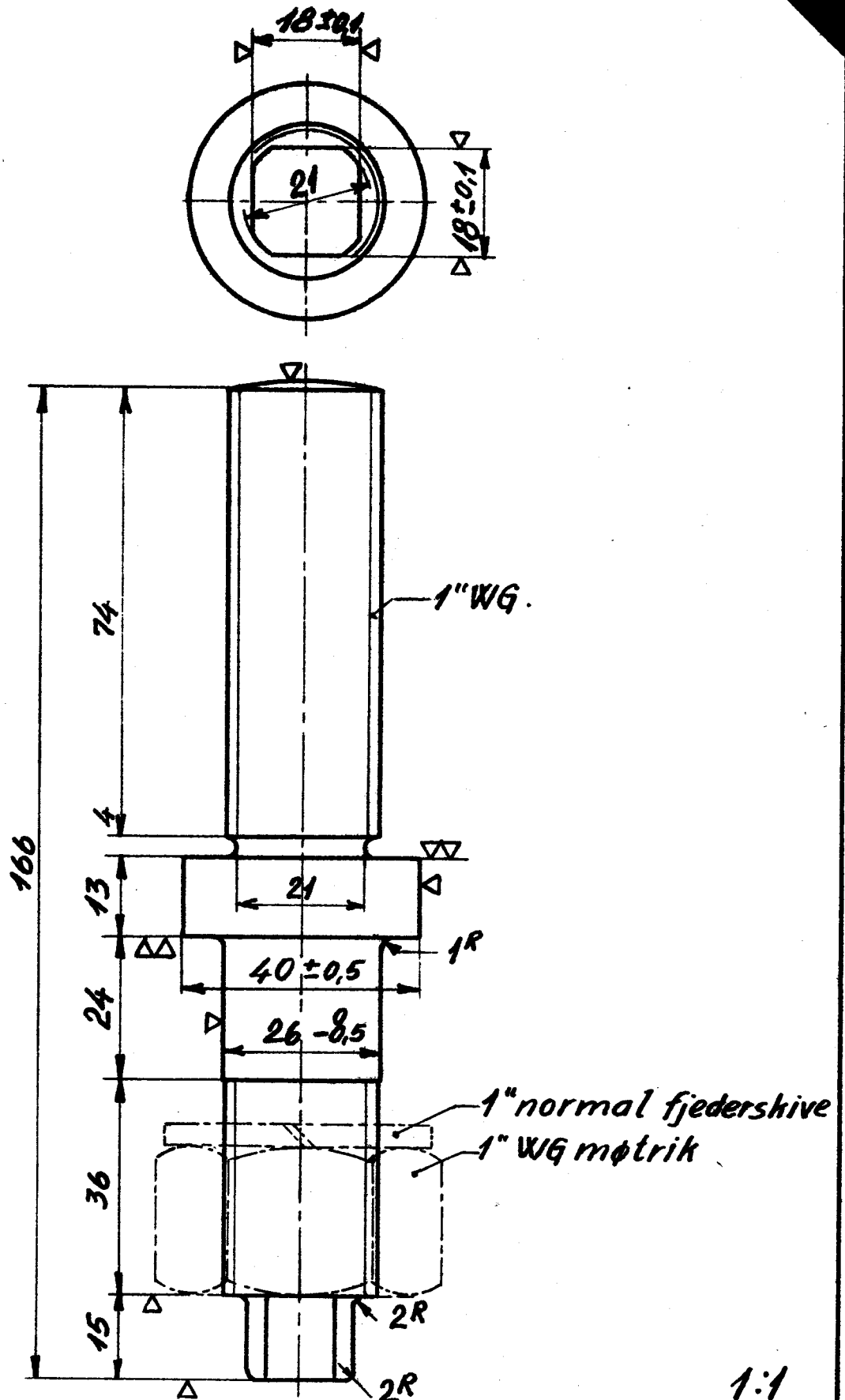
Rekvissionsbetegnelse	Materiale	Model nr.	Mindstebeh.
Halsmøtrik LON 12.346-1	St. 34, H.		Kh. 12 Ar. 15

LON  
D.S.B.

Stilleskruer for akselgaffelkiler  
Loko litra FIII

12.347

1951



Rekvissionsbetegnelse	Materiale	Model nr.	Mindstebeh.
Stilleskrue LON 12.347.	St. 34.11		Kh. 0 Ar. 6