

0

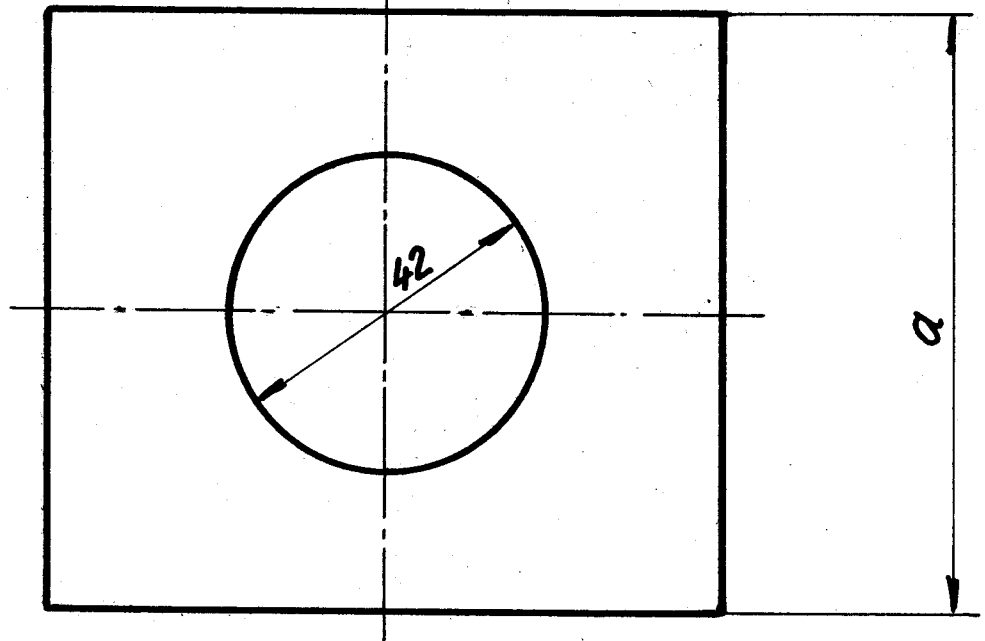
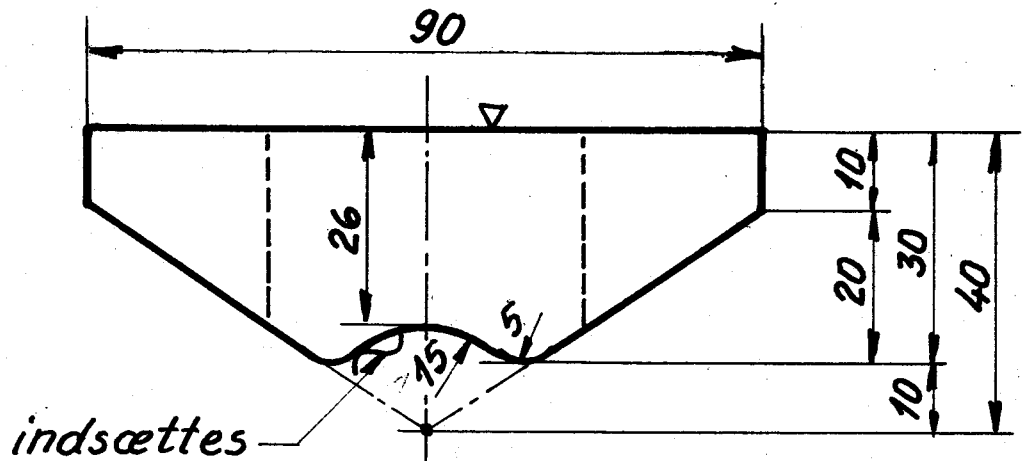
LON. DSB.		Oversigt over fjederskiver og fjederblik til loko og tendere.			11.14						
Loko litra	Hjul.	Anvendestil:	Fjederskive LON	Fjederblik LON	Loko litra	Hjul	Anvendestil:	Fjederskive LON	Fjederblik LON		
1952	A, C, K <sub>I</sub>	Driv-og kobbel	Samtlige	11.14-1; a=90	11.14-22	P <sub>I</sub> P <sub>II</sub>	Driv-og kobbel	Samtlige	11.14-3	11.14-25	
	K <sub>II</sub> , G <sub>I</sub> , G <sub>II</sub>	Truck	—	11.14-1; a=90	11.14-22		Truck	Mell. hænger	11.14-2; d=40	11.14-25	
	D <sub>I</sub> , D <sub>II</sub> , D <sub>III</sub>	Driv-og kobbel	Samtlige	11.14-1; a=90	11.14-22		Truck	Forr og bag "	11.14-12; d=40		
		Truck	Længdebalance	11.14-8 11.14-9	11.14-28 11.14-29			Samtlige nederst	11.14-6		
	DF	Driv-og kobbel	Samtlige	11.14-1; a=80	11.14-21		Bagløber	Samtlige	11.14-3	11.14-25	
		Truck og bagløber	Førreste hænger	11.14-4; d=40	intet blik				Forr. hænger		11.14-10 11.14-11
			Bageste --	11.14-4; d=40	---				Bag. hænger		11.14-12; d=45 11.14-13
			Fjederender	11.14-1; a=80	11.14-21						
	Bagløber	Bageste balance bag	11.14-1; a=80	11.14-23							
	E <sub>I</sub> , E <sub>II</sub>	Driv-og kobbel	Samtlige	11.14-3	11.14-30		PR <sub>I</sub> , PR <sub>II</sub>	Driv-og kobbel	Drivhj Tog II	11.14-3	11.14-25
Truck		Hængere	11.14-1 a=80	11.14-31	Truck	Kobbehj III		11.14-2; d=40	11.14-25		
		Vinkelbalance	11.14-15; a=80			Bagløber		Samtlige øverste		11.14-2; d=40	
		Konsol f. hængere	11.14-14		" nederste		11.14-6				
		Under fjederkun			11.14-33		Setegn PR 74 a.				
Bagløber		Ved fjeder. forr	11.12-54;		11.14-32	R <sub>I</sub>	Driv-og kobbel	Samtlige	11.14-2; d=40	11.14-25	
		--- " bag	11.12-55			Truck	Samtlige	11.14-2; d=46	11.14-25		
	Kun til Hængere	11.14-1; a=90		R <sub>II</sub>	Driv-og kobbel	Samtlige	11.14-2; d=40	11.14-25			
E <sub>II</sub> } Vinkelbal.	11.14-15; a=90			Truck	Samtlige øverste	11.14-2; d=40	11.14-25				
				" nederste	11.14-6						
F <sub>II</sub>	Driv-og kobbel	Samtlige	11.14-1 a=90	11.14-24	S	Driv-og kobbel	Samtlige	11.14-3	11.14-25		
		Balance	11.14-5	11.14-24		Forreste truck	Samtlige	11.14-2; d=40	11.14-25		
F <sub>III</sub>	Driv-og kobbel	Samtlige	11.14-1 a=90	11.14-24		Nederste hæng.	11.14-2; d=40	11.14-34			
G <sub>I</sub> , G <sub>II</sub>	Driv-og kobbel	Samtlige	11.14-1 a=80	11.14-21		Bageste truck	Samtlige øverste	11.14-2; d=40	11.14-25		
	Driv-og kobbel	Samtlige	11.14-2 d=40	11.14-25	Samtlige nederst		11.14-6				
H <sub>I</sub> , H <sub>II</sub>	Truck	Samtlige	11.14-2; d=40	11.14-25	T	Driv-og kobbel	Samtlige	11.14-2 d=40	11.14-25		
				11.14-27				Truck	11.14-1 a=90	11.14-22	
				11.14-23							
H <sub>SI</sub> , H <sub>SII</sub>	Driv-og kobbel	Samtlige	11.14-1 a=80	11.14-21	Tender litra:      Anvendestil:      Fjederskive LON      Fjederblik LON						
			11.14-4 d=40								
J <sub>II</sub>	Driv-og kobbel.	Samtlige	11.14-1 a=80	11.14-21	A						
	Bagløber.	Samtlige	11.14-4 d=40	11.14-22							
N					C D <sub>I</sub> D <sub>II</sub> D <sub>III</sub> G <sub>I</sub> H <sub>I</sub> H <sub>II</sub> K <sub>I</sub> K <sub>II</sub>						
					P <sub>I</sub> P <sub>II</sub> PR <sub>I</sub> PR <sub>II</sub> R <sub>I</sub> R <sub>II</sub>						
					E <sub>I</sub> E <sub>II</sub>						
O	Driv-og kobbel	Samtlige	11.14-1 a=90	11.14-22	J <sub>II</sub>						
	Truck	Samtlige	11.14-7	11.14-26							
					T						

LON.  
DSB.

Fjederskive

11.14-1.

1952



1:1

a	Mindstebeh	
	Kh.	Ar.
80	30	50
90	20	200

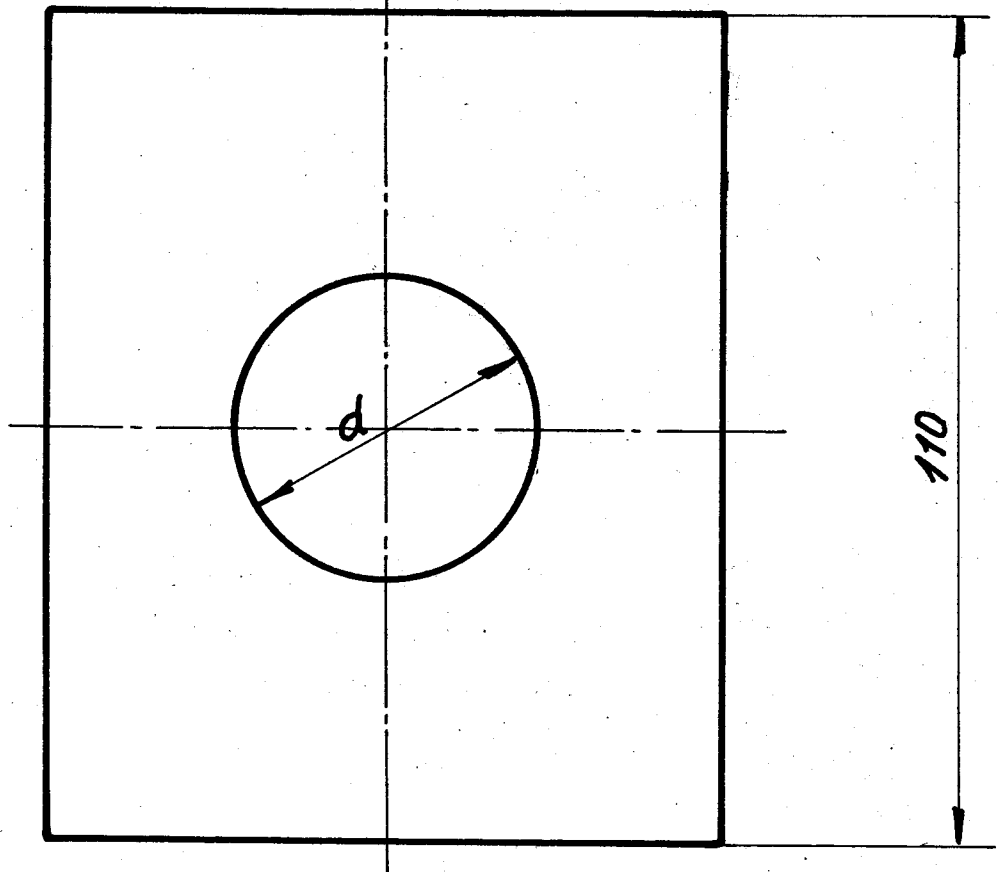
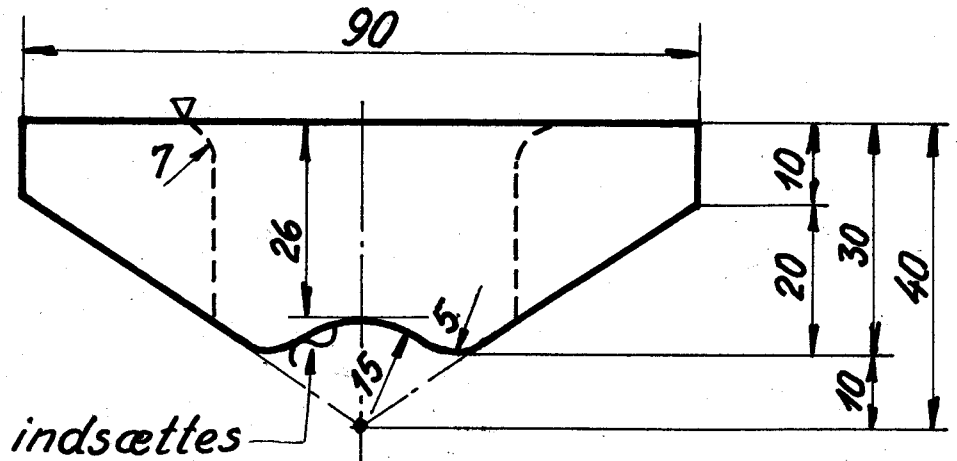
Rekvissionsbetegnelse	Materiale	Model nr.	Mindstebeh.
Fjederskive, LON. 11.14-1. a=	St 34.11		se tabel.

LON.  
DSB

Fjederskive.

11.14-2.

1952



1:1

$d$	Mindstebeh.	
	Kh.	Ar.
40	12	150
46	0	25

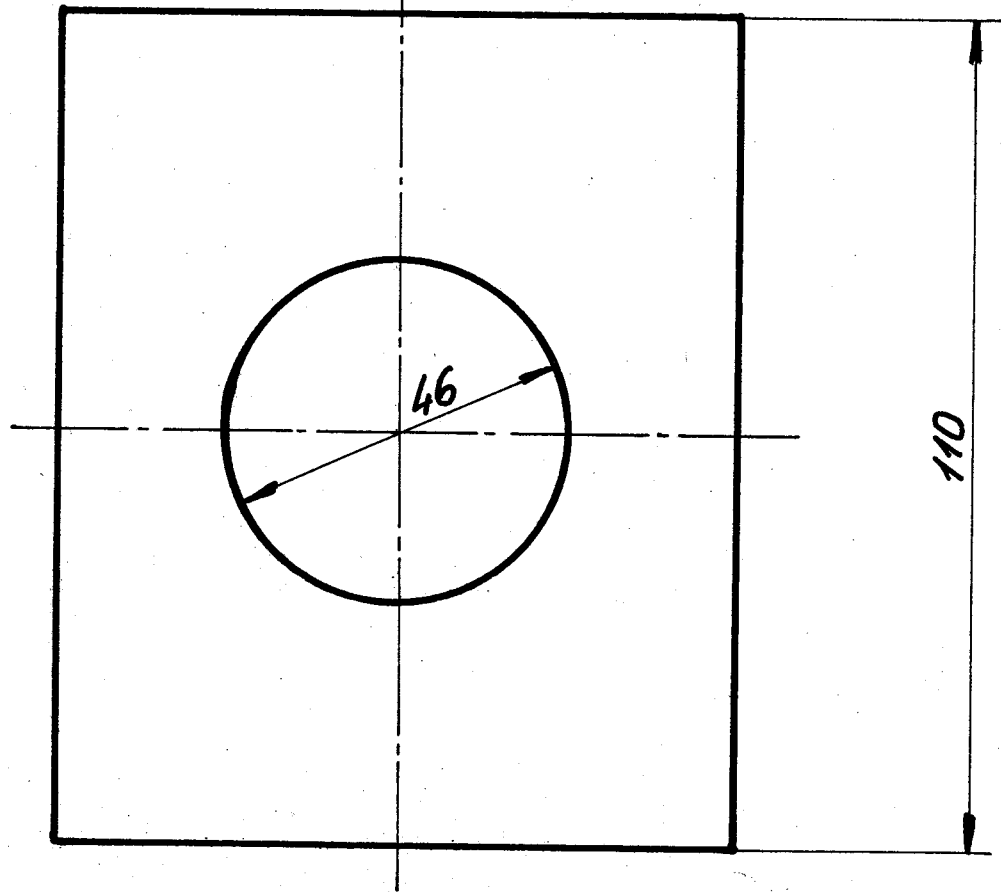
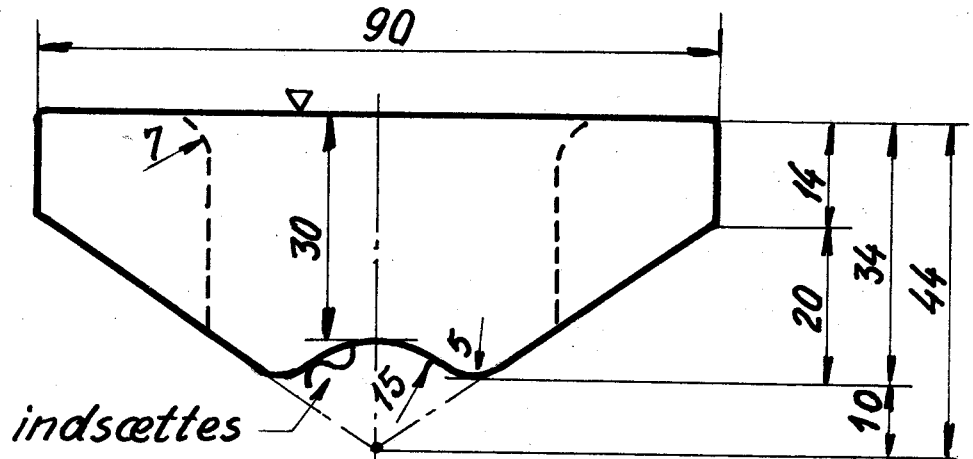
Rekvstitutionsbetegnelse	Materiale	Model nr.	Mindstebeh.
Fjederskive, LON. 11.14-2, $d=$	St.34.11		se tabel

LON.  
DSB

Fjederskive.

11.14-3.

1952



1:1

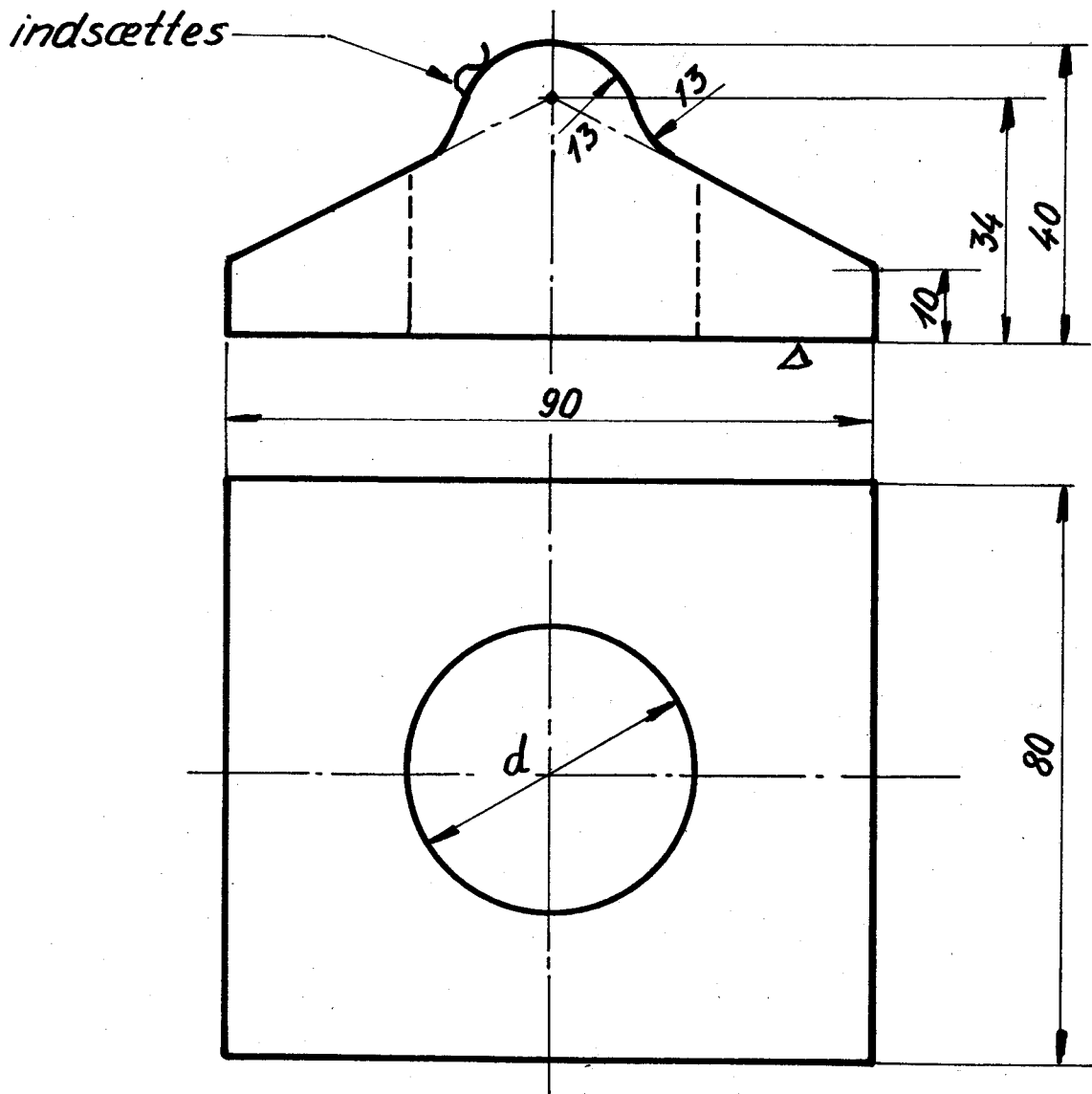
Rekvstitutionsbetegnelse	Materiale	Model nr.	Mindstebeh.
Fjederskive, LON. 11.14-3	St 34.11		Kh.24 Ar.50

LON.  
DSB

Fjederskive.

11.14-4.

1952



1:1

d	Mindstebeh.	
	Kh.	Ar.
34	0	0
40	20	25

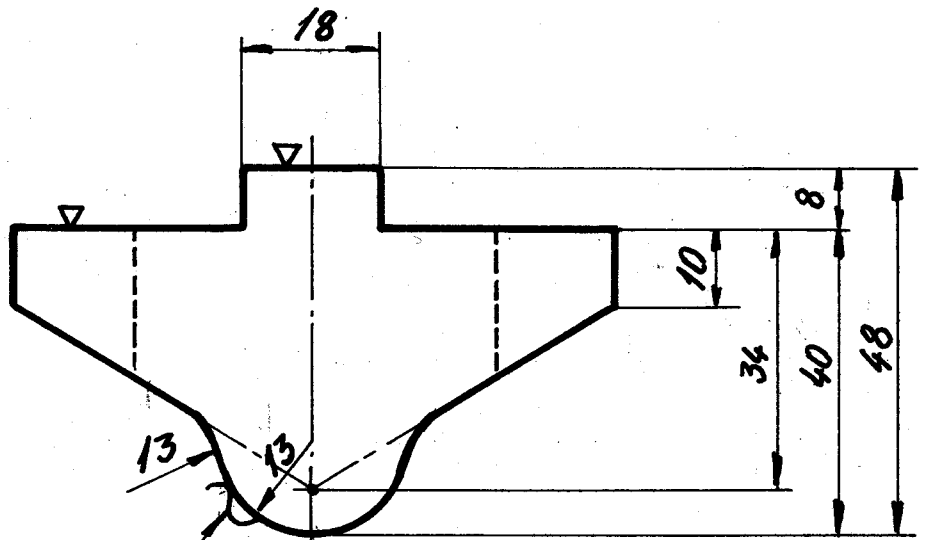
Rekvissionsbetegnelse	Materiale	Model nr.	Mindstebeh.
Fjederskive LON. 11.14-4 d=	st. 34.11		se tabel.

LON.  
DSB

Fjederskive.

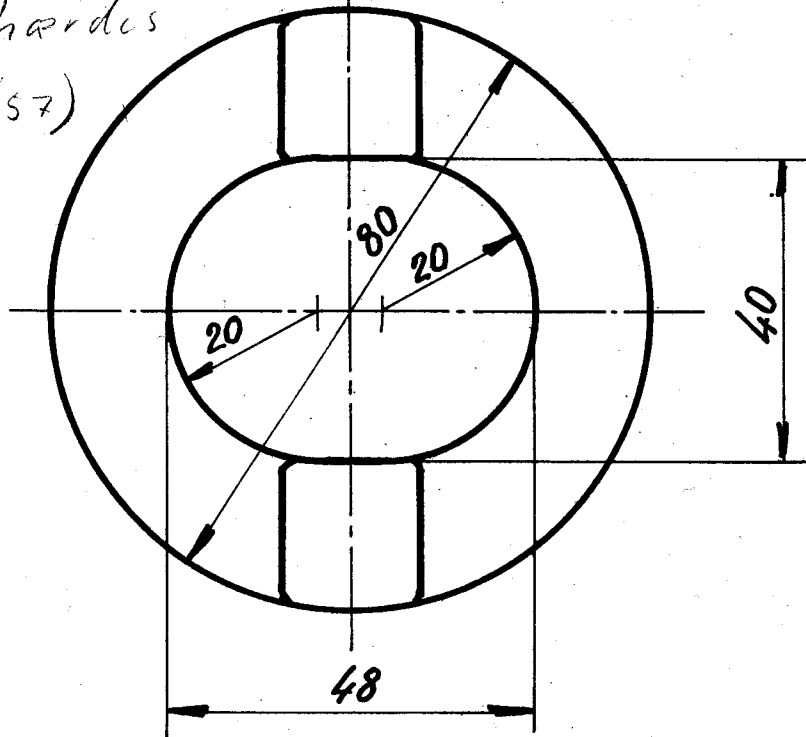
11.14-5.

1952



indsættes  
og hærdes

(M 5441/57)



1:1

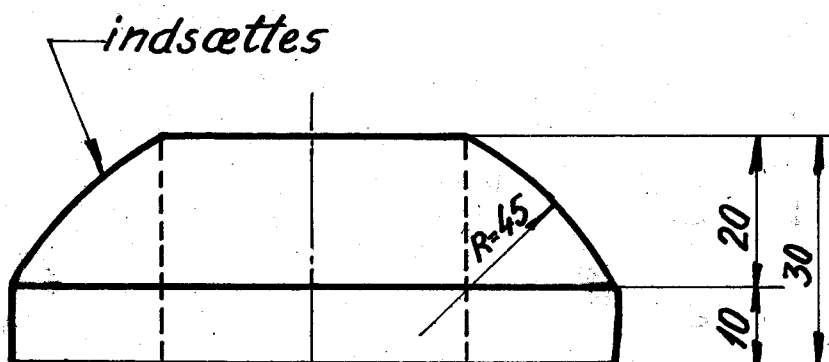
Rekvissionsbetegnelse	Materiale	Model nr.	Mindstebeh.
Fjederskive, LON. 11.14-5	St. 34.11		Kh. 18   Ar. 50

LON.  
DSB

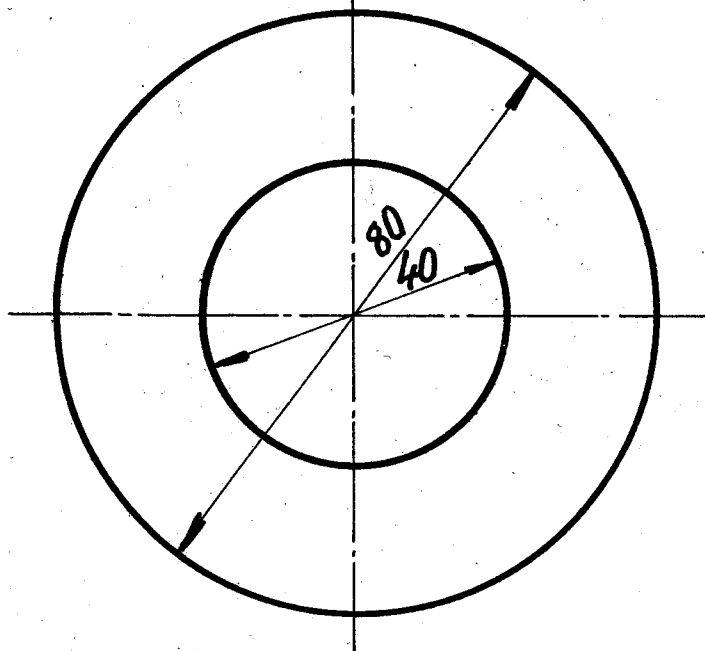
Fjederskive.

11.14-6.

1952



▽ overalt



1:1

Rekvissionsbetegnelse	Materiale	Model nr.	Mindstebeh.
Fjederskive, LON. 11.14-6.	St. 34.11		Kh. 24 Ar. 25

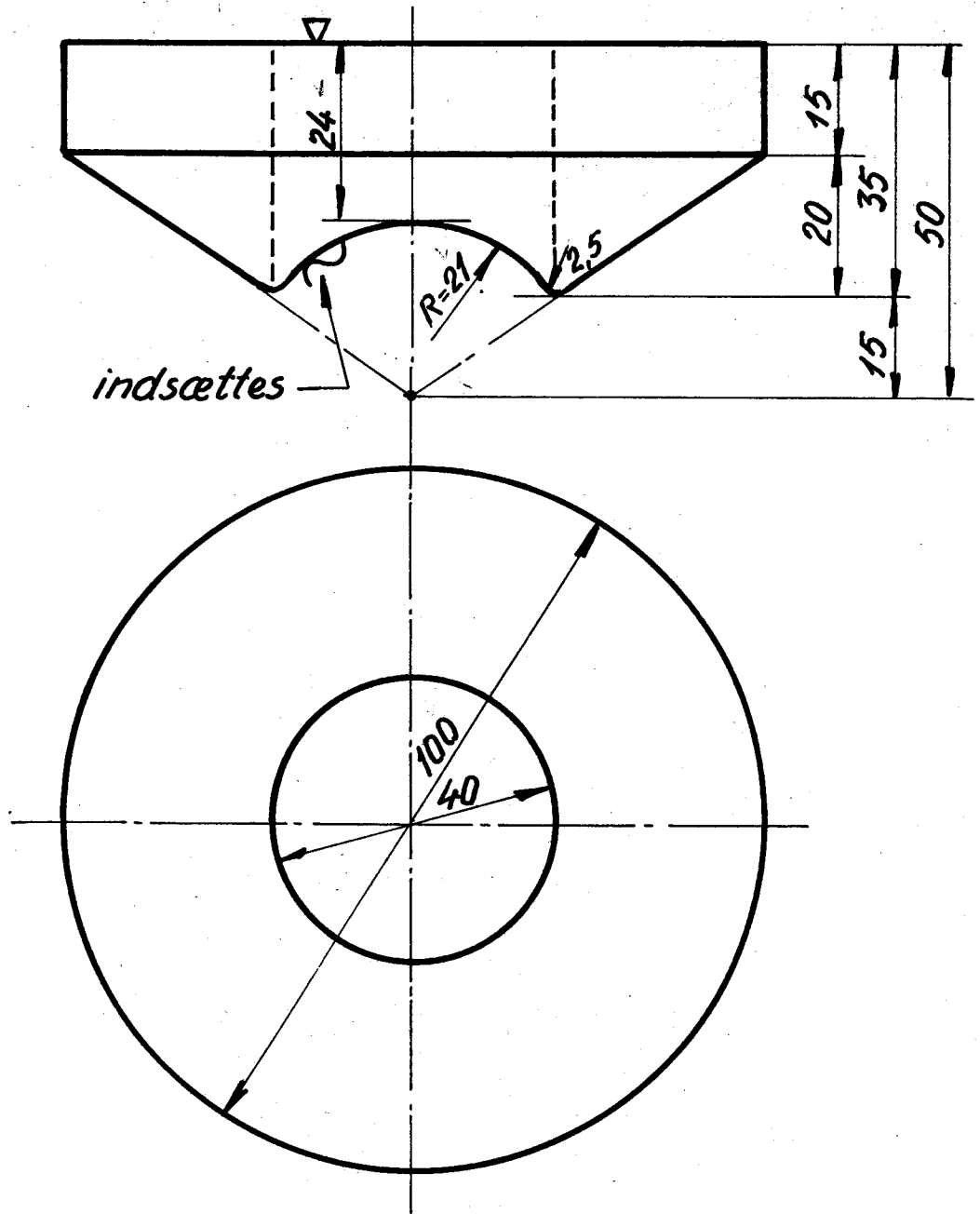
0

LON.  
DSB

Fjederskive.

11.14-7.

1952



1:1

Rekvissionsbetegnelse	Materiale	Model nr.	Mindstebeh.
Fjederskive, LON. 11.14-7.	Stålstøbeg.	1252 x	Kh. 8 Ar. 10

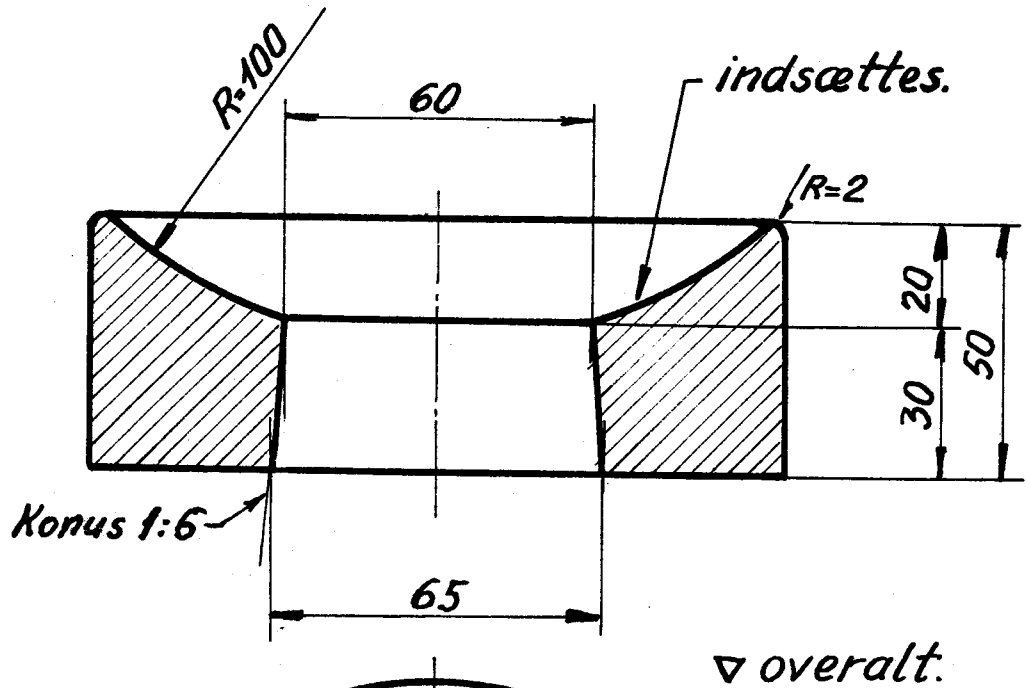


LON.  
DSB

Fjederskive.

11.14.-8

1952



1:1,5

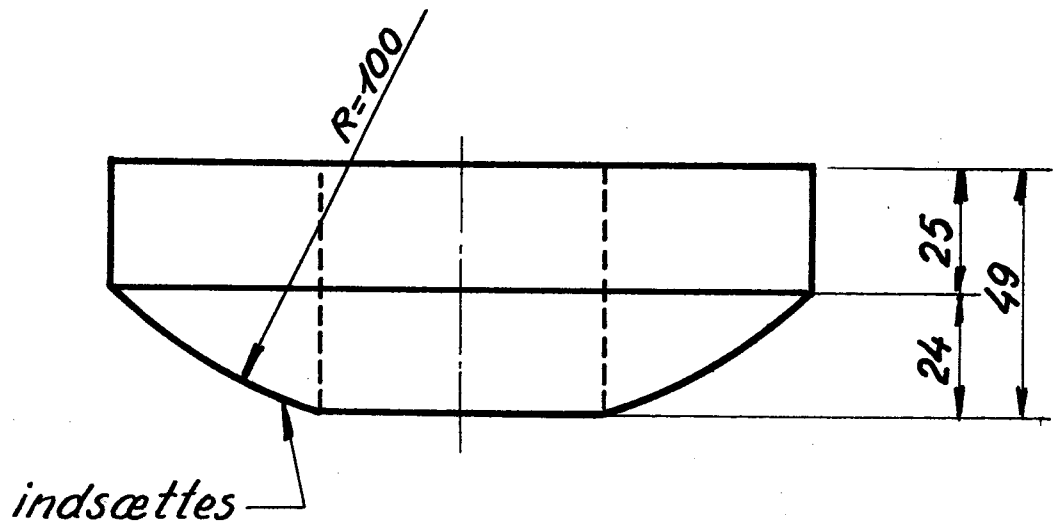
Rekvissionsbetegnelse	Materiale	Model nr.	Mindstebeh.
Fjederskive, LON. 11.14-8	St. 34.11		Kh. 4 Ar. 20

LON.  
DSB

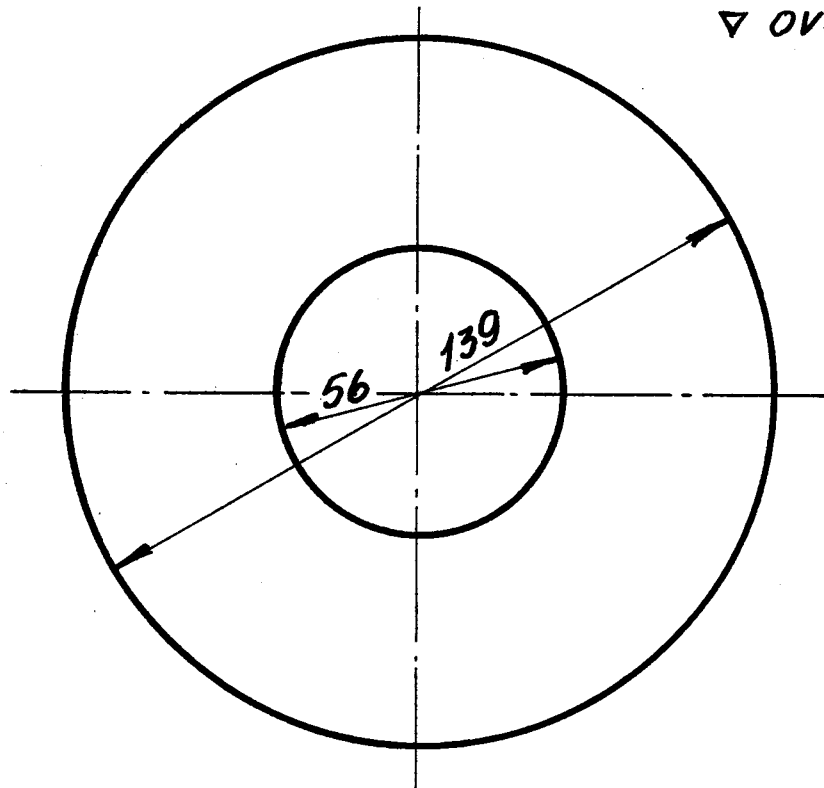
Fjederskive.

11.14-9

1952



▽ overalt.



1:1,5

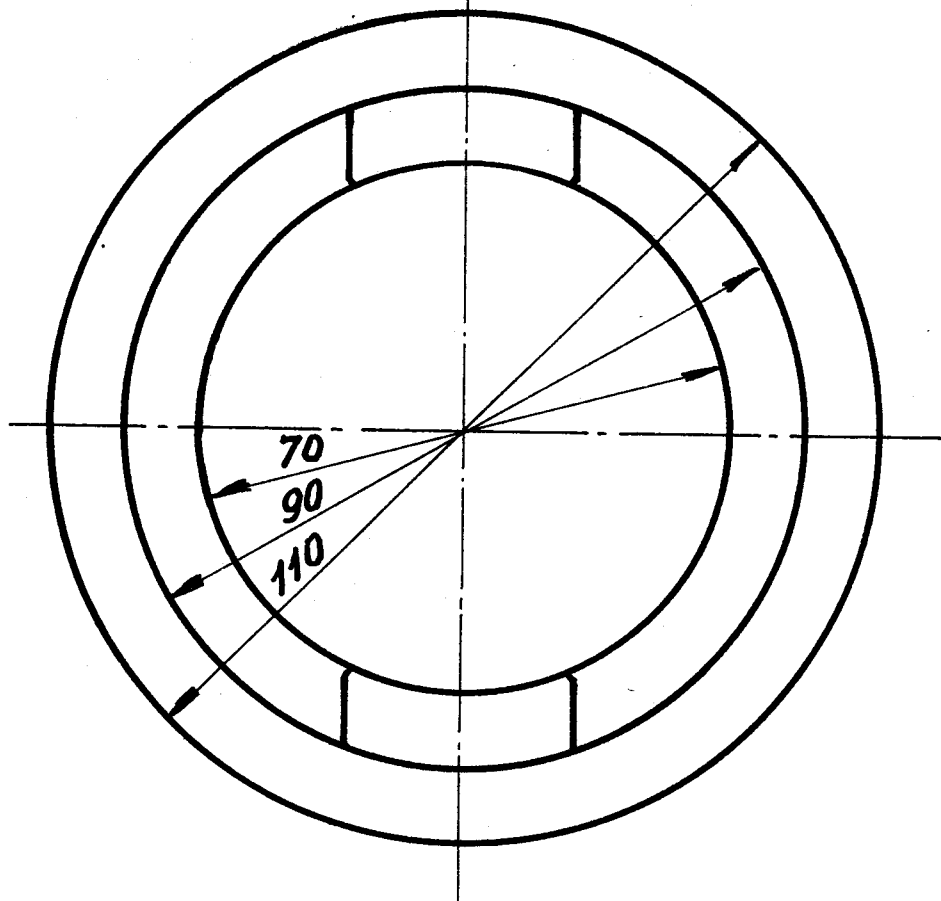
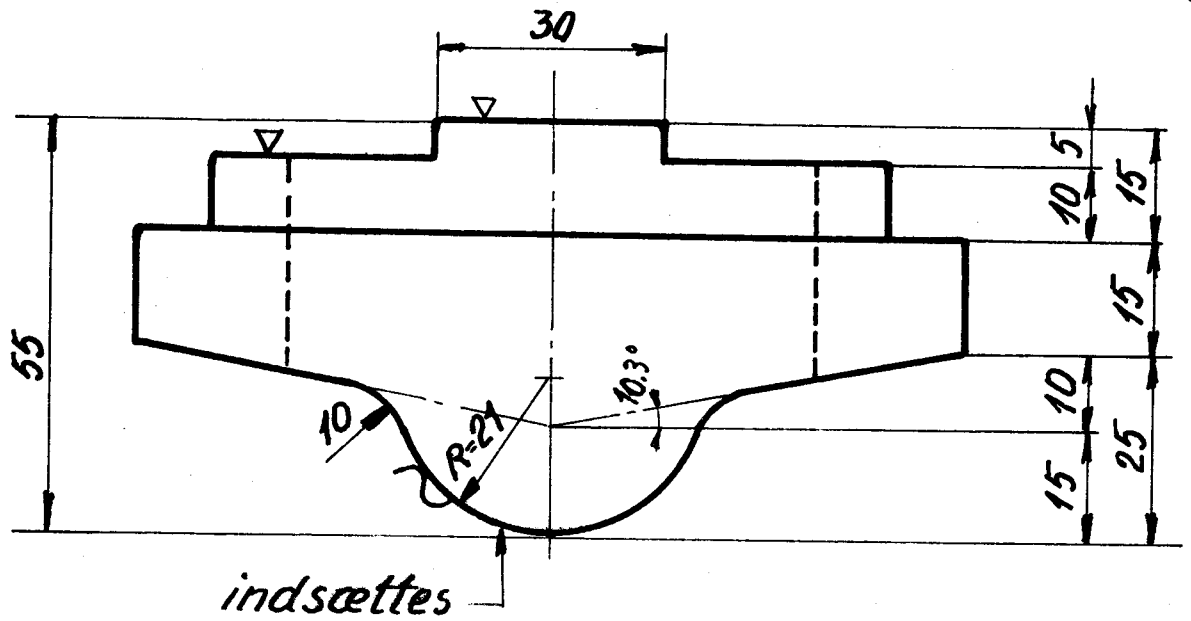
Rekvissionsbetegnelse	Materiale	Model nr.	Mindstebeh.
Fjederskive, LON. 11.14-9.	St. 34.11		Kh. 4 Ar. 20

LON.  
DSB

Fjederskive.

11.14-10

1952



1:1

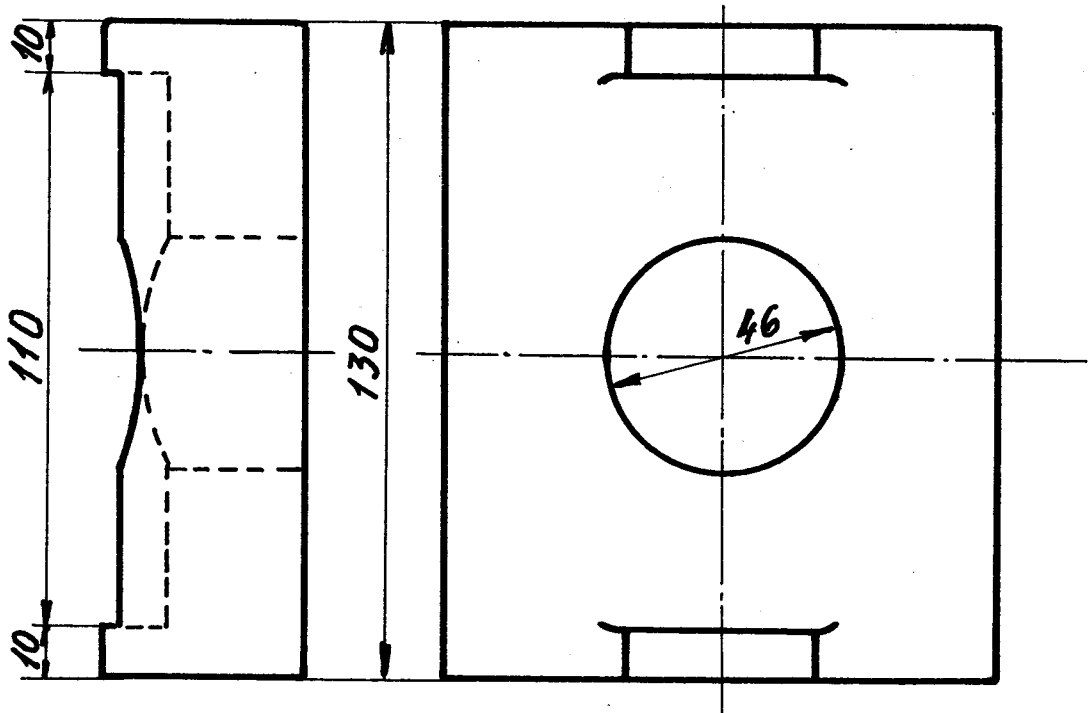
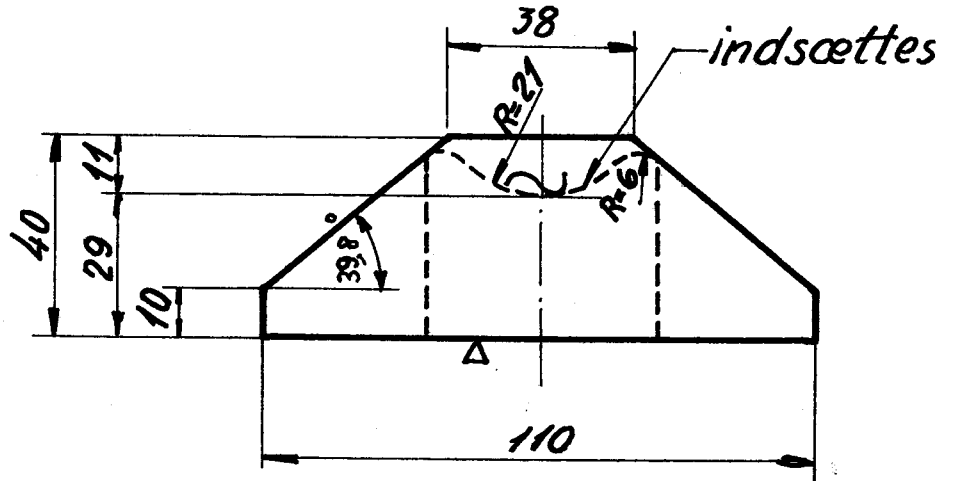
Rekvisitionsbetegnelse	Materiale	Model nr.	Mindstebeh.
Fjederskive LON 11.14-10.	St. 34.11		Kh 12 Ar. 10

LON.  
DSB

Fjederskive.

11.14-11.

1952



1:1,5

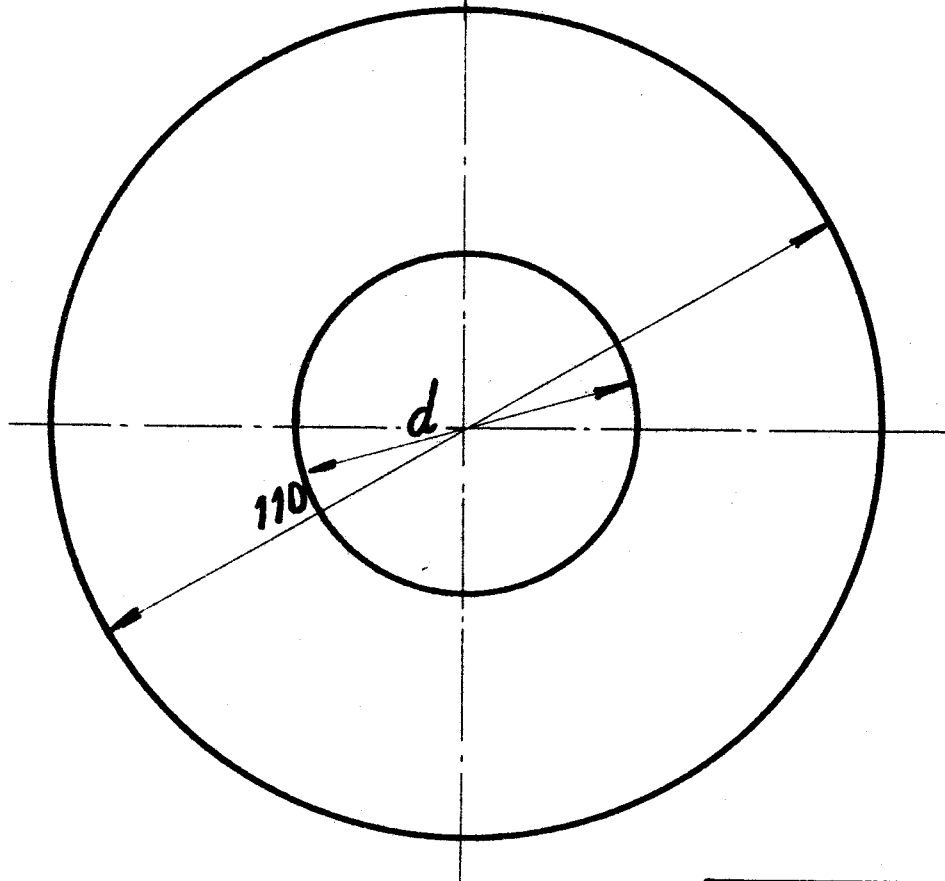
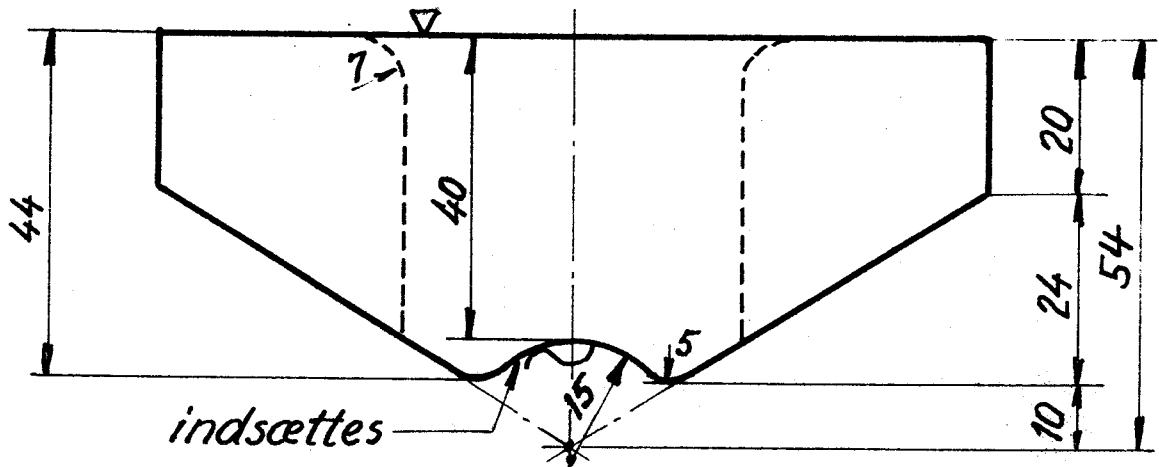
Rekvisitionsbetegnelse	Materiale	Model nr.	Mindstebéh.
Fjederskive, LON.11.14-11	Stålstøbeg	1253x	Kh.25 Ar.10

LON.  
DSB

Fjederskive.

11.14-12

1952



1:1

d	Mindstebeh.	
	Kh.	Ar.
40	12	15
45	12	10

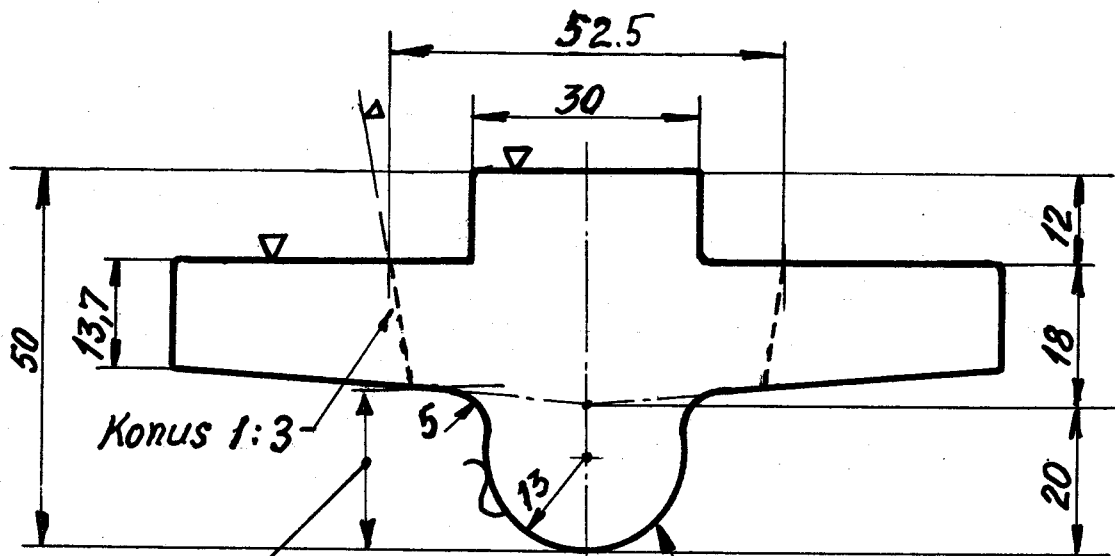
Rekvissionsbetegnelse	Materiale	Model nr.	Mindstebeh.
Fjederskive, LON. 11.14-12	St. 34.11		se tabel

LON.  
DSB

Fjederskive.

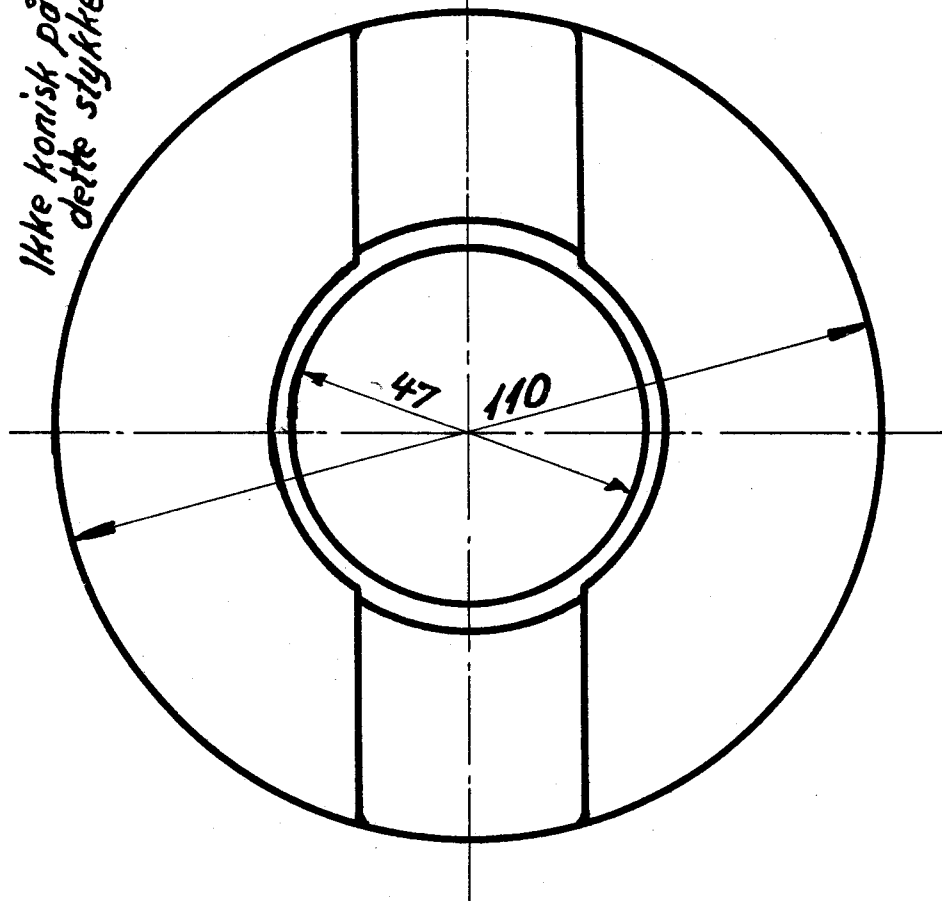
11.14-13.

1952



Ikke konisk på  
dette stykke.

indsættes



1:1

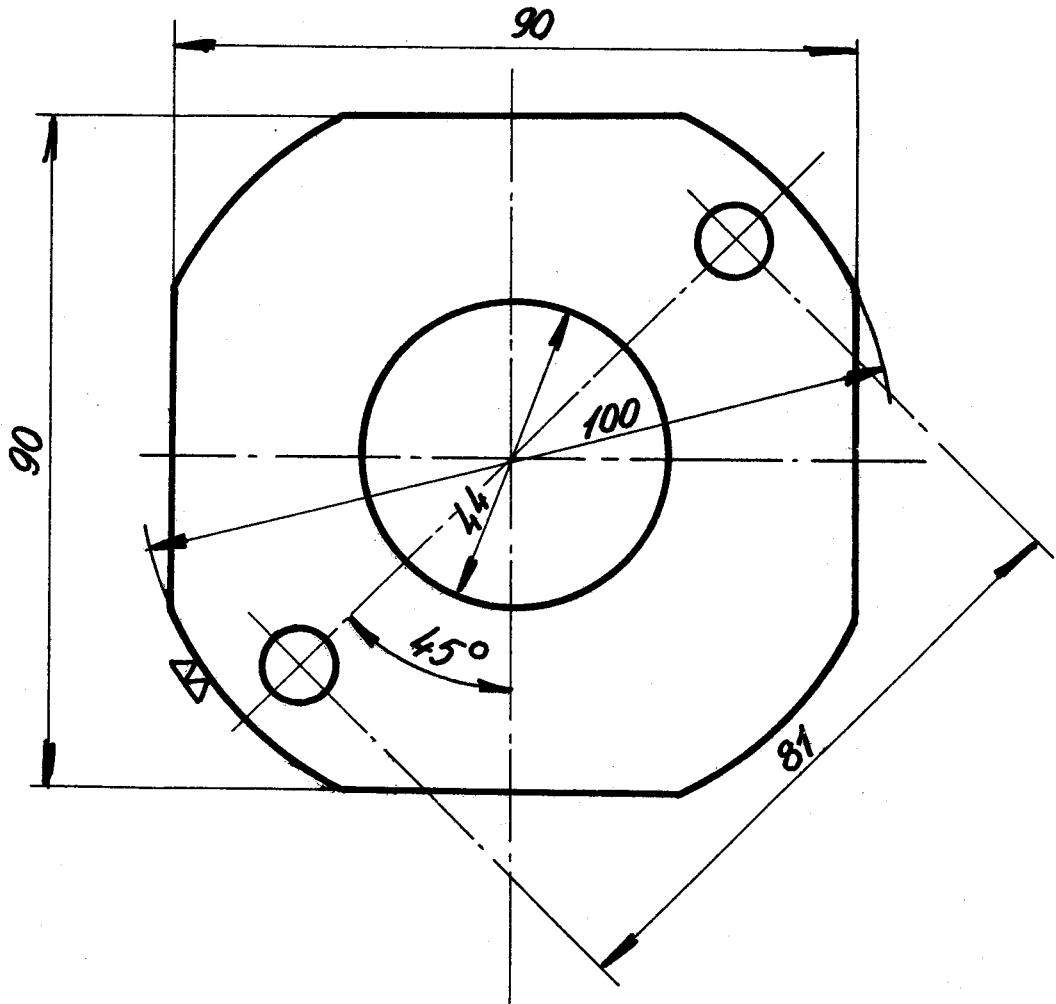
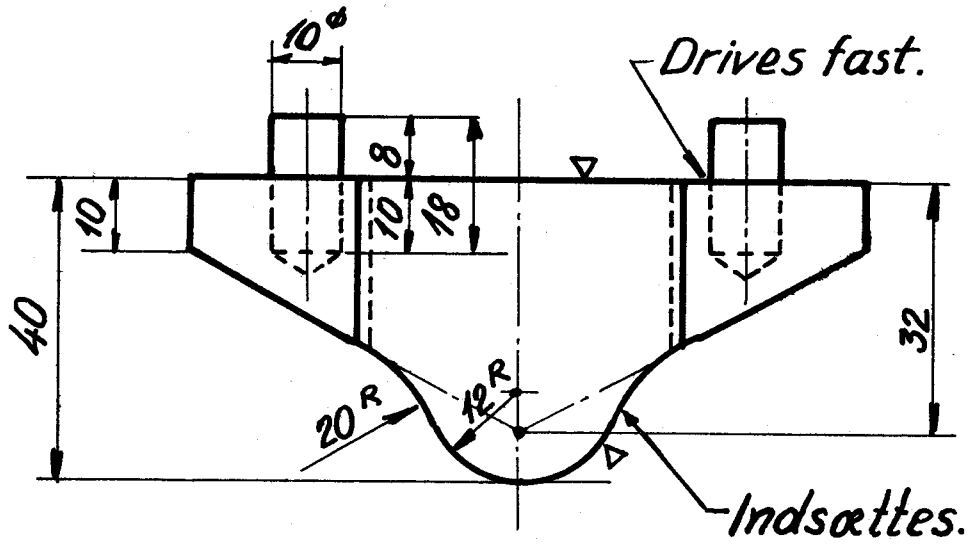
Rekvissionsbetegnelse	Materiale	Model nr.	Mindstebenh.
Fjederskive, LON. 11.14-13	St. 34.11		Kh.12 Ar.10

LON.  
DSB

Fjederskive

11.14.-14.

1952



1:1

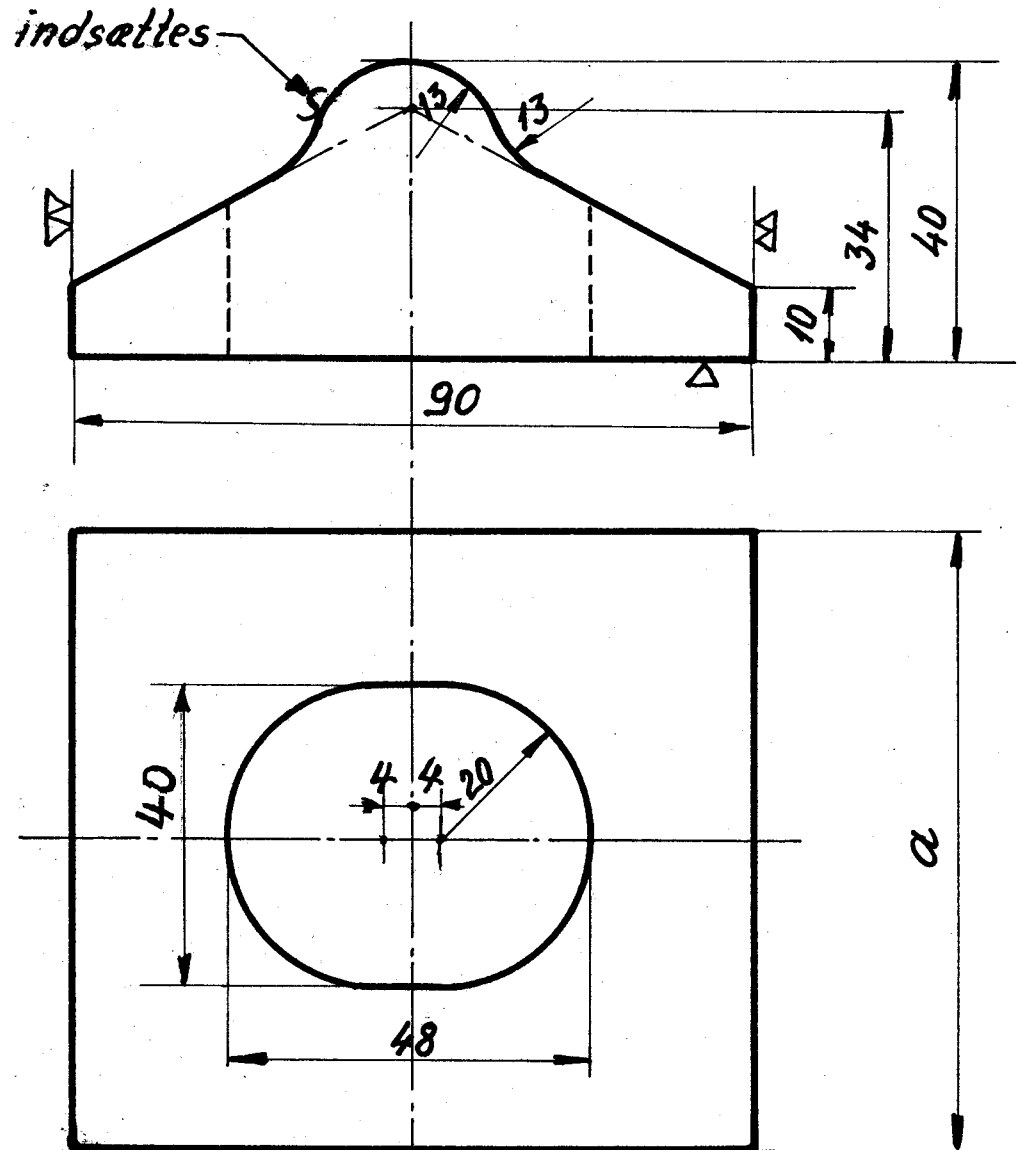
Rekvissionsbetegnelse	Materiale	Model nr.	Mindstebeh.
Fjederskive, LON. 11.14-14.	St. 34.11		Kh.12 Ar.20

LON  
DSB

Fjederskive.

11.14-15

1952



1:1

$a$	Mindstebeh.	
	Kh.	Ar.
80	10	25
90	5	12

Rekvissionsbetegnelse	Materiale	Model nr.	Mindstebeh.
Fjederskive, LON 11.14-15, $a =$	St. 34.11		Se tabel

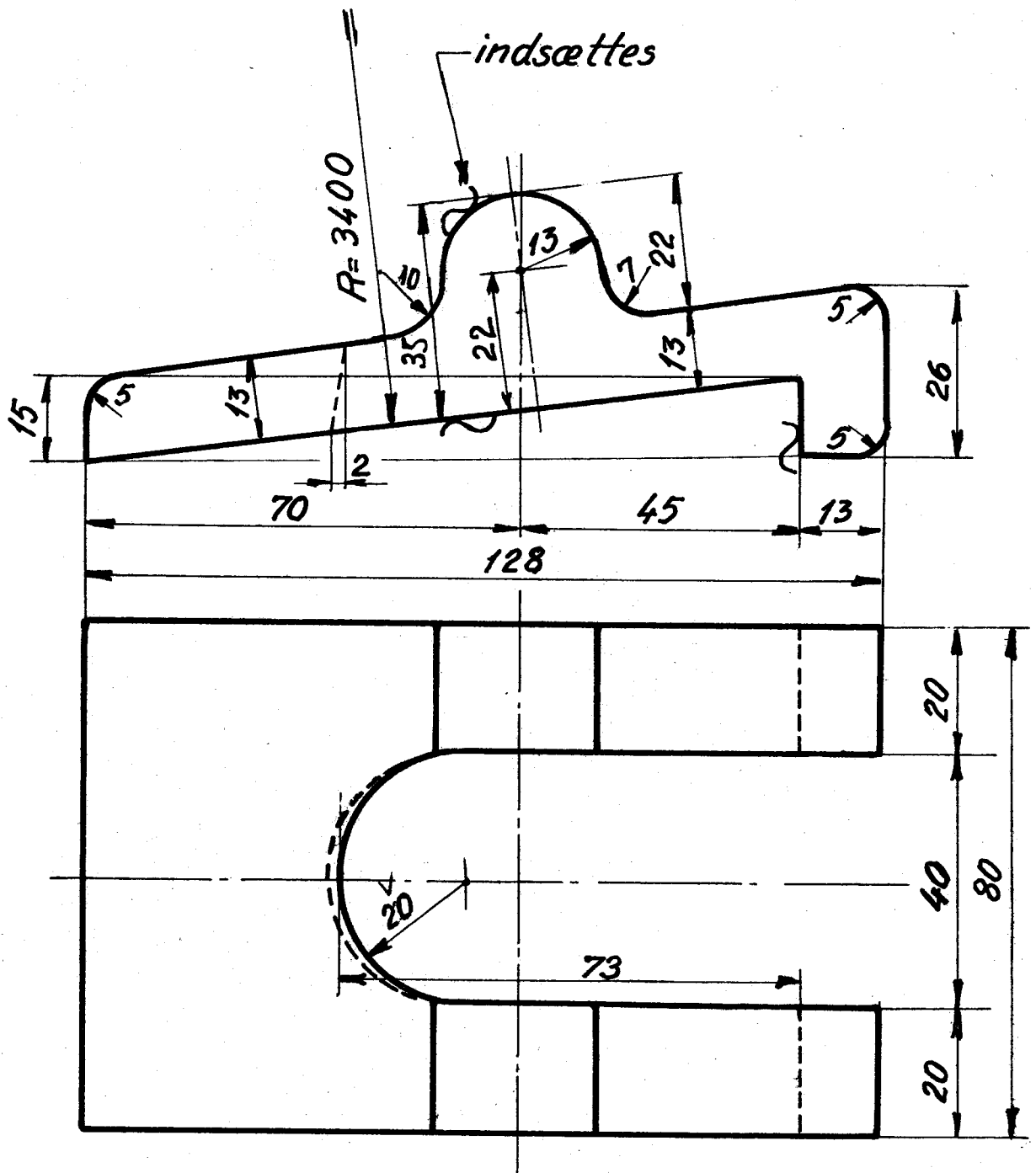


LON  
DSB

Fjederblik.

11.14-21

1952



1:1

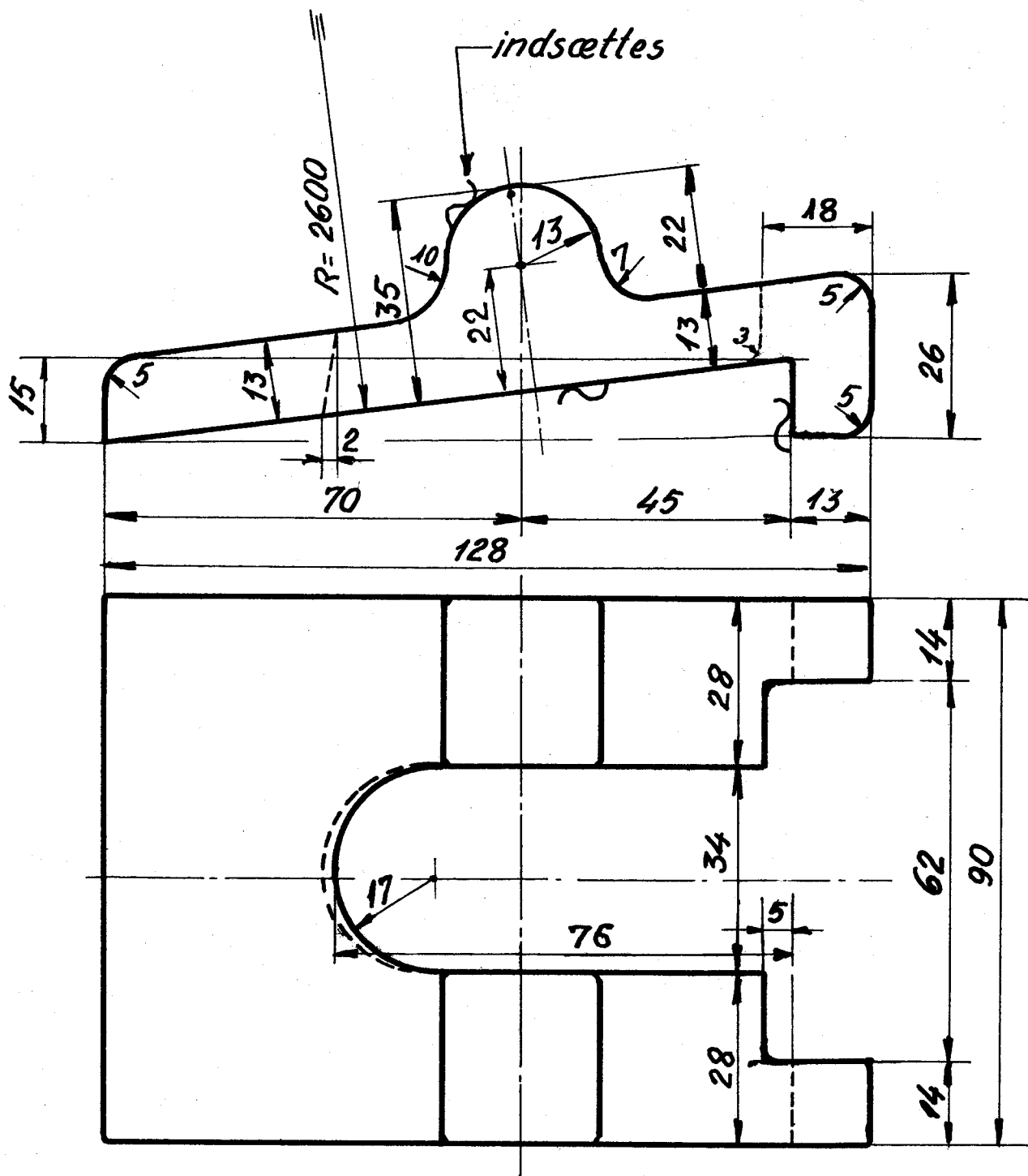
Rekvitionsbetegnelse	Materiale	Model nr.	Mindstebeh.
Fjederblik, LON.11.14-21	Stålstøbeg.	1246 y	Kh.12 Ar.25

LON  
DSB

Fjederblik.

11.14-22

1952



1:1

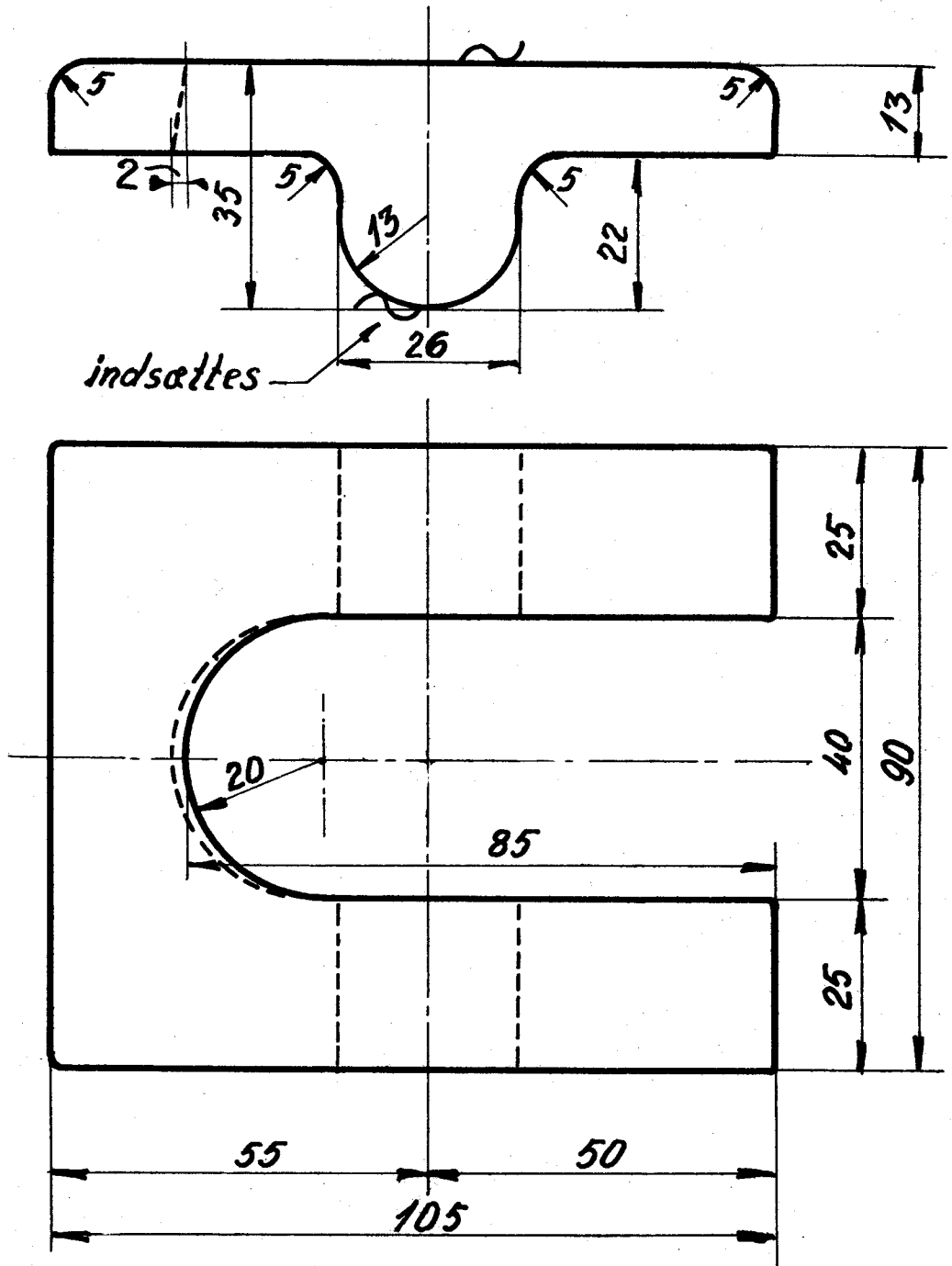
Rekvissionsbetegnelse	Materiale	Model nr.	Mindstebeh.
Fjederblik, LON. 11.14-22	Stålståbeg.	3883 v	Kh.100 Ar.150

LON  
DSB

Fjederblik.

11.14-23

1952



indsættes

1:1

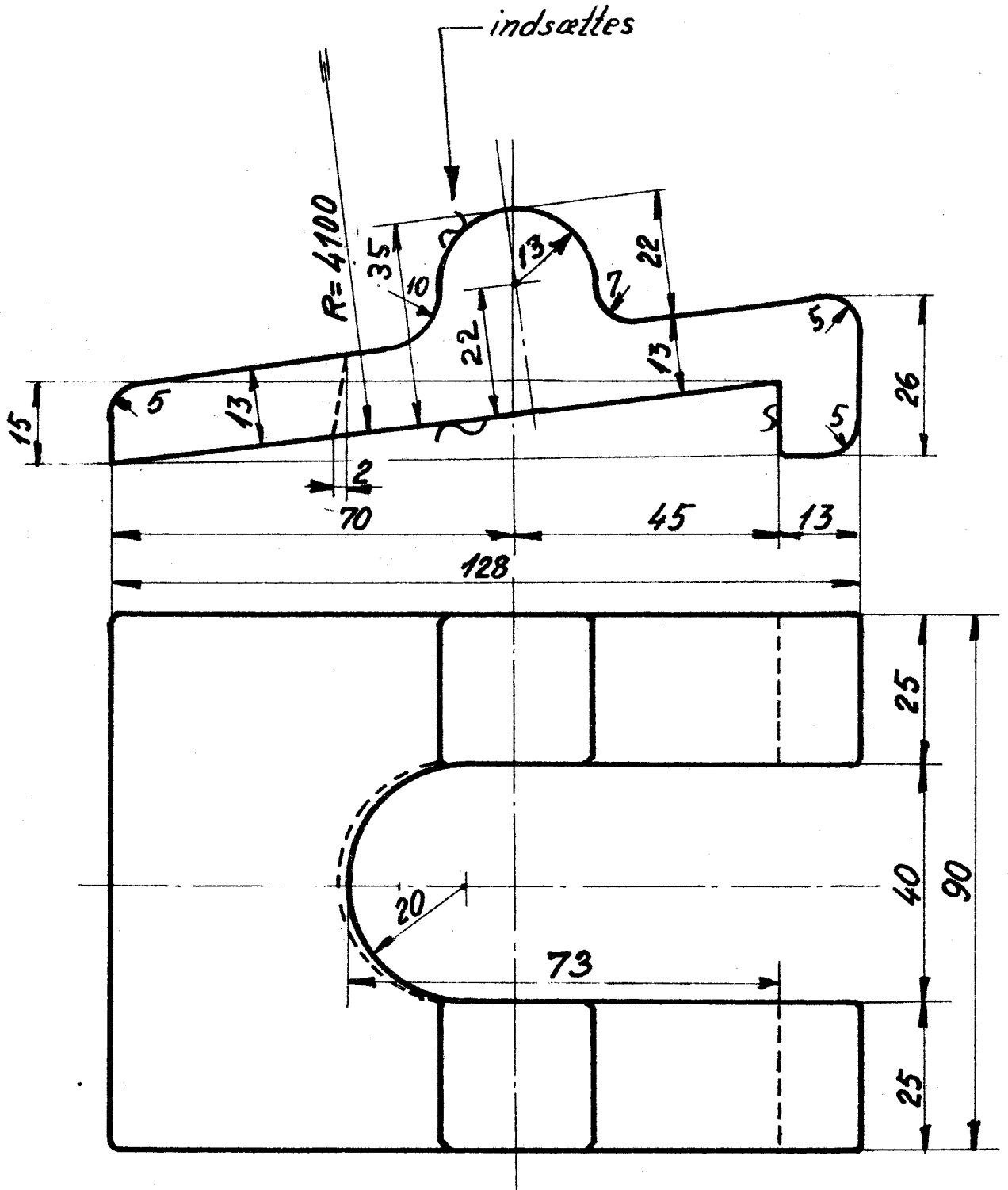
Rekvissionsbetegnelse	Materiale	Model nr.	Mindstebeh.
Fjederblik, LON. 11.14-23	St. 34.11		Kh. 0 Ar. 16

LON  
DSB

Fjederblik.

11.14-24.

1952



1:1

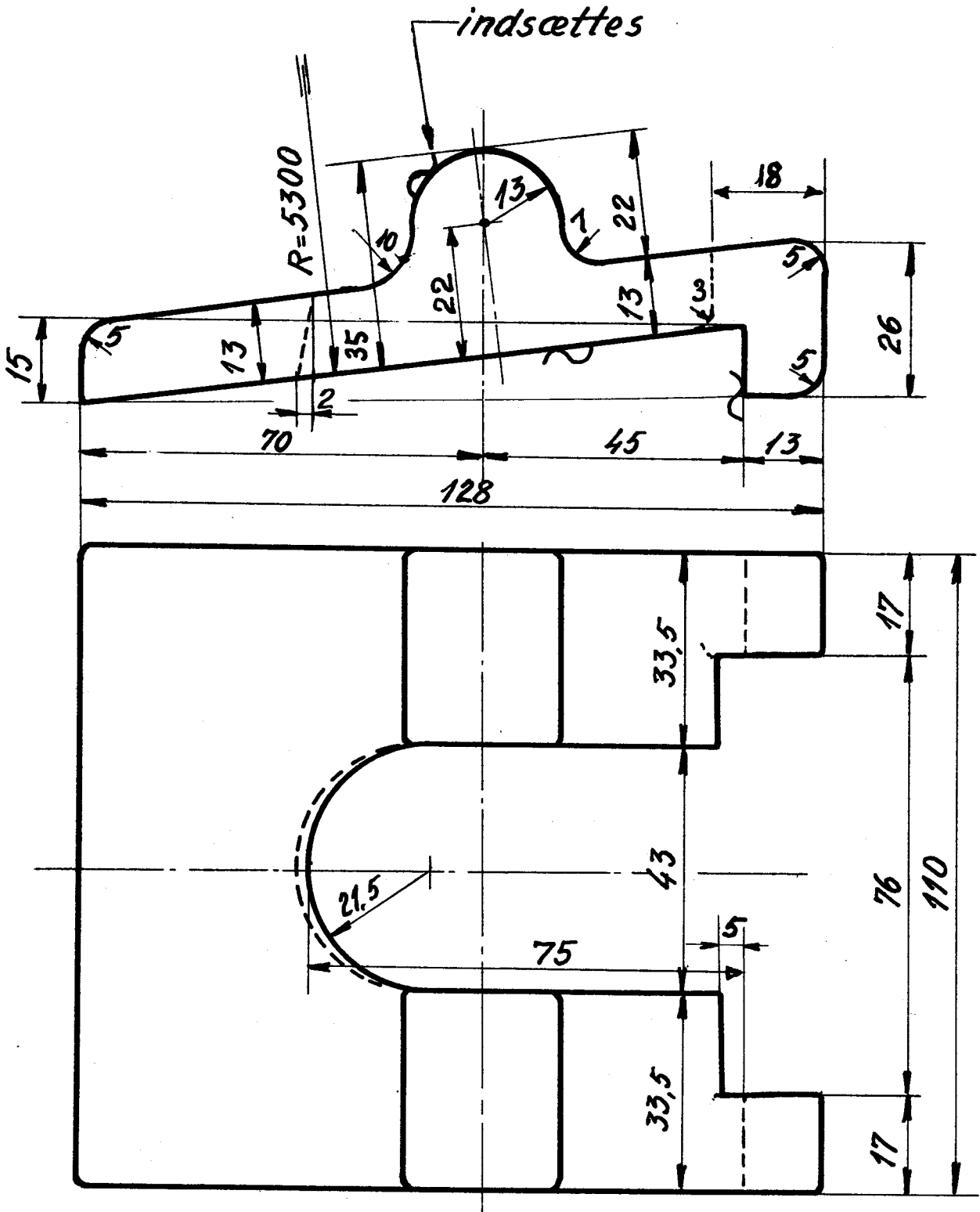
Rekvissionsbetegnelse	Materiale	Model nr.	Mindstebeh.
Fjederblik, LON. 11.14-24	Stålstøbe	1247y	Kh. 50 Ar. 50

LON  
DSB

Fjederblik.

11.14-25

1952



1:1

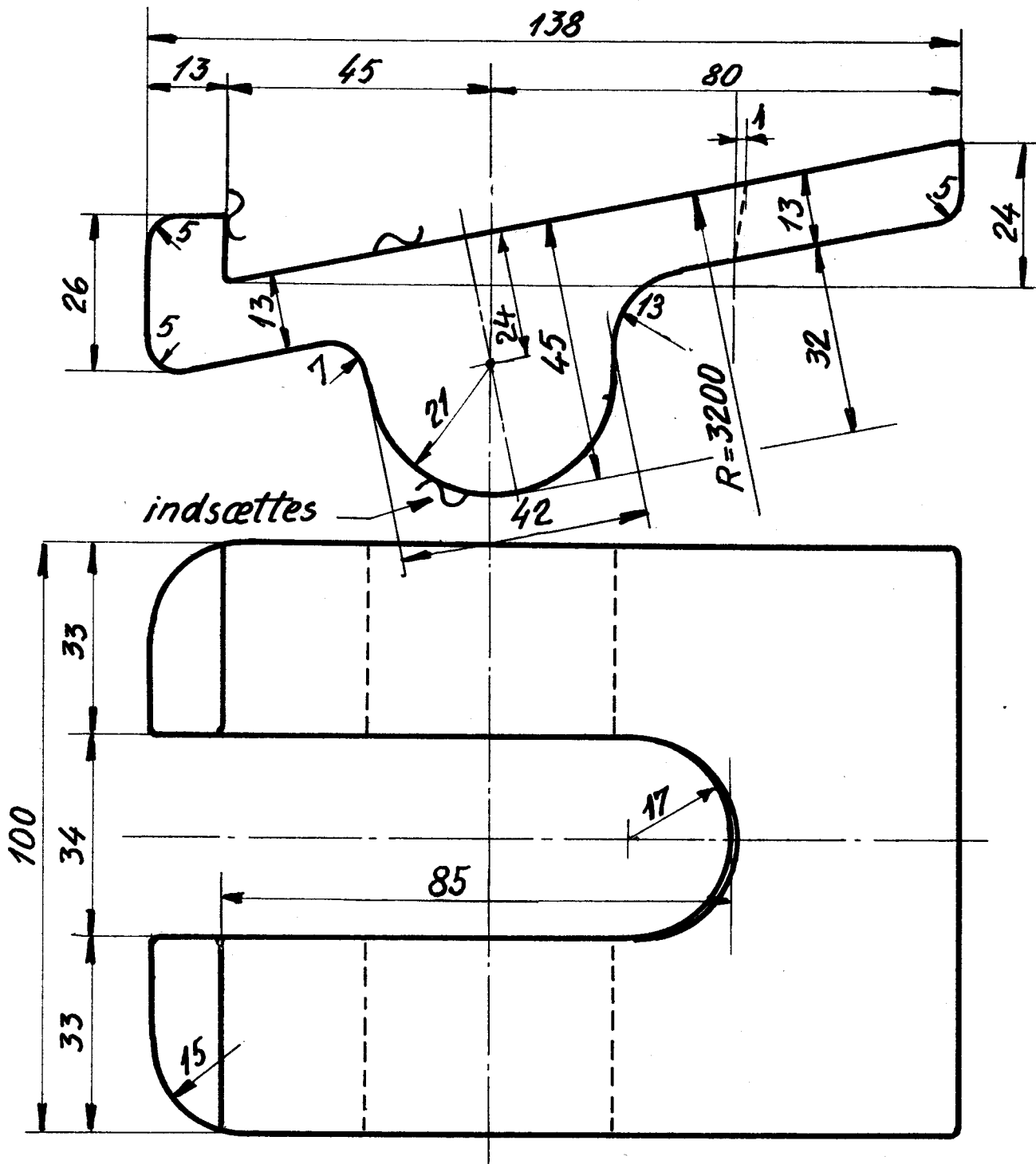
Rekvissionsbetegnelse	Materiale	Model nr.	Mindstebeh.
Fjederblik, LON. 11.14-25.	Stålstøbeg.	1248 y	Kh. 100 Ar. 150

LON  
DSB

Fjederblik.

11.14-26

1952



1:1

Rekvissionsbetegnelse	Materiale	Model nr.	Mindstebeh.
Fjederblik, LON. 11.14-26	Stålstøbeg.	1249 y	Kh. 8 Ar. 10

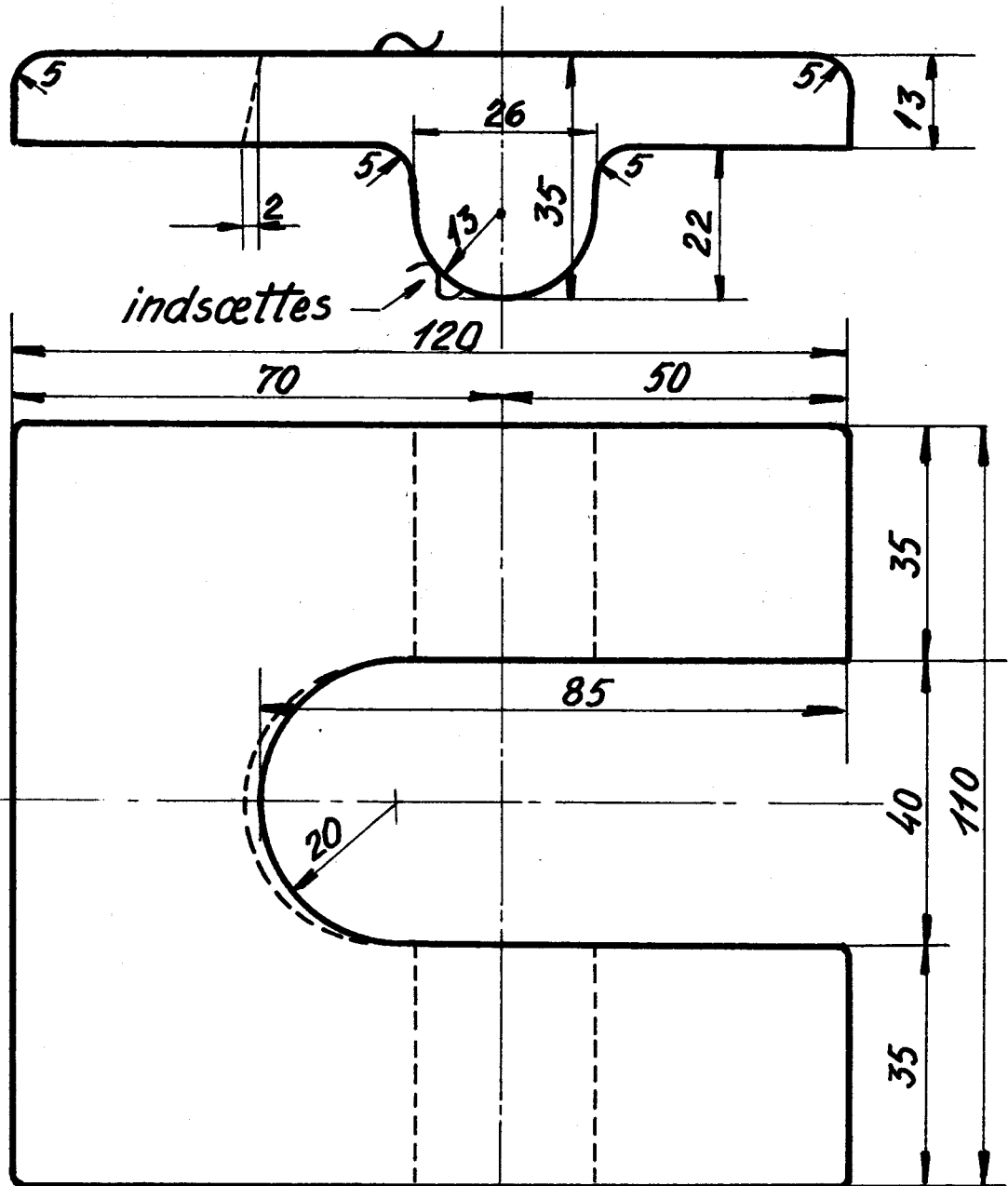
0

LON  
DSB

Fjederblik.

11.14-27.

1952



1:1

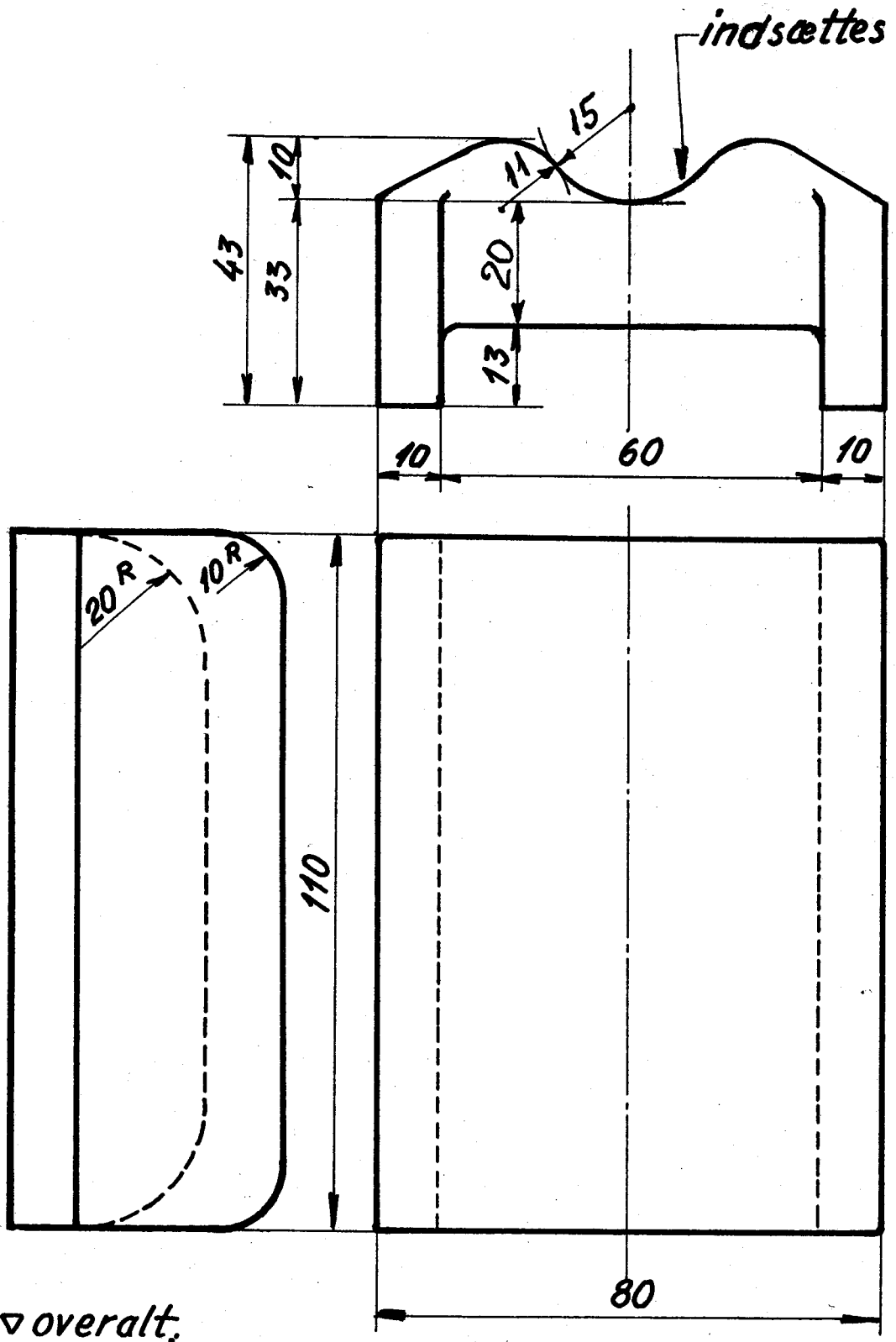
Rekvisitionsbetegnelse	Materiale	Model nr.	Mindstebenh.
Fjederblik, LON. 11.14-27.,	St.34.11		Kh 0 Ar 25

LON.  
DSB.

Fjederblik.

11.14-28.

1952



1:1

Rekvissionsbetegnelse	Materiale	Model nr.	Mindstebeh.
Fjederblik, LON. 11.14-28	St. 34.11		Kh. 6 Ar. 10

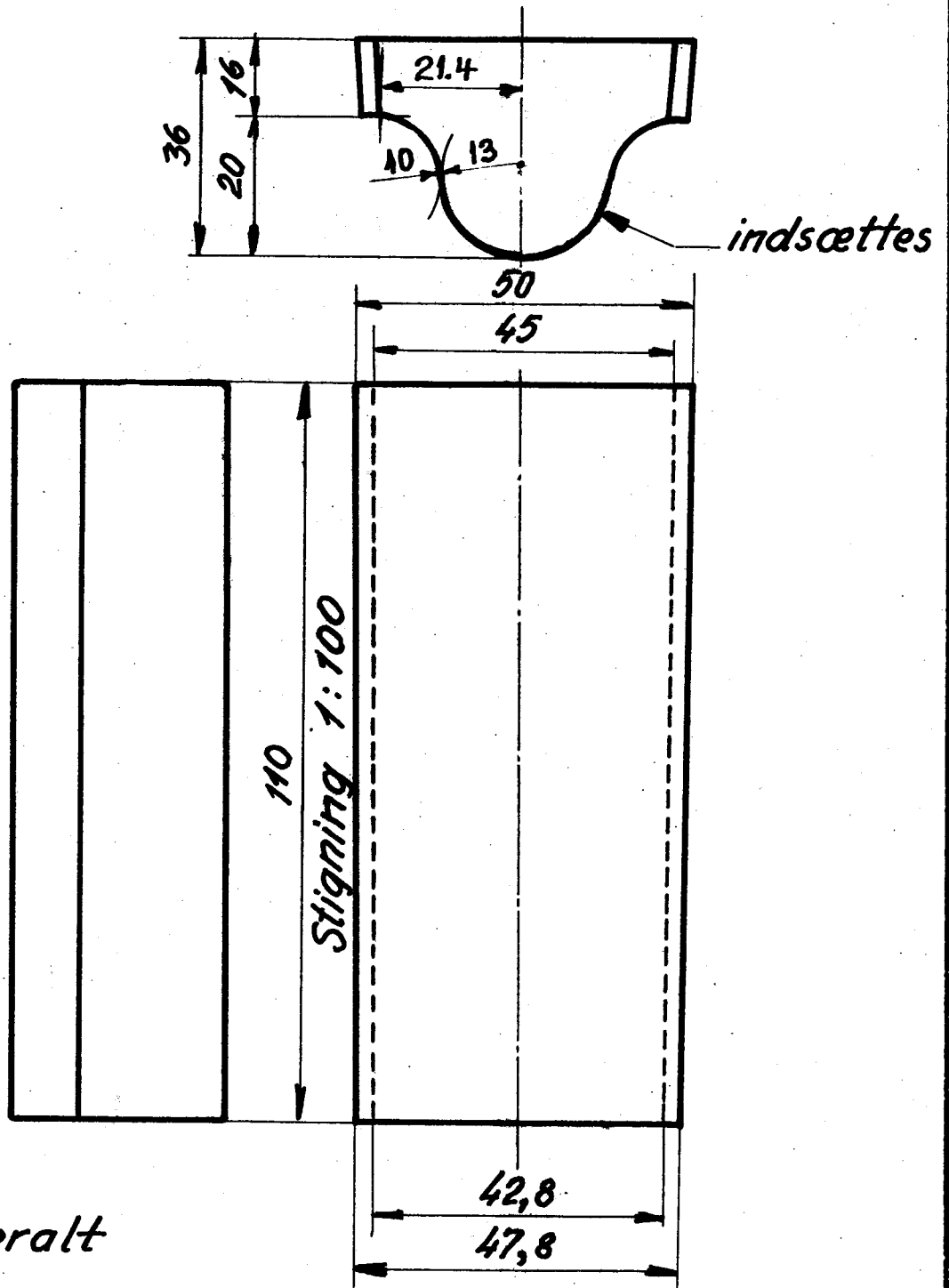


LON.  
DSB.

Fjederblik.

11.14-29.

1952



1:1

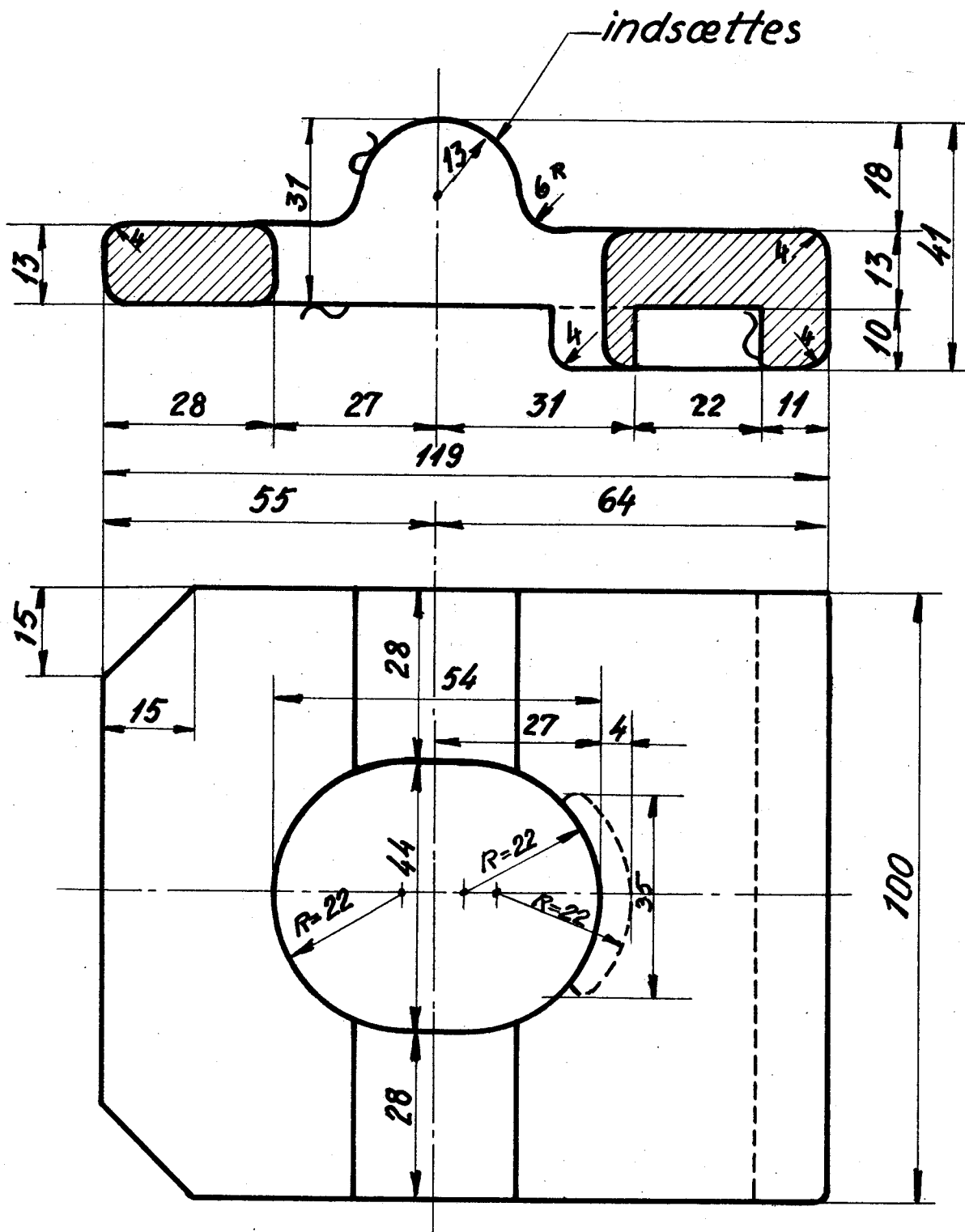
Rekvissionsbetegnelse	Materiale	Model nr.	Mindstebeh.
Fjederblik, LON. 11.14-29.	St 34.11		Kh. 6 Ar. 10

LON.  
DSB.

Fjederblik.

11.14-30.

1952



1:1

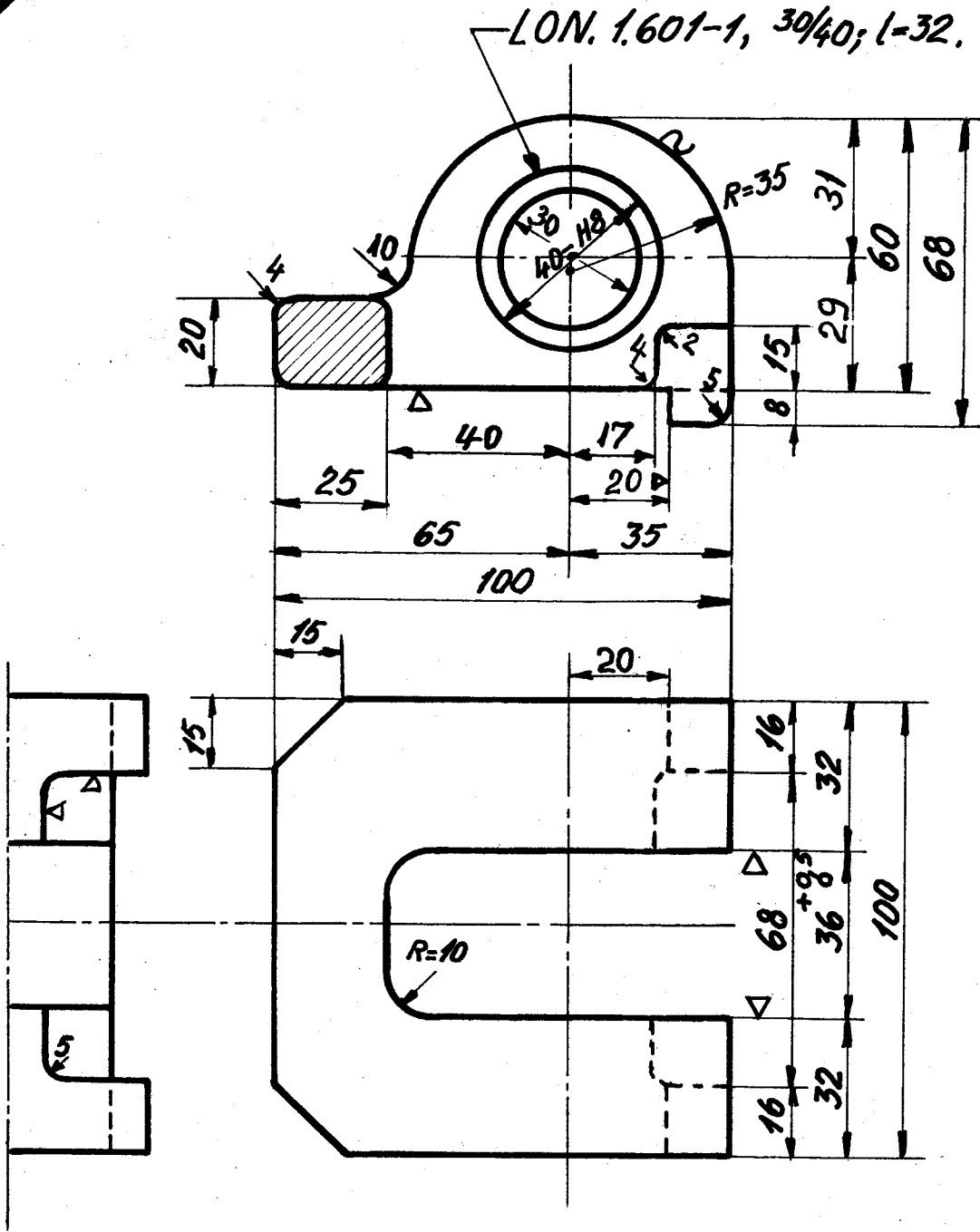
Rekvissionsbetegnelse	Materiale	Model nr.	Mindstebeh.
Fjederblik, LON. 11.14-30.	Stålstøbeg	3886v	Kh.30 Ar.50

LON.  
DSB.

Fjederblik.

11.14-31.

1952



1:1,5

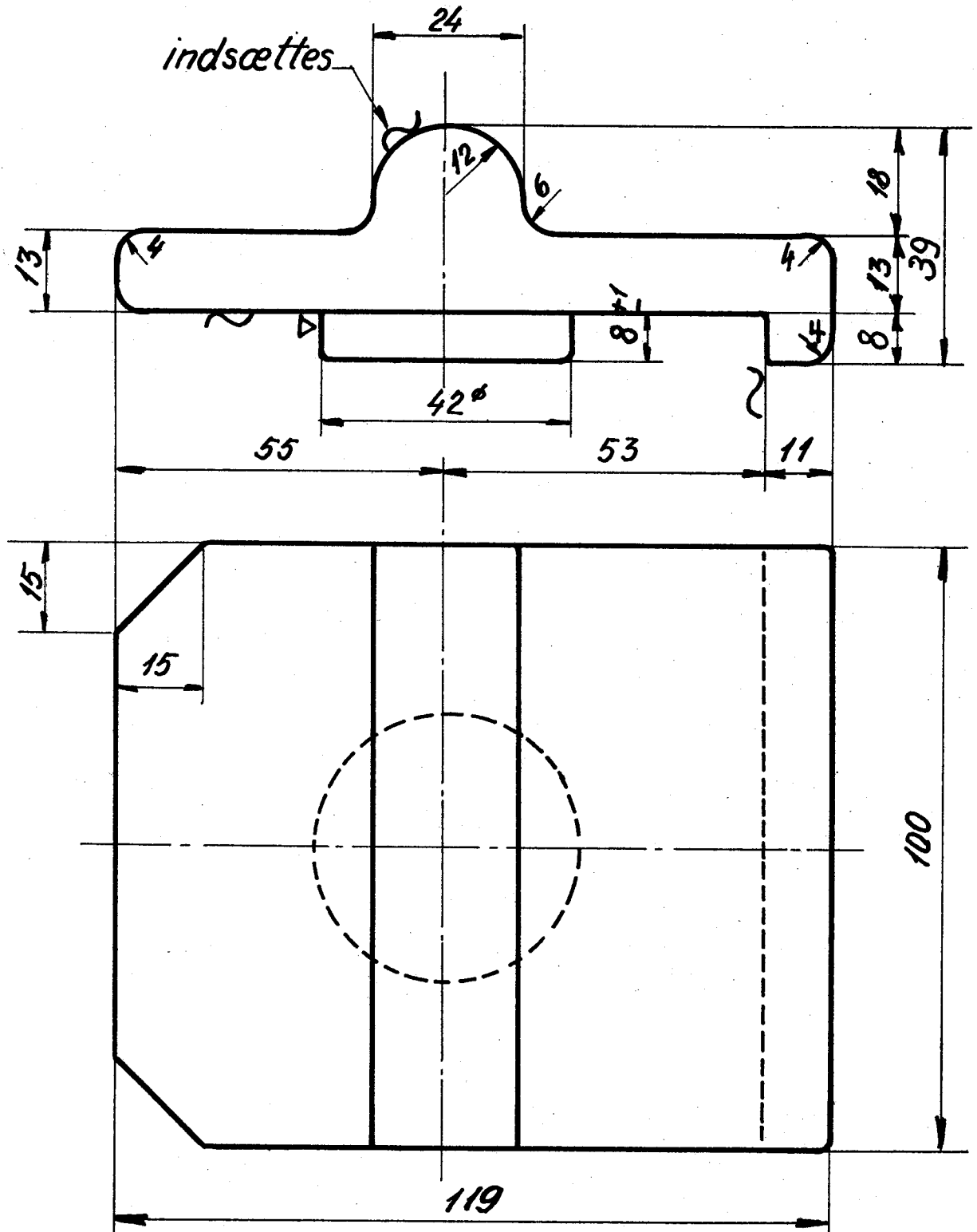
Rekvissionsbetegnelse	Materiale	Model nr.	Mindstebenh.
Fjederblik, LON. 11.14-31	Stålstøbeg.	3887v	Kh.30 Ar.25

LON.  
DSB.

Fjederblik.

11.14-32.

1952



1:1

Rekvissionsbetegnelse	Materiale	Model nr.	Mindstebeh.
Fjederblik, LON. 11.14-32.	Stålstøbeg.	3888v	Kh. 8 Ar. 60

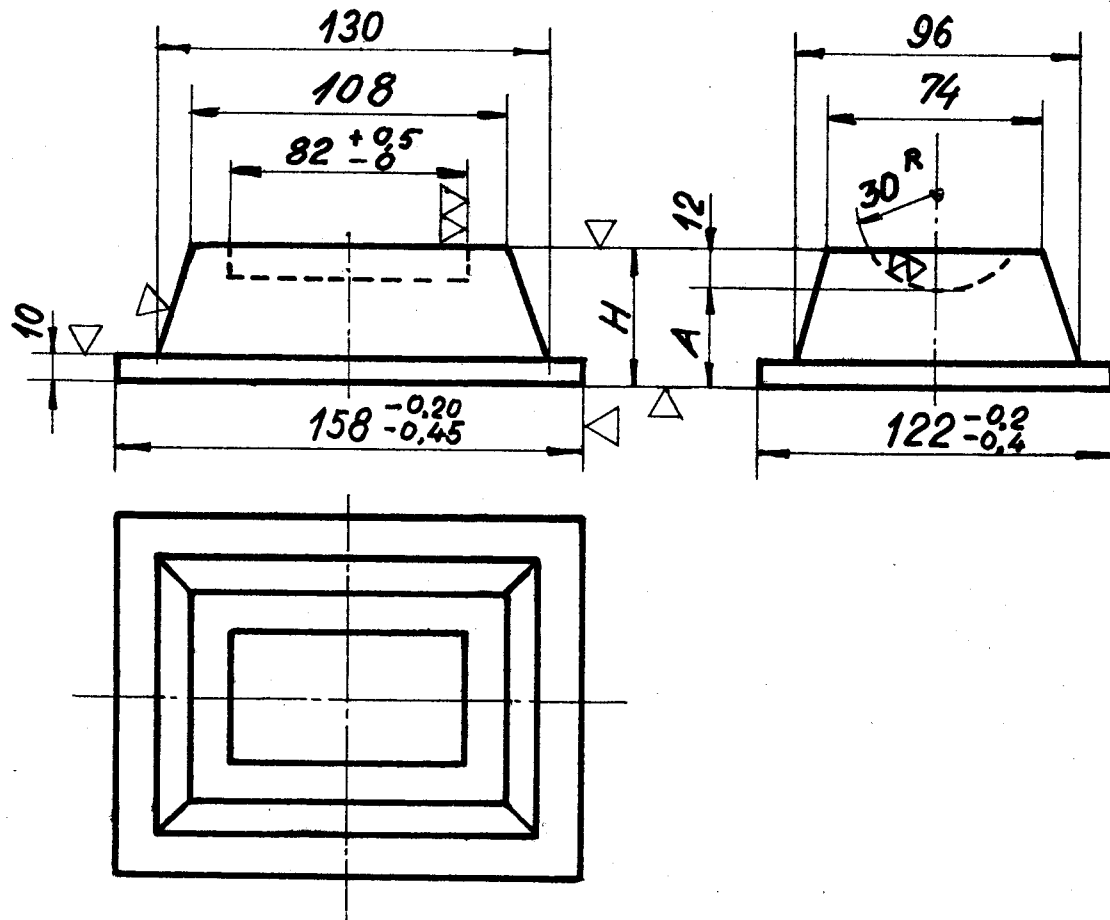
01

LON.  
DSB.

Fjederblik.  
til truck loko. litra E.

11.14-33

1952  
1955



A	H	Mindstebeh.	
		Kh.	Ar.
23	35	8	15
36	48	8	15
48	60	8	15

1 : 2,5

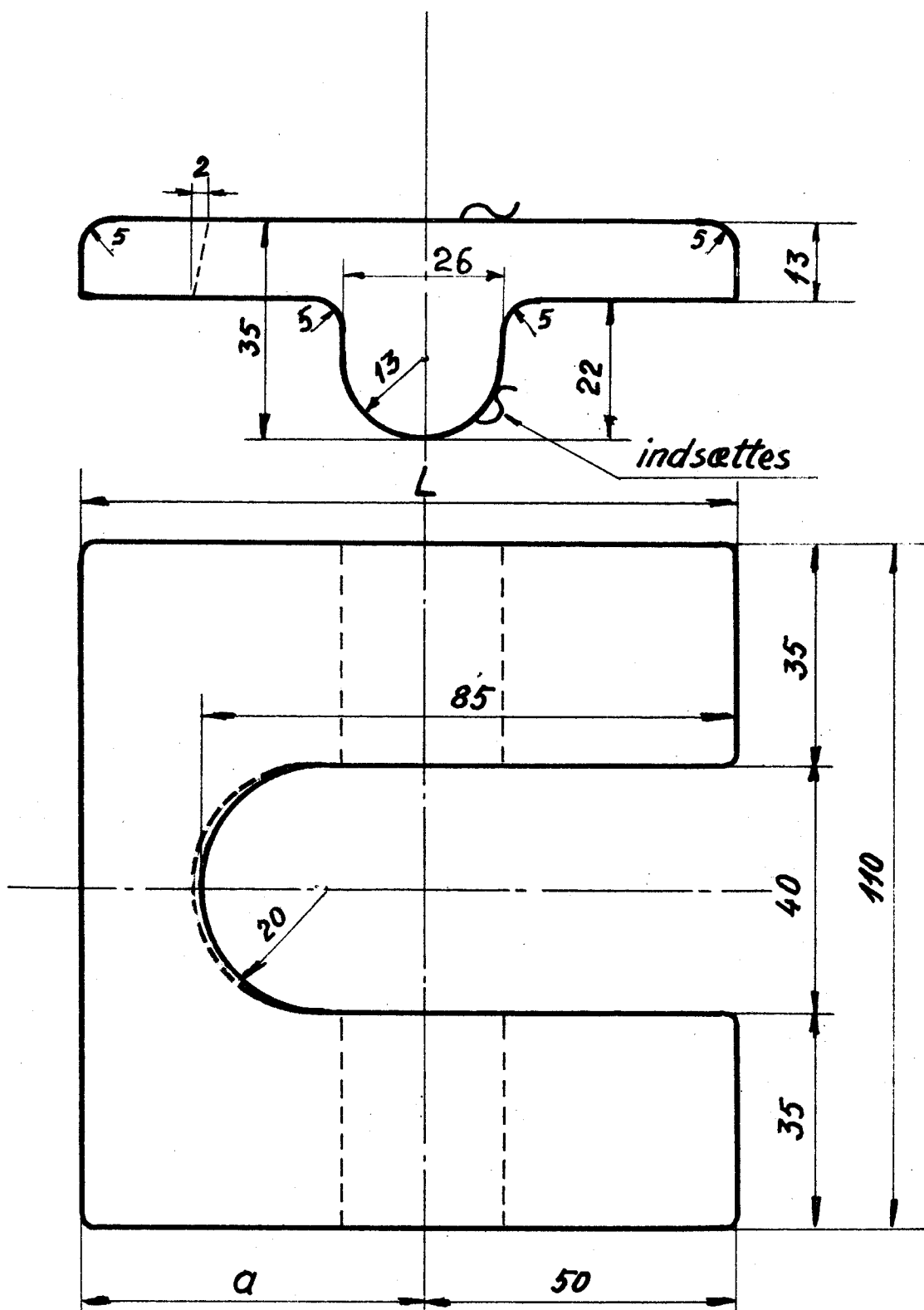
Rekvissionsbetegnelse	Materiale	Model nr.	Mindstebeh.
Fjederblik, LON. 11.14-33.	St.34.11.		Se tabel.

LON  
DSB

Fjederblik.

11.14-34

1952  
1955



L	a	Mindstebeh.	
		Kh.	Ar.
105	55	20	0
120	70	20	0

1:1.

Rekvissionsbetegnelse	Materiale	Model nr.	Mindstebeh.
Fjederblik, LON. 11.14-34	St.34.11		Se tabel.