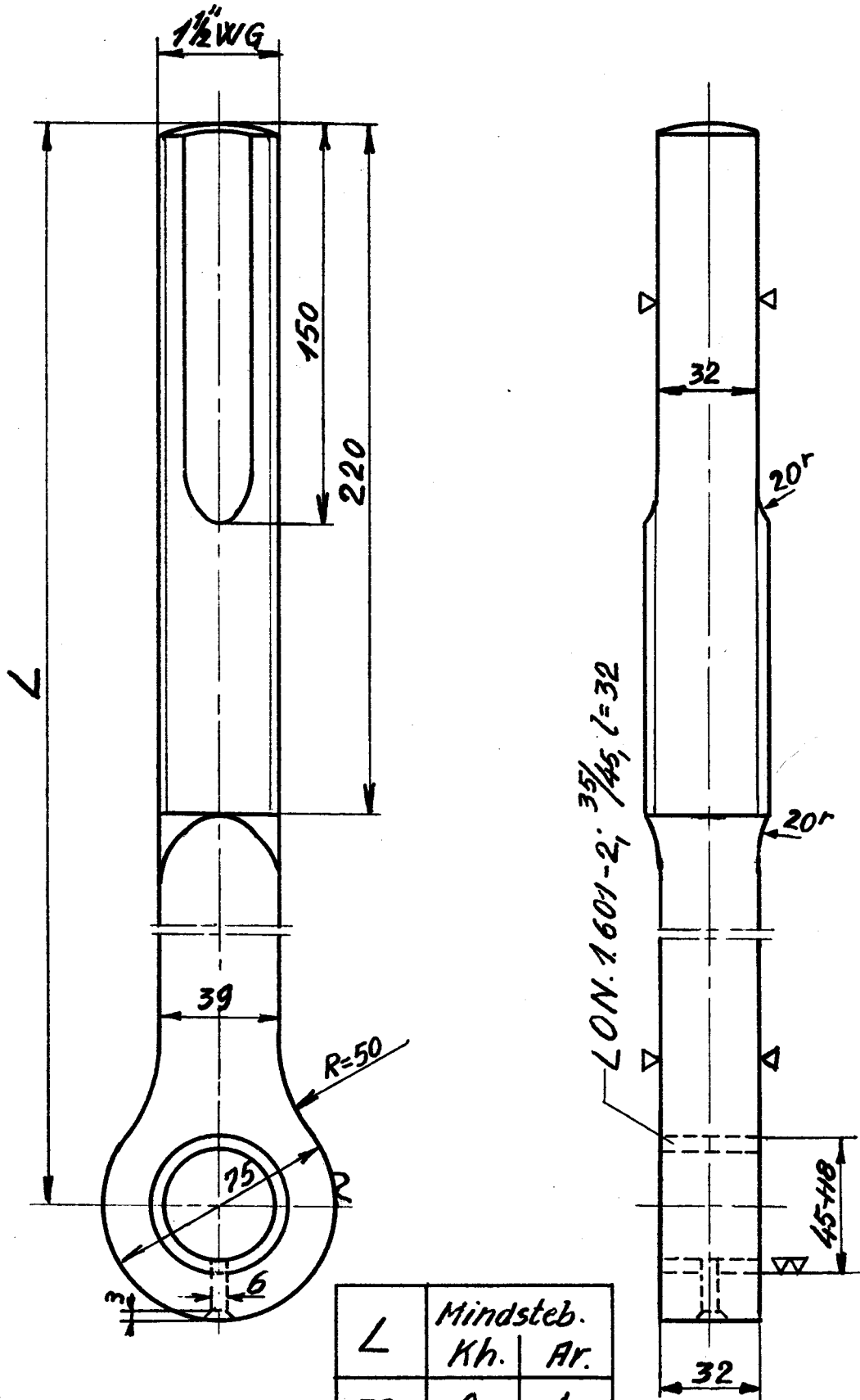


LON
DSB

Fjederhænger til loko litra A.
Drivhj. for. og kobbelhj. bag.

11.12-1

1951.



L	Mindsteb.	
	Kh.	Ar.
520	0	1
700	0	1

1:2

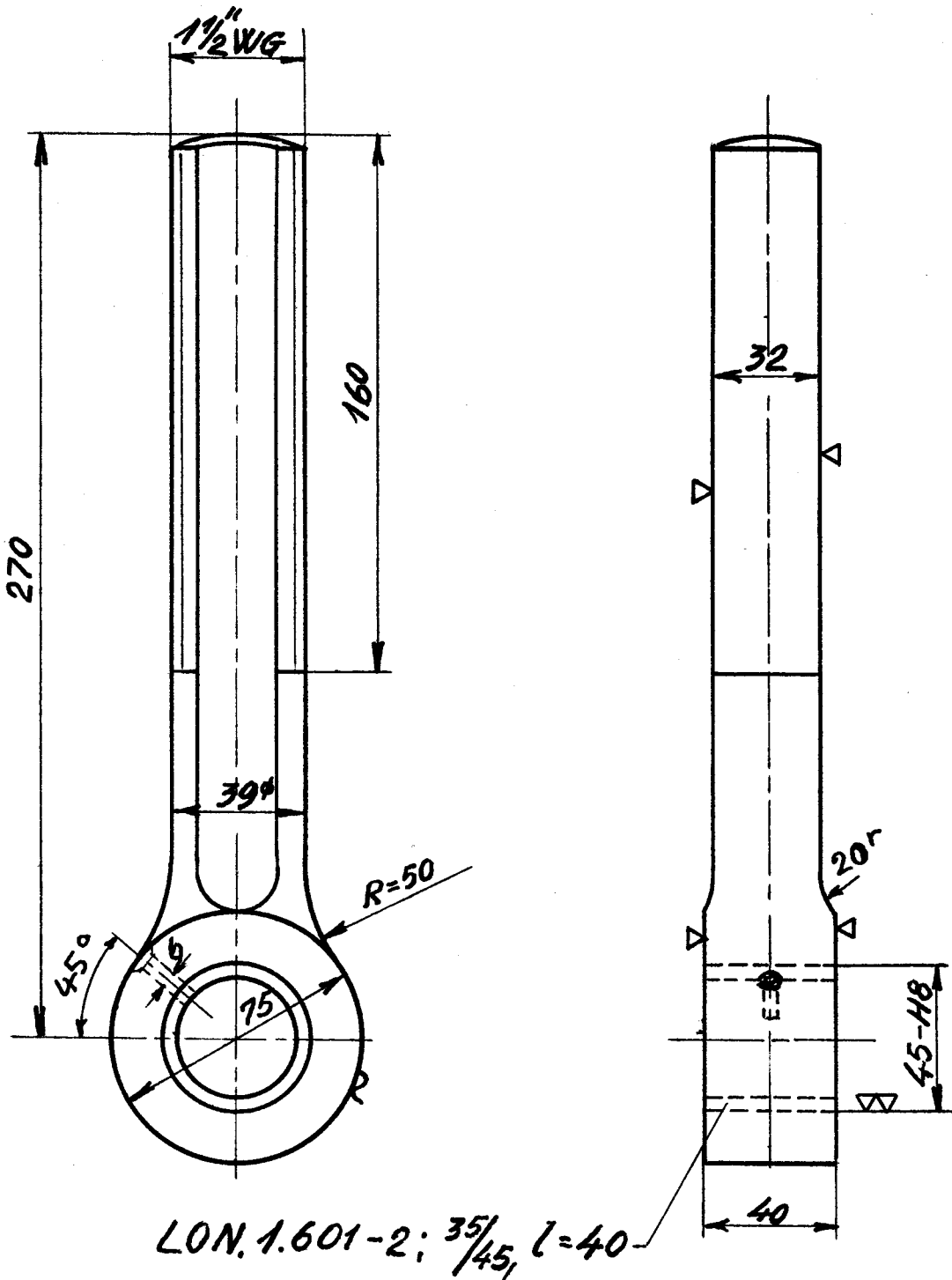
Rekvissionsbetegnelse	Materiale	Model nr.	Mindstebeh.
Fjederhænger LON. 11.12-1; L=	st. 37.11	.	se tabel.

LON
DSB

Fjederhænger til loko litra A.
Balance

11.12-2

1951



1:2

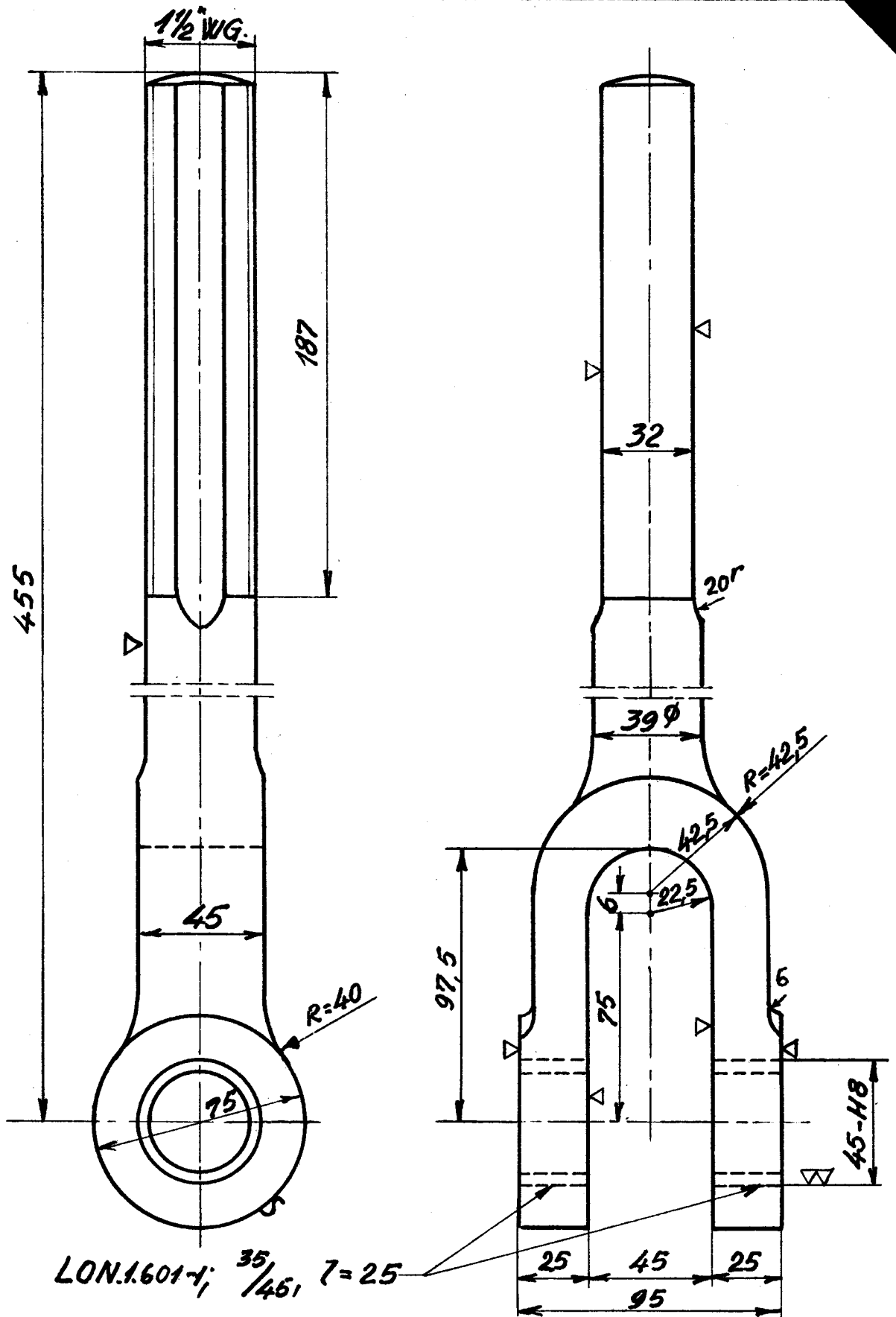
Rekvissionsbetegnelse.	Materiale	Model nr.	Mindstebeh.
Fjederhænger LON.11.12-2	St.37.11.		Kh. 0 Ar. 2

LON
DSB

Fjederhænger til bogie
loko litra A, Af.

11.12-3

1951



1:2

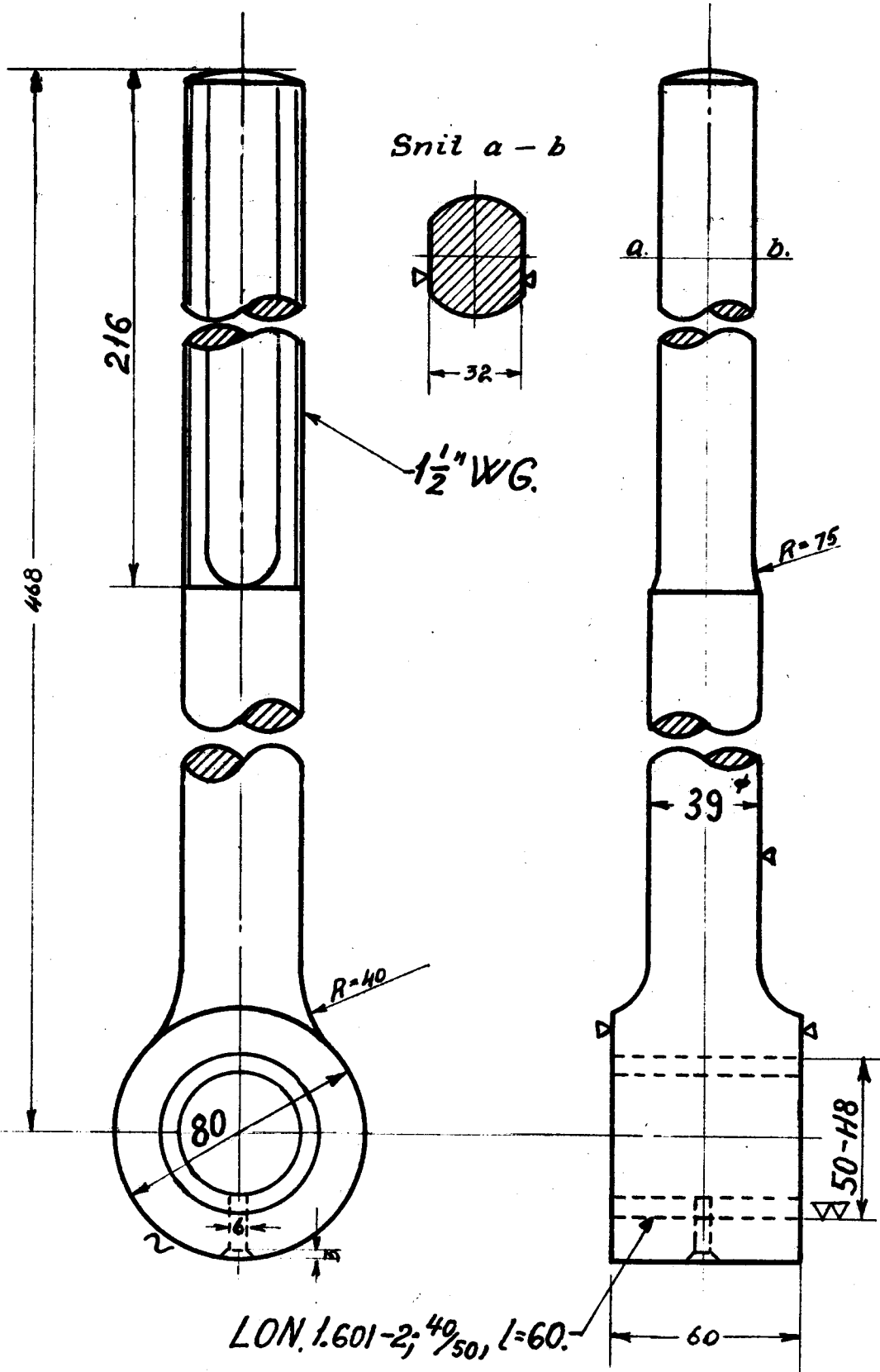
Rekvissionsbetegnelse	Materiale	Model nr.	Mindstebeh.
Fjederhænger LON.11.12-3	st.37.11		Kh. 0 Ar. 2

LON
DSB

Fjederhænger til truck.
Loko litra C.

11.12-5

1951



1:2

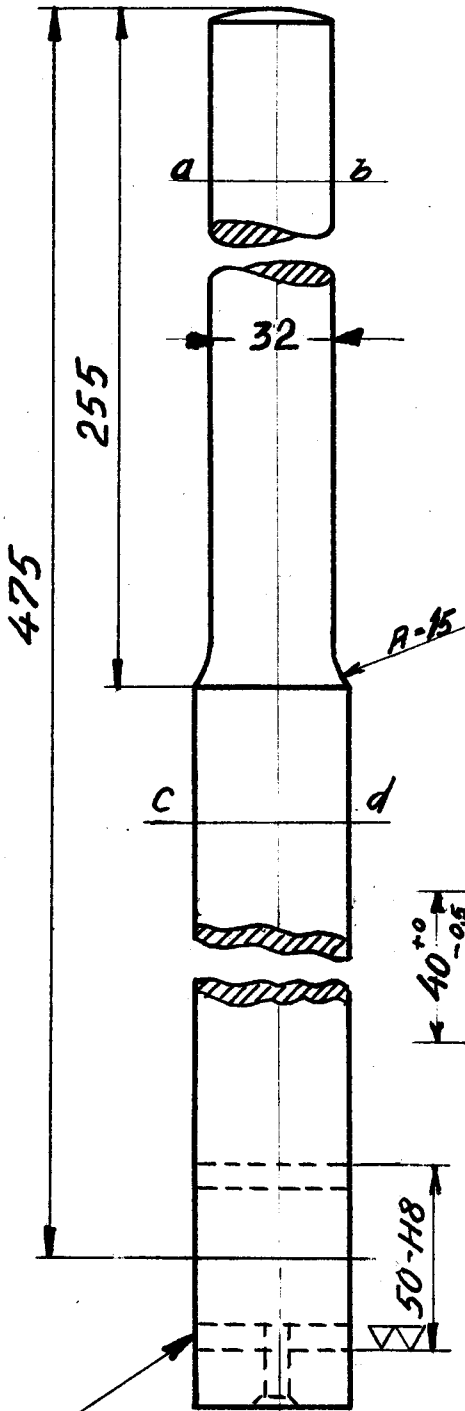
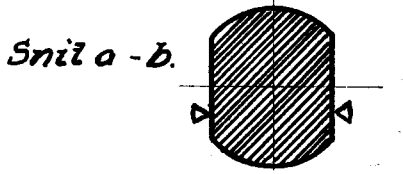
Rekvissionsbetegnelse	Materiale.	Tegn. Nr.	Mindstebeholdning
Fjederhænger LON. 11.12-5.	St. 37.11.	C 122.	Kh. 16 Ar. 0.

LON
D.S.B.

Fjederhænger f. driv-og Kobbelhj.
loko ltr. C, D_I, D_{II}, D_{III}, D_{IV}, K_I og K_{II}, O.

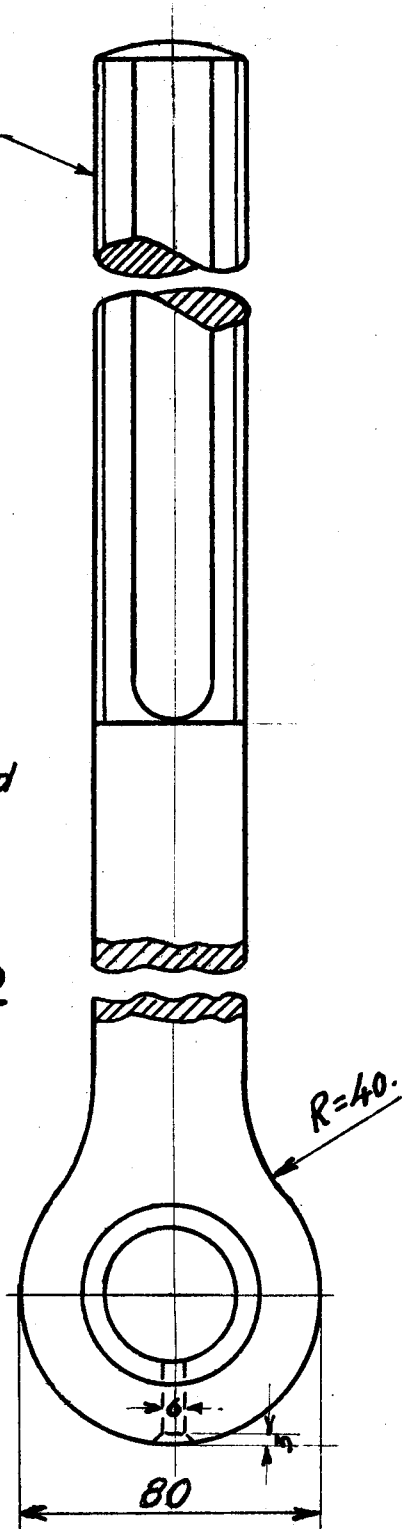
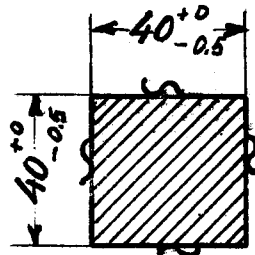
11.12-6

Snit a-b.



1 1/2" WG.

Snit c-d



LON.1.601-2. 40/50; l=40

1:2

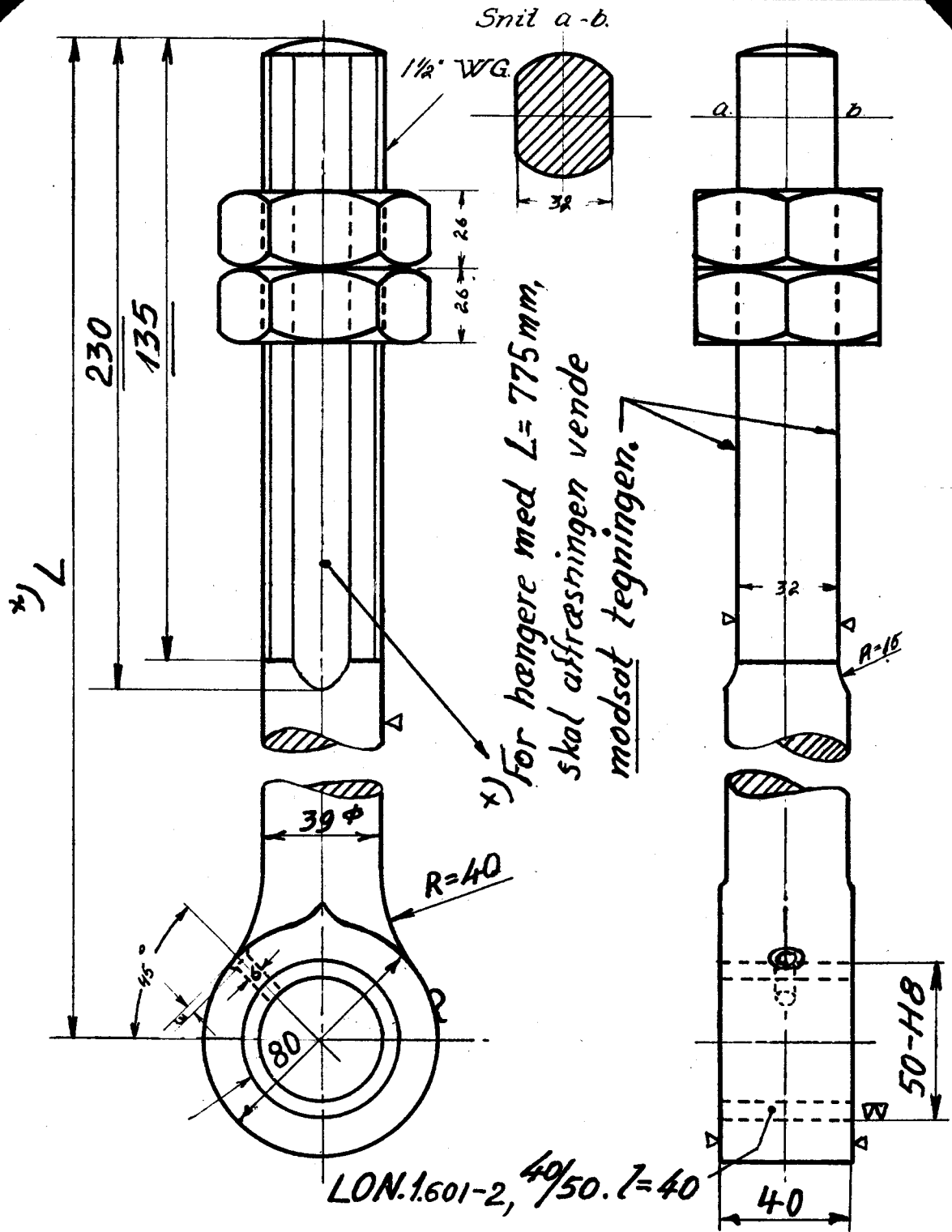
Rekvissionsbetegnelse:	Materiale	Tegn. Nr.	Mindesteholdning
Fjederhænger LON. 11.12-6	St.37 11.	K72	Kh.25 Ar.12

LON
D.S.B

Fjederhængere for forreste køb-
belhj. og for balance loko ltr. D_{II}, D_{III}, D_{IV}

11.12-7

1951.



Anvendelse	L	Mindsteb. Kh.	Ar.
Købelhj.	500	8	10
Balance	775	8	10

1:2

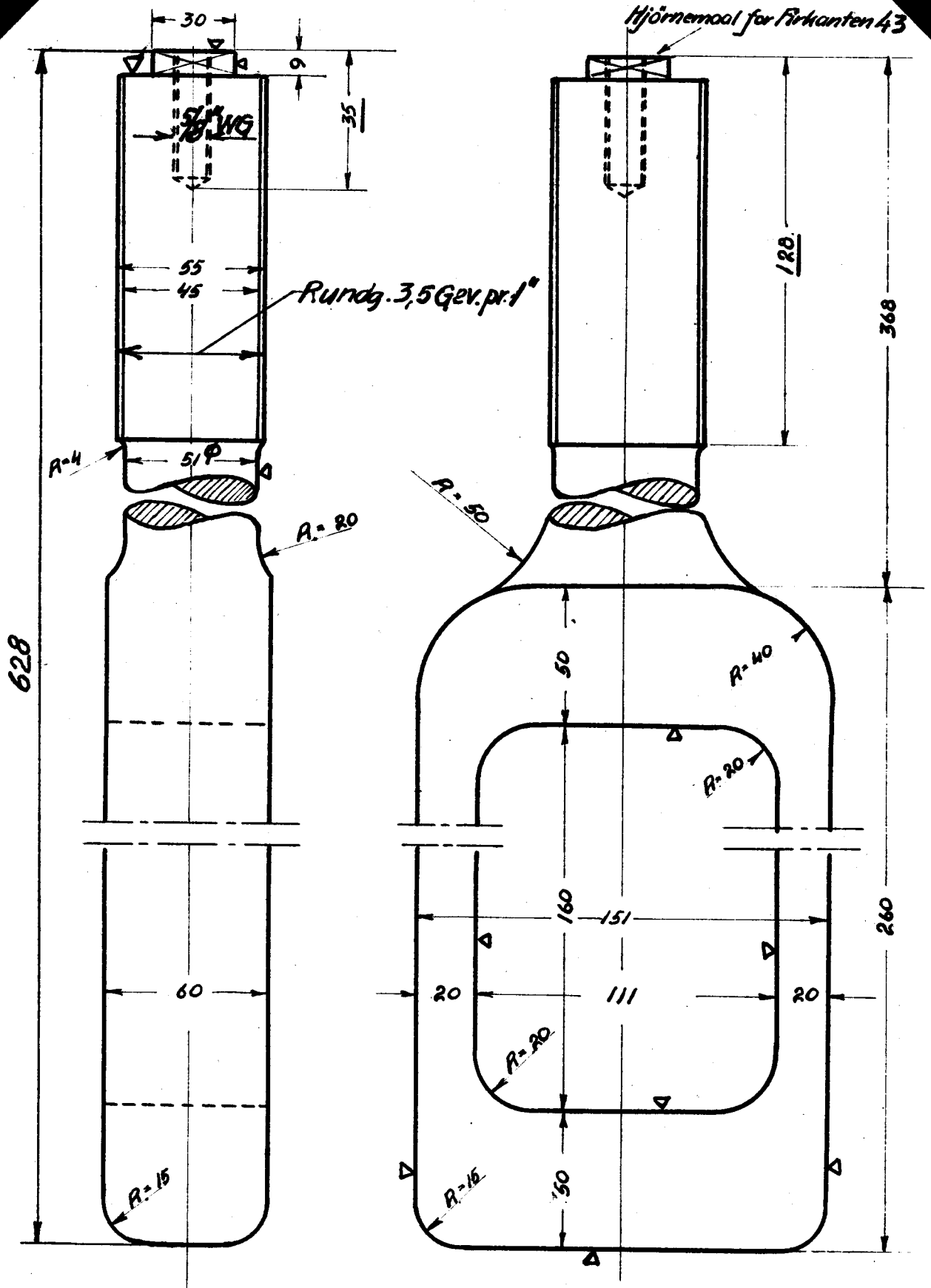
Akvisitionsbetegnelse:	Materiale	Tegn. Nr.	Mindstebehold.
Fjederhænger LON. 11.12-7; L=	St. 37.11	D70 - K72.	se tabel.

LON
D.S.B

Hænger for truck
til forbalancen litra D.

11.12-8

1951



1:2

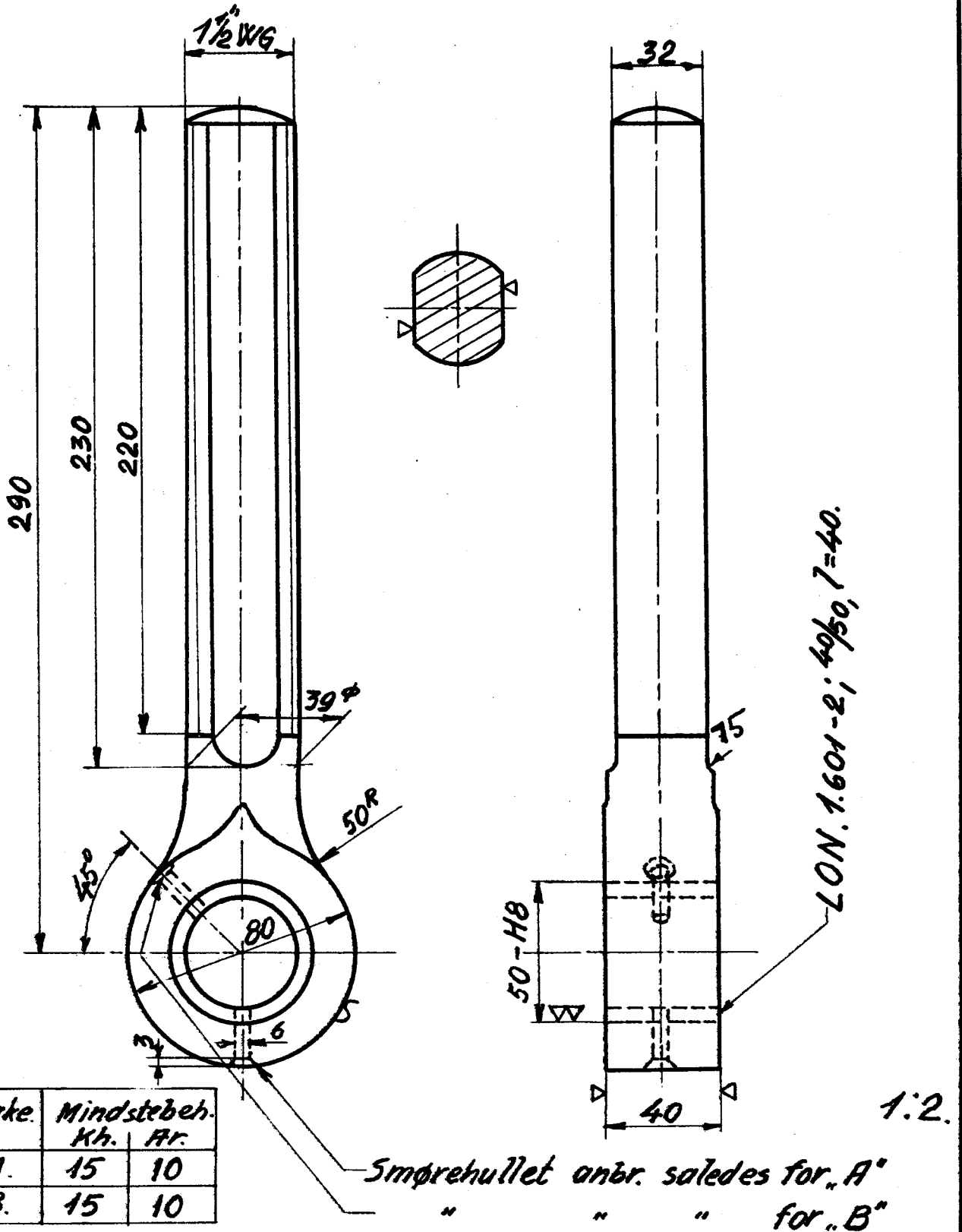
Rekvissionsbetegnelse:	Materiale	Tegn. Nr.	Mindstebeholdning.
Hænger til truck. LON. 11.12-8	St. 37.11.	D 73 a.	Kh. 6 Ar. 6.

LON
D.S.B

Fjederhænger til 7oko ltr. C,
D_{II}, D_{III}, D_{IV}, K, K_{II}, O.

11.12-9

1951



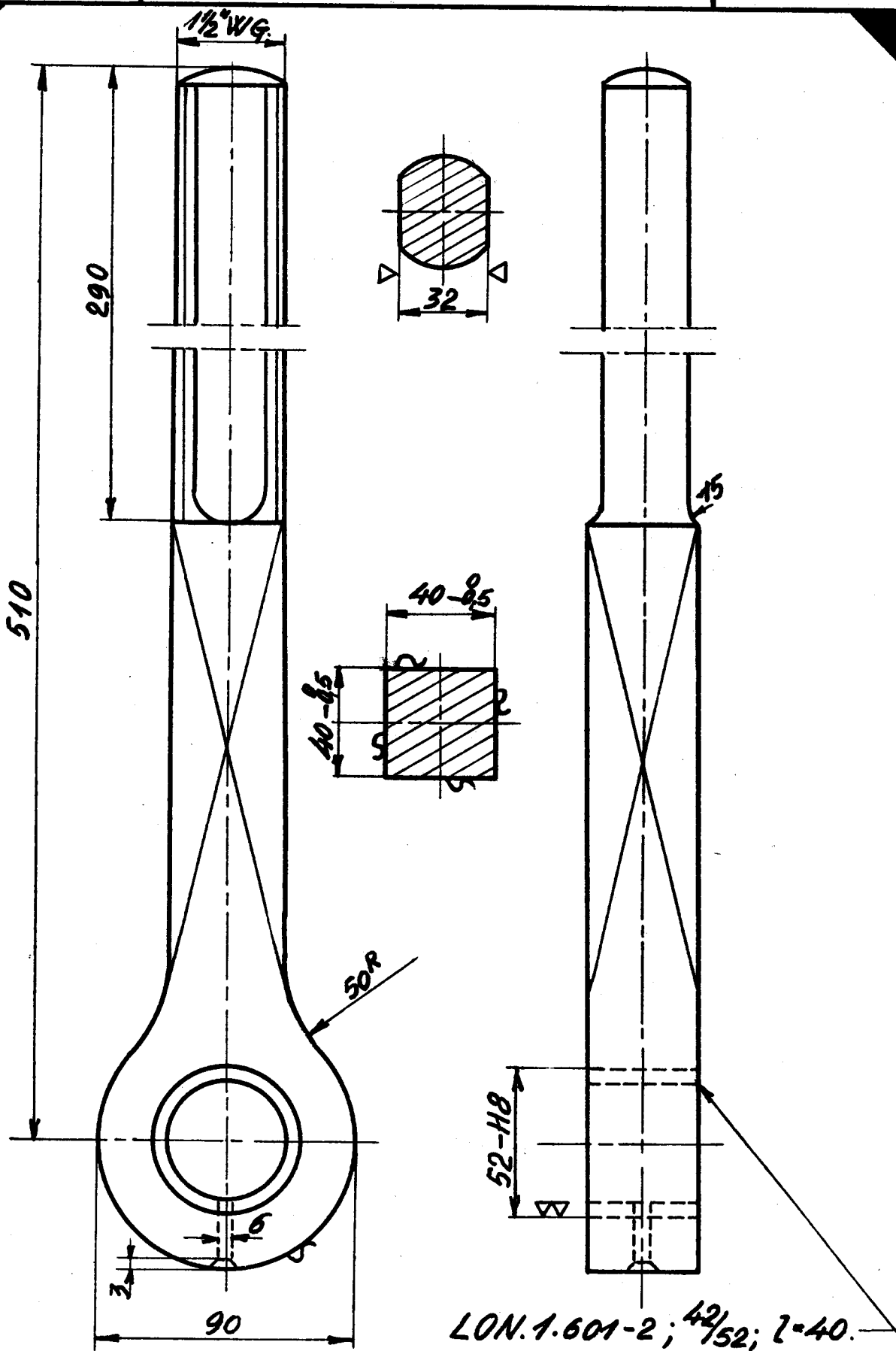
Rekviseptionsbetegnelse	Materiale	Tegn. nr.	Mindstebeh.
Fjederhænger. LON. 11.12-9 ^{HELL.} _B	St 37.41.	K. 72	se tabel

LON
D.S.B.

Fjederhænger for bogie-loko
litra 0

11.12-10

1951



1:2

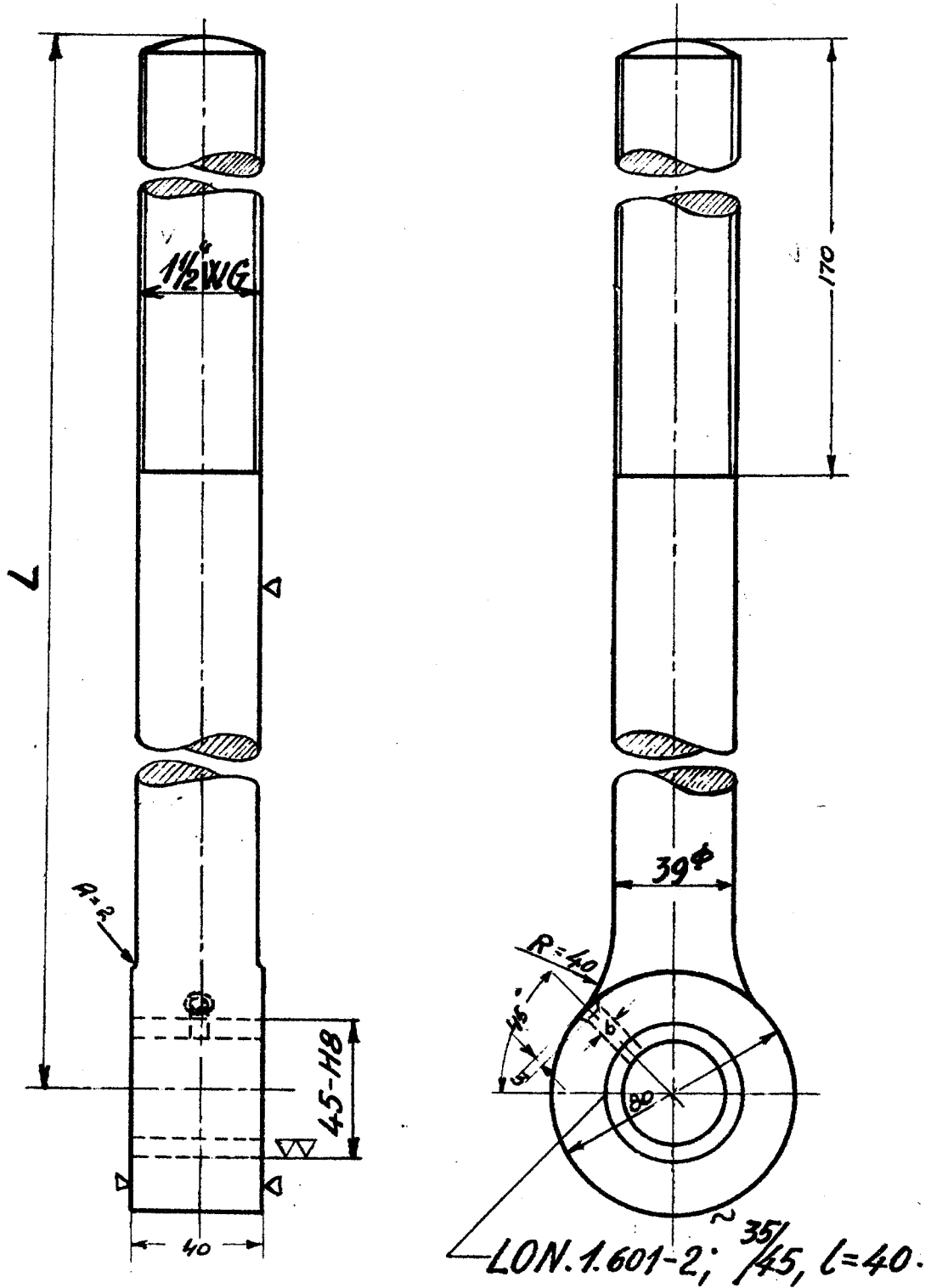
Rekvissionsbetegnelse	Materiale	Tegn.nr.	Mindstebehold.
Fjederhænger.LON.11.12-10	St.37.11	O.114	Kh.30 Ar.12

LON
D.S.B

Fjederhænger for loko ltr. F_{II}

11.12-14

1951



Stk.	L	
4	405	
2	385	

1:2

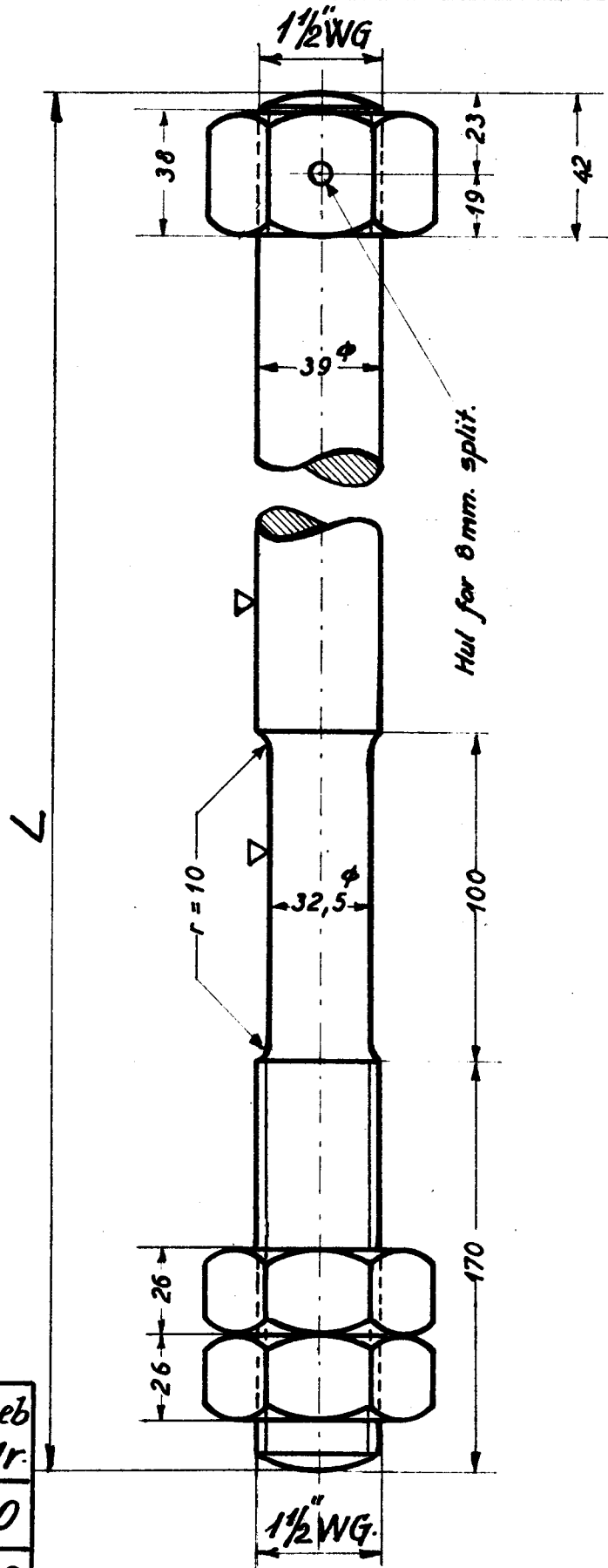
Rekvissionsbetegnelse:	Materiale	Tegn. Nr.	Mindstebeholdning.
Fjederhænger LON. 11.12-14	St. 37.	F _{II} 73 b.	

LON
D.S.B

Fjederhænger for loko ltr. FII

11.12-15

1951



L	Mindseb	
	Kh.	Ar.
1152	10	10
1282	20	20

1:2

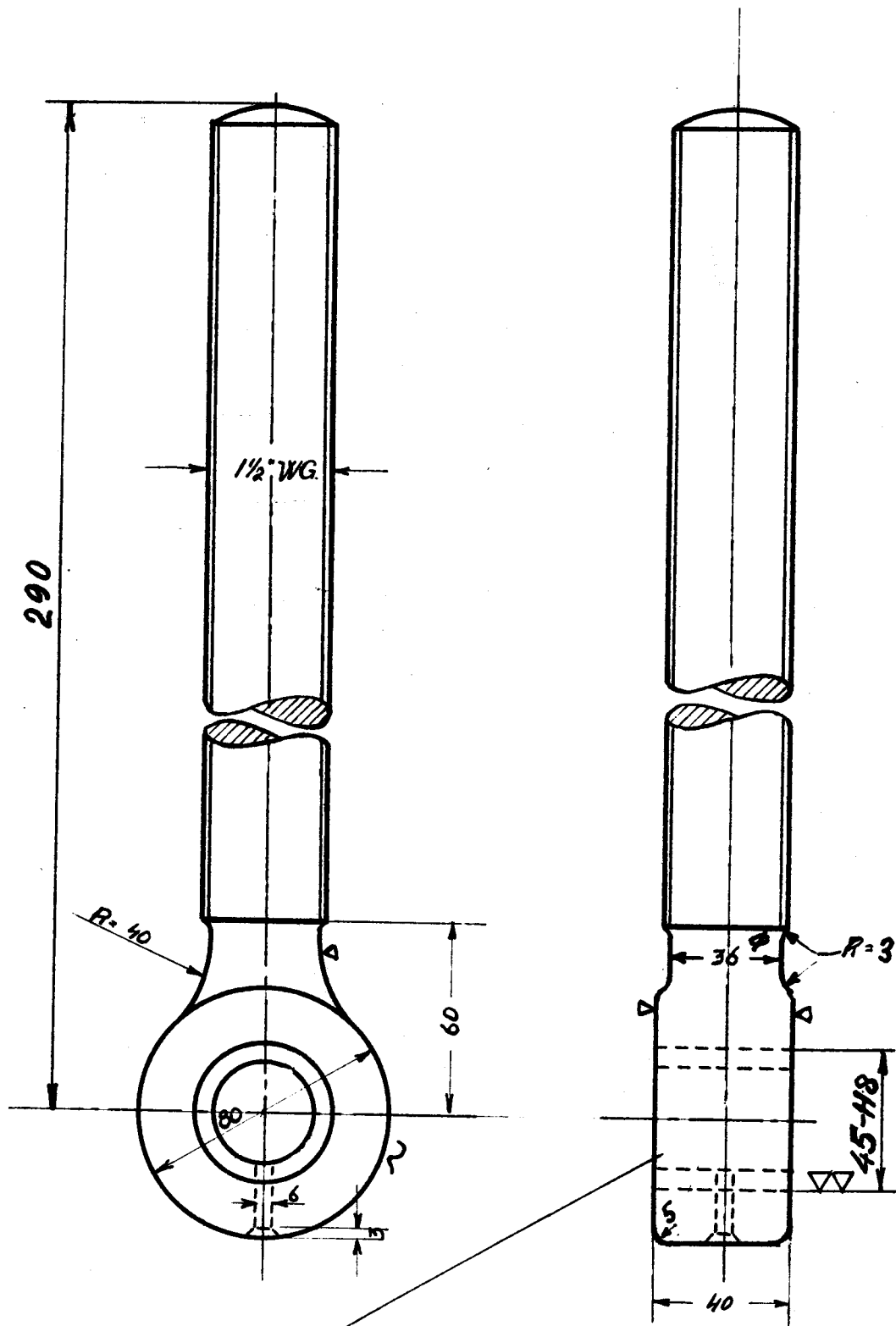
Rekvissionsbetegnelse :	Materiale	Tegn. nr.	Mindstebeholdn.
Fjederhænger LON.11.12-15 L=	St.37.11.	FII 73 b.	Se tabel.

LON
D.S.B.

Fjederhænger for Loko
litra F_{III}

11.12-16

1951



LON. 1.601-2; $\frac{35}{45}$ L=40.

1:2

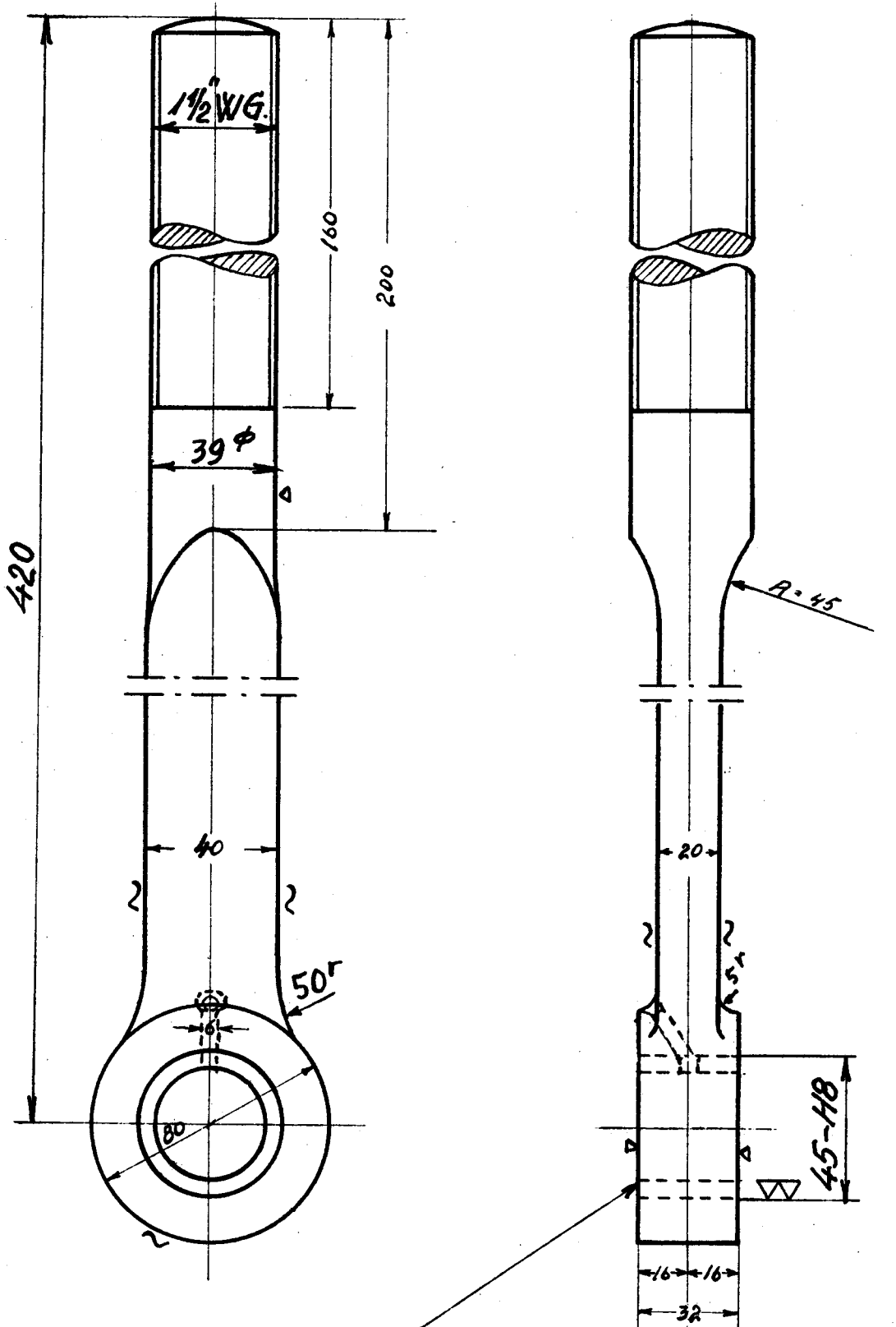
Rekvissionsbetegnelse :	Materiale	Tegn. Nr.	Mindstebeholdning
Fjederhænger LON. 11.12-16	St. 37.11.	F _{III} 71.	Kh. 0 Ar. 12

LON
D.S.B.

Fjederhænger for loko ltr. G_{II}, J_{II}

11.12-17

1951



LON. 1.601-2, $\frac{35}{45}$; $l=32$

1:2.

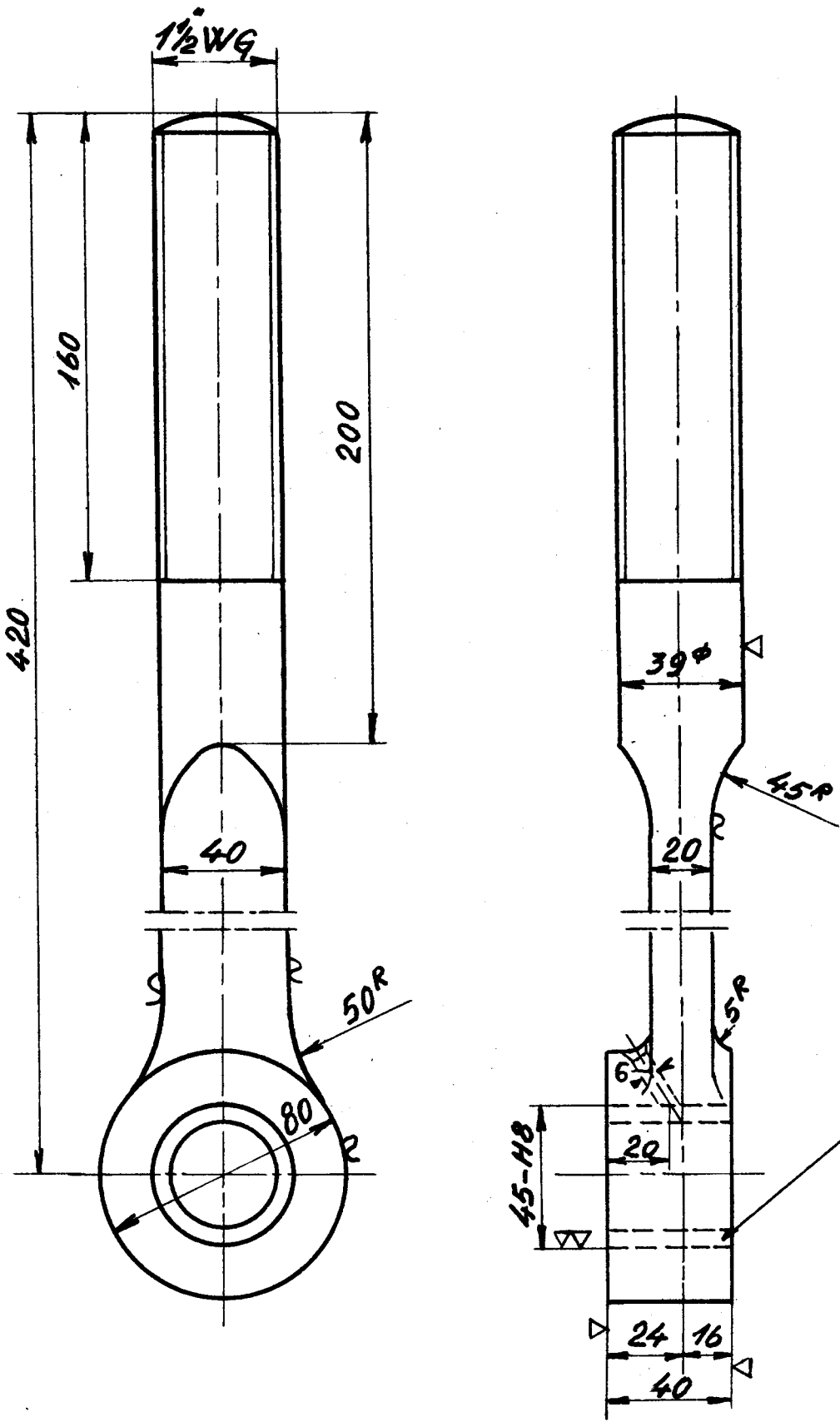
Rekvissionsbelegnelse	Materiale	Tegn. Nr.	Mindstebeholdning
Fjederhænger LON. 11.12-17.	St. 37. 11	G II 67	Kh. 4. Ar. 4

LON
D.S.B.

Fjederhænger til 7oko
ltr G_{II}, G_{III}

11.12-18

1951



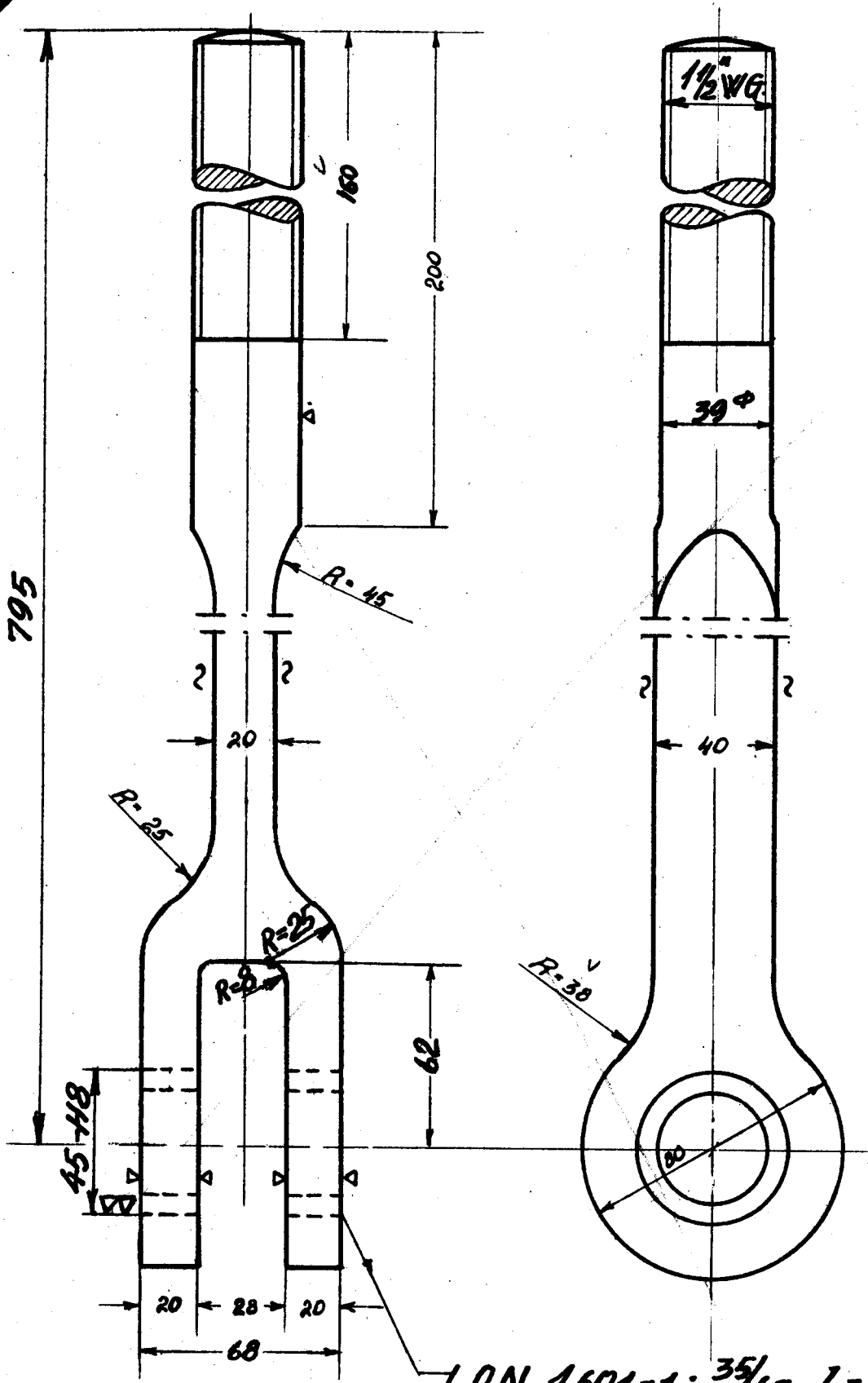
Rekvissionsbetegnelse	Materiale	Tegn. nr	Mindstebeh.
Fjederhænger LON.11.12-18	St.37.11	G _{II} 67	Kh.12 Ar.10

LON.
D.S.B.

Fjederhænger
for loko Litra Gz-Jz.

11.12-19.

1951



LON. 1.601-1; 35/45, l=20

Udgyr se 11.12-19
11.12-22

1:2

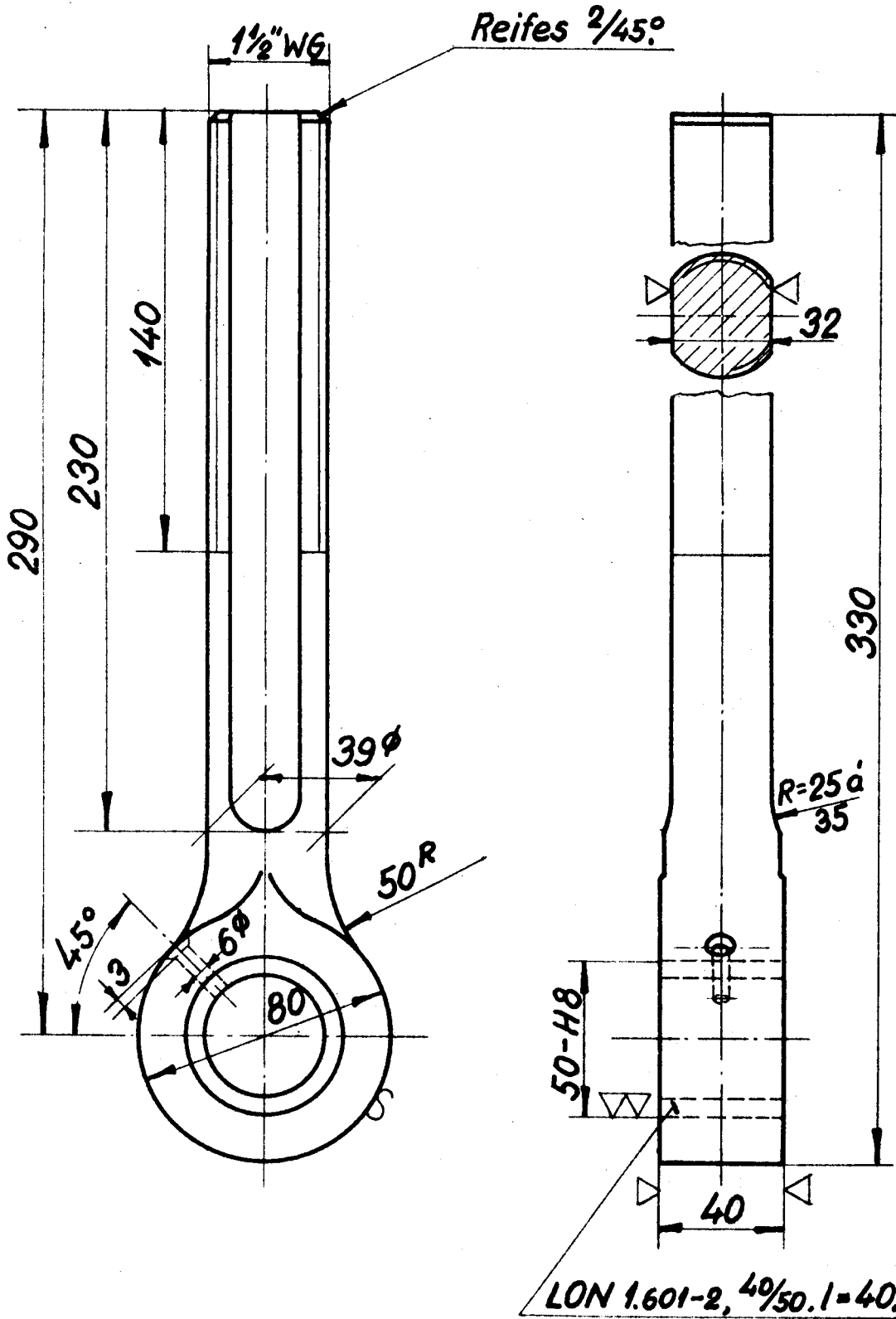
Rekvissionsbetegnelse:	Materiale	Tegn. Nr.	Mindstebeholdning
Fjederhænger LON. 11.12-19.	St. 37 11	Gz 67	Mh. 6 Ar. 6

LON
DSB

Fjederhænger.
Loko. litra: C, K_{I-II}, O og bogeste D_{I-II-IV}

11.12-21

1955



1:2

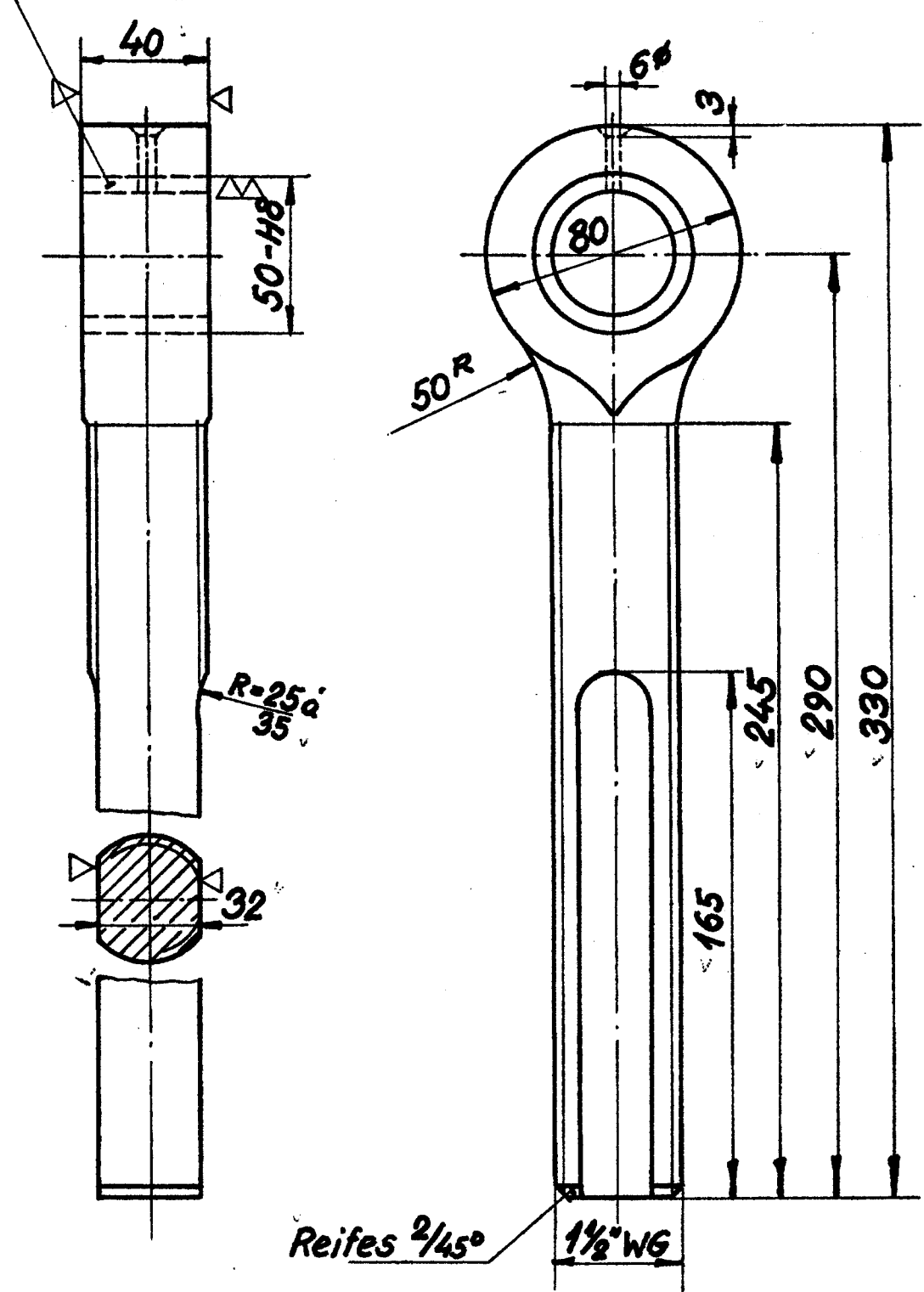
Rekvissionsbetegnelse.	Materiale	Model nr.	Mindstebeh.
Fjederhænger LON 11.12-21.	St. 34.11.		Kh. 15 Ar. 10

LON
DSB.

Fjederhøenger.
Loko. litra D_{II-III-IV} undt. bageste.

A
11.12-22

LON 1.601-2, $\frac{40}{50}$, $l = 40$.



1955

Rev. 31-1-63.

1:2

Materiale Model nr.

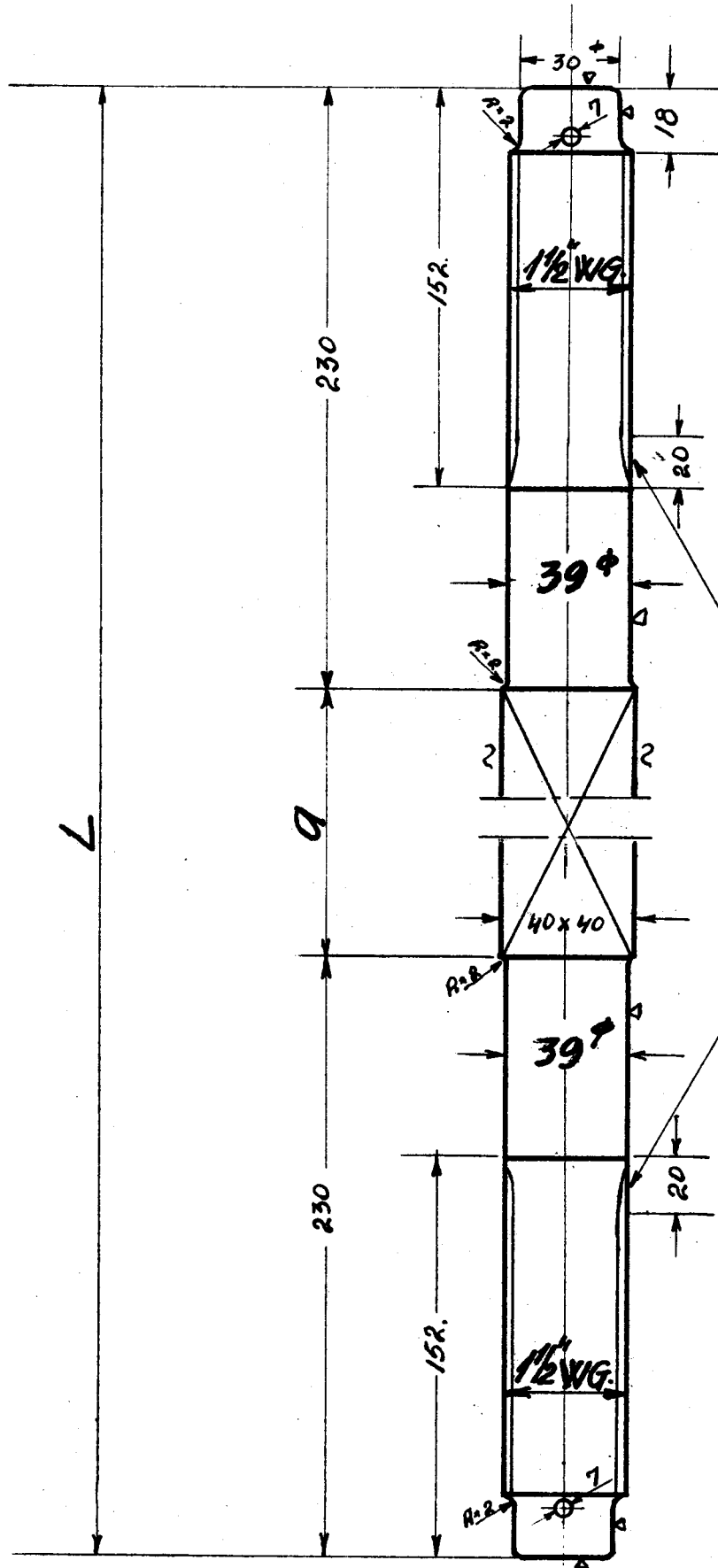
St. 34.11

LON.
D.S.B.

Fjederhænger til Truck.
for loko Litra H_I, H_{II}

11.12-24.

1951.



Gev. leber ud paa en Længde af 20 mm.

1:2

DIN 1662. V.C.N 35W forædlet

L	a	Mindstebeh.	
		Kh.	Ar
565	105	0	15
880	420	0	15

Rekvissionsbetegnelse :

Materiale

Tegn. Nr.

Mindstebeholdning.

Fjederhænger LON. 11.12-24, L=

Se ovenst.

H 125 c.

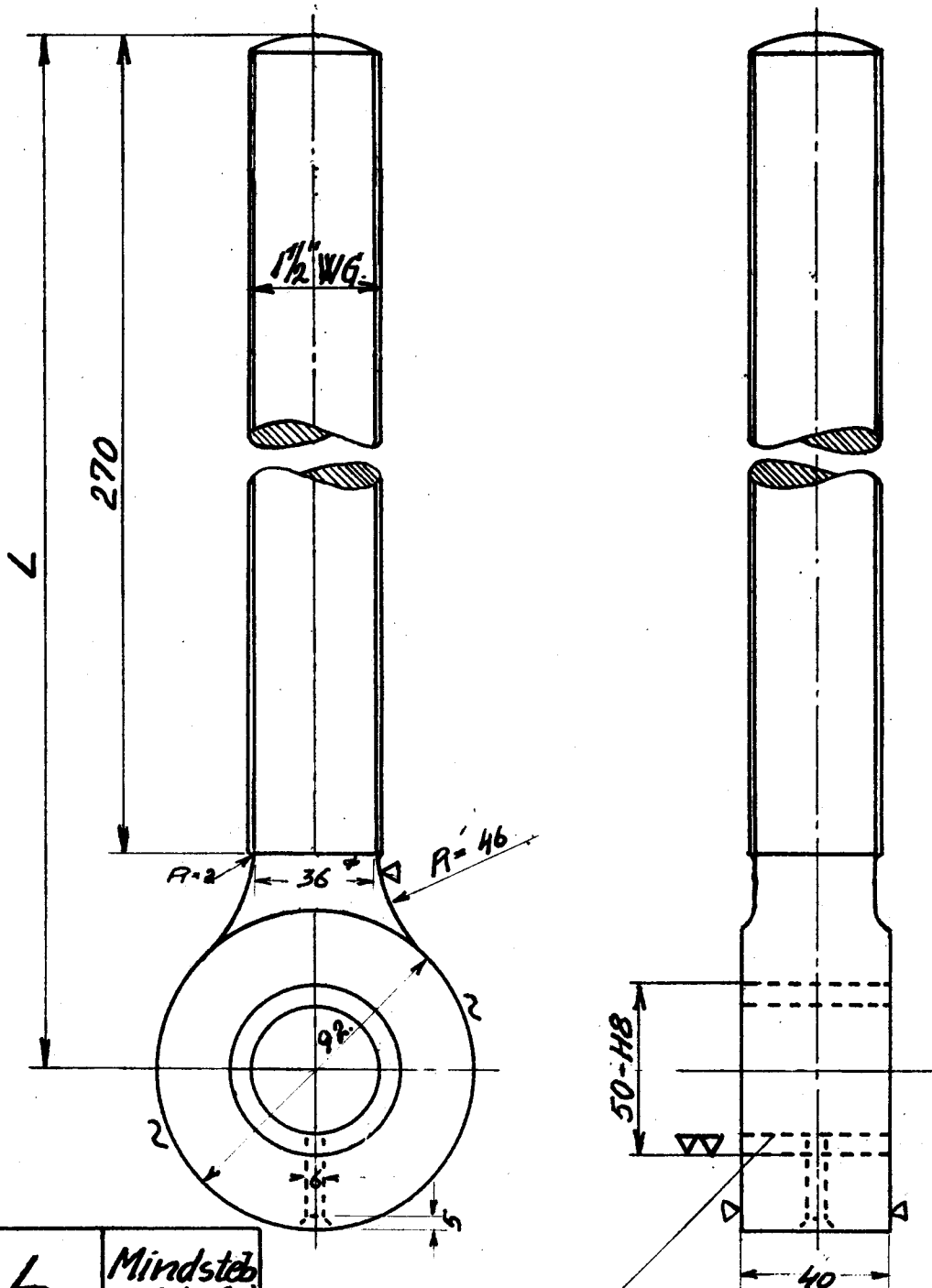
Se tabel.

LON
D.S.B.

Fjederhænger til driv og kobbelhjul.
loko Litra H_I, H_{II}, R_I, R_{II}, P_{RI}, P_{RE}.

11.12-25

1951



LON. 1.601-2; 40/50, l=40.

L	Mindsteb.	
	Kh.	Ar.
390	0	25
442	0	25

1:2

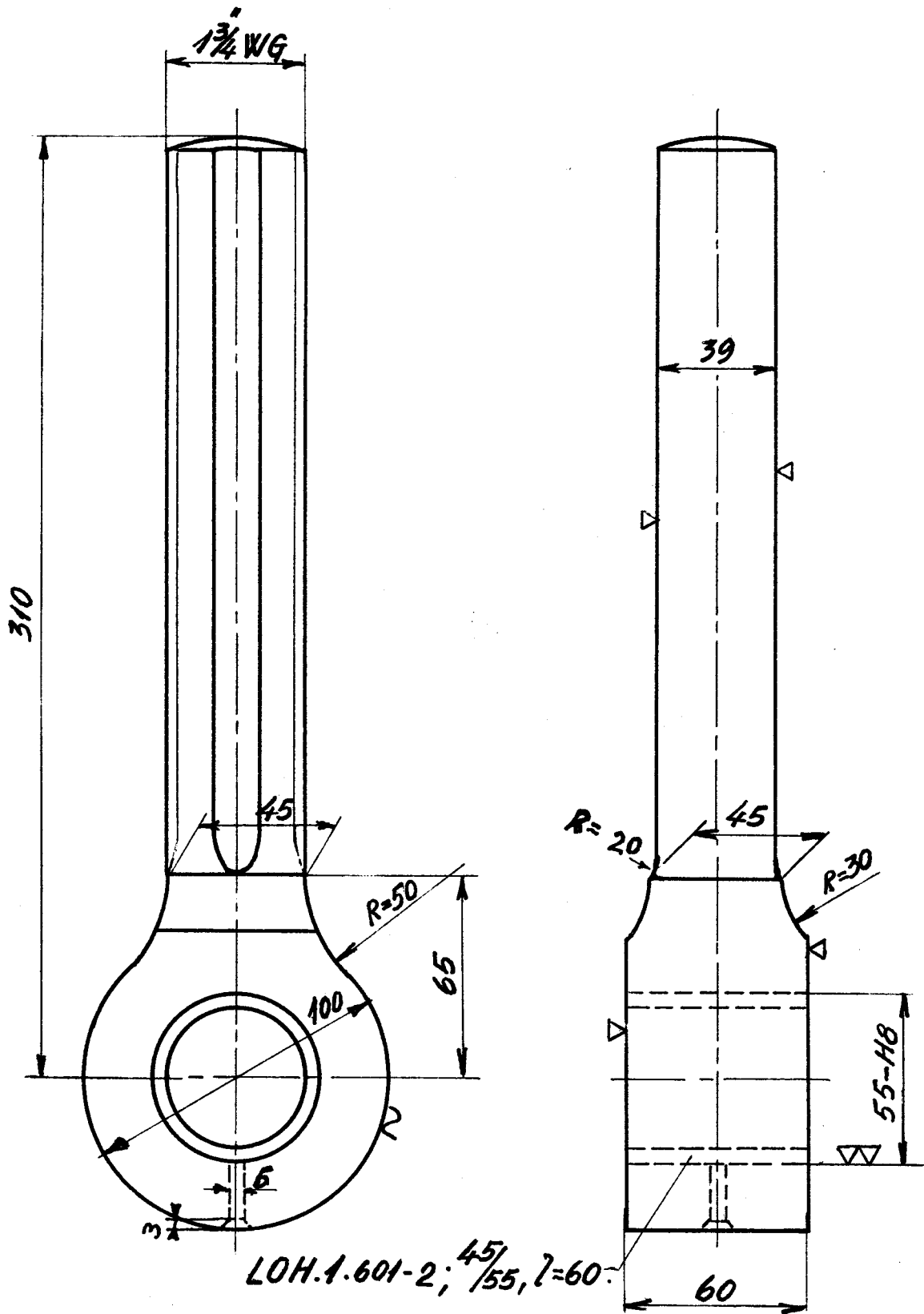
Rekvissionsbetegnelse:	Materiale	Tegn. Nr.	Mindstebehold.
Fjederhænger LON. 11.12-25, L=	St 37. M.	R 71	Se tabel.

LON
DSB

Fjederhænger til bogie
loko litra R_I.

11.12-26

1951.



1:2

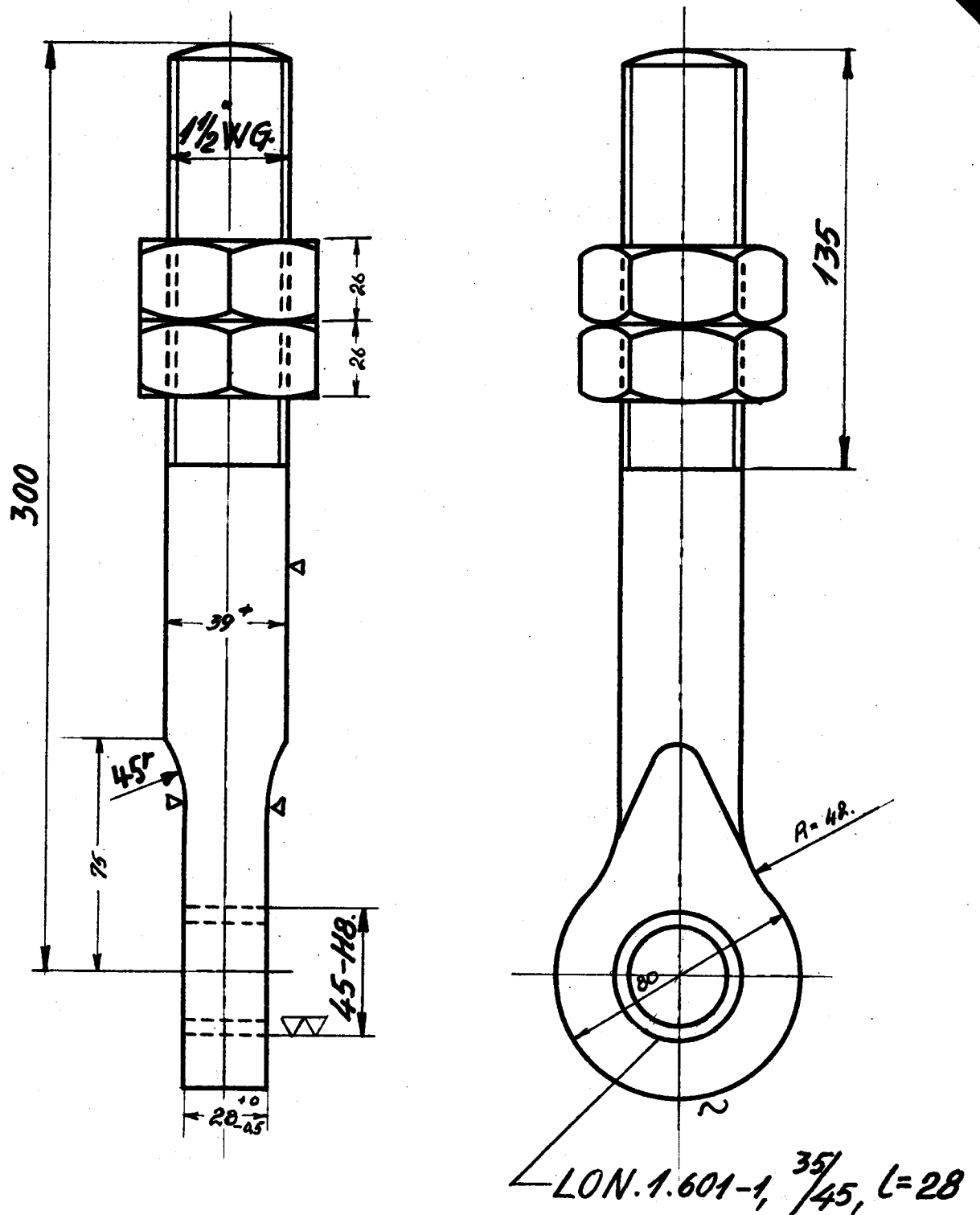
Rekvissionsbetegnelse	Materiale	Model nr.	Mindstebeh.
Fjederhænger LON.11.12-26	st.37.11.		Kh.0 Ar.12

LON
D.S.B.

Fjederhænger til kobbelhjul
og drivh. forrest for loko litra Hs II

11. 12-27

1951.



1:2

Rekviziionsbelegnelse:	Materiale	Tegn. Nr.	Mindslebeholdning.	
Fjederhænger LON.11.12-27.	St. 37.11.	Hs II 72.	Kr. 6.	Ar. 6

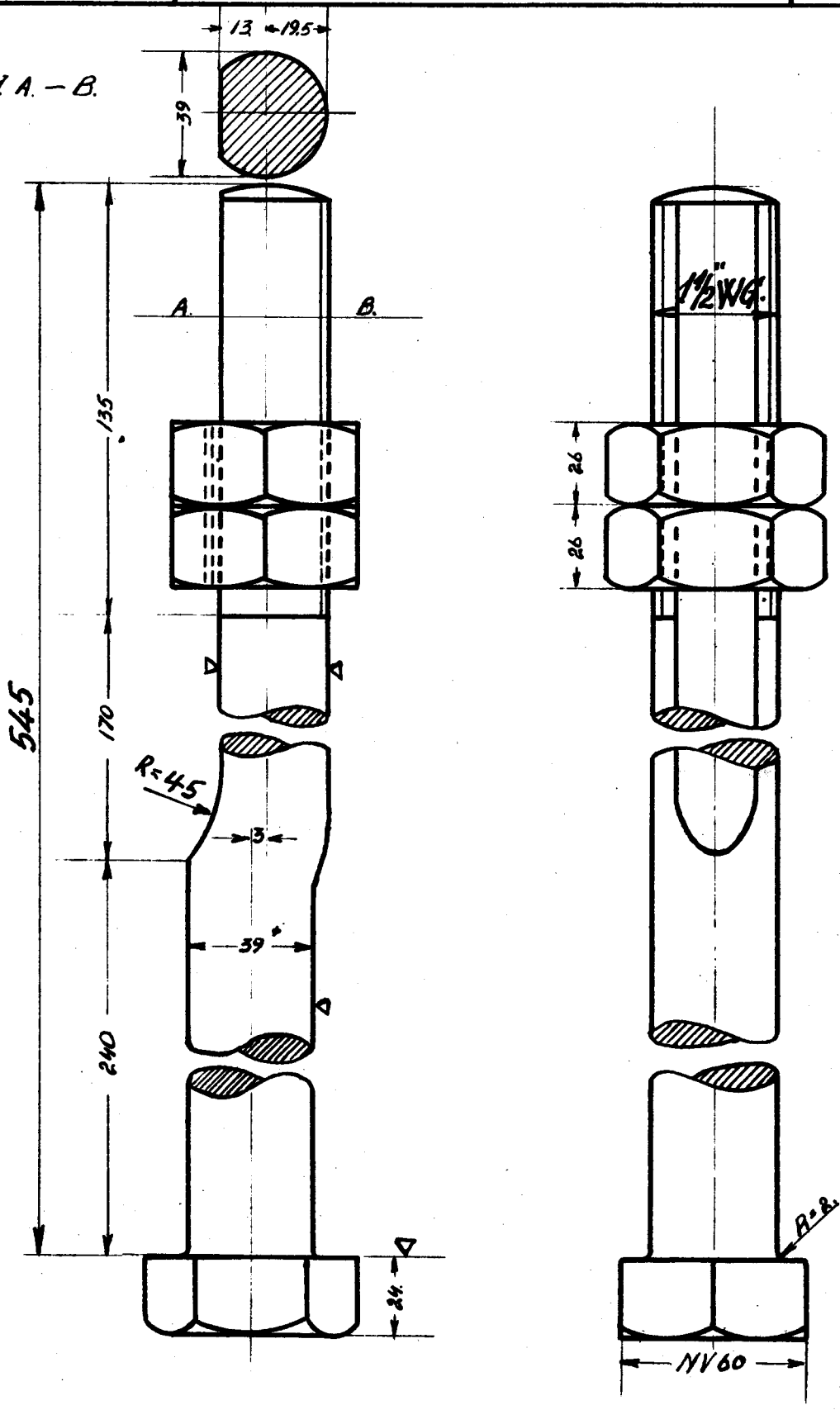
LON.
D. S. B.

Fjederhænger til drivhjul bæ-
gest for loko ltr. HsII

11.12-28

1951

Snit A - B.



1:2

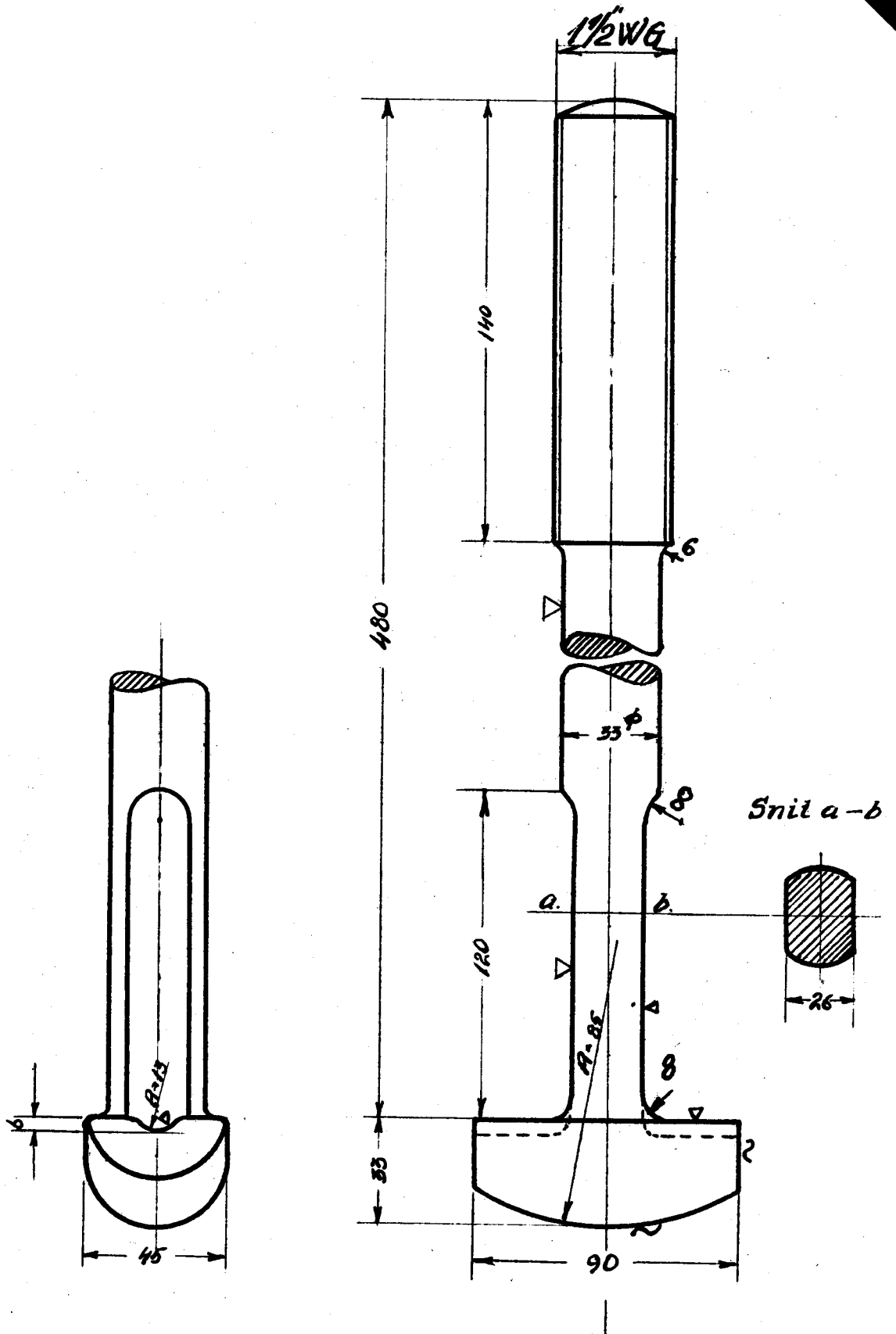
Rekvissionsbetegnelse:	Materiale	Tegn. Nr.	Mindstebehold.	
Fjederhænger LON. 11.12-28	St. 37.11	Hs II 72.	Kh. 4	Ar. 6

LON
D.S.B.

Fjederhænger for løbehjul
loko ltr. Jz

11.12-29

1951



1:2

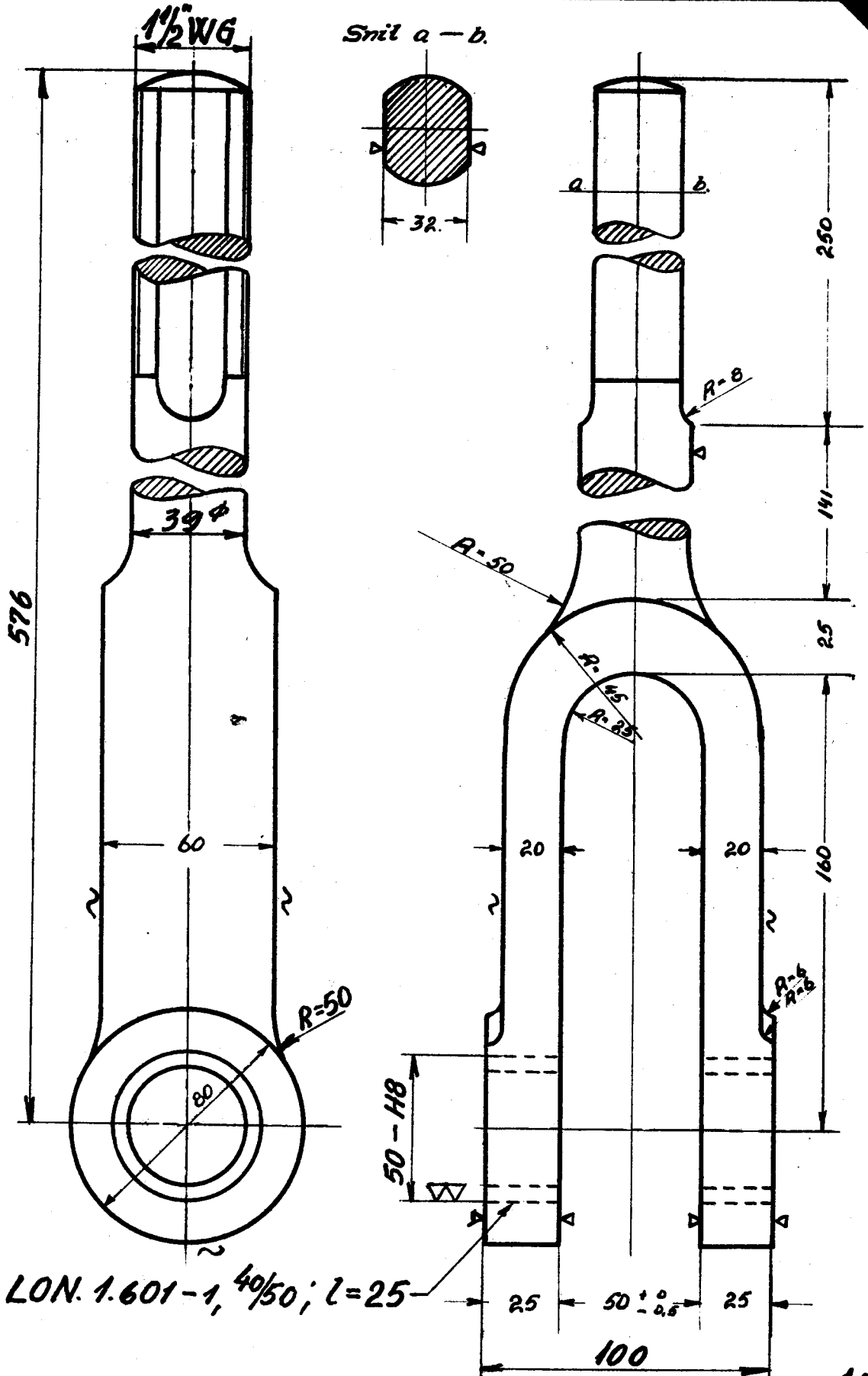
Rekvizitionsbelegelse:	Materiale	Tegn. Nr.	Mindstebeholdning
Fjederhænger LON.11.12-29	St.37.44.	Jz 70	Mh. 0 Ar. 4

LON
D.S.B

Fjederhænger til truck.
loko litra K_I, K_{II}.

11.12-30

1951



1:2

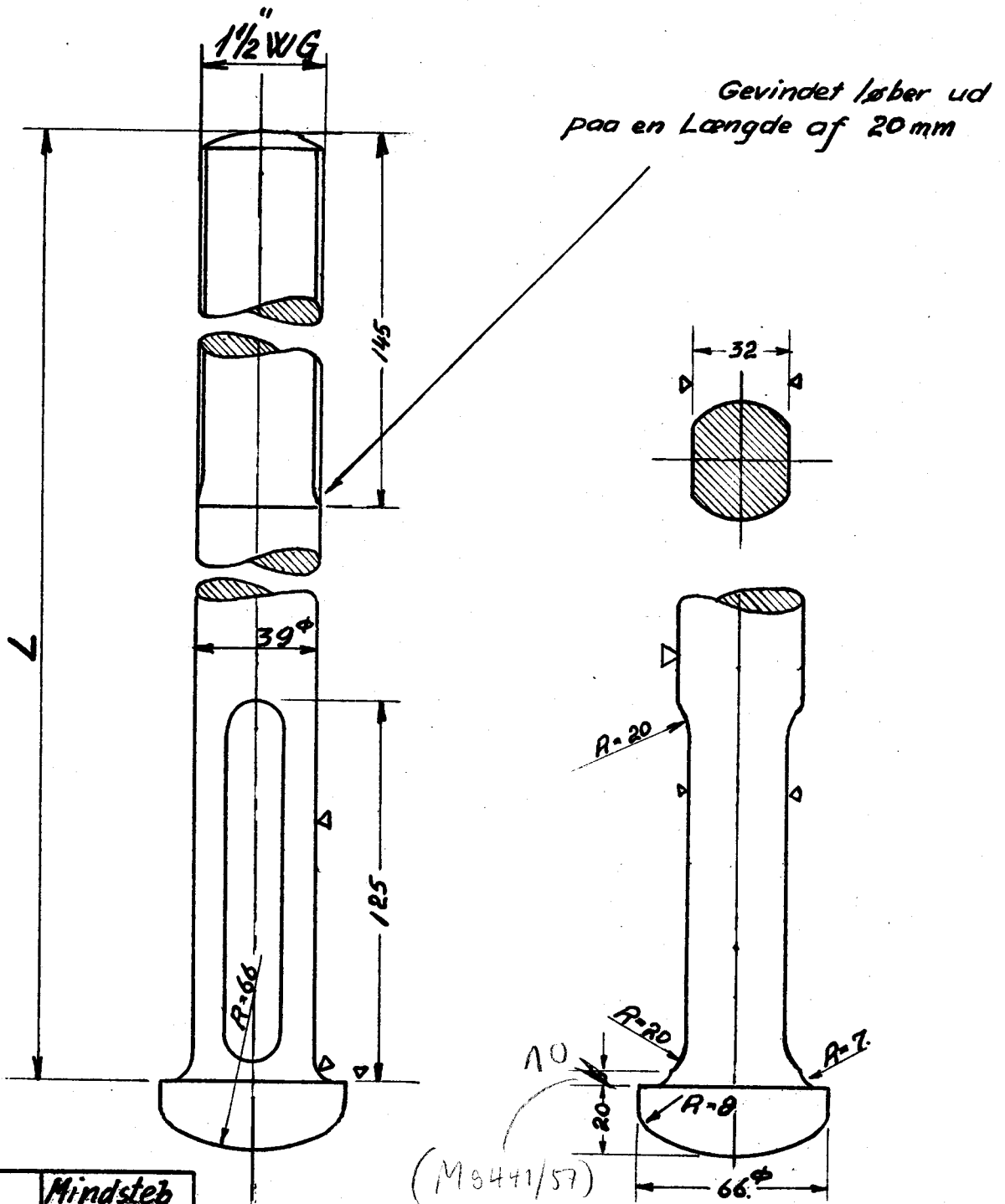
Rekvissionsbelegnelse :	Materiale	Tegn. Nr.	Mindstebeholdning
Fjederhænger LON. 11.12-30	St. 37. M.	K 98.	Kr. 20 Ar. 20

LON.
D.S.B.

Fjederhænger til truck for
loko ltr. P_I, P_{II}, P_{RI}, P_{RII}, R_{II}, S.

11.12-31

1951



L	Mindsteb	
	Kh.	Ar.
355	25	25
410	25	25
615	25	25
670	25	25

50.11
DIN 1616. St.-60.11

1:2

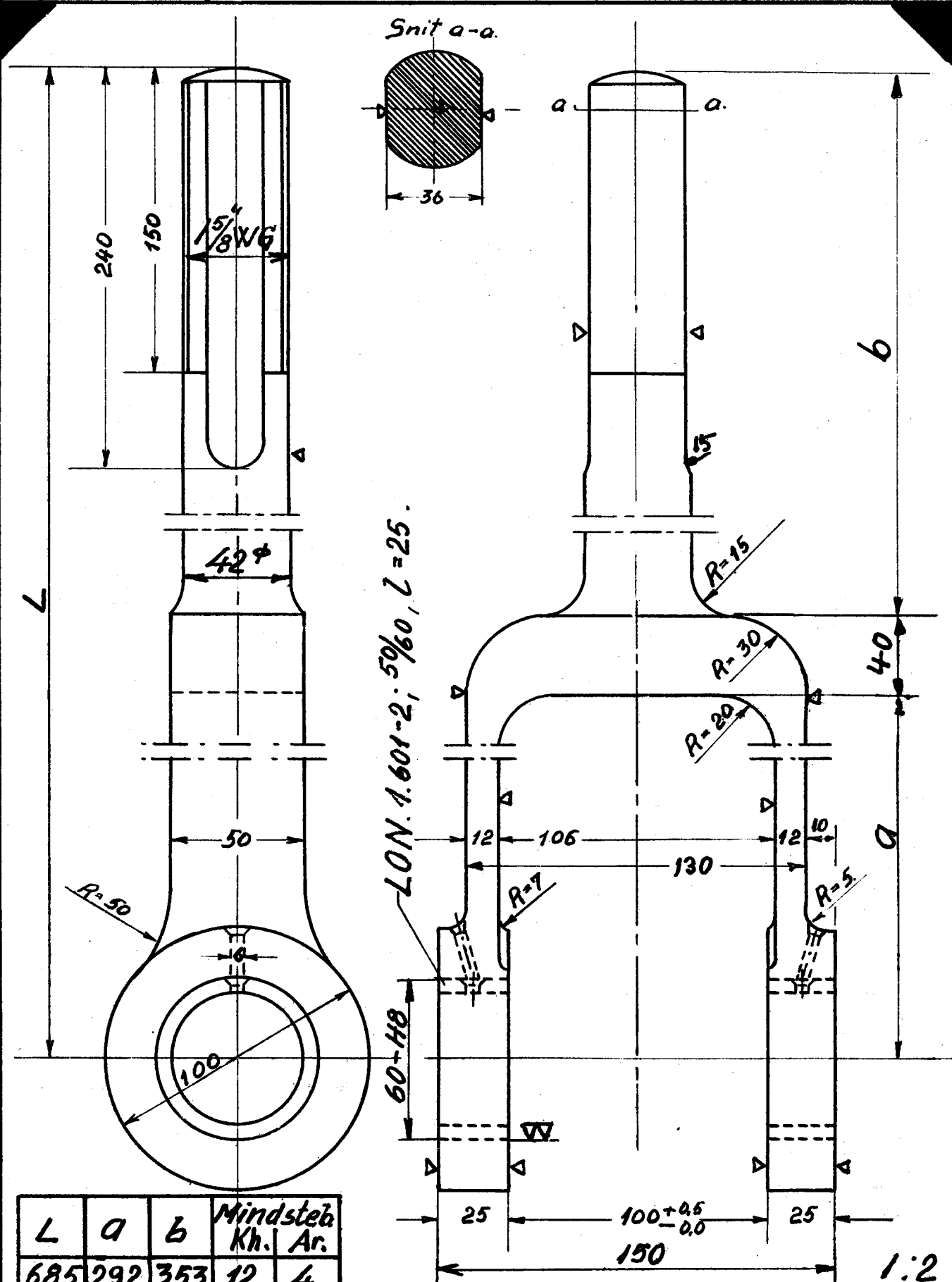
Rekvissionsbetegnelse:	Materiale	Tegn Nr.	Mindstebeholdn.
Fjederhænger LON. 11.12-31, L:	Se ovenst.	P115-P115 S115	se tabel.

LON.
D.S.B.

Fjederhænger til drivhjul loko
ltr. P_I, P_{II}, PR_I, PR_{II}.

11.12-32

1951



L	a	b	Mindstebeh.	
			Kh.	Ar.
685	292	353	12	4
770	360	370	12	4

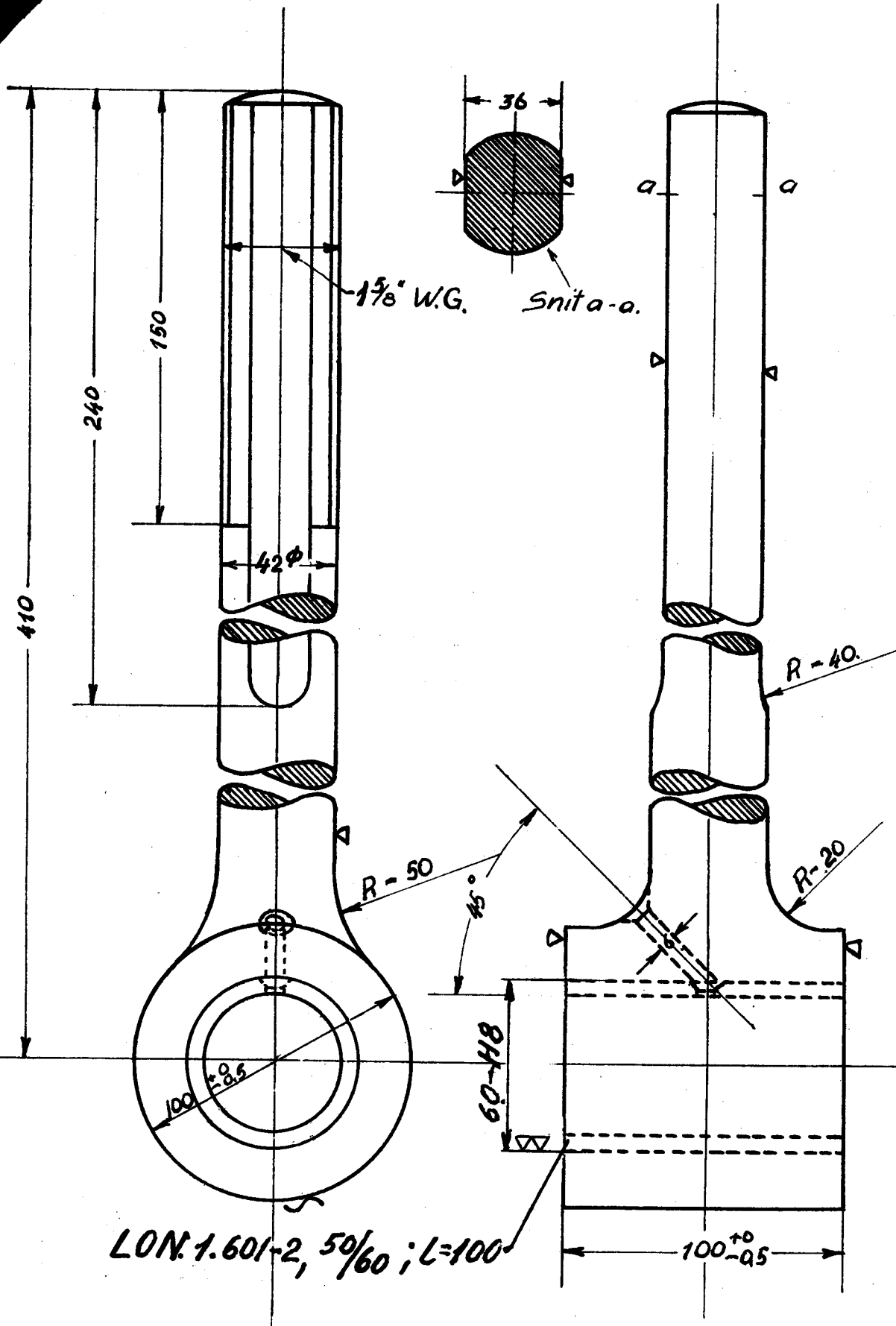
Rekvizitionsbetegnelse:	Materiale	Tegn. Nr.	Mindstebehold.
Fjederhænger LON.11.12-32.L=	St. 37.41.	P 72	Se tabel.

LON.
D.S.B.

Fjederhænger bag. drivhjul.
loko Litra P_I, P_{II}, P_{RI}, P_{RII}

11.12-33

1951



Rekvissionsbetegnelse:

Materiale

Tegn. Nr.

Mindstebehold.

Fjederhænger LON.11.12-33

st.37.11

P.72

Kh. 12.

Ar. 4

LON.
D.S.B.

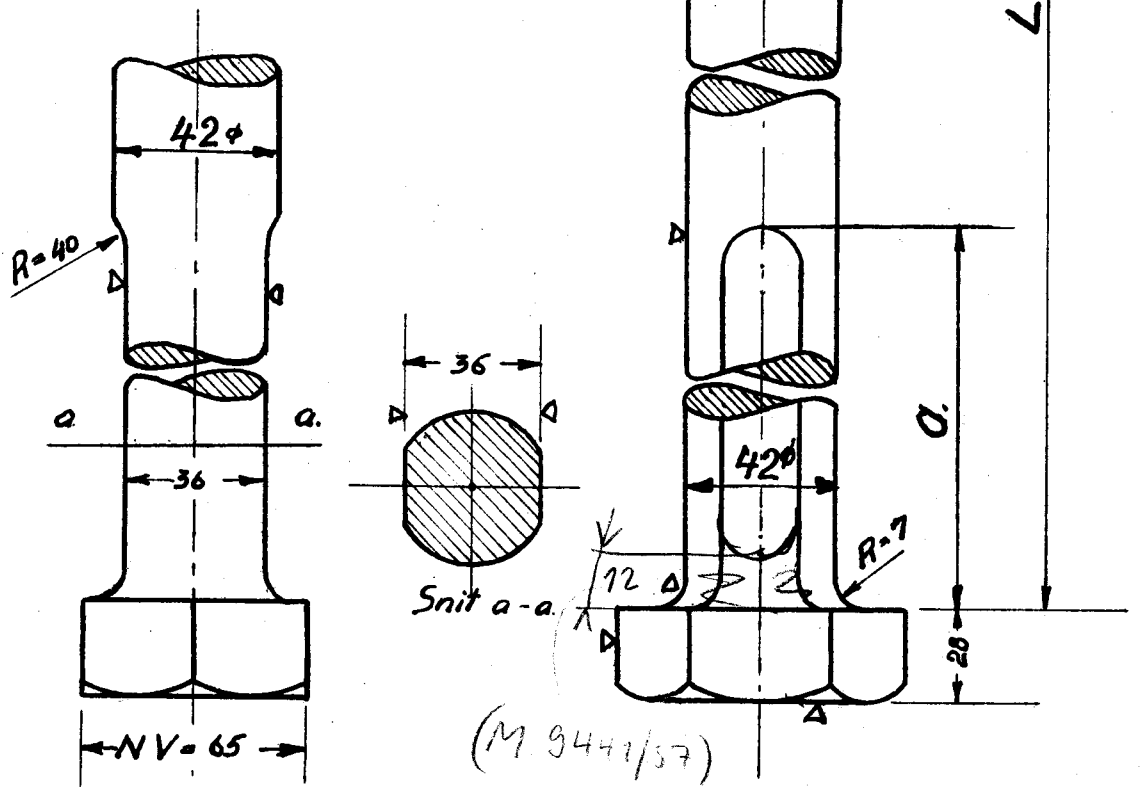
Fjederhænger til Løbehjul
loko Litra P_I P_{II} P_{RI} P_{RII}

11.12-34

1951

Rundgevind, 7mm stigning

L	Ø	Mindsteb.	
		Kh.	Ar.
460	200	20	6
732	400	20	6



50.11
DIN 1616. St. 60.11.

1:2

Rekvisitionsbetegnelse:

Materiale:

Tegn. Nr.

Mindste behold.

Fjederhænger. LON. 11.12-34.L

Se ovenst.

P 72 72b

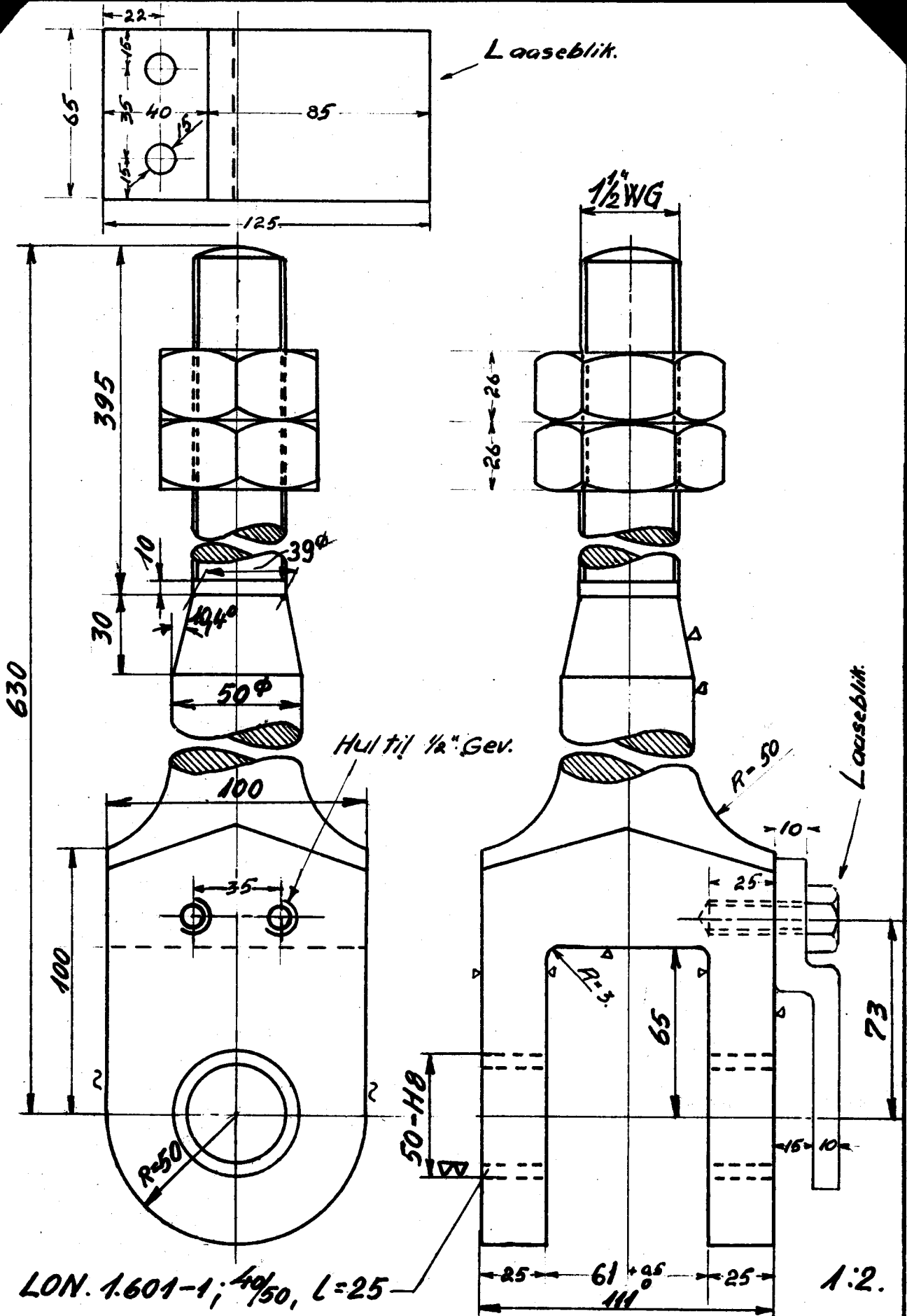
se tabel.

LON.
D. S. B.

Fjederhænger til Kobbelhjul.
Loko Litra P_RI, P_RII

11.12-35

1951.



LON. 1.601-1; $\frac{40}{50}$, L=25

1:2.

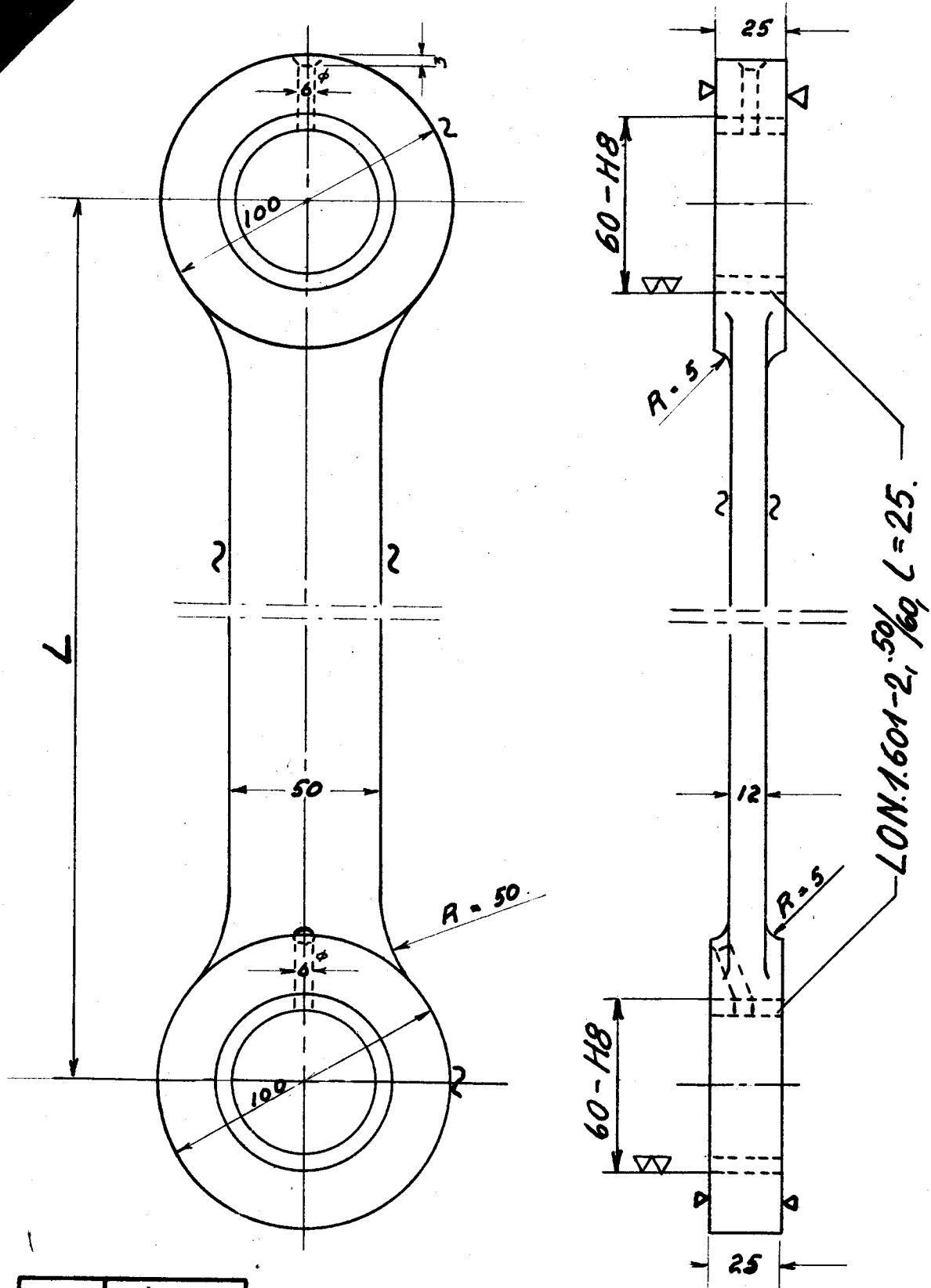
Rekvissionsbetegnelse:	Materiale	Tegn. Nr.	Mindstebehold.
Fjederhænger LON.11.12-35	St. 37.4.	Pt 74a.	Kh.12 Ar. 8

LON.
D. S. B.

Fjederhænger til bag. drivhøj.
loko utr. P_I, P_{II}, PR_I, PR_{II}

11.12-36.

1951



L	Mindsteb.	
	Mh.	Fr.
807	12	4
887	12	4.

1:2

Rekvissionsbetegnelse:	Materiale:	Tegn. Nr.	Mindstebehold.
Fjederhænger LON.11.12-36, L=	St. 37.11.	P 72.	se tabel.

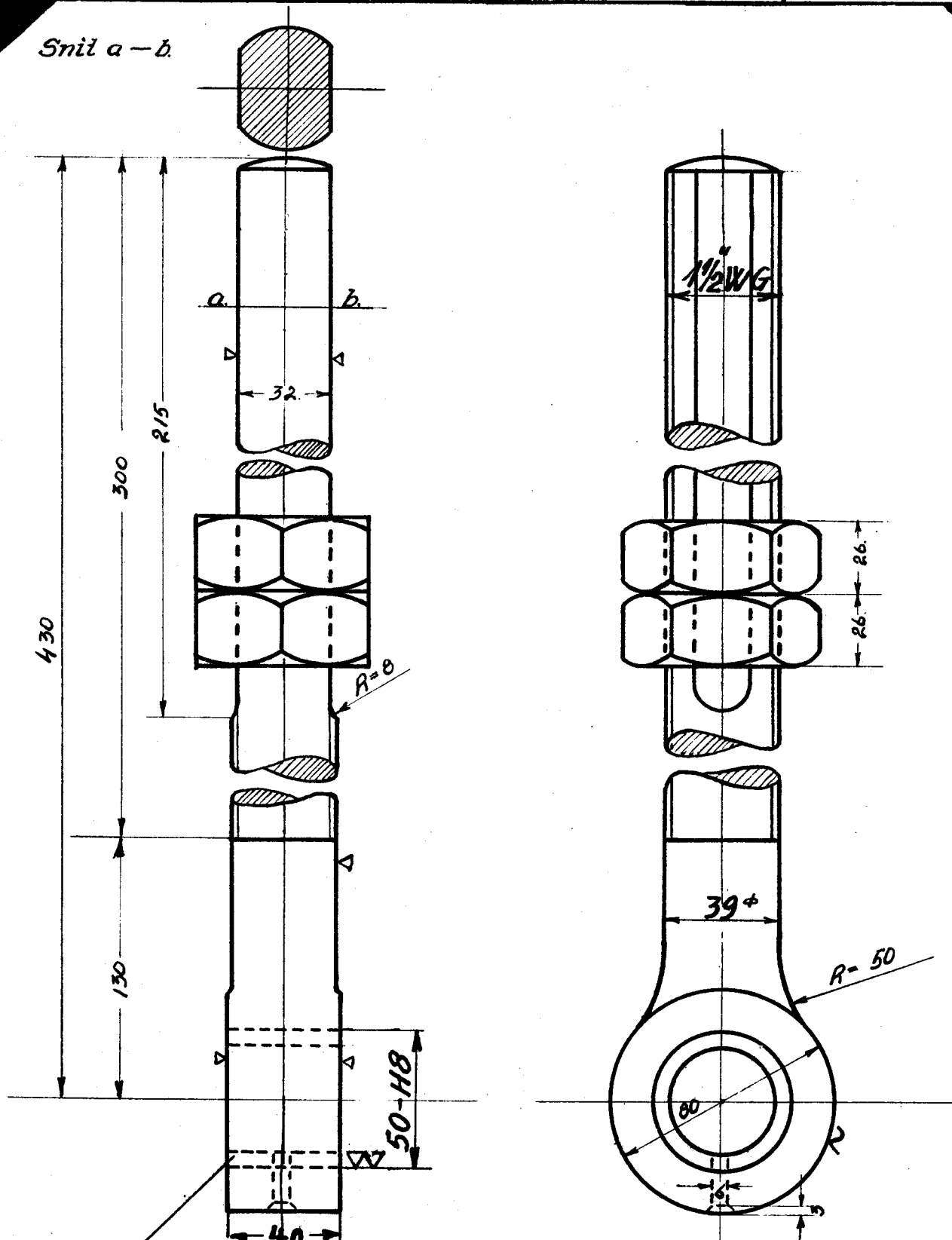
LON.
D.S.B.

Fjederhænger
til loko litra Q₂.Q₁₂.

11.12-38

1951

Snit a-b



LON.1.601-2; 40/50, L=40

1:2

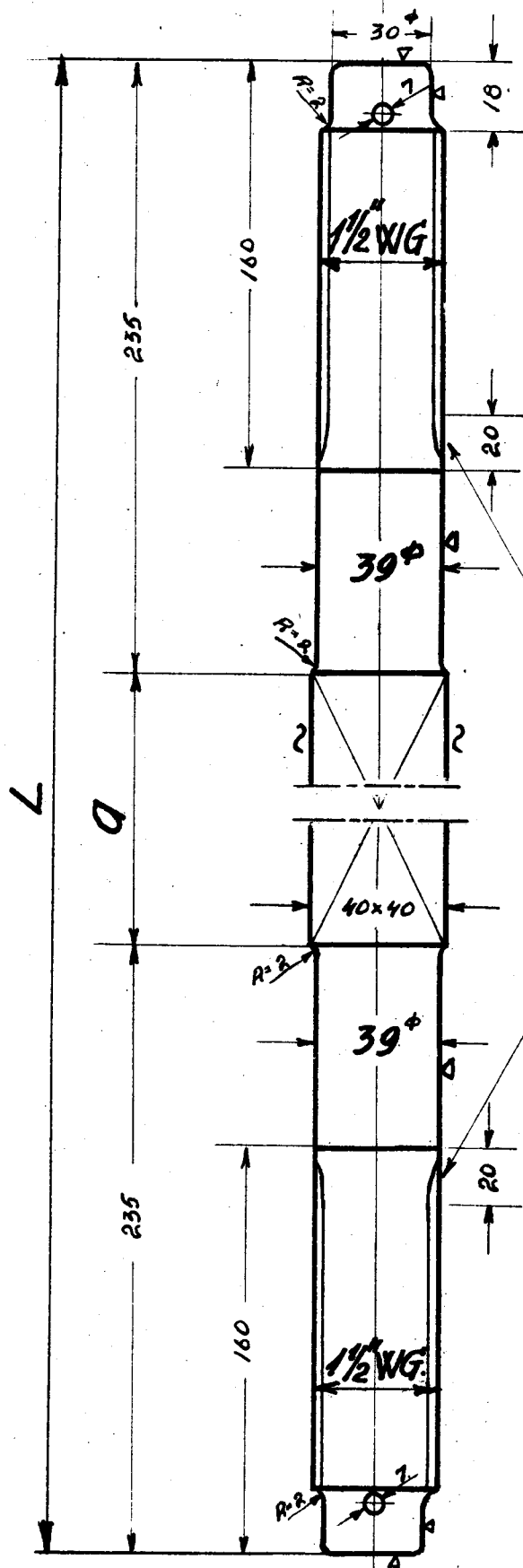
Rekvissionsbelegnelse:	Materiale	Tegn. Nr.	Mindstebeholdning.
Fjederhænger LON.11.12-38	St. 37.11.	a 71	Kh. 25 Ar. 16

LON.
D.S.B.

Fjederhænger til truck.
loko Litra S. forr.

11.12-39.

1951



Gev. løber ud paa en Længde af 20 mm.

1:2

L.	d.	Mindsteb.	
		Kh.	Ar.
597	127	25	0
853	383	25	0

DIN 1662, VCN 35w-forædlet.

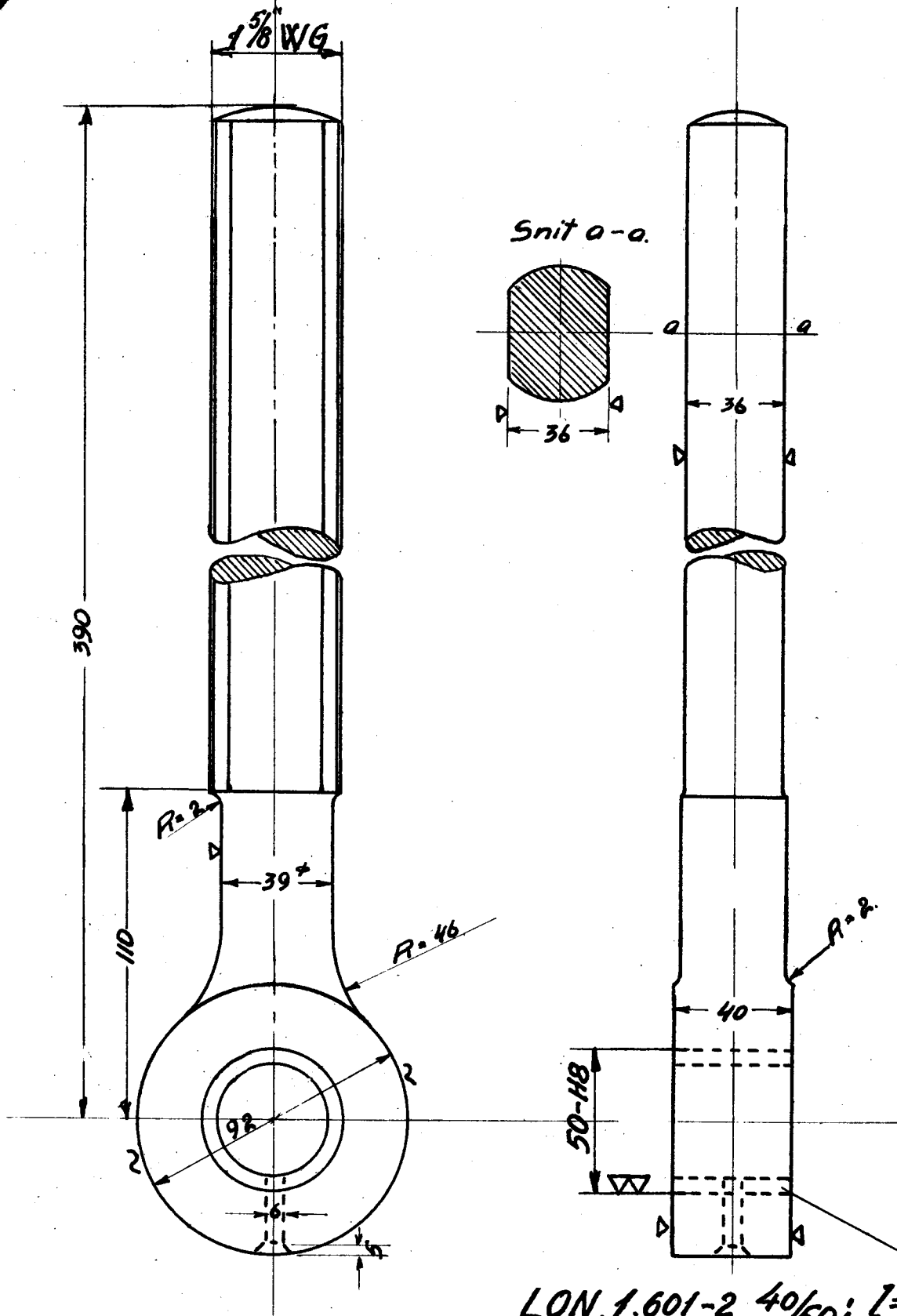
Rekvissionsbetegnelse:	Materiale.	Tegn. Nr.	Mindstebeholdning
Fjederhænger LON. 11.12-39, L=	Se ovenst.	S 125 c.	Se tabel.

LON.
D.S.B.

Fjederhænger til driv og kobbeltjul
Loko Litra S.

11.12-40

1951



1:2

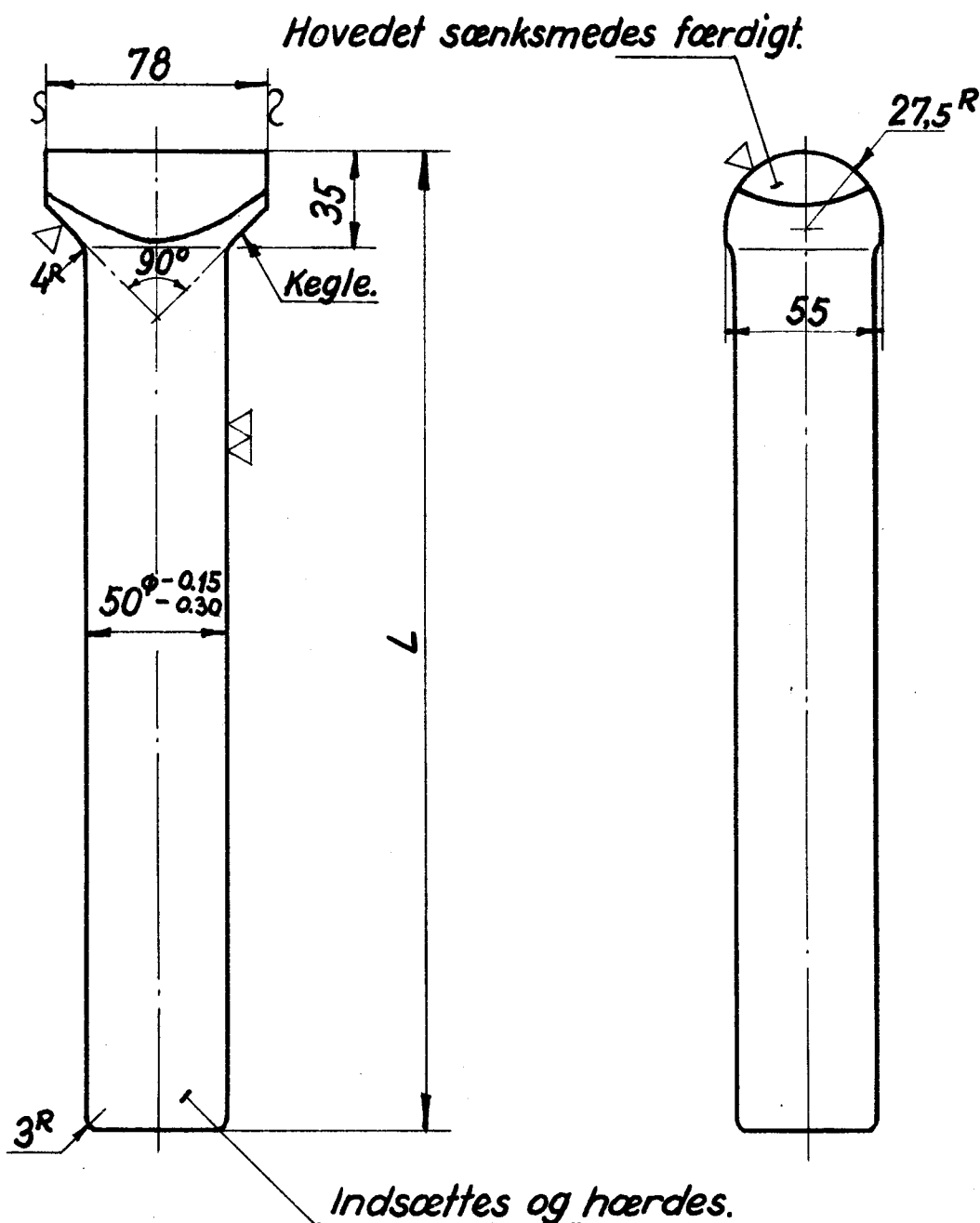
Rekvissionsbetegnelse:	Materiale	Tegn. Nr.	Mindstebehold.
Fjederhænger LON.11.12-40	St. 37.11	5 71.	Kh. 25. Ar. 0

LON
DSB

Fjederstøtte for bagløber.
Loko. litra E.

11.12-44

1955



L	Mindstebeh.	
	Kh.	Ar.
350	6	0
365	6	0
380	6	10

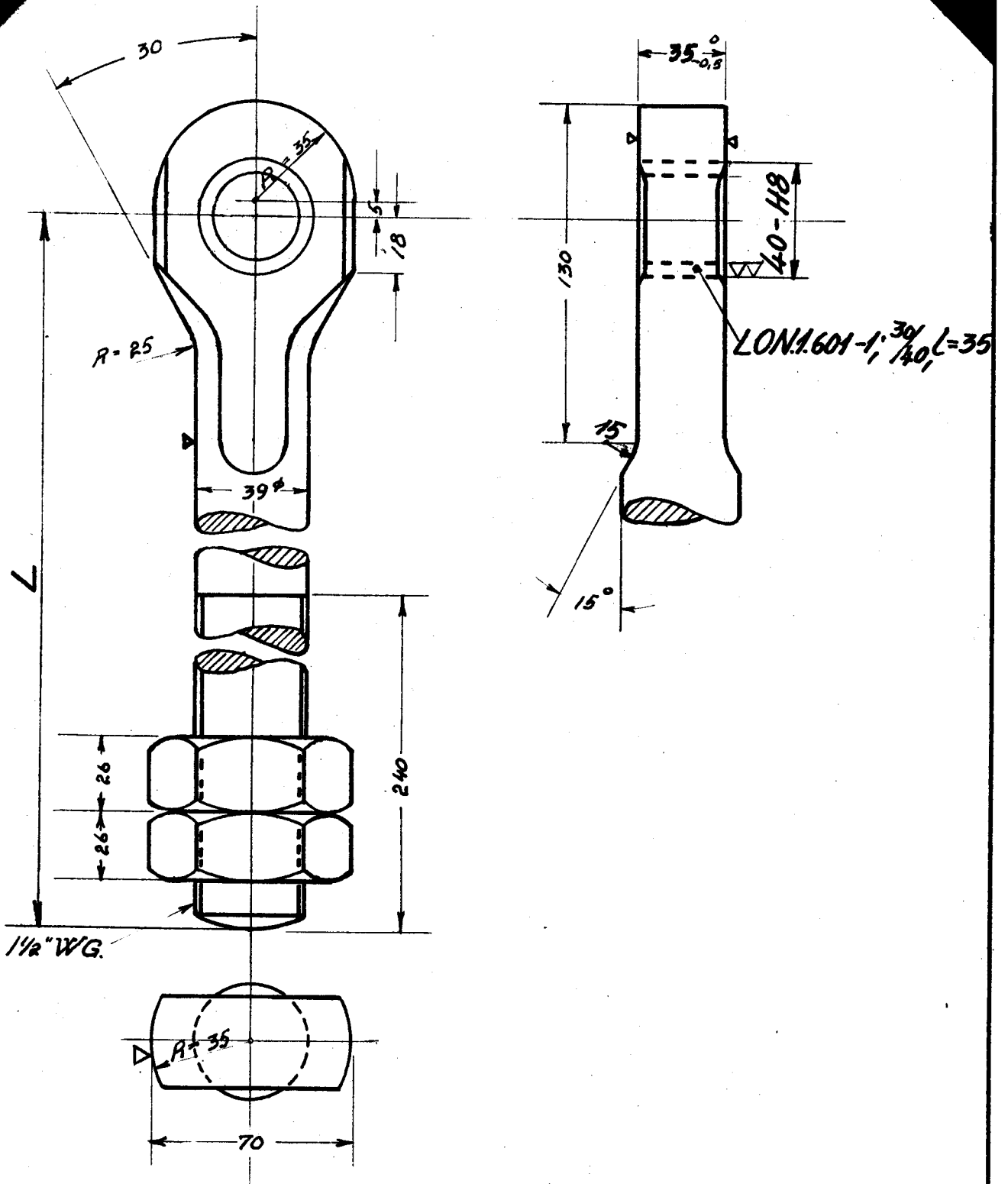
Rekvissionsbetegnelse.	Materiale	Mindstebeh.
Fjederstøtte, LON 11.12-44; L=	St. 34.11	Se tabel.

LON.
D.S.B.

Ejederhænger til Truck.
Litro E_I E_{II}

11.12-45

1951



L	Mindsteb.	
	Kh.	Ar.
590	20	10
655	20	10

1:2

Rekvizitionsbelegelse:	Materiale	Tegn. Nr.	Mindstebehold.
Ejederhænger LON. 11.12-45, L=	St. 37.11.	Ex 13.100	se tabel.

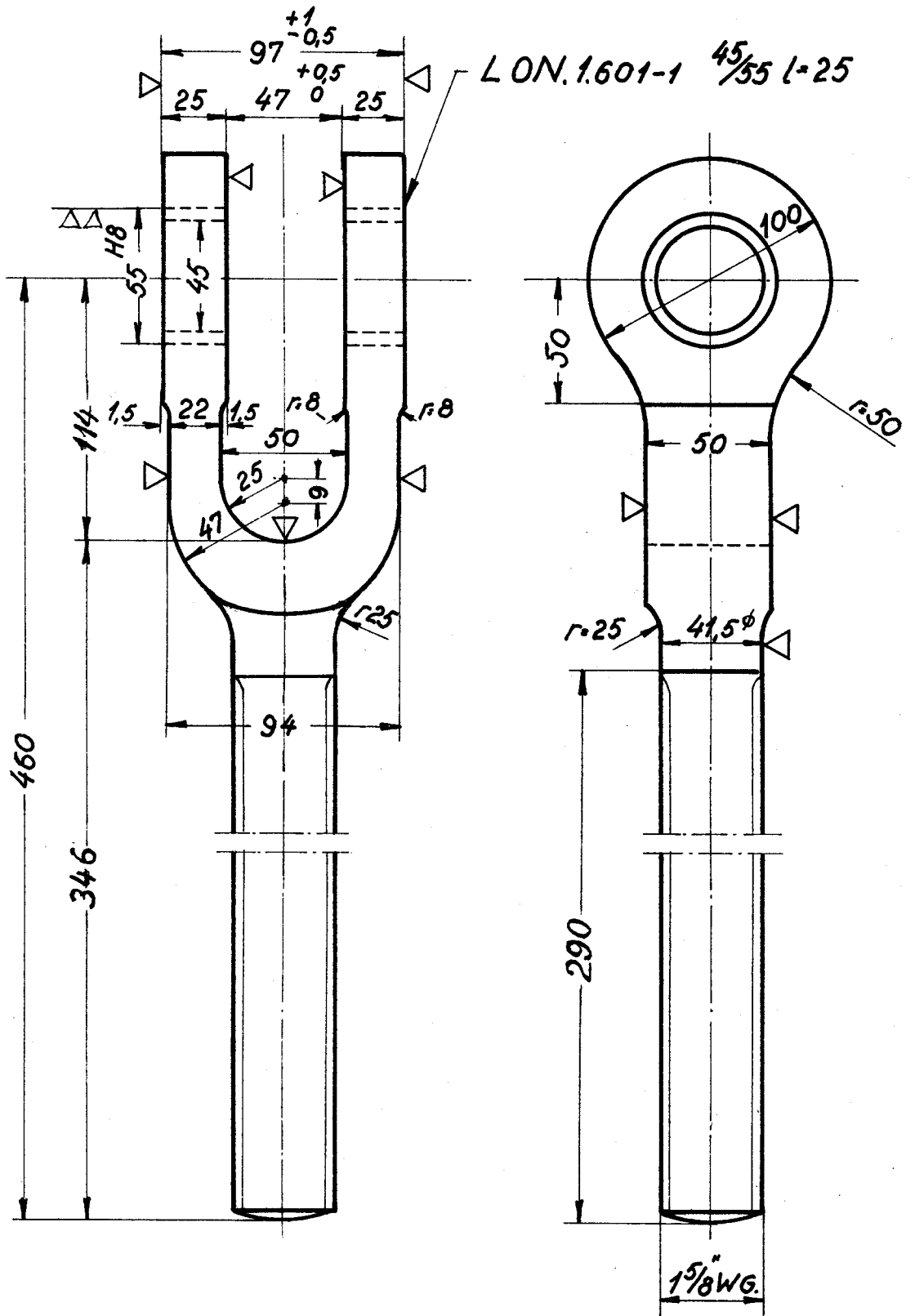
0
1
2

L O N.
D.S.B.

Fjederhøenger til forreste
kobbelhjul lokoltr.EI og EII.

11.12-46

1951



1 : 2.5

Rekvissionsbetegnelse:	Materiale	Tegn.nr.	Mindstebeh.
Fjederhøenger LON.11.12-46.	St. 37.11	EII 11.010	Kh.4 Ar.8.

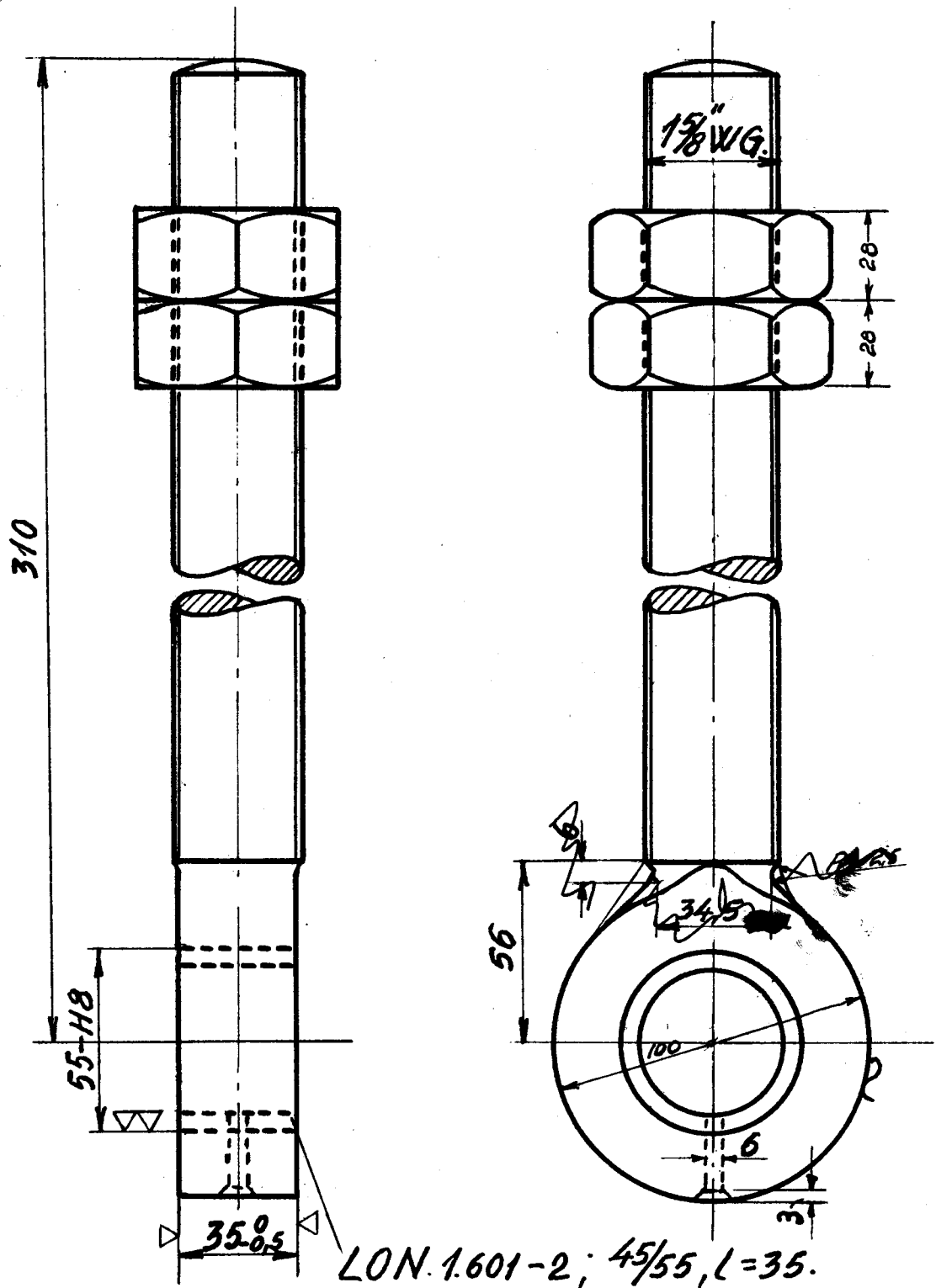
9

LON
D.5.B

Fjederhænger for købbejhjul
Loko Ltr. E_I, E_{II}.

11.12-47

1951.



1:2

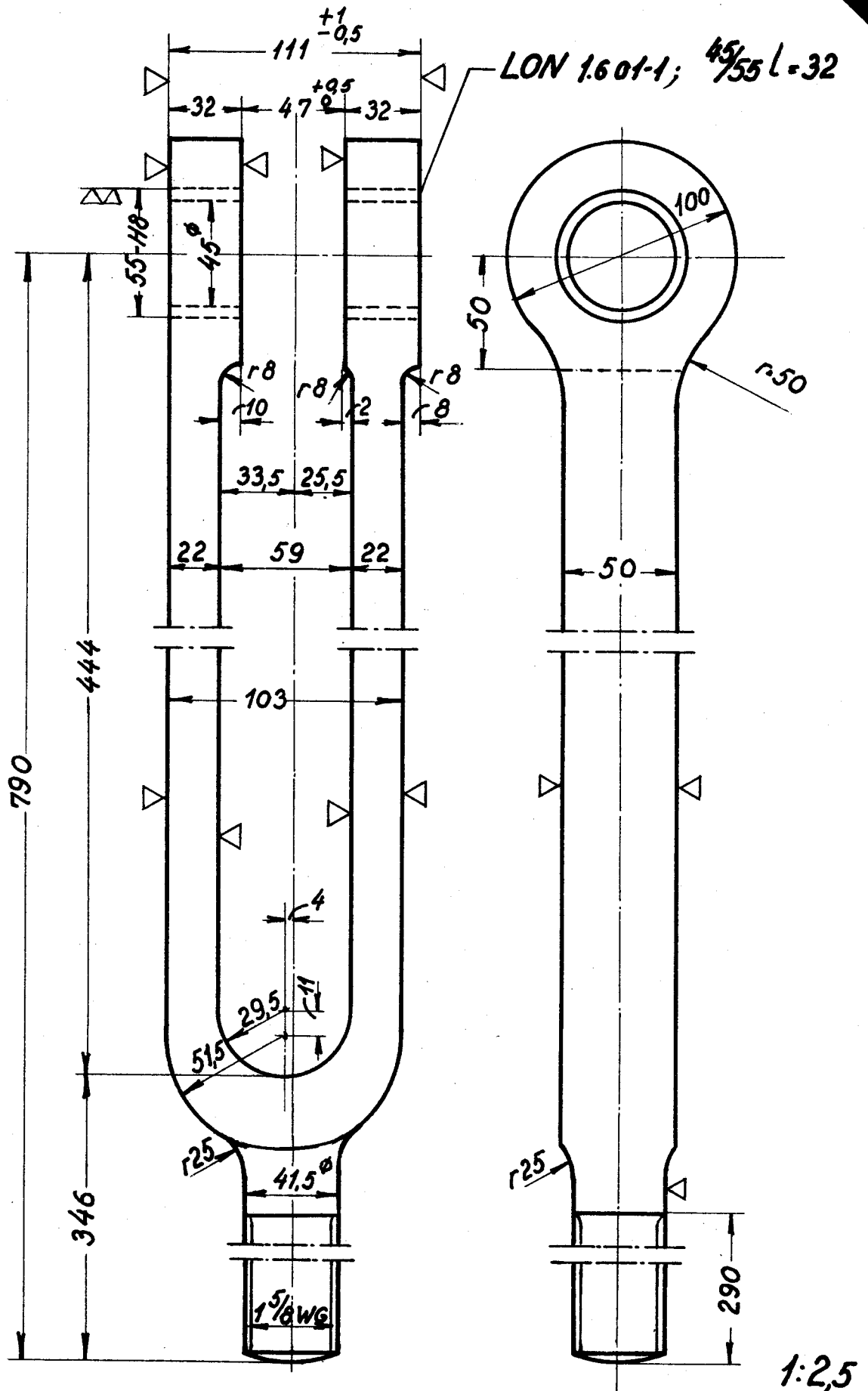
Revisionsbetegnelse:	Materiale	Tegn. Nr.	Mindstebehold.
Fjederhænger LON. 11.12-47	St. 37.11.	E _{II} 11.120	Kth. 8 Ar. 8.

LON
D.S.B.

Fjederhøenger til driv og kob-
belhjul loko ltr. E I og E II

11.12-48

1957



Rekvisitionsbetegnelse:	Materiale	Tegn.nr.	Mindstebeh.
Fjederhøenger LON 1112-48	St 37.11	E II 11.010	Kh 16 Ar 20

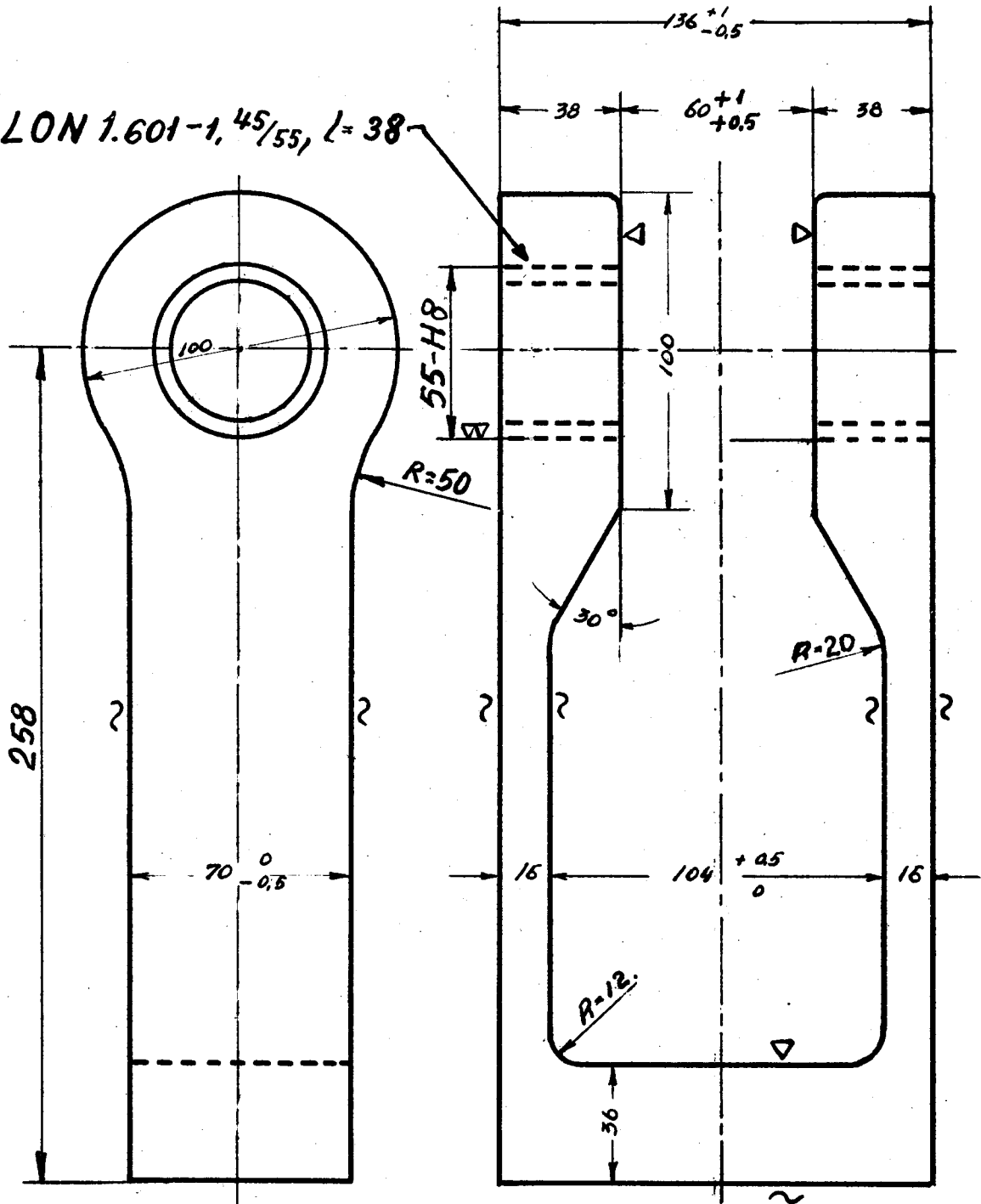
LON
D.S.B

Hængestrop for fjederhænger
til løbehjul loko ltr. E_I, E_{II}

11.12-50

1951

LON 1.601-1, $\frac{45}{55}$, $l = 38$



1:2

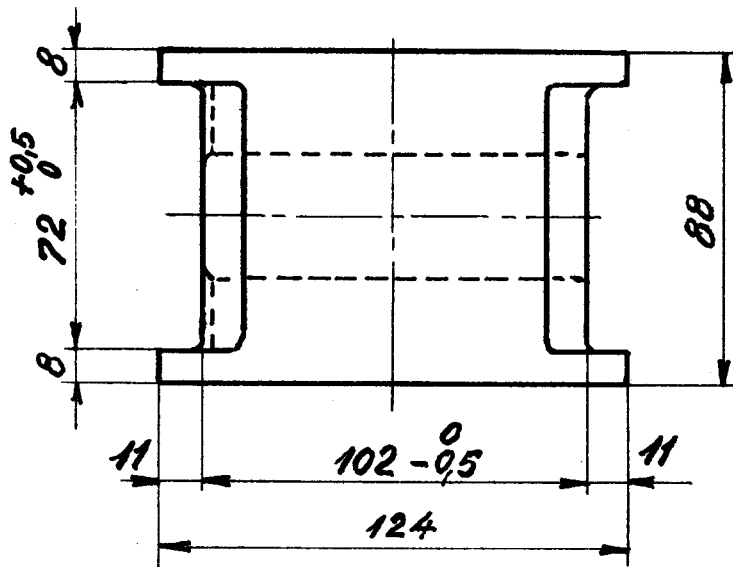
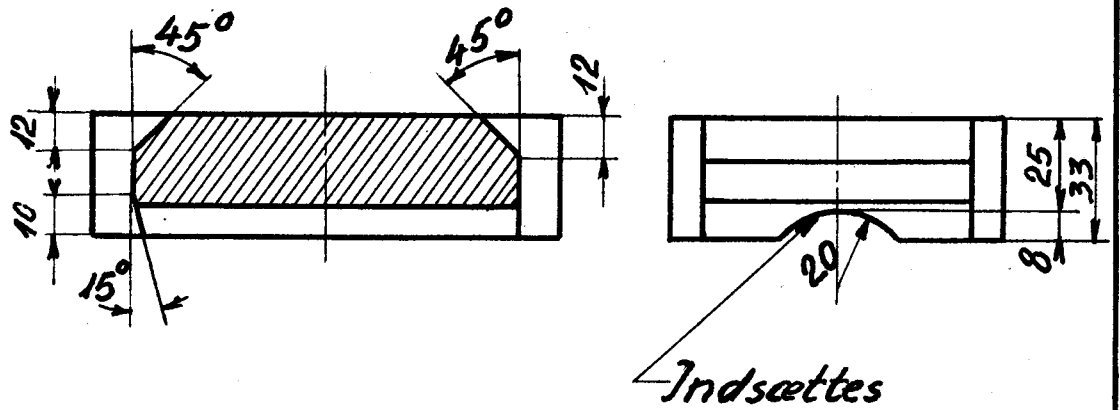
Rekvizitionsbelegning:	Materiale	Tegn. Nr.	Minstebeholdning
Hængestrop LON. 11.12-50	St. 37.11.	E _{II} 11.120	Kr. 4 Ar. 4

LON
D.S.B.

Tryksko til forreste fjeder-
hænger for lokoltr. E_I, E_{II}

11.12-51

1951



▽ overalt

1:2

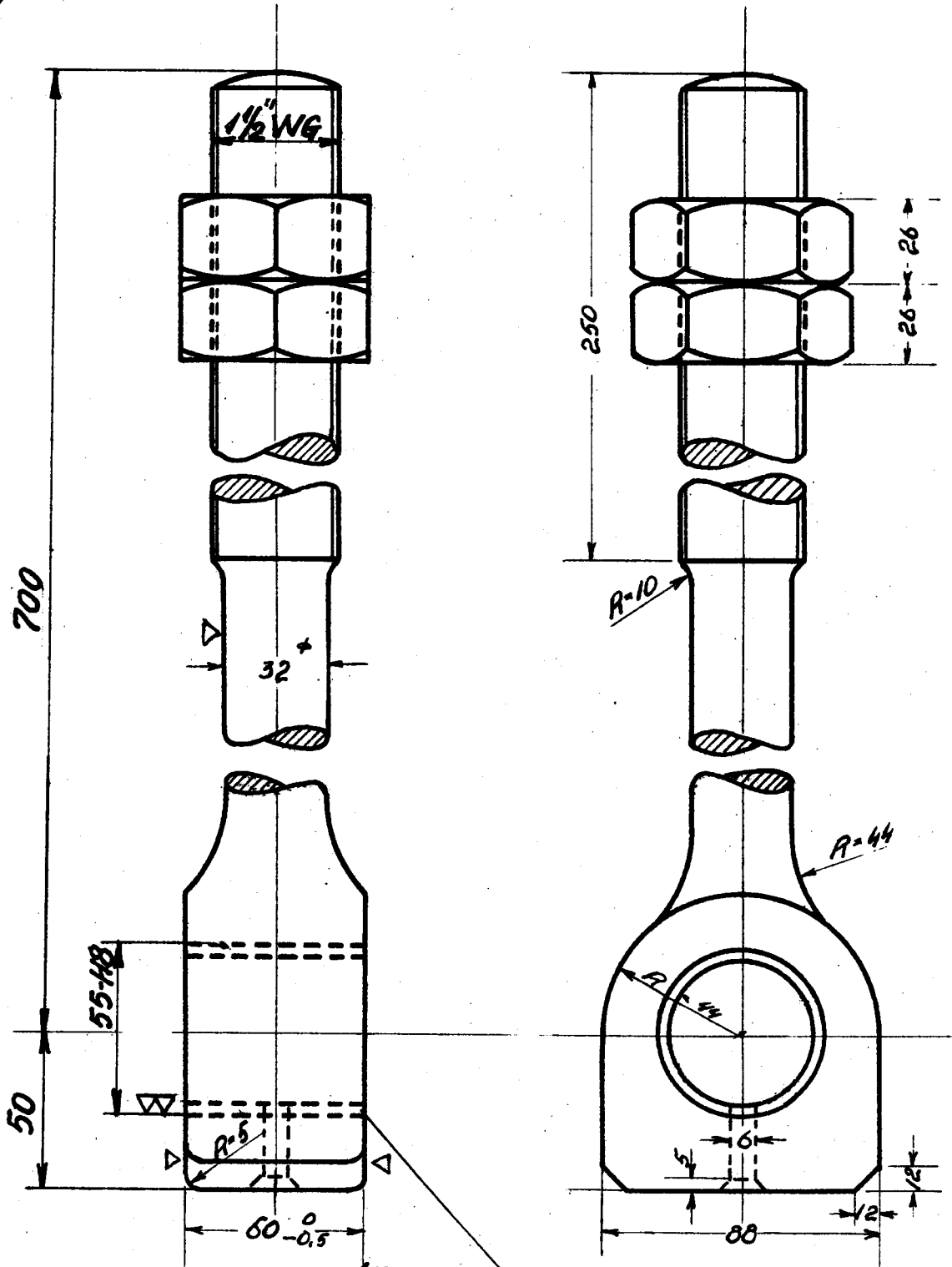
Rekvisitionsbetegnelse	Materiale	Tegn. nr.	Mindstebeh.
Tryksko. LON. 11.12-51	St. C. 16.61		Kh. 4. Ar. 4.

LON.
D.S.B.

Fjederhænger
til løbehjul loko ltr. E_I, E_{II}.

11.12-52

1951.



LON.1.601-2; ⁴⁵/_{55, 7-60}

1:2

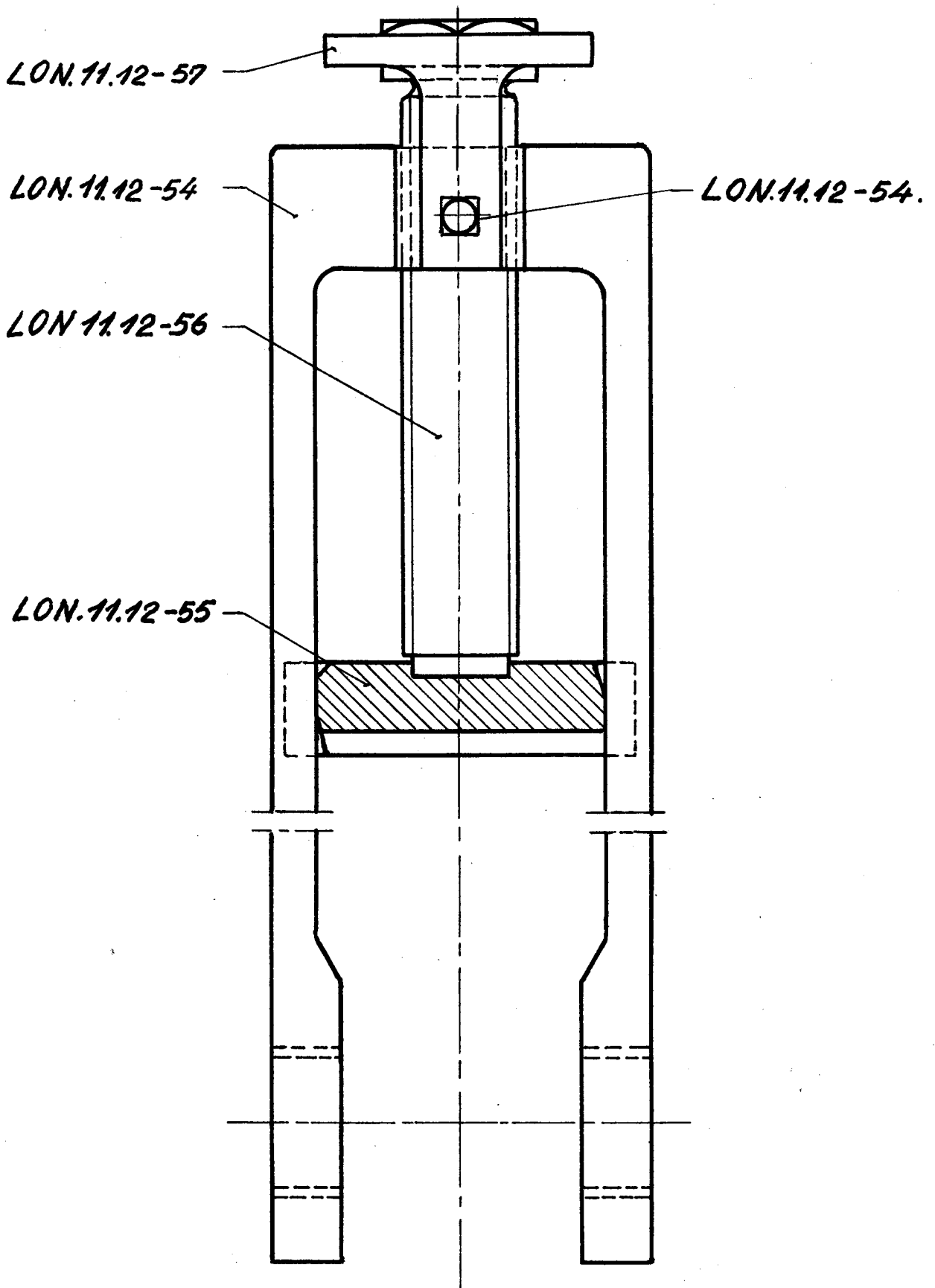
Rekvizitionsbelegnelse:	Materiale	Tegn. Nr.	Mindstebehold.
Fjederhænger LON. 11.12-52	St. 37. 11	EII 11.120.	Kth. 20 Ar. 10

LON
D.S.B.

Bageste fjederhænger for
løbehjul til loko 1tr E_I, E_{II}

11.12-53

1951

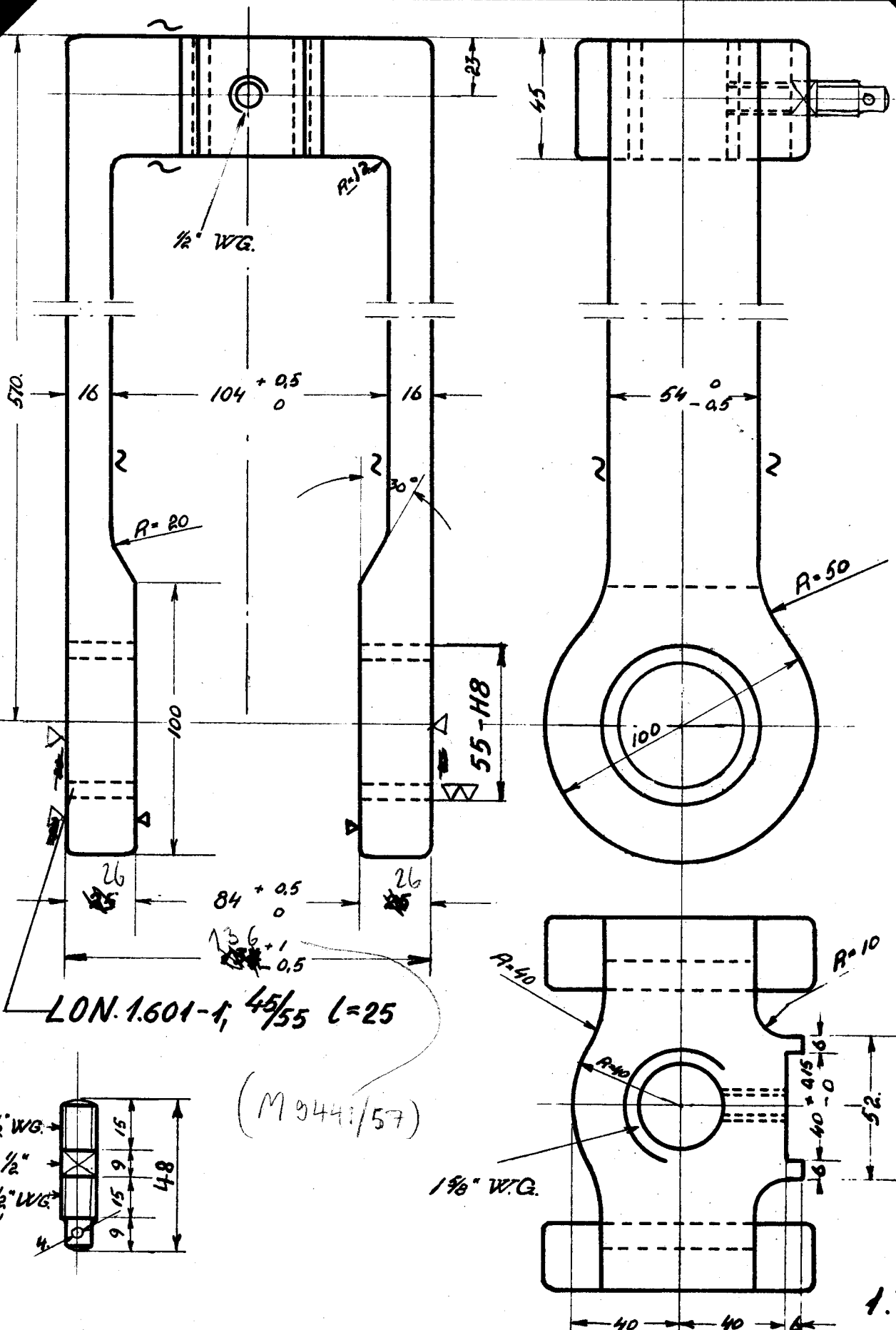


Rekvissionsbetegnelse	Materiale	Tegn.nr.	Mindesteb.
Fjederhænger LON.12-53			Kh. Ar.

LON.
D. S. B.

Hængestrop
loko Litra E_I, E_{II}

11.12-54



Rekvizitionsbetegnelse:

Materiale

Tegn Nr.

Mindstebeholdning

Hængestrop LON.11.12-54

St. 37.11.

EZ 11.120

Mh. 8

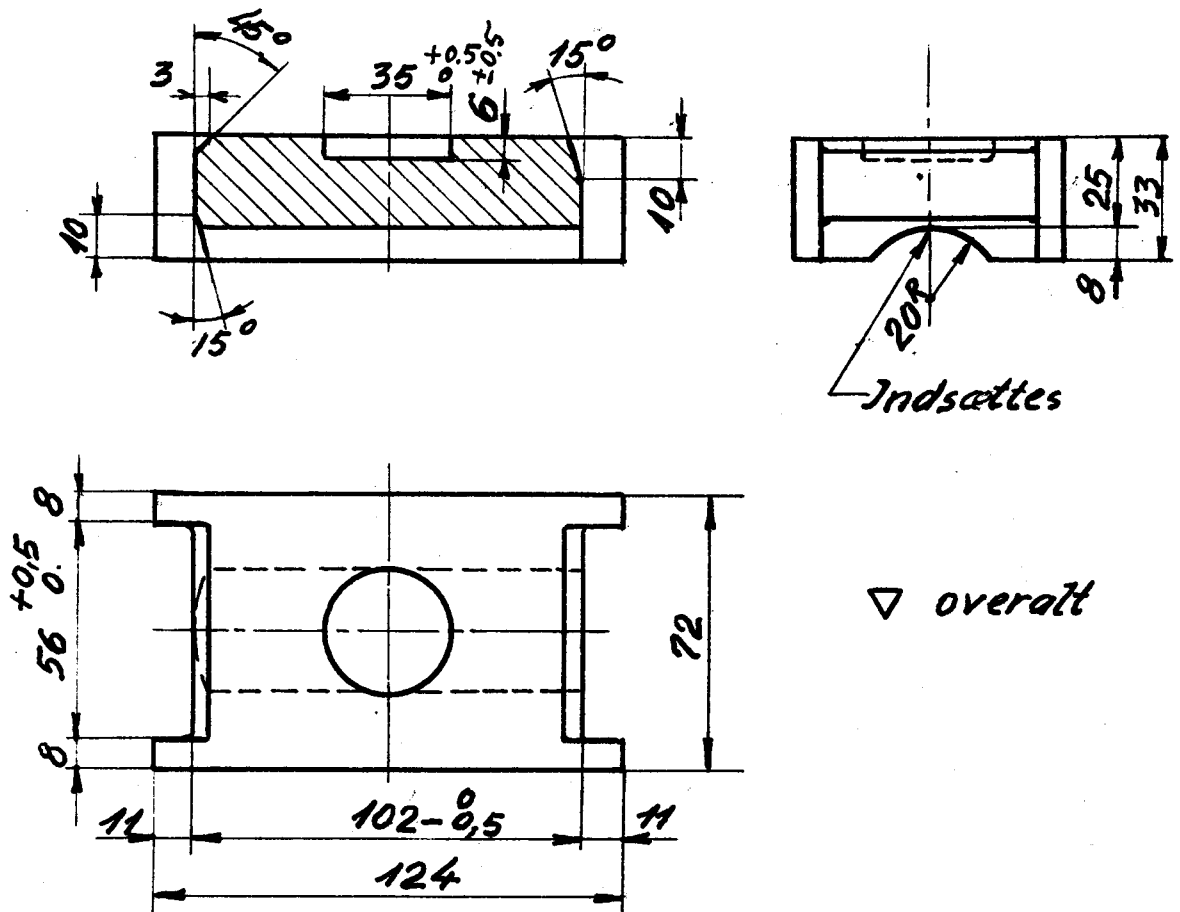
Ar. 8

LON
D.S.B.

Tryksko til bageste fjederhænger
for 2000 ltr. E_I, E_{II}

11.12-55.

1951



1:2

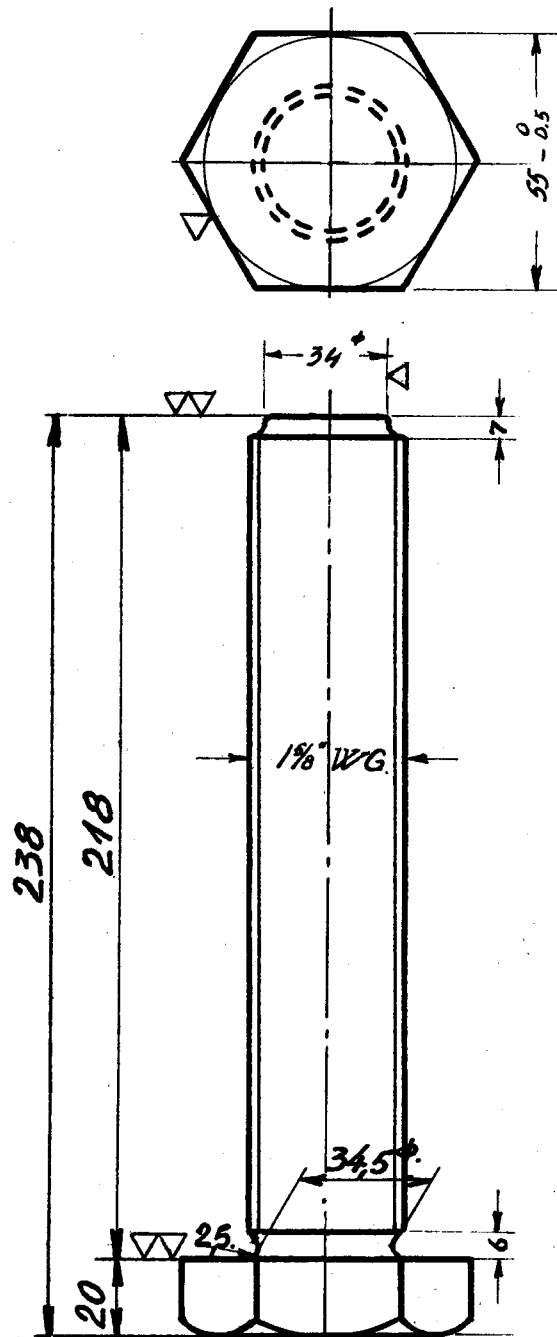
Rekvissionsbetegnelse	Materiale	Tegn. nr.	Mindstebek.
Tryksko LON.11.12-55.	St C.16 61	E _{II} 11.121	Kh. 4 Ar. 4.

LON
D.S.B

Stilleskrue til hængestrop
for loko litra E I, E II

11.12-56

1951



1:2

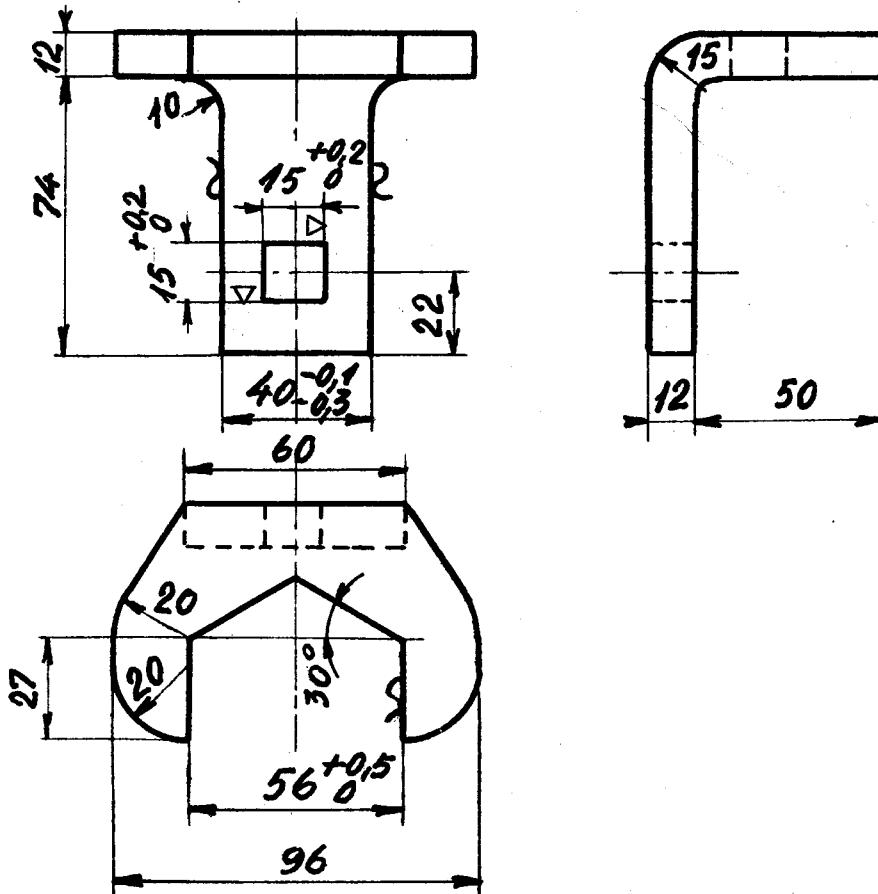
Rekvizitionsbetegnelse:	Materiale	Tegn. Nr.	Mindstebeholdning.	
Stilleskrue LON. 11.12-56	St. 37.11	E II 11.120	Kr. 8	Ar. 12

LON
D.S.B.

Sikring for stillekrue til bag.
Fjederhænger loko ltr. E_I, E_{II}

11.12-57

1951



1:2

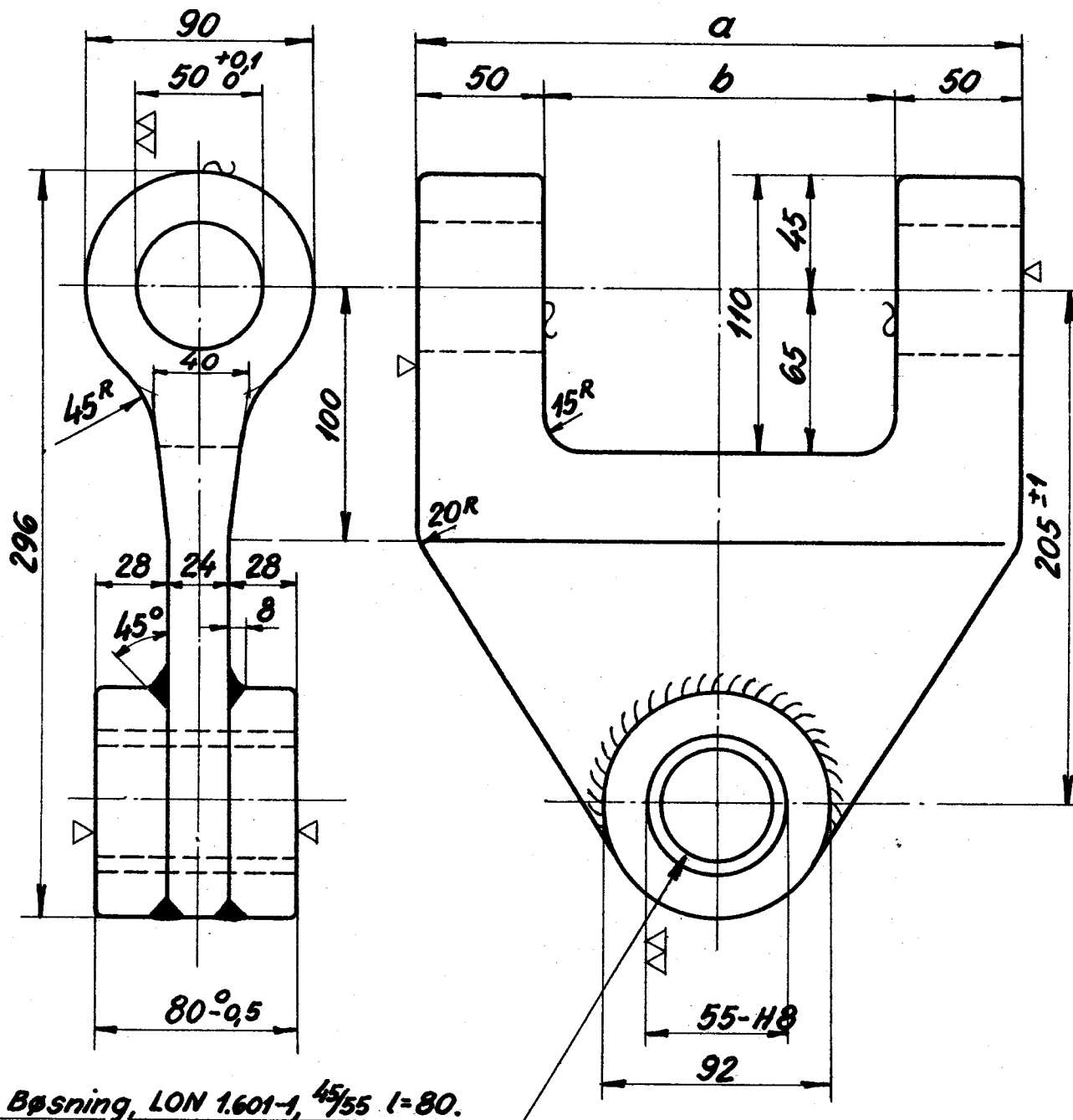
Rekvissionsbetegnelse	Materiale	Tegn. nr.	Mindstebeh.
Sikring LON. 11.12-57	St. 00.11.		Kh. 2. Fr. 2

LON
DSB

Hængestrop for driv- og kobbel-
hjulstjedre. Loka. litra E_I, E_{II}.

11.12-58

1952



a	b	Mindstebenh.	
		Kh.	Ar.
$239 \pm 0,5$	$139 - 9$	2	2
$225 \pm 0,5$	$125 - 9$	4	4

1:2,5

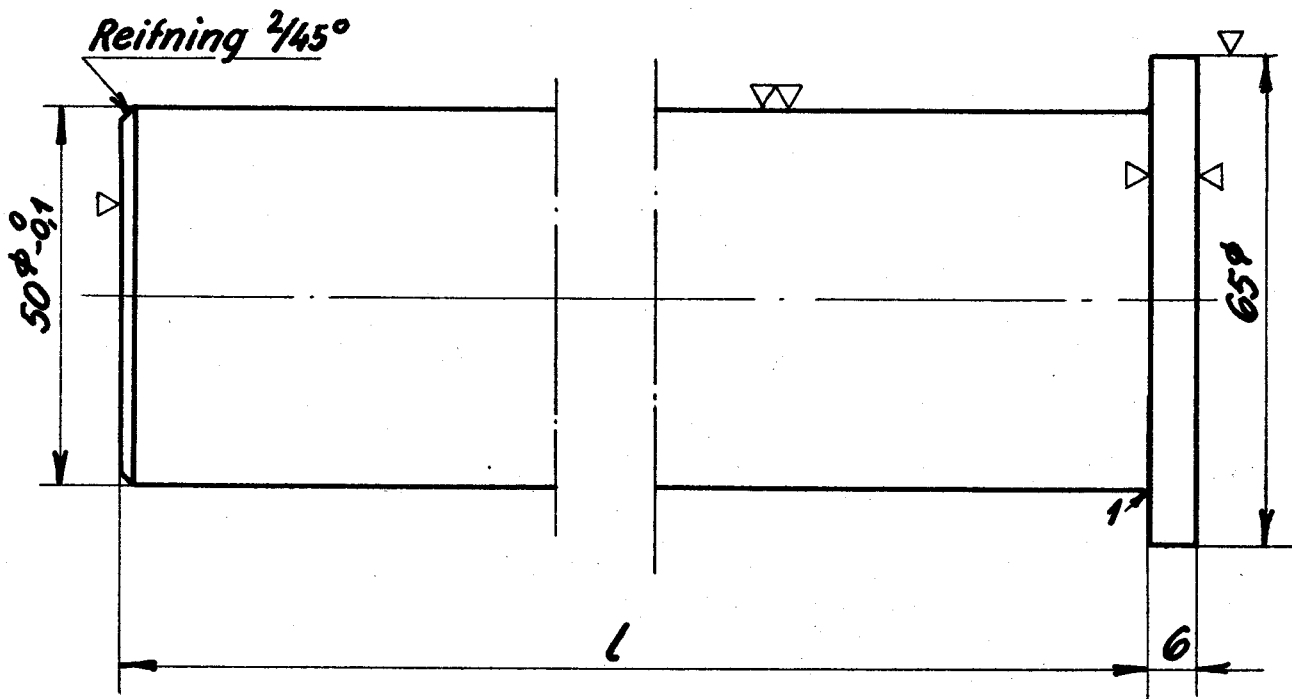
Rekvissionsbetegnelse	Materiale	Model nr.	Mindstebenh.
Hængestrop, LON 11.12-58, $a =$	St. 34.11		Se tabel.

LON
DSB

Bolt for hængestrop.
Loko. litra E₁, E₂.

11.12-59

1952



l	Mindstebeh	
	Kh.	Ar.
319 $\pm 0,5$	2	2
305 $\pm 0,5$	4	4

Indsættas i hænder (M 4167/59)

1:1

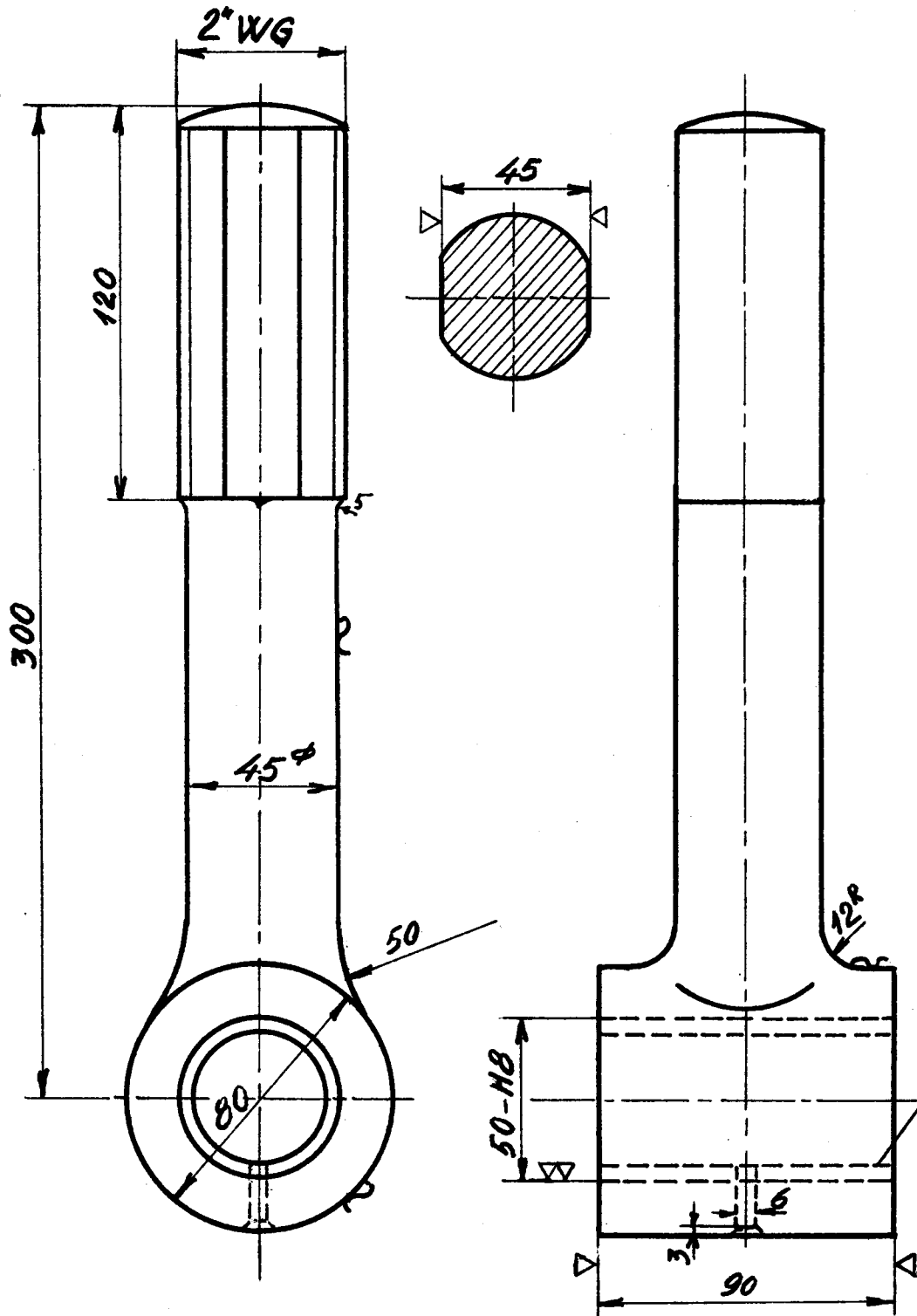
Rekviseptionsbetegnelse	Materiale	Model nr.	Mindstebeh.
Bolt. LON 11.12-59.	St. C. 16.61		Se tabel

LON
D.S.B.

Fjederhænger til bogie
loko ltr. T

11.12-60

1951



LON. 1.603-2; 40/50, 2=90

1:2

Rekvissionsbetegnelse	Materiale	Tegn.nr.	Mindstebenh.
Fjederhænger LON.11.12-60	St.37.11.		Kh. 0 Ar. 6