

LON.
D.S.B.

Oversigt over gældende Tegning-
er af Bladfjedre til Loko. og Tendere.

11.01-1.

Løbe Nr.	Tegn. Nr.	Anvendes til:	Mindstebe- holdning:		Rekvissions- betegnelse Lon.:
			Kh.	Ar.	
0	P.70	Loko. P _I , P _{II} , PR _I , PR _{II} Drivhjul 110×13	8	8	11.01-0.
1	P.70b	Loko. P _I , P _{II} Løbehjul. 110×13	4	4	11.01-1.
1945					
2k.	R _I 125	Loko. R _{II} , P _I , P _{II} , PR _I , PR _{II} Bogiehjul. 110×13	8	10	11.01-2k.
3	PT. 14.	Tender H _I , H _{II} , P _I , P _{II} , PR _I , PR _{II} , R _I , R _{II}	16	16	11.01-3.
6	A. 70	Loko. A. Driv- og Kobbelhjul	0	0	11.01-6.
7	A. 70	Loko. A. Bogiehjul	0	0	11.01-7.
8	J _{II} T. 14	Loko. J _{II} . Løbehjul	0	2	11.01-8.
9	AT. 14/15	Tender A, G _{II} , G _{III} Stødpuffer.	0	2	11.01-9.
15	F _{II} . 70.	Loko. F _{II} Driv- og Kobbelhjul. 90×13	12	12	11.01-15.
17	F _{III} 70.	Loko. F _{III} . do. 90×13	0	4	11.01-17.
20	KT. 14.	Tender A, C, D _{II} , D _{III} , D _{IV} , G _{II} , G _{III} , J, K _I , K _{II} 90×13	12	20	11.01-20.
21	G _{II} . 68.	Loko. J _{II} Driv- og Kobbelhjul. 78×12 Loko. G _{II} , G _{III} Drivhjul, bageste Kob.hj.	8	8	11.01-21.
21x.	G _{II} 68b.	Loko. G _{II} , G _{III} forreste Kobbelhjul. 78×12	4	4	11.01-21x.
80	E _I T. 34/0	Tender E _I , E _{II} . Stødpuffer	2	2	11.01-80
116.	D. 69	Loko. D _{II} , D _{III} , D _{IV} forreste Kobbelhj. 90×13	4	4	11.01-116.
117.	K. 71.	Loko. C, K _I , K _{II} 506-600 Driv- og Kobbelhjul. 90×13 Loko. D _{II} , D _{III} , D _{IV} , Driv- og bag. Kob.hj.	8	16	11.01-117.
117x.	K. 71.	Loko. O Driv- og Kobbelhjul.	4	4	11.01-117x.
118.	H _S . 70.	Loko. H _S _I , H _S _{II} Driv- og Kobbelhjul.	8	8	11.01-118.
119.	K. 70.	Loko. K _I , K _{II} 501-505 Driv- og Kob.hj. 90×10	0	2	11.01-119.

0
 Endr. i. h. t.
 M 11513/49

LON.
 D.S.B.

Oversigt over gældende Tegninger af
 Bladfjeder til Loko. og Tendere.

11.01-2.

2
 1945

Løbe Nr.	Tegn. Nr.	Anvendes til:	Mindstebeholdning.		Rekv. betegnelse Lon.
			Kh.	Ar.	
150	Q. 70	Loko. Q _I , Q _{II} Driv-og Kobbelhjul. 90x13	8	4	11.01-150.
151	K. 97.	Loko. C, K _I , K _{II} Bogiehjul. 90x13	4	8	11.01-151.
152	O. 114.	Loko. O. Bogiehjul.	8	8	11.01-152.
155	D. 105.	Loko. D _{II} , D _{III} , D _{IV} Bogiehjul. 90x13	4	8	11.01-155.
156s	H. 70.	Loko. H _I , H _{II} , Driv-og Kobbelhjul. 110x13	0	6	11.01-156s.
156kx	R. 70.	Loko. R _I , R _{II} , S, T. do 110x13 Loko. PR _I , PR _{II} Kobbelhjul.	16	12	11.01-156kx
157	R. 124.	Loko. R _I Bogiehjul 110x13	0	6	11.01-157.
158	R. 125.	Loko. R _I Bogie Slingrefjeder. 90x13	0	2	11.01-158.
159k.	H. 125b.	Loko. H _I 789-798, H _{II} Bogiehjul. 110x13	0	4	11.01-159k.
159kx	ubek.	Loko. H _I 799-800. do.	0	0	11.01-159kx
160k.	H. 122b.	Loko. H _I , H _{II} Bogie Slingrefjeder. 90x13	0	2	11.01-160k.
161k.	S. 125b.	Loko. S Løbehjul forreste. 110x13	4	0	11.01-161k.
162k.	S. 134.	Loko. S Bogiehjul. 110x13	8	0	11.01-162k.
165	E _{II} . 11.040.	Loko. E _I , E _{II} Driv-og Kobbelhjul. 100x10	12	8	11.01-165.
166	E _{II} . 11.080.	Loko. E _I , E _{II} Løbehjul. 100x13	4	4	11.01-166.
167	E _{II} . 13.070.	Loko. E _I , E _{II} Bogiehjul. 100x13	8	8	11.01-167.
167x	E 70h.	do. do.	8	8	11.01-167x.
168	E _{II} T. 37.150	Tender E _I , E _{II} . Bogiehjul.	16	16	11.01-168.
168x	E _{II} T. 37.150-2	" " "	16	16	11.01-168x

1/ Efterhaanden som Fjeder Nr. 167 skal repareres, omdannes den til Fjeder Nr. 167x.

0
1

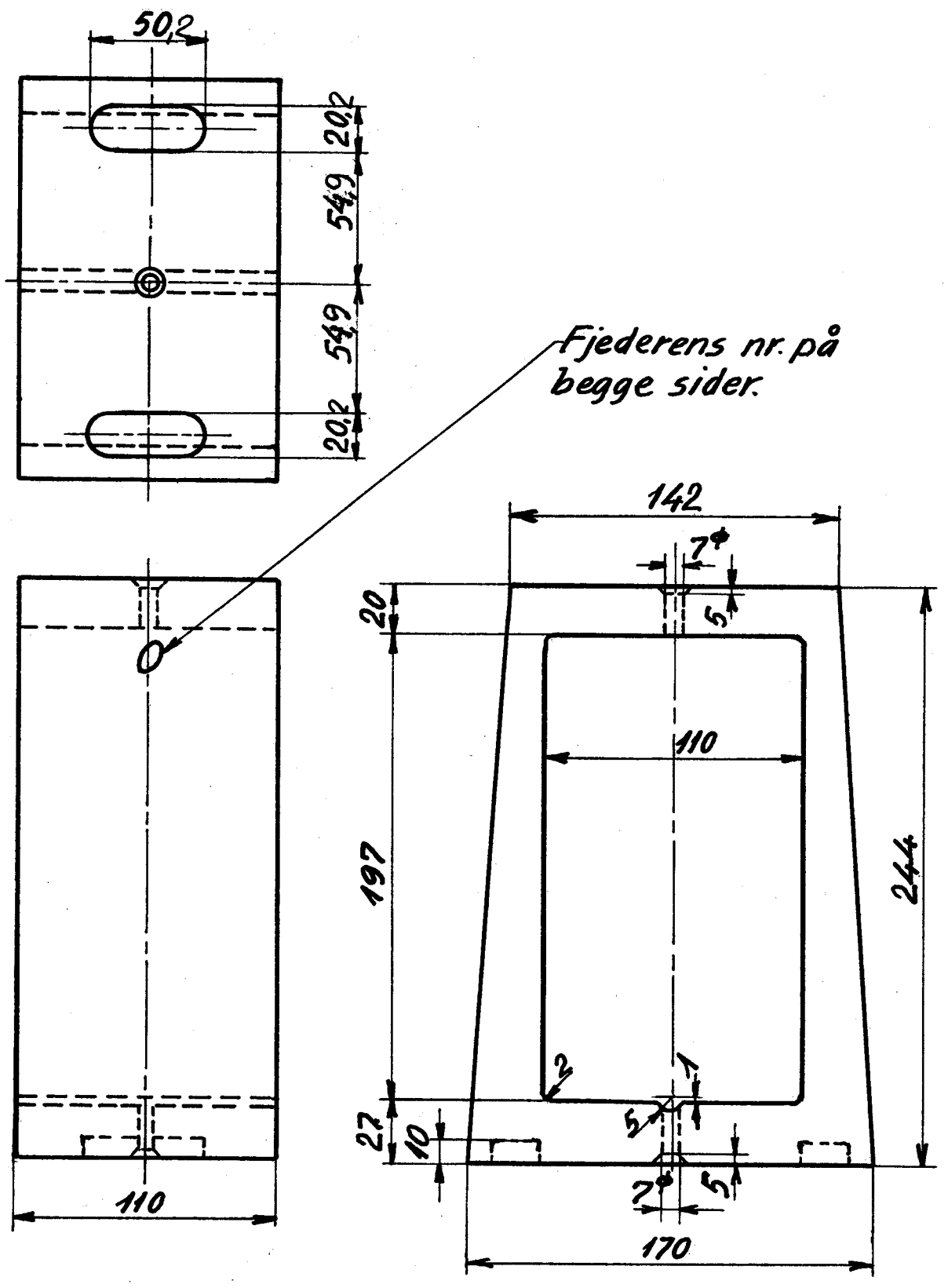
LON. D.S.B.		Oversigt for LON til fjeder- kurve til loko og tendere			11.02-1.	
Fjeder nr.	LON f fjederkurv.	Fjeder tegn. nr.	Fjeder nr.	LON f. fjederkurv.	Fjeder tegn. nr.	
0	11.02-2	P.70	159kx,161k	11.02-27	S.125b	
1	" 3	P.70b	160k	" 28	H.122b	
2k	" 4	R _{II} 125	162k	" 29	S.134	
3	" 5	PT14	165	" 30	E _{II} .11.040	
6	" 6	A.70				
7	" 7	A.70	166	11.02-31	E _{II} H.080	
8	" 8	J _{II} T.14	167	" 32	E _{II} .13.070	
			168,168x	" 33	E _{II} T.32.150-1	
9	11.02-9	AT.14.15	169	34	E _{II} T.37.150-2 T.T.20a	
15, 116	" 10	F _{II} 70, D.69	170	11.02-43	T.T. 14	
17	" 11	F _{II} 70	171	" 44	T. 70.6	
20	" 12	KT.14				
21, 21x	" 13	G _{II} 68, G _{II} 68b	173	11.02-35	DF.11.040	
80	" 14	E _{II} T.34.060	174	" 36		
117	" 15	K.71	175	" 37	AF.11.04	
117x	11.02-16	K.71	176	11.02-38	AF.11.04	
			177	" 39	AF.11.07.	
118	11.02-17	H _S _{II} 70				
119	" 18	K.70				
150	" 19	G.70	180	11.02-42	AFT.9.04a.	
151	" 20	K.97				
152, 155	" 21	O.114, D.105				
156s	" 22	H.170				
156kx	" 23	R.70				
157	11.02-24	R.124				
158	" 25	R.125				
159k	" 26	H.125b				
Rekvisebetegnelse		Materiale	Model nr.	Mindstebeh.		

LON.
D.S.B.

Fjederkurv for fjeder nr. 0

11.02-2

1951



▽ overalt

1:2,5

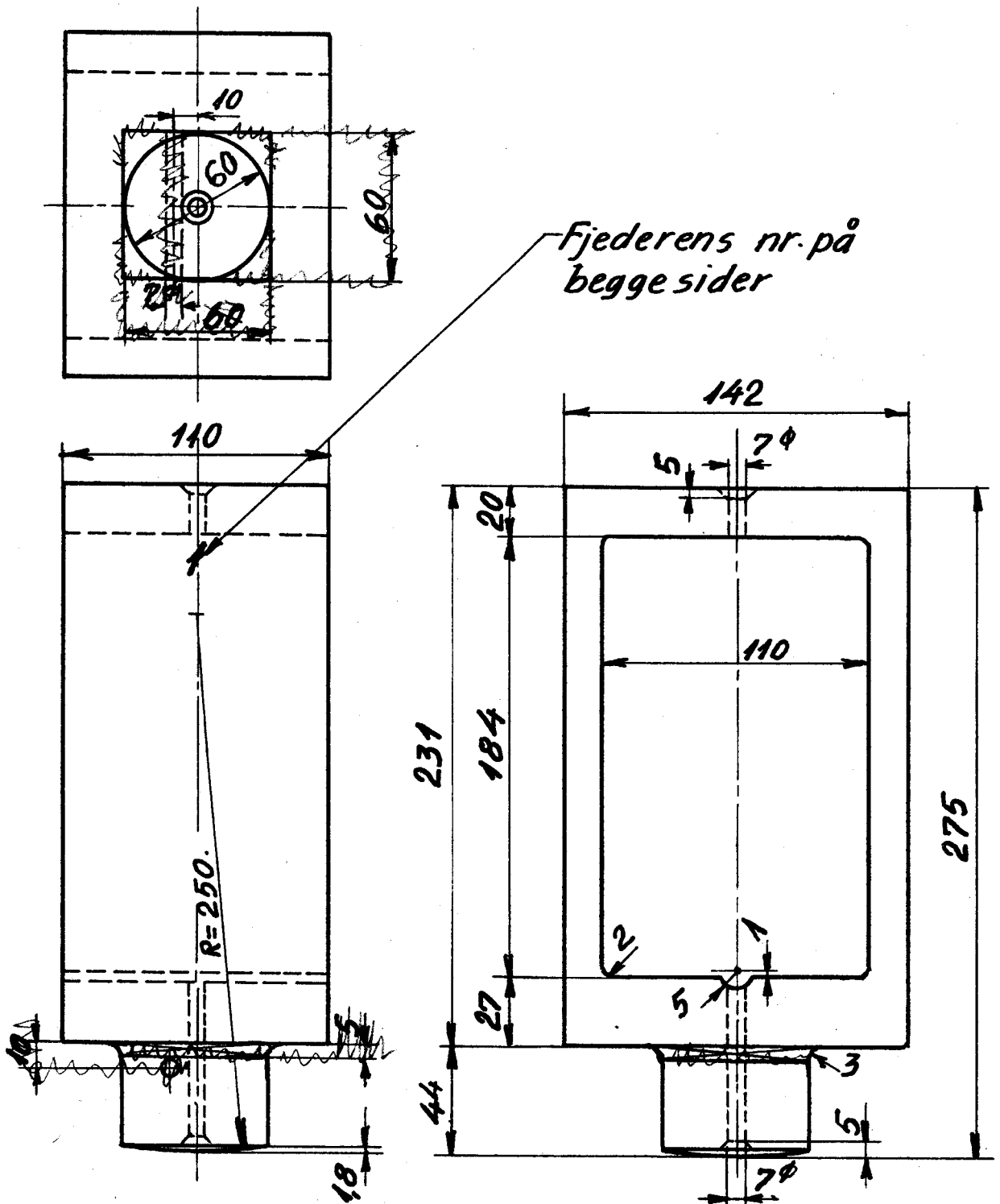
Rekviseptionsbetegnelse	Materiale	Model nr.	Mindstebeh.
Fjederkurv LON. 11.02-2	St. 37.11.		Kh. 8 Ar. 0.

LON.
D.S.B.

Fjederkurv for fjeder nr. 1.

11.02-3.

1951



▽ overalt

1:2,5

Rekvisitionsbetegnelse	Materiale	Model nr.	Mindstebeh.
Fjederkurv LON. 11.02-3	St.37.11		Kh.4 Ar.0

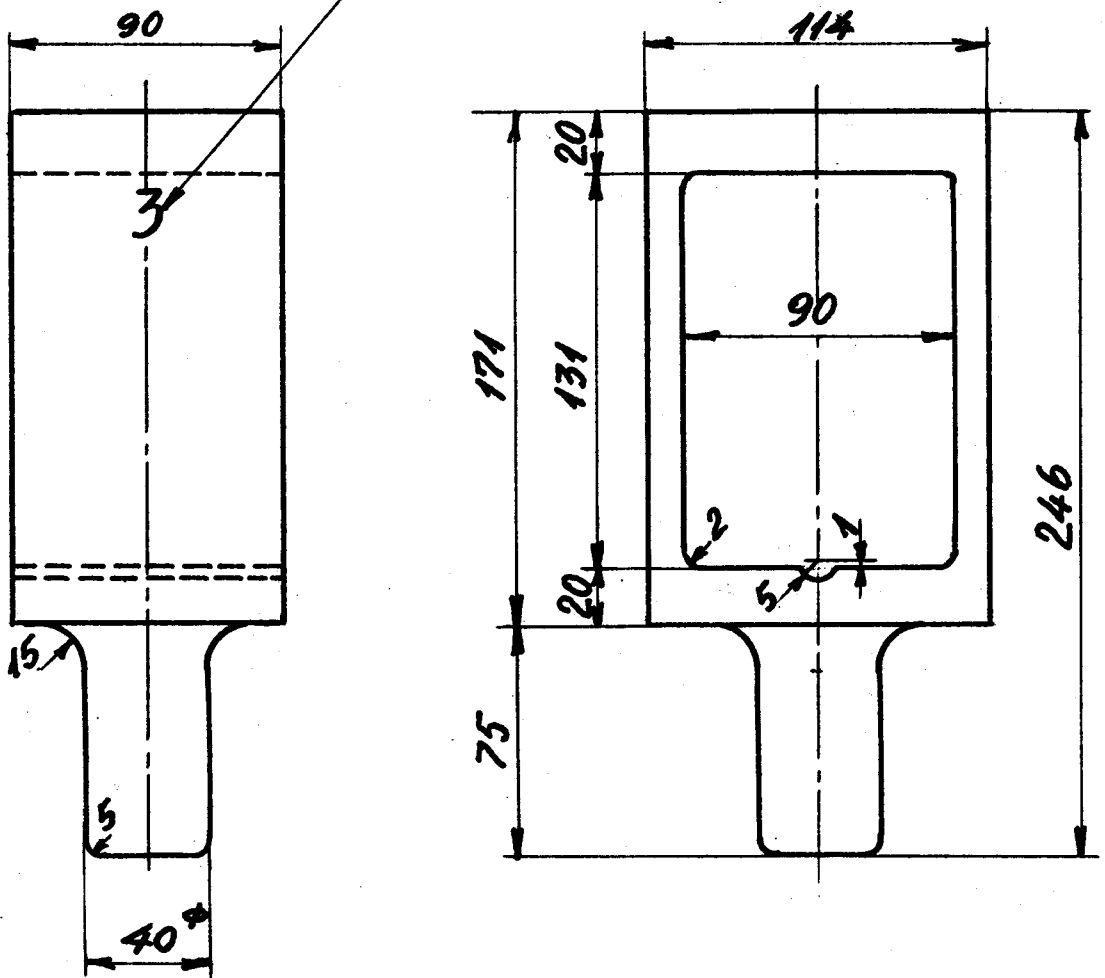
LON
D.S.B.

Fjederkurv for fjeder nr. 3

11.02-5

1951

Fjederens nr. på
begge sider.



▽ overalt

1:2,5.

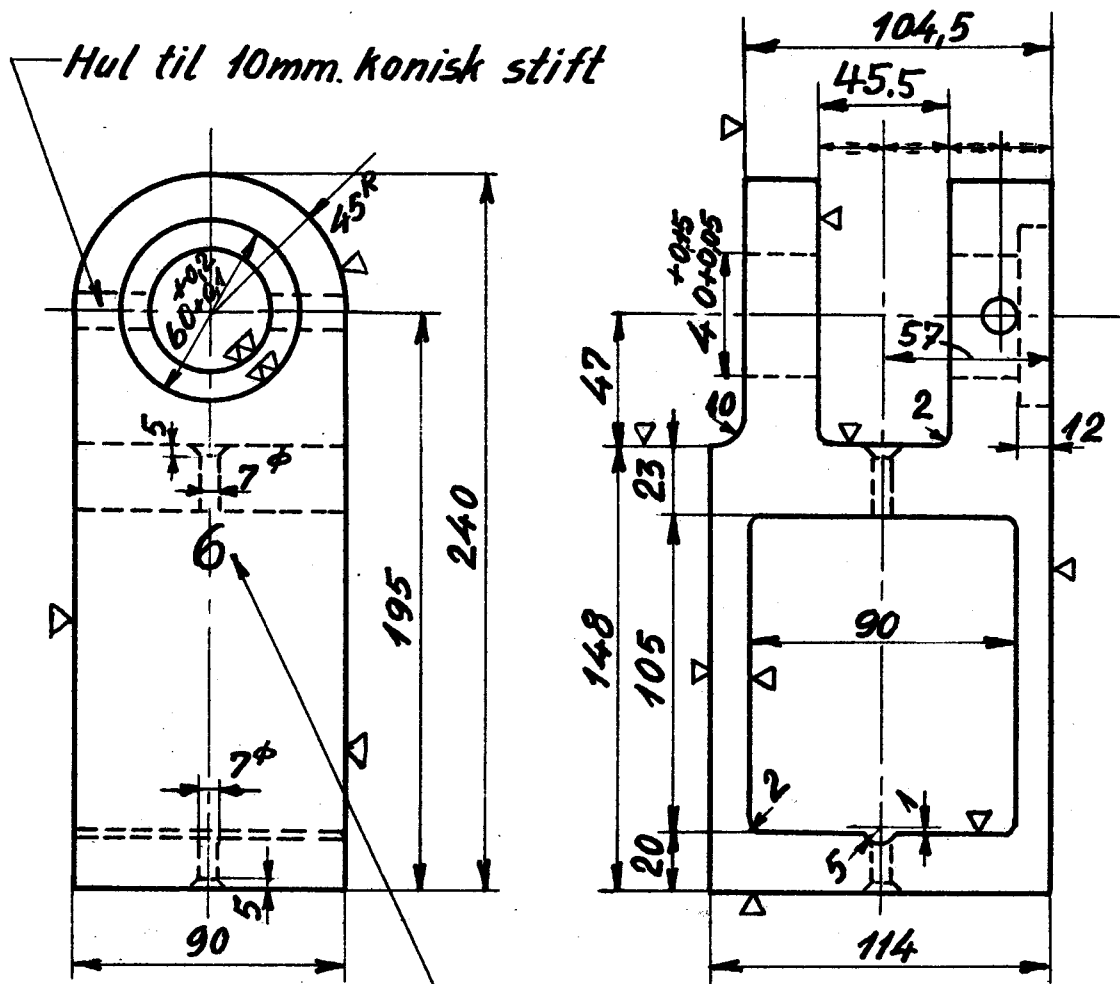
Rekvissionsbetegnelse	Materiale	Model nr.	Mindstebeh.
Fjederkurv LON. 11.02-5	St. 37.11.		Kh. 16 Ar. 0

LON
D.S.B.

Fjederkurv for fjeder nr. 6

11.02-6

1951



Hul til 10mm. konisk stift

Fjederens nr. på begge sider.

1:2,5

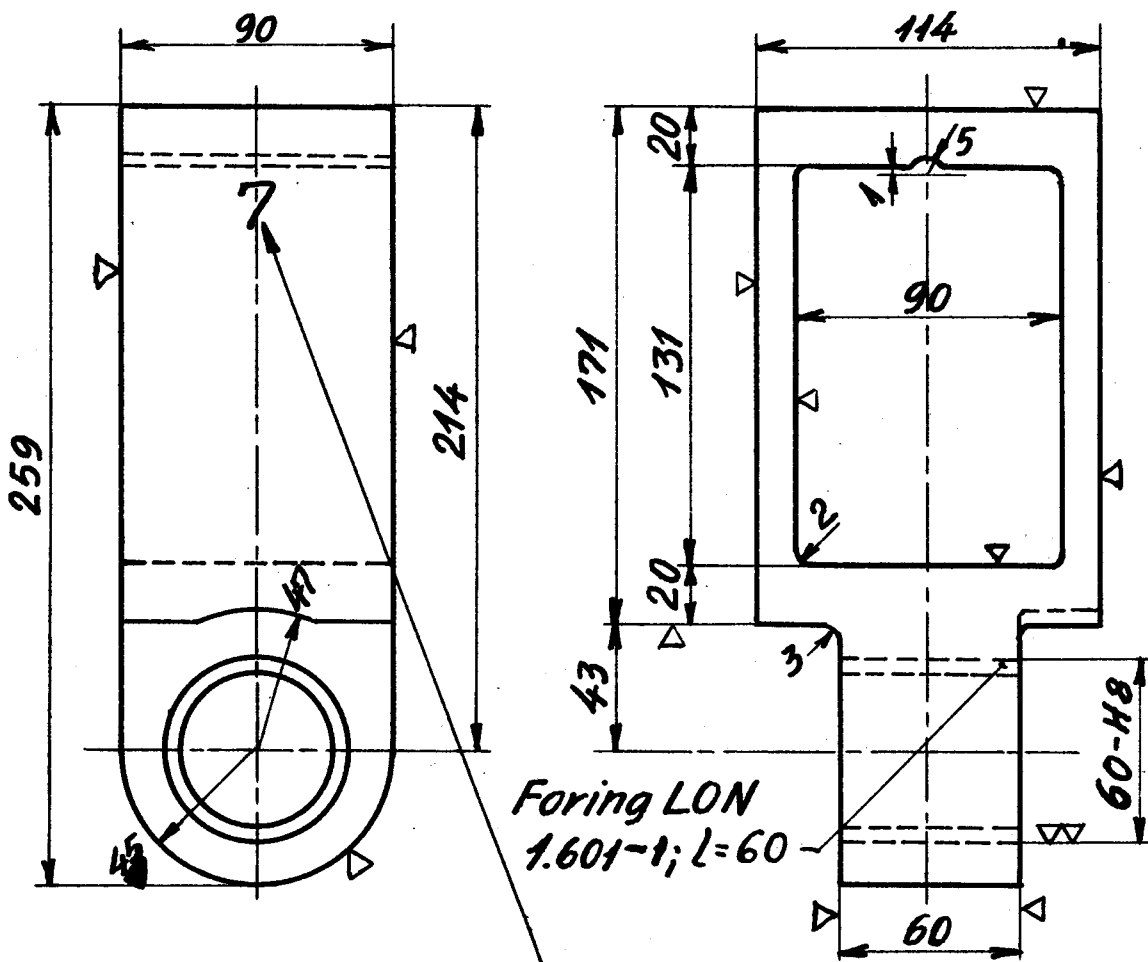
Rekvissionsbetegnelse	Materiale	Model nr.	Mindstebeh.
Fjederkurv LON.11.02-6	St. 37.11		Kh. 0 Ar. 0.

LON
D.S.B.

Fjederkurv for fjeder nr. 7

11.02-7

1951



Foring LON
1.601-1; l=60

Fjederens nr. på begge sider.

1:2,5

Rekvisebetegnelse	Materiale	Model nr.	Mindstebeh.
Fjederkurv LON.11.02-7.	St. 37.11.		Kh. 0 Ar. 0.

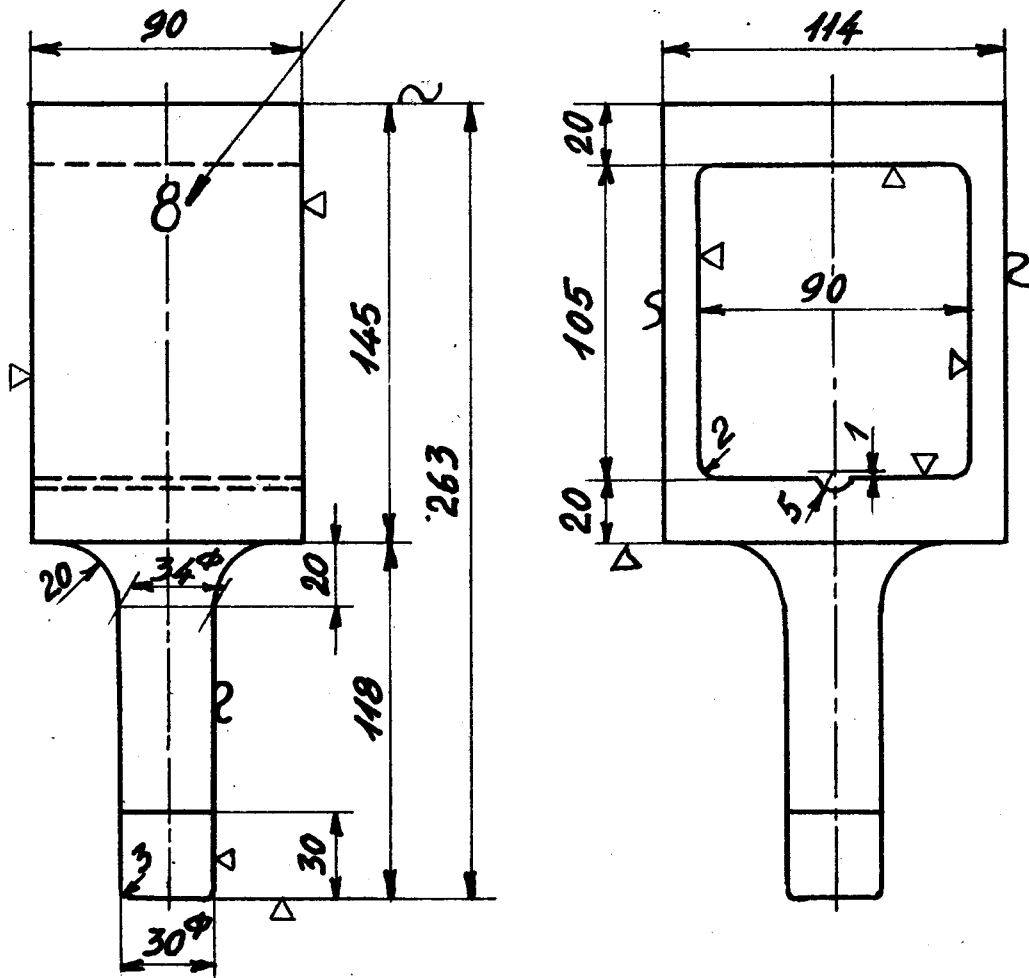
LON
D.S.B.

Fjederkurv for fjeder nr. 8

11.02-8

1951

Fjederens nr på begge sider.



1 : 2,5

Rekvissionsbetegnelse	Materiale	Model nr.	Mindstebeh.
Fjederkurv LON. 11.02-8	St. 37.11.		Kh. 0 Ar. 0.

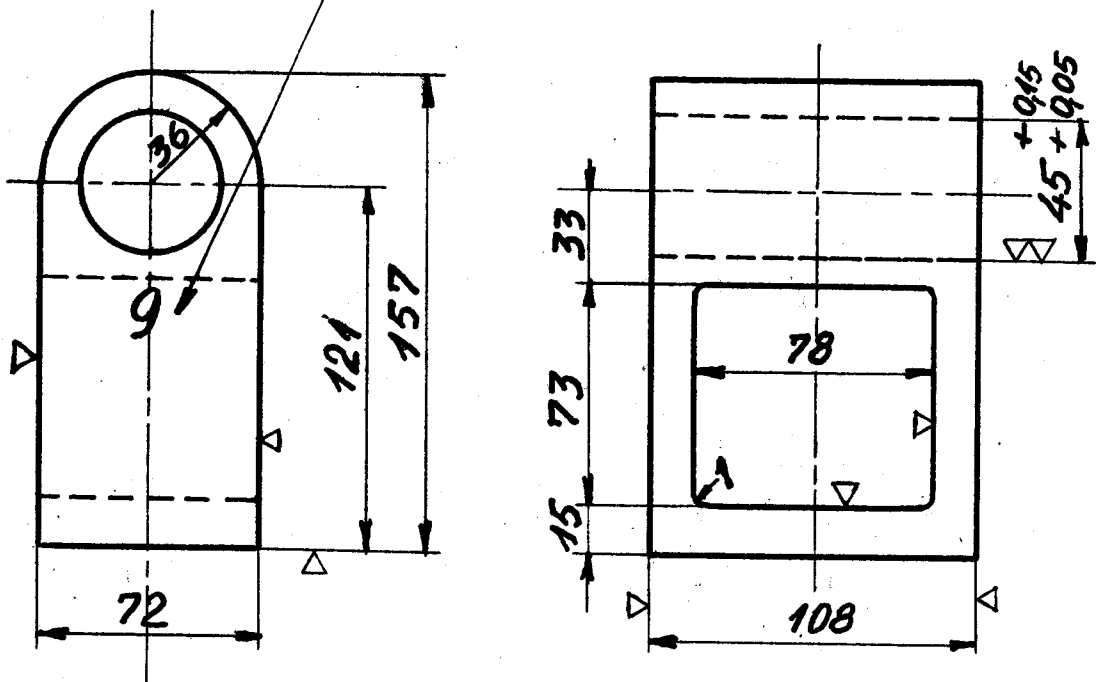
LON
D.S.B.

Fjederkurv for fjeder nr. 9

11.02-9

1951

Fjederens nr. på begge sider



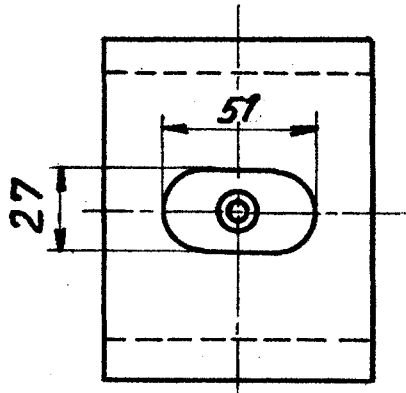
1:25.

Rekvissionsbetegnelse	Materiale	Model nr.	Mindstebeh.
Fjederkurv LON. 11.02-9	St. 37.11.		Kh. 2 Ar. 0

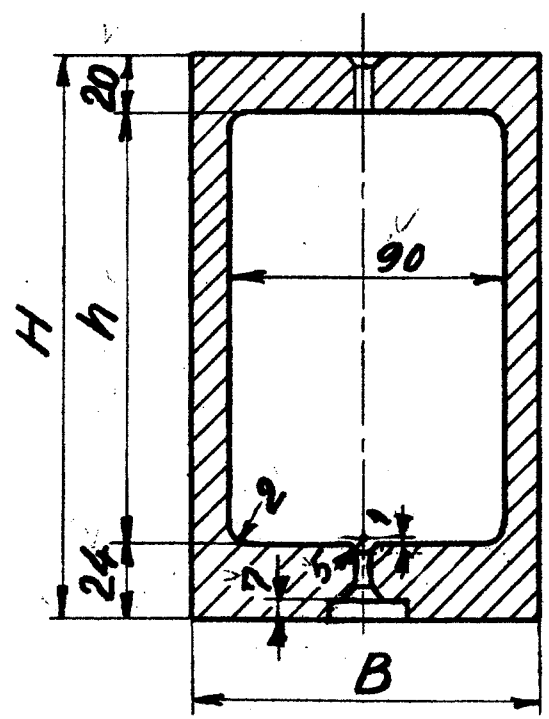
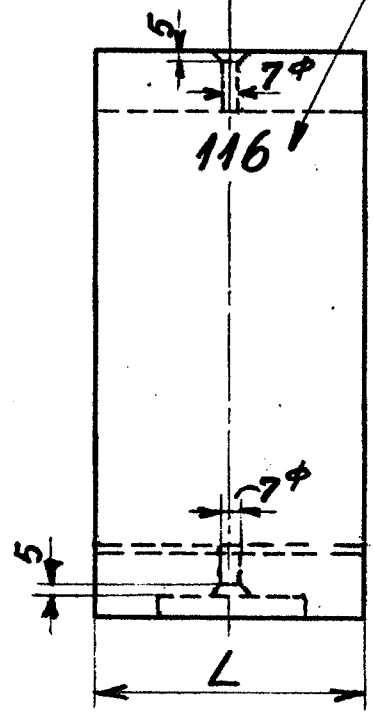
LON
D.S.B.

Fjederkurv for fjeder nr. 15, 116

11.02-10



Fjederens nr. på begge sider



▽ overalt

1:2,5

Forandringer

Reklm. 389/61	A	3.4.63	F.S.A
---------------	---	--------	-------

Pos.	Fjeder nr.	L	H	h	B
1	15	90	189	145	116
2	116	95	202	158	120

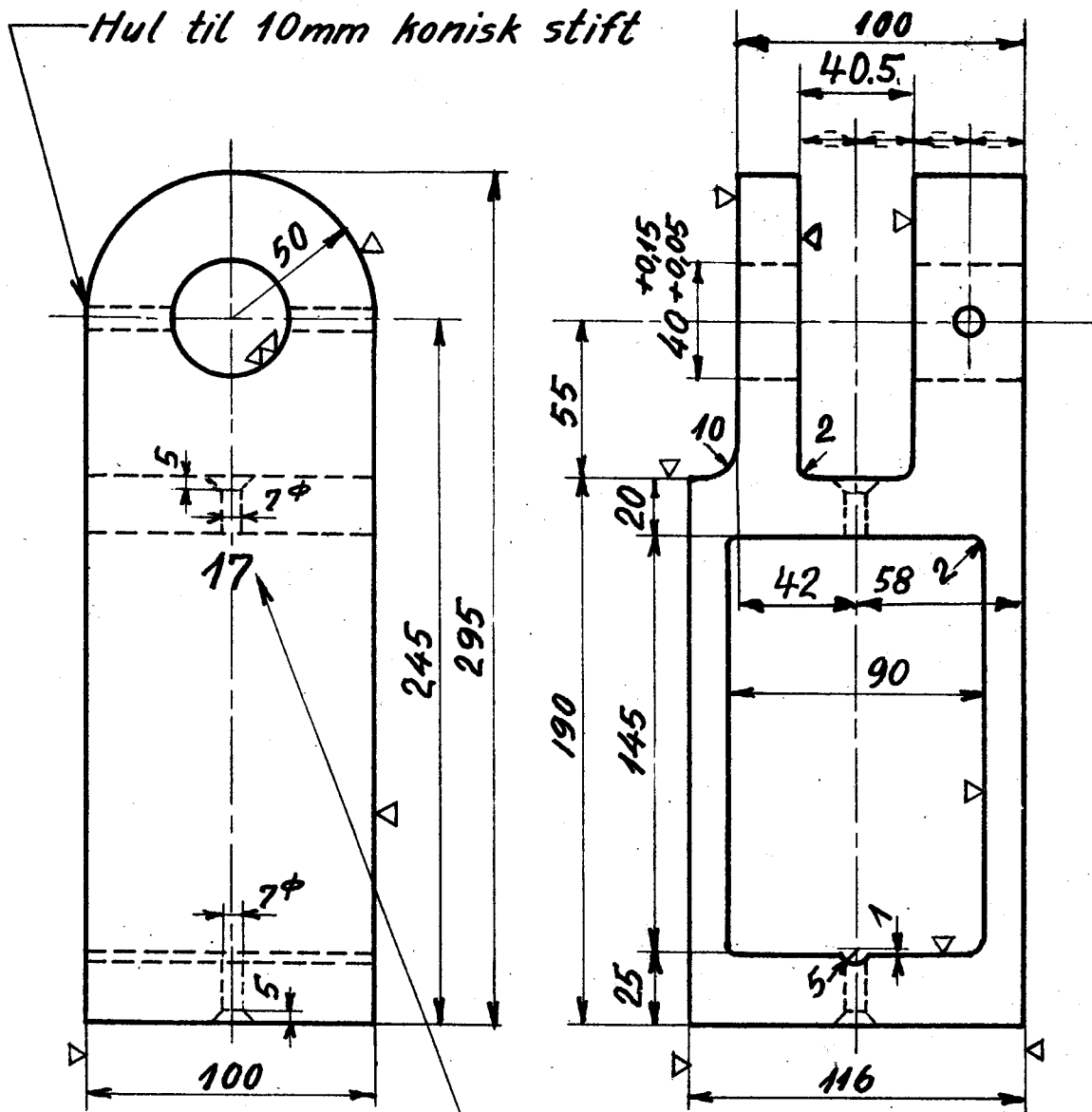
Materiale Model nr.
St. 37

LON
D.S.B.

Fjederkurv for fjeder nr. 17.

11.02-11

1951



Fjederens nr.
på begge sider

1:2,5

Rekvissionsbetegnelse	Materiale	Model nr.	Mindstebeh.
Fjederkurv LON.11.02-11	St.37.11.		Kh.0 Ar.0

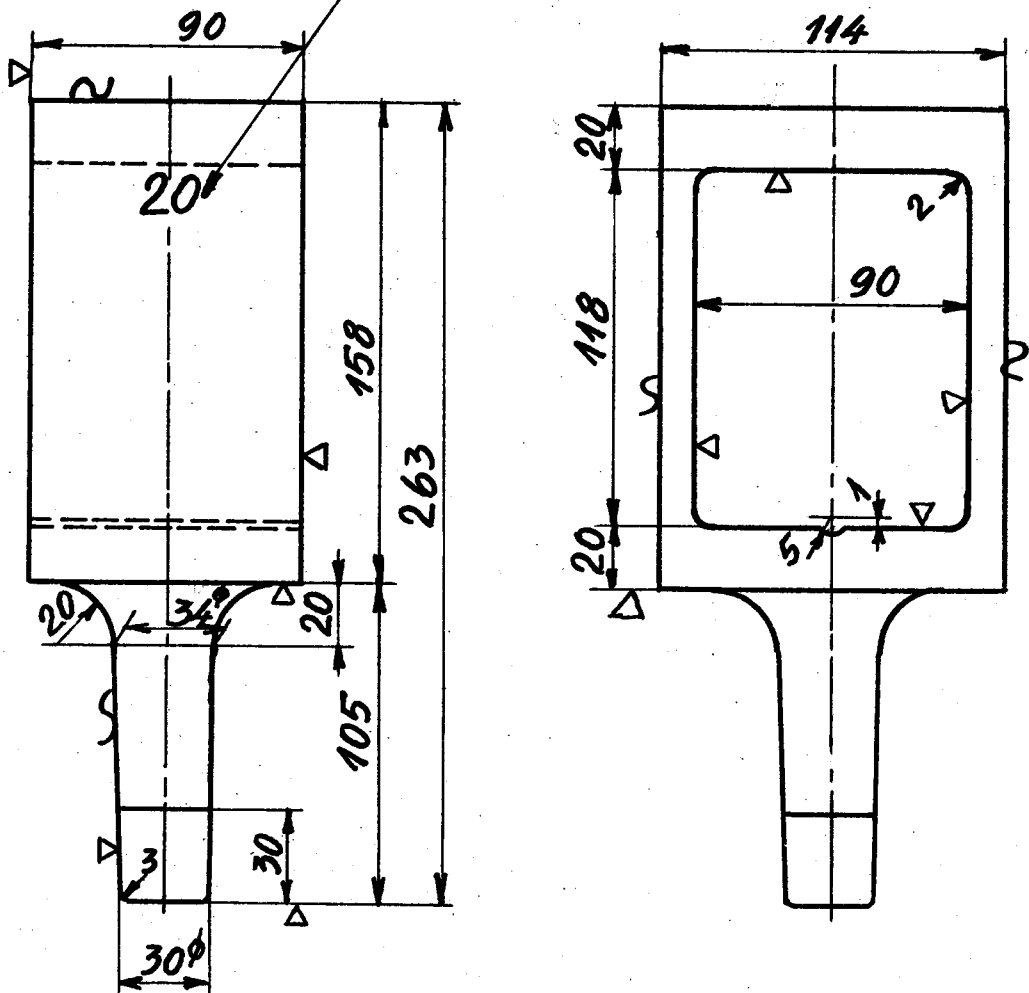
LON
D.S.B.

Fjederkurv for fjeder nr. 20

11.02-12

1951.

Fjederens nr.
på begge sider.



1:2,5

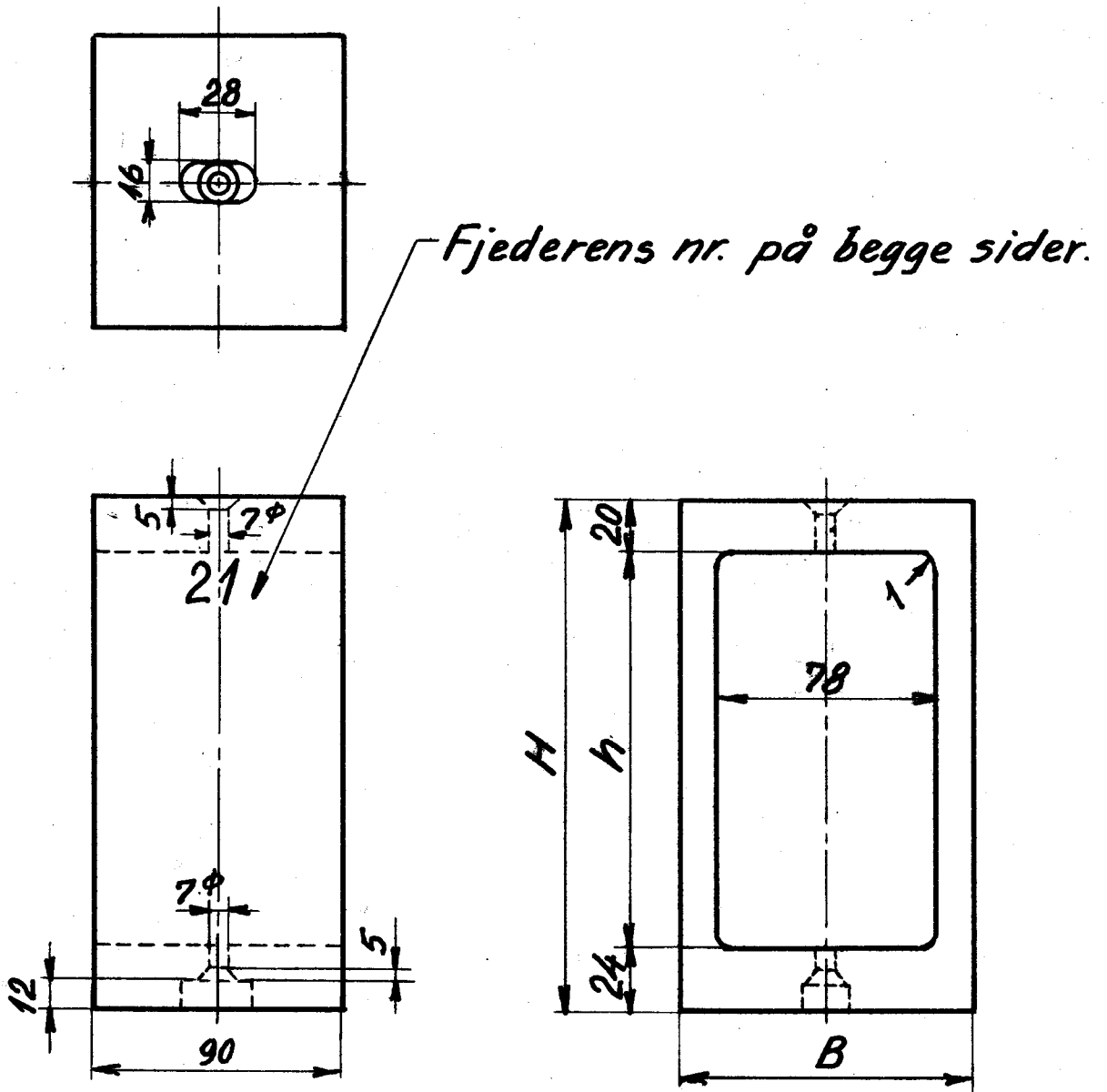
Rekvistionsbetegnelse	Materiale	Model nr.	Mindstebeh.
Fjederkurv LON.11.02-12	St. 37.11.		Kh. 12 Ar.

LON
D.S.B.

Fjederkurv for fjeder nr. 21, 21x

11.02-13

1951



▽ overalt

1:2,5

Fjeder nr.	B.	H	h.	Mindstebeh.	
				Kh.	Ar.
21.	102	165	121	8	0
21x	108	190	146	4	0

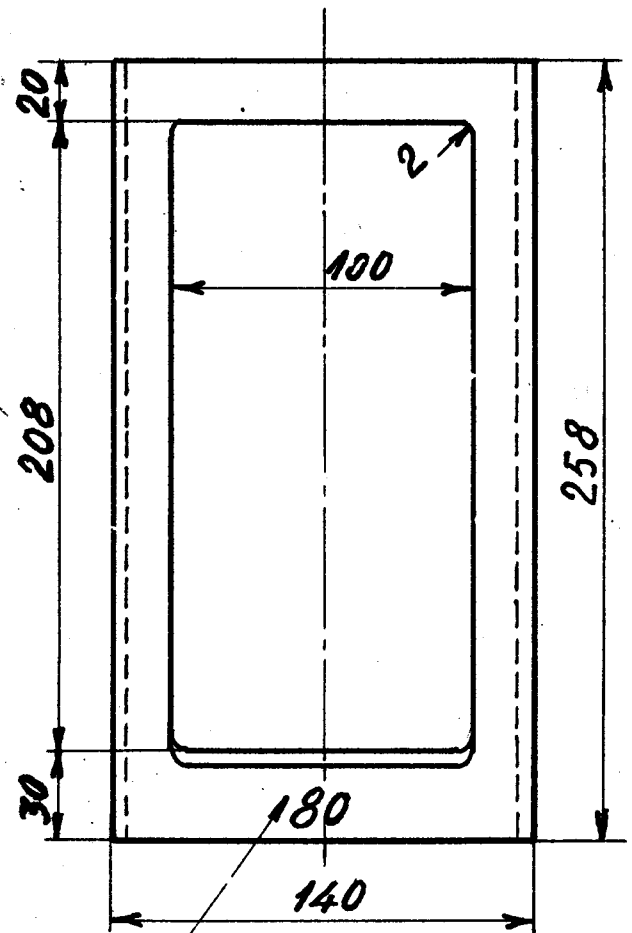
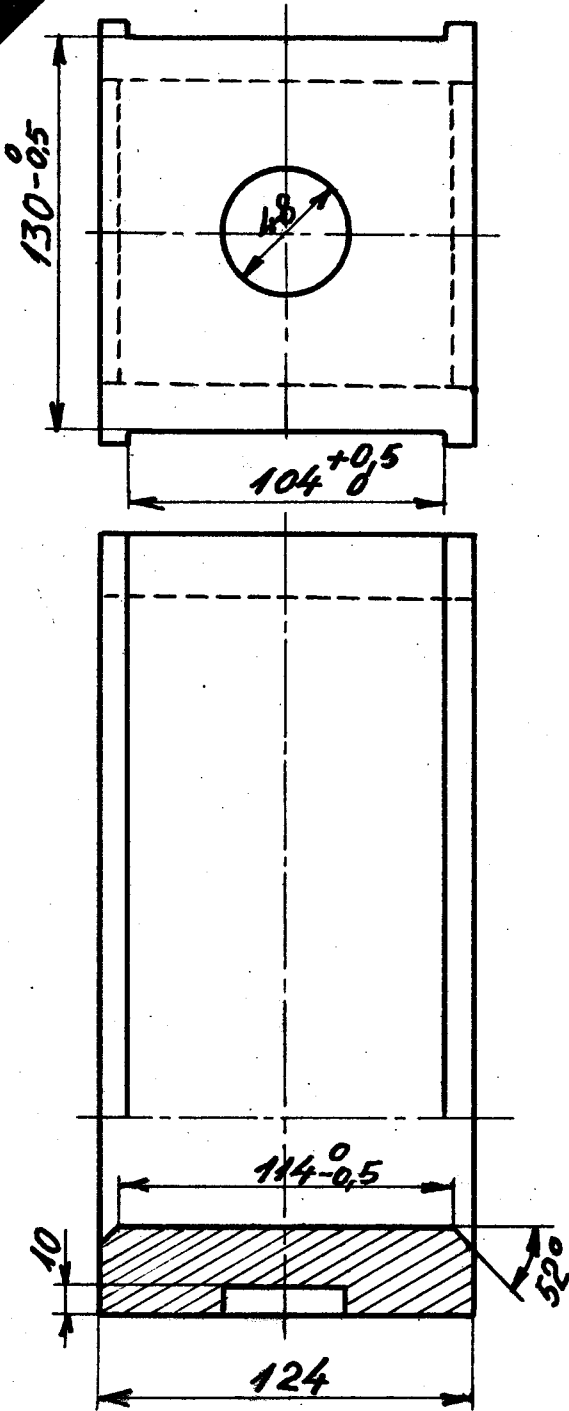
Rekvissionsbetegnelse	Materiale	Model nr.	Mindstebeh.
Fjederkurv. LON. 11.02-13, fjedernr=	St. 37. 11.		se tabel.

LON
D.S.B.

Fjederkurv for fjeder nr. 80

11.02-14

1951



Fjederens nr. på
begge sider.

▽ overalt

1:2,5

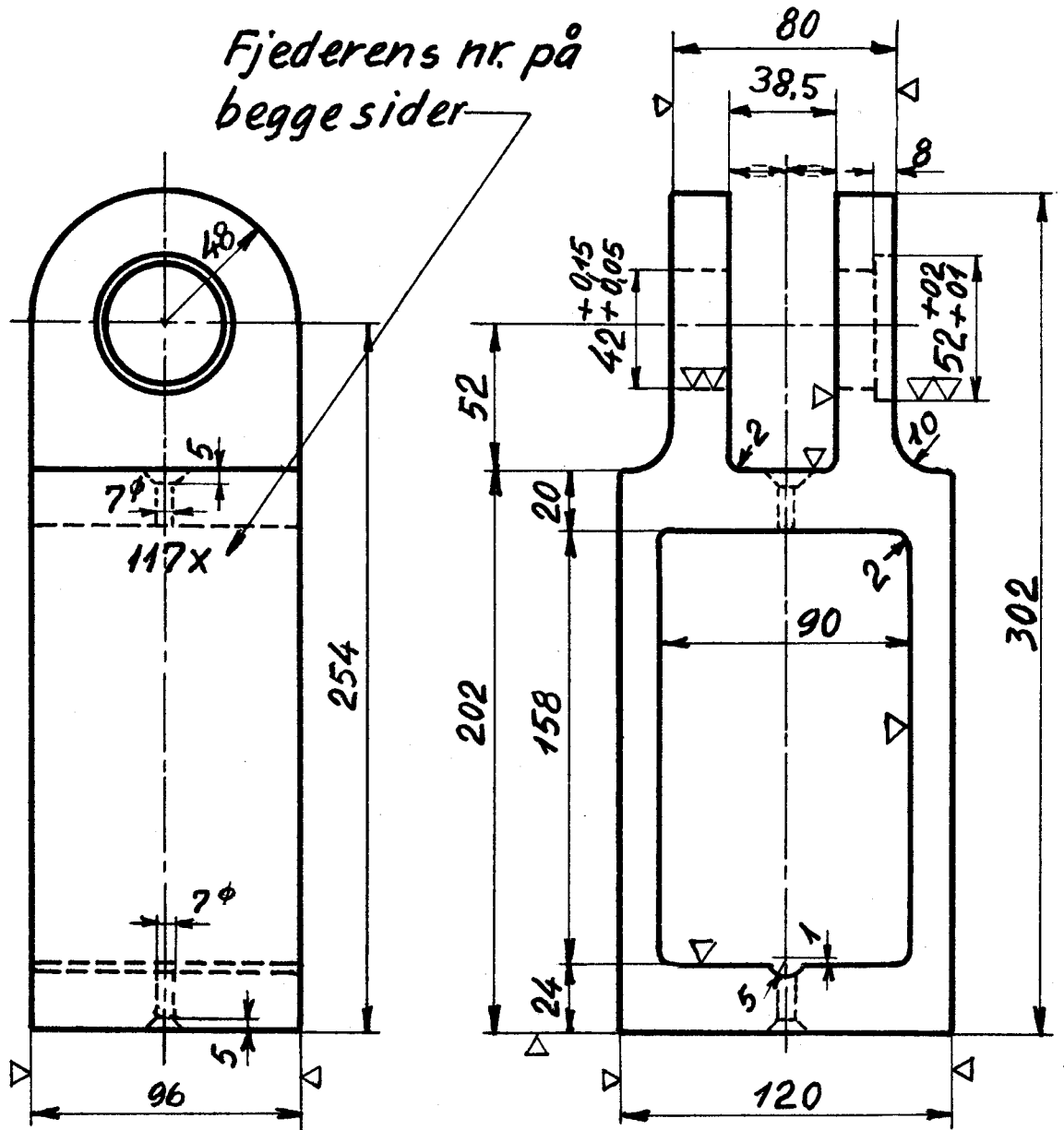
Rekvisebetegnelse	Materiale	Model nr.	Mindstebeh.
Fjederkurv LON 11.02-14	St. 37.11.		Kh. 2 A. 0

LON.
D.S.B.

Fjederkurv for fjeder nr. 117x.

11.02-16

1951



1:2,5.

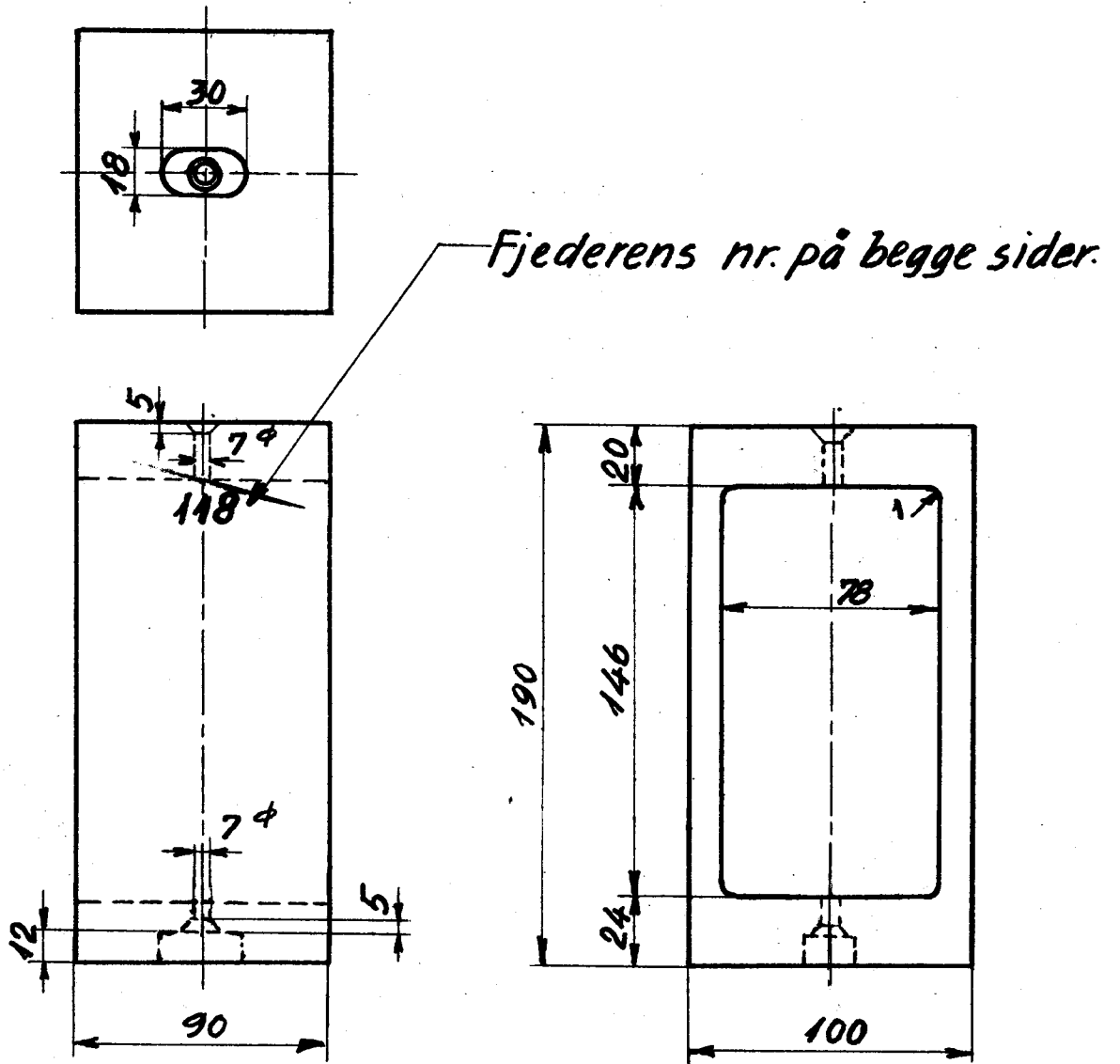
Rekvissionsbetegnelse	Materiale	Model nr.	Mindstebeh.
Fjederkurv LON.11.02-16	st. 37. 11.		Kh. 4. Ar. 0

LON
D.S.B.

Fjederkurv for fjeder nr. 118

11.02-17.

1951



▽ overalt

1:2,5

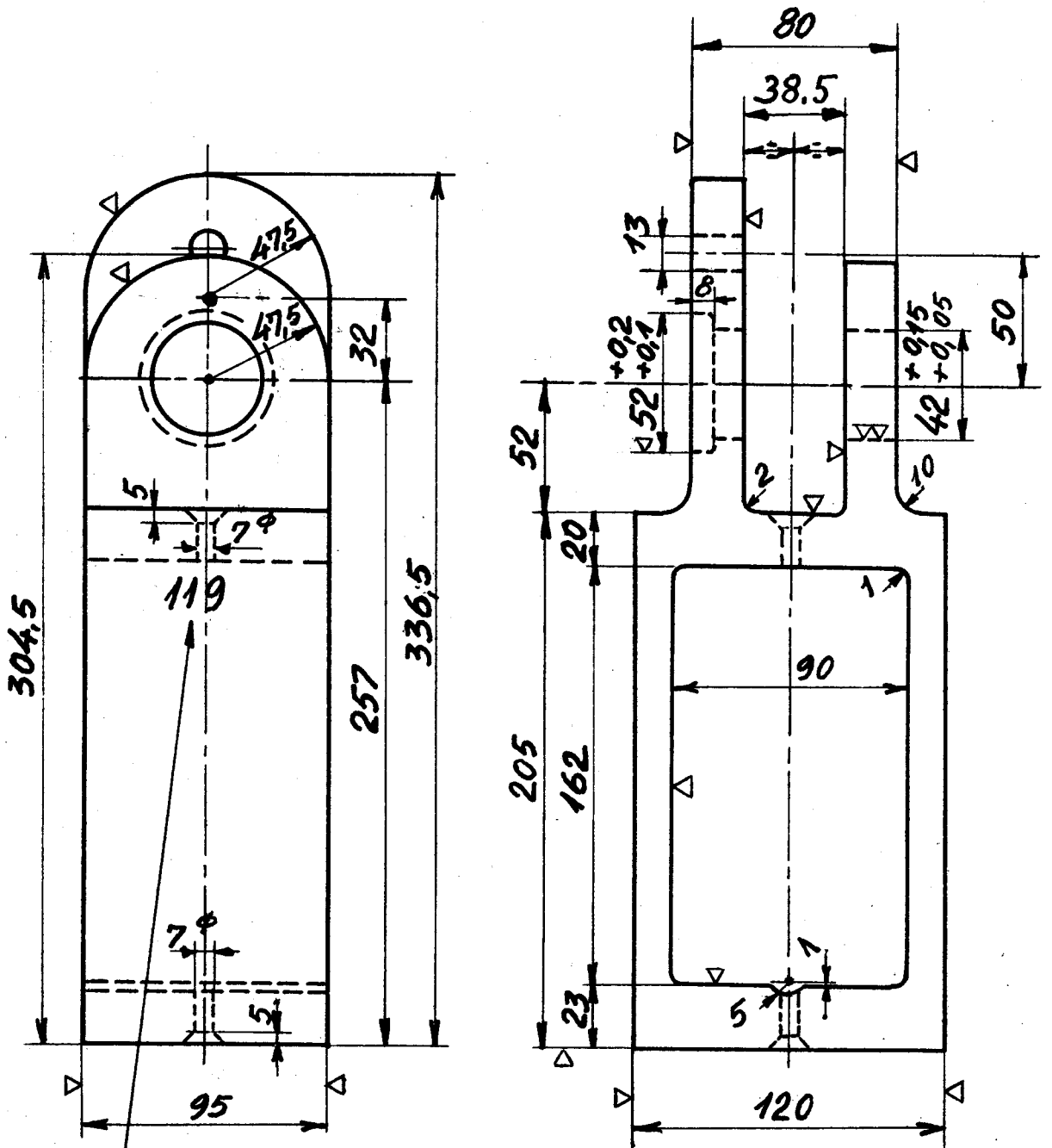
Rekvissionsbetegnelse	Materiale	Model nr.	Mindstebeh.
Fjederkurv LON. 11.02-17	St. 37. 11		Kh. 8 Ar. 0

LON
D.S.B.

Fjederkurv for fjeder nr. 119

11.02-18.

1951



Fjederens nr. på begge sider.

1:2,5

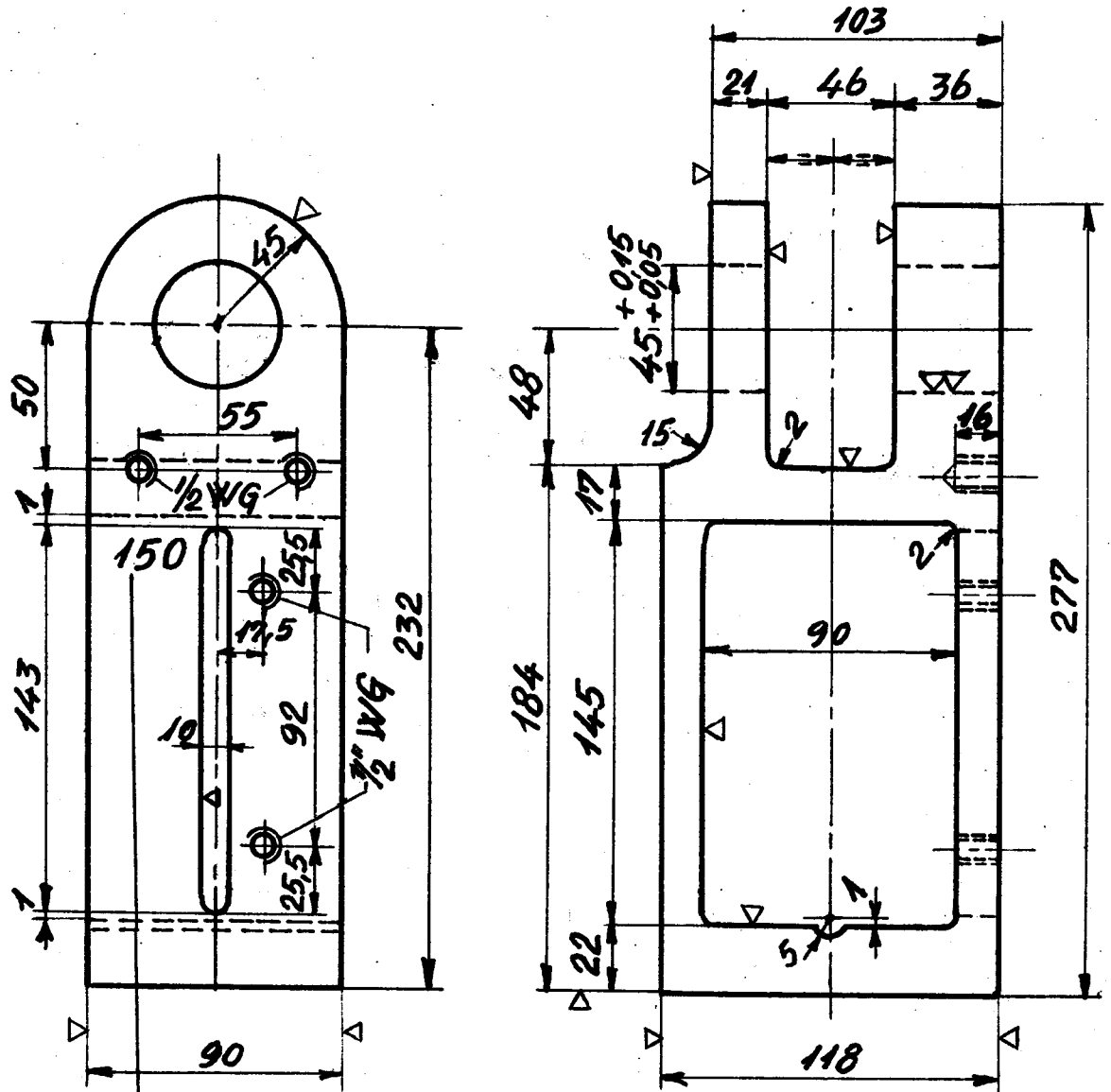
Rekvissionsbetegnelse	Materiale	Model nr.	Mindstebeh.
Fjederkurv LON.11.02-18	St.37.11		Kh.0 Ar.0

LON
D.S.B.

Fjederkurv for fjeder nr. 150

11.02-19

1951



Fjederens nr. på begge sider

1:2,5

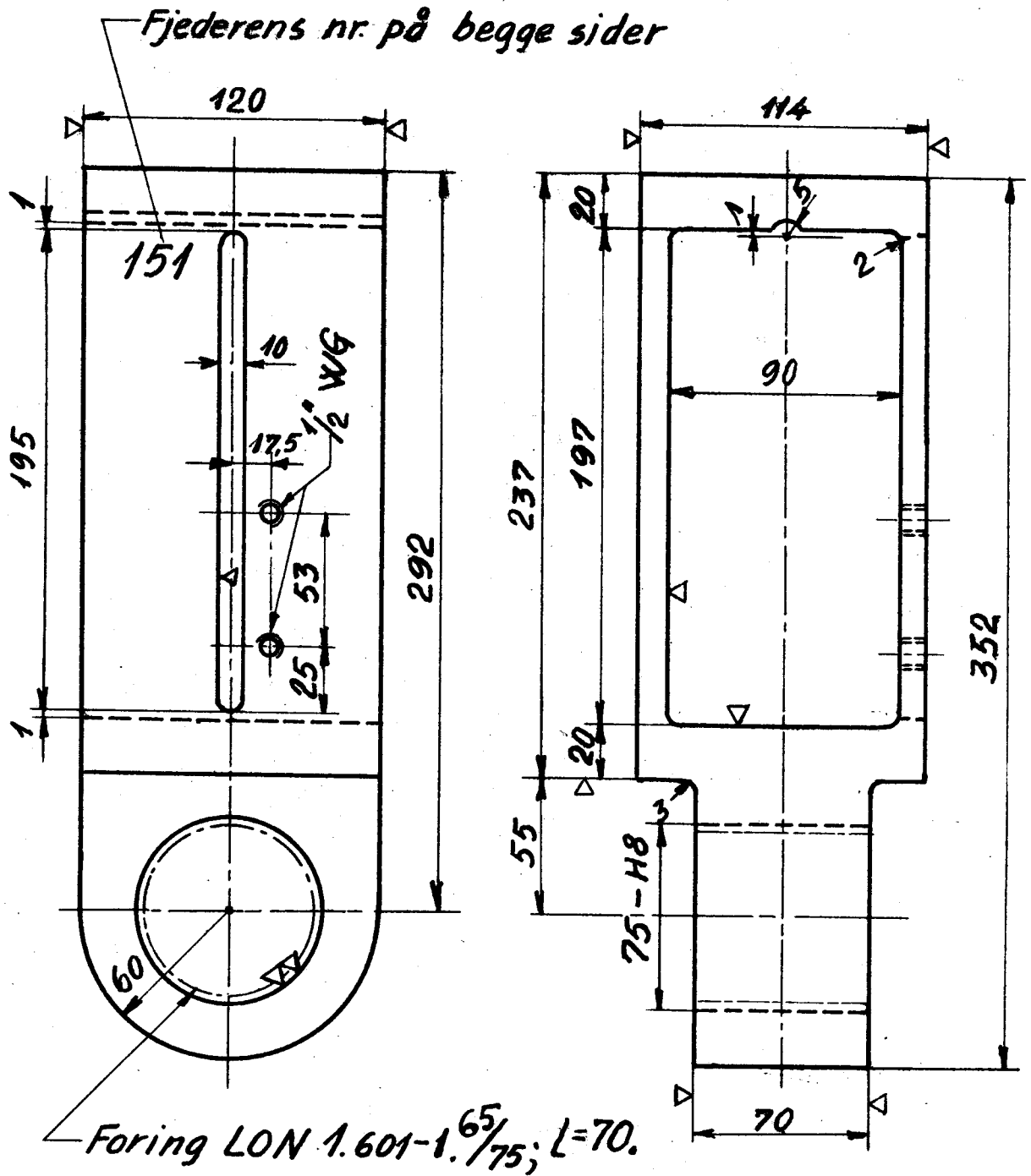
Rekvissionsbetegnelse	Materiale	Model nr.	Mindstebeh.
Fjederkurv LON. 11.02-19	St. 37.11		Kh. 8 Ar. 0

LON
D.S.B.

Fjederkurv for fjeder nr. 151

11.02-20

1951



1:25

Rekvistionsbetegnelse	Materiale	Model nr.	Mindstebeh.
Fjederkurv LON. 11.02-20	St. 37. H.		Kh. 4 Ar. 0.

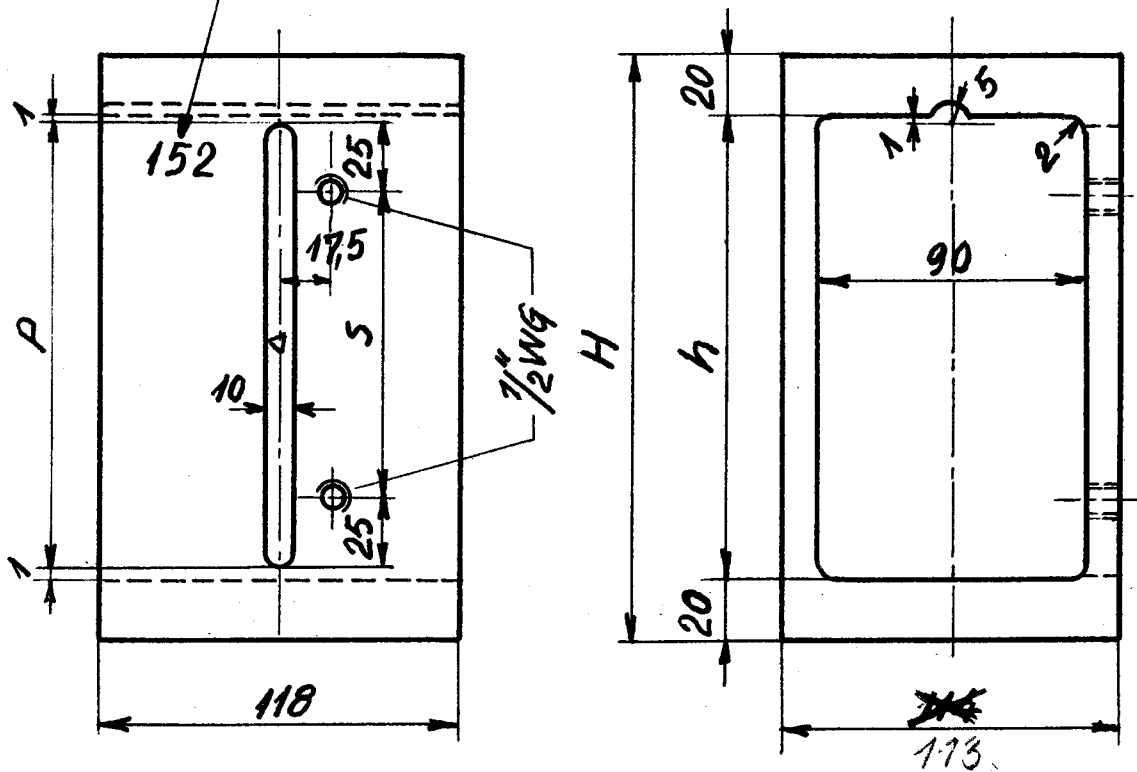
LON.
D.S.B.

Fjederkurv for tjeder nr. 152, 155

11.02-21.

1951

Fjederens nr. på begge sider.



▽ overalt

Mtg 90.54

1:2,5.

Fjeder nr.	H.	h.	P.	S	Mindstebeh.	
					Kh.	Ar.
152	198	158	156	106	8	0
155	145	105	103	53	4	0

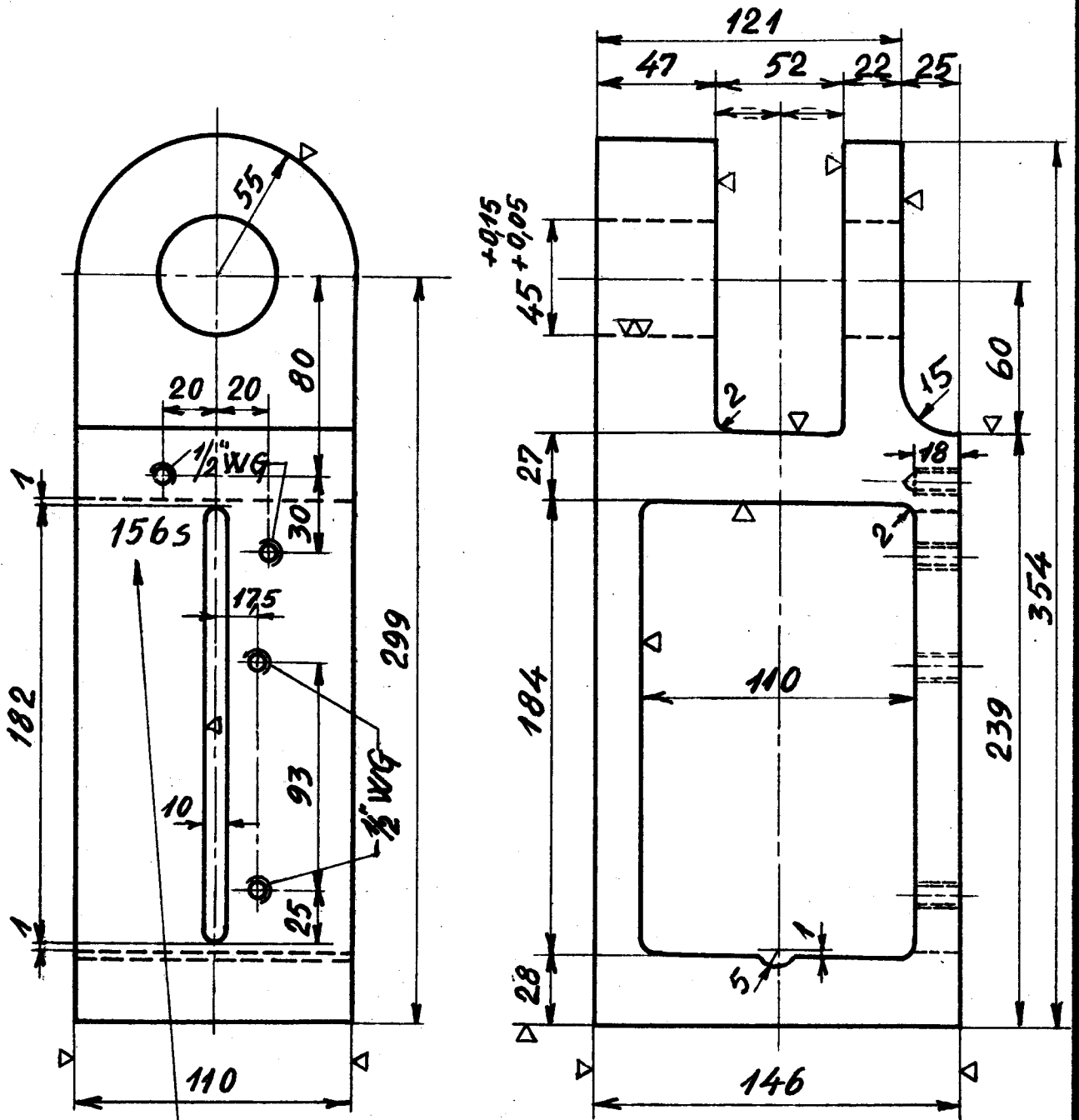
Rekvissionsbetegnelse	Materiale	Model nr.	Mindstebeh.
Eks. Fjederkurv. LON. 11.02-21	St. 37.11.		se tabel

LON
D.S.B.

Fjederkurv for fjeder nr. 156s.

11.02-22

1951



Fjederens nr. på begge sider

1:2,5

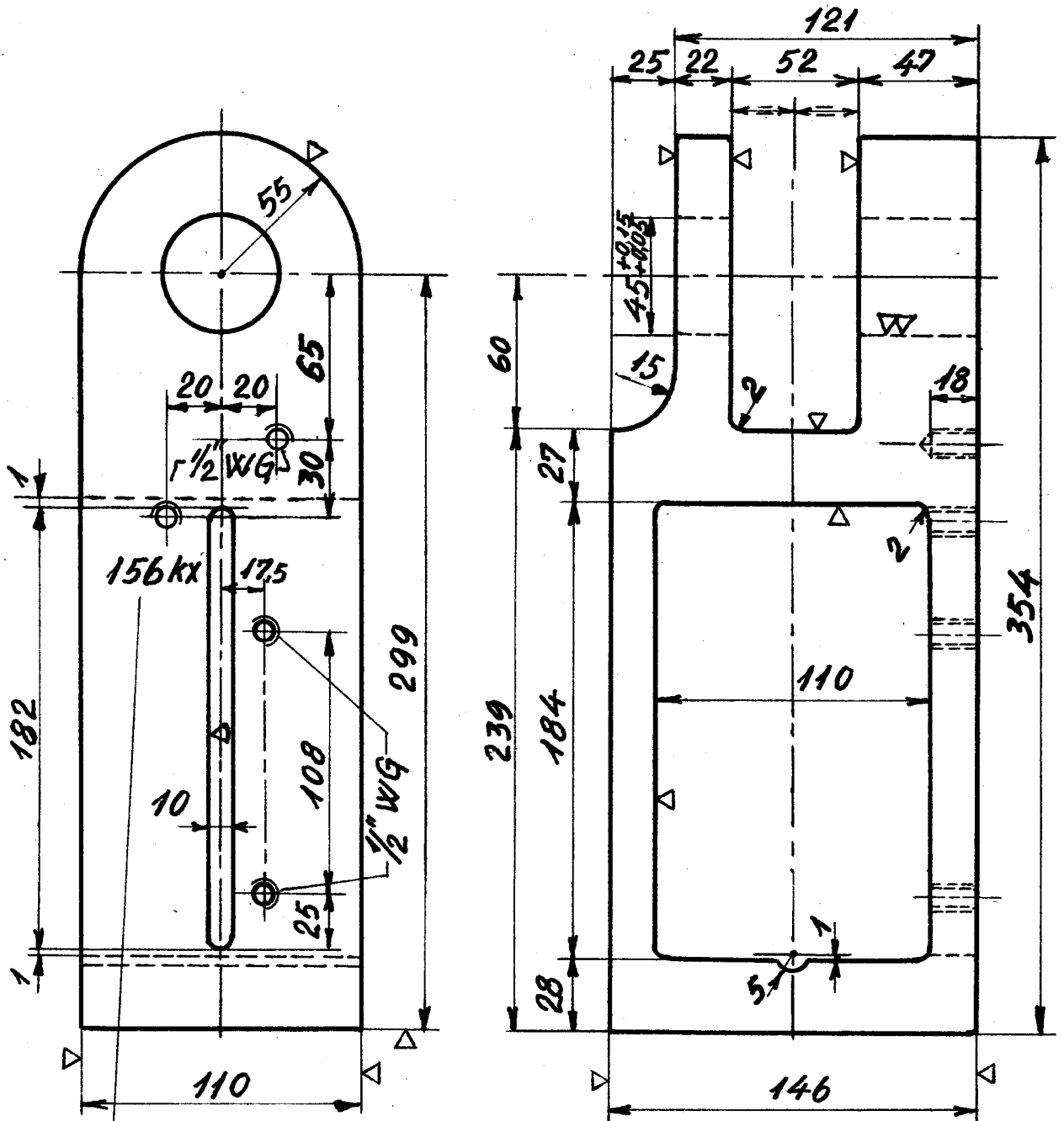
Rekvissionsbetegnelse	Materiale	Model nr.	Mindstebeh.
Fjederkurv LON. 11.02-22	St. 37.11.		Kh. 0 Ar. 0

LON
D.S.B.

Fjederkurv for fjeder nr.156kx

11.02-23

1951



Fjederens nr. på begge sider.

1:2,5

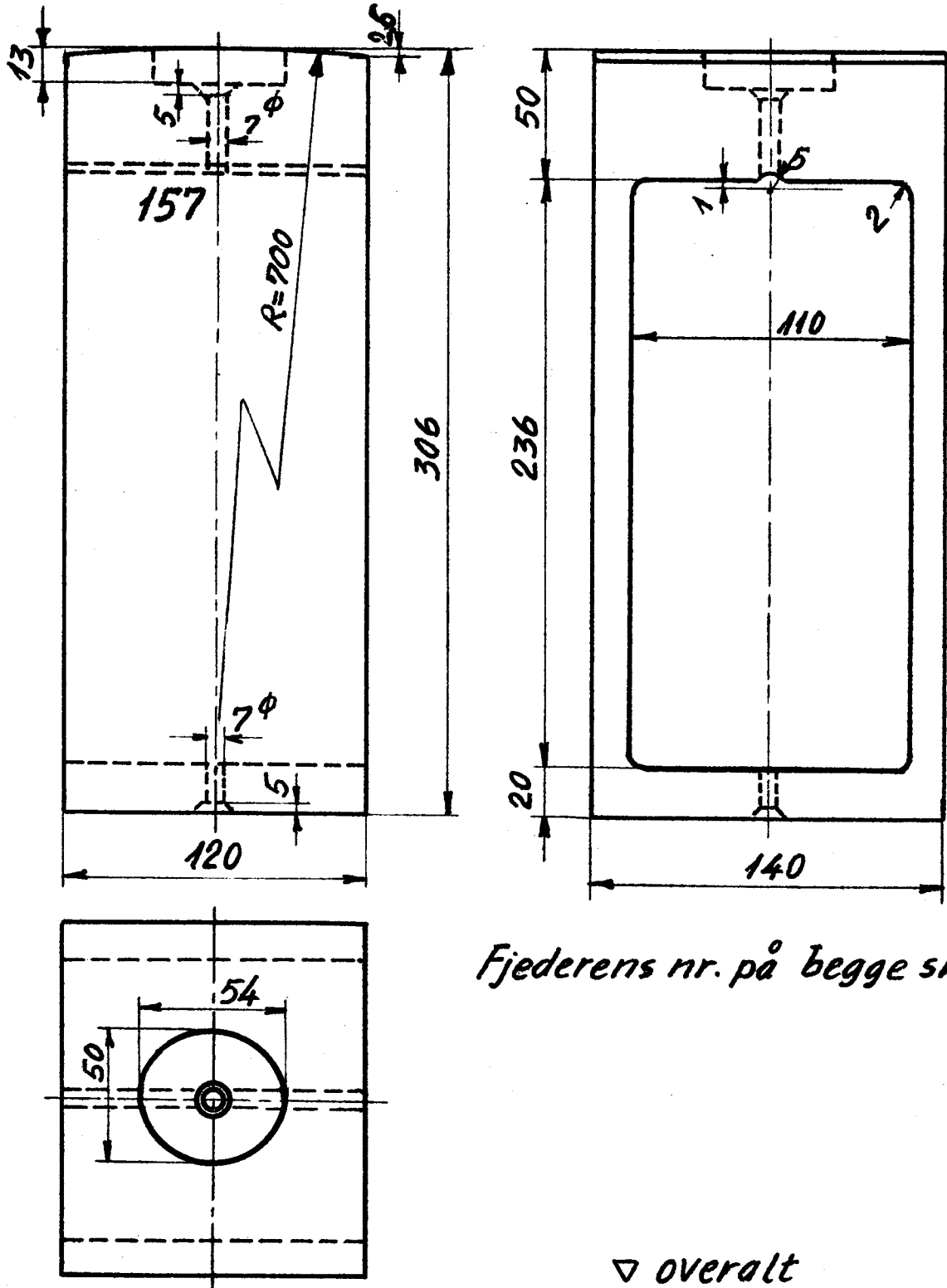
Rekvisitionsbetegnelse	Materiale	Model nr.	Mindstebeh.
Fjederkurv LON. 11.02-23	St.37.11.		Kh.16 Ar.0

L'ON
D.S.B.

Fjederkurv for fjeder nr. 157.

11.02-24

1951



Fjederens nr. på begge sider

▽ overalt

1:2,5

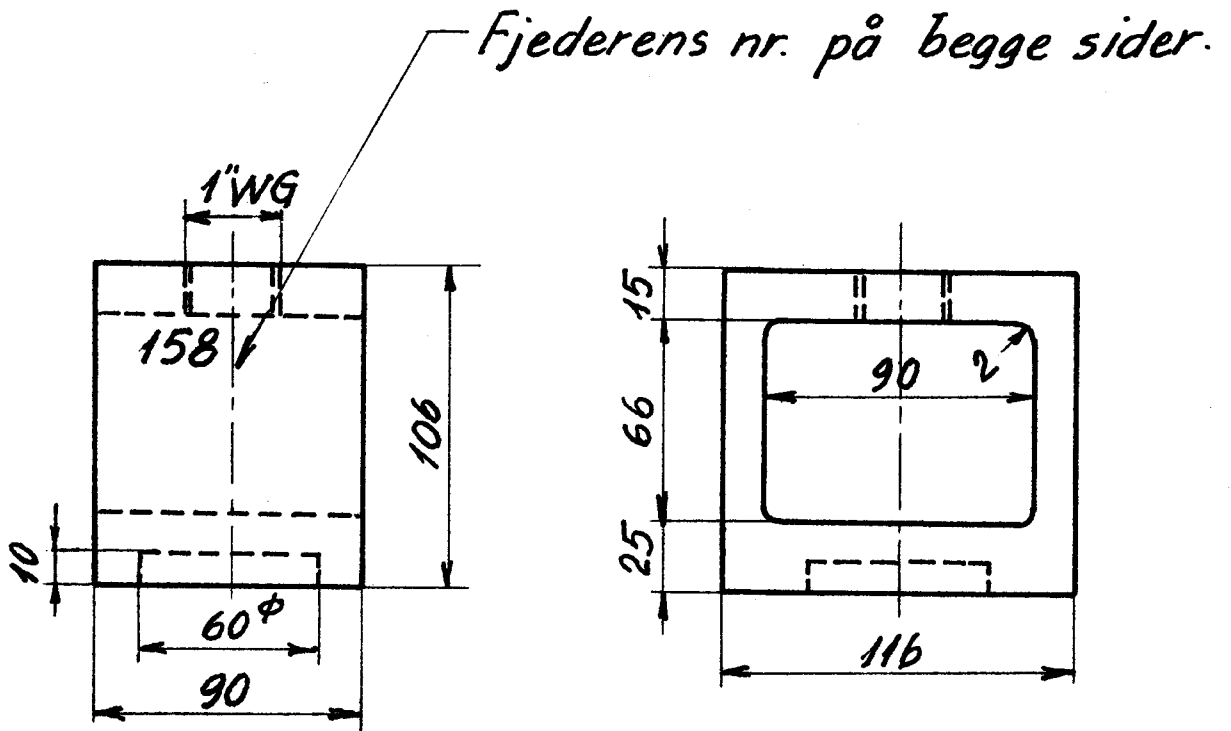
Rekvissionsbetegnelse	Materiale	Model nr.	Mindstebeh.
Fjederkurv LON.11.02-24	St. 37 H.		Kh. 0 Ar. 0

LON
D.S.B.

Fjederkurv for fjeder nr. 158

11.02-25

1951



▽ overalt

1:2,5

Rekvissionsbetegnelse	Materiale	Model nr.	Mindstebeh.
Fjederkurv LON.11.02-25	St. 37.11		Kh. 0 Ar. 0

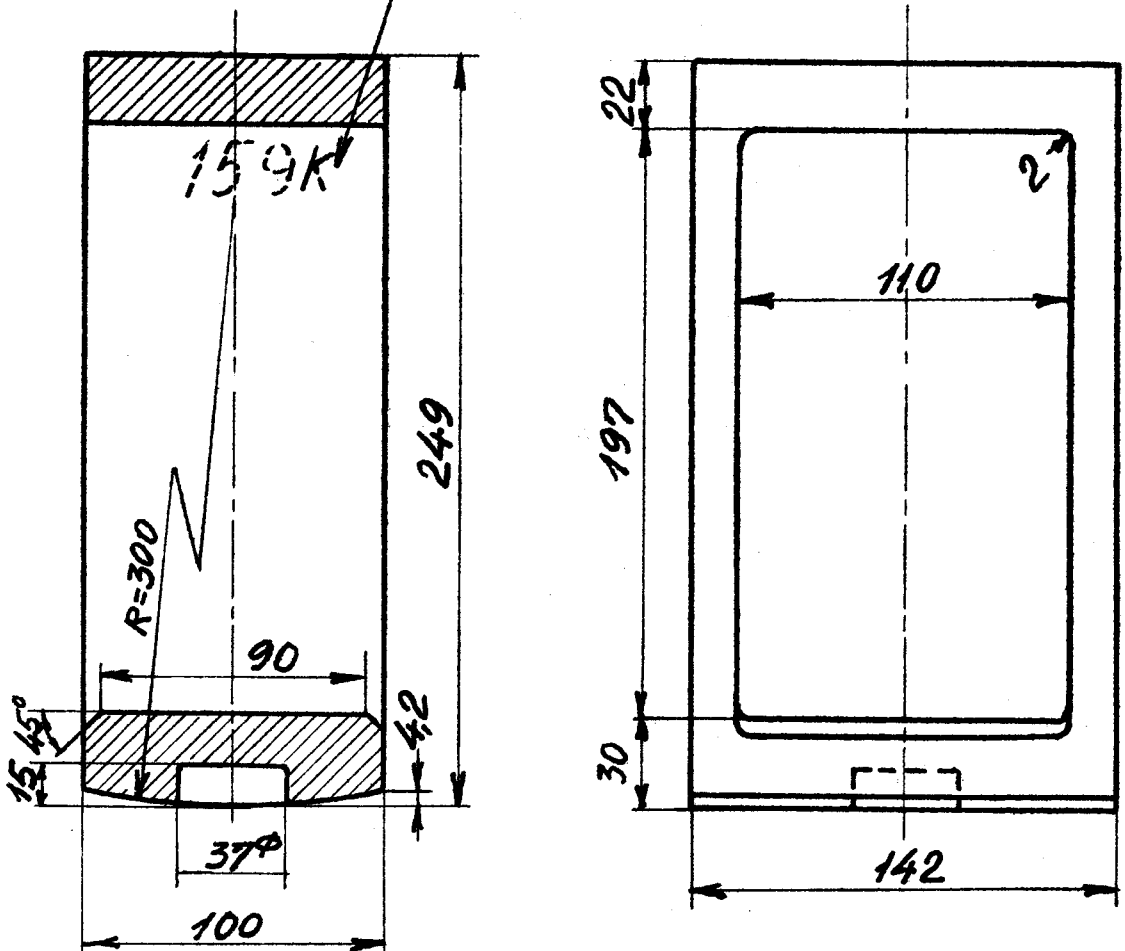
LON
D.S.B.

Fjederkurv for fjeder nr. 159k.

11.02-26

1951

Fjederens nr. på begge sider.



▽ overalt

1:2,5

Rekvissionsbetegnelse	Materiale	Model nr.	Mindstebeh.
Fjederkurv LON.11.02-26	st. 37.11.		Kh. 0 Fr. 0

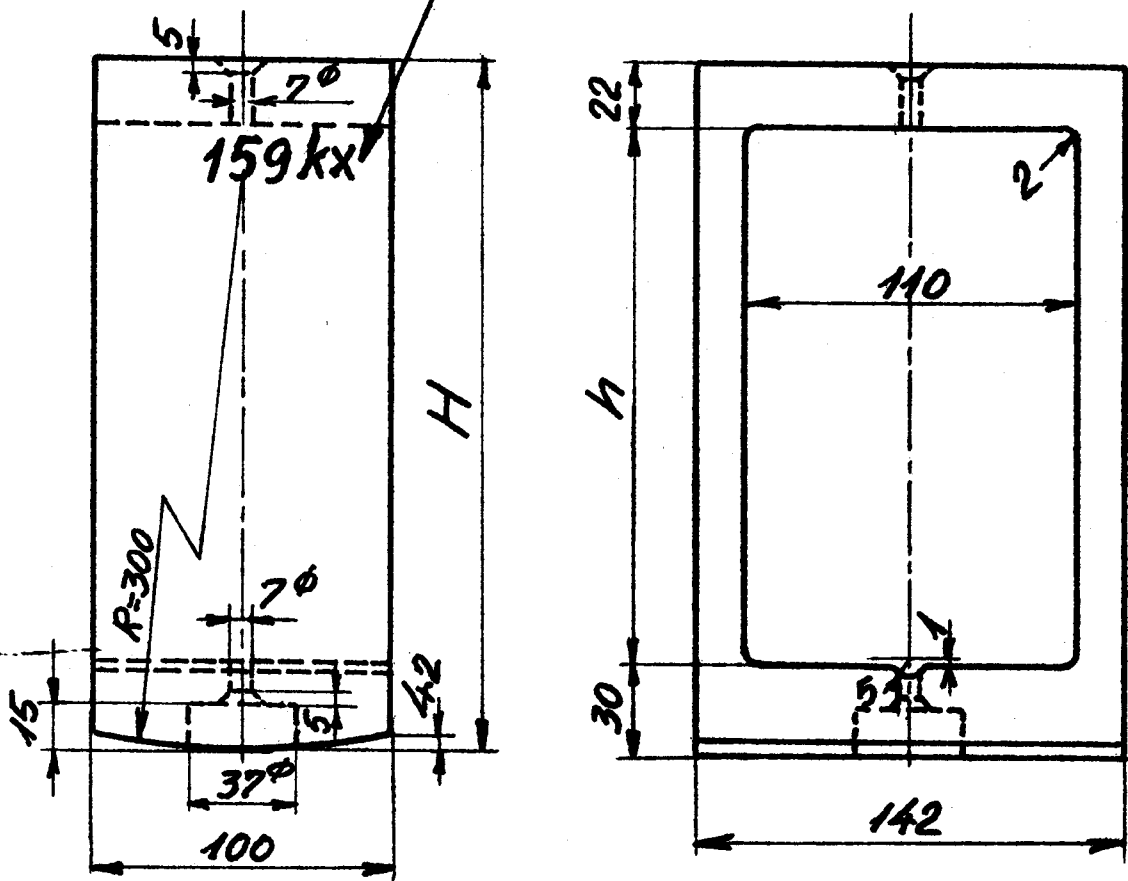
LON
D.S.B.

Fjederkurv for fjeder nr. 159kx og
161k.

11.02-27.

1951

Fjederens nr. på begge sider.



▽ overalt

1:2,5

Fjeder nr.	H.	h	Mindstebeh.	
			Kh.	Ar.
159kx	223	171	0	0
161k	236	184	4	0

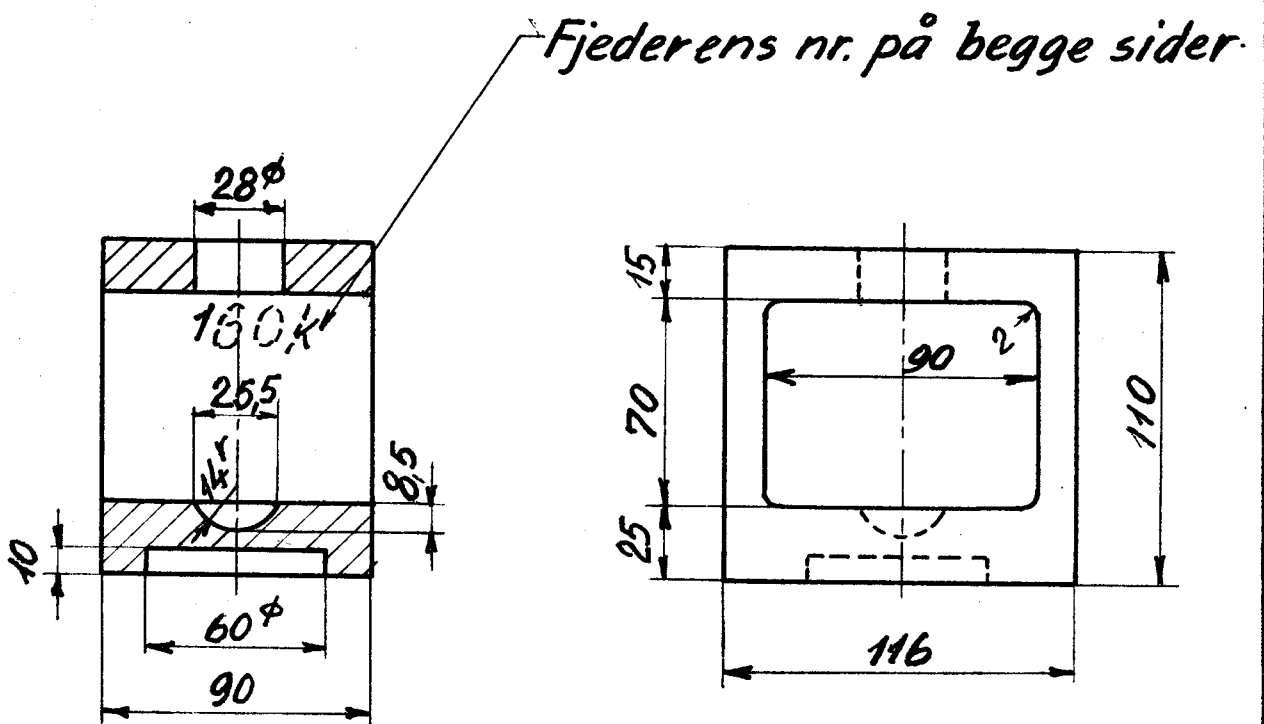
Rekvistionsbetegnelse	Materiale	Model nr.	Mindstebeh.
Fjederkurv. LON. 11.02-27. fjeder nr. =	St. 37. 11		Se tabel.

LON.
D.S.B.

Fjederkurv for fjeder nr. 160k.

11.02-28

1951.



▽ overalt

1:2,5

Rekvissionsbetegnelse	Materiale	Model nr.	Mindstebeh.
Fjederkurv LON.11.02-28	St. 37.11		Kh. 0 Ar. 0

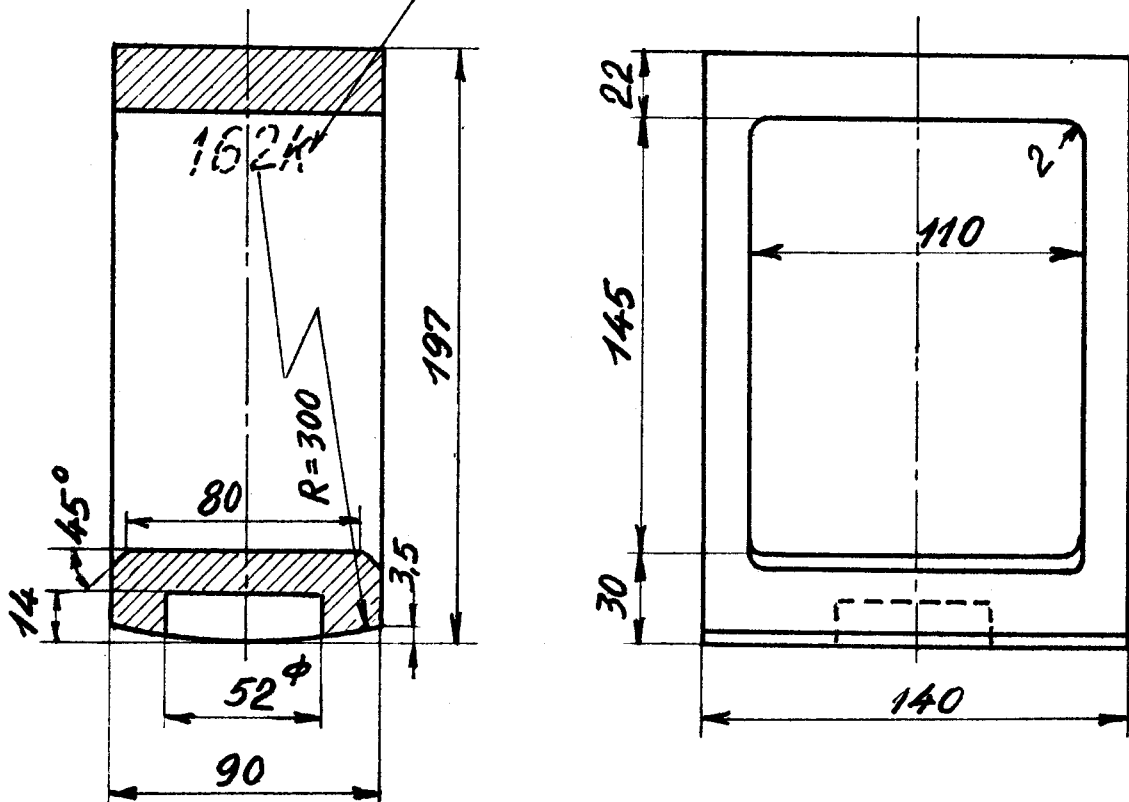
LON
D.S.B.

Fjederkurv for fjeder nr. 162k.

11.02-29

1951

Fjederens nr. på begge sider.



▽ overalt.

1:25

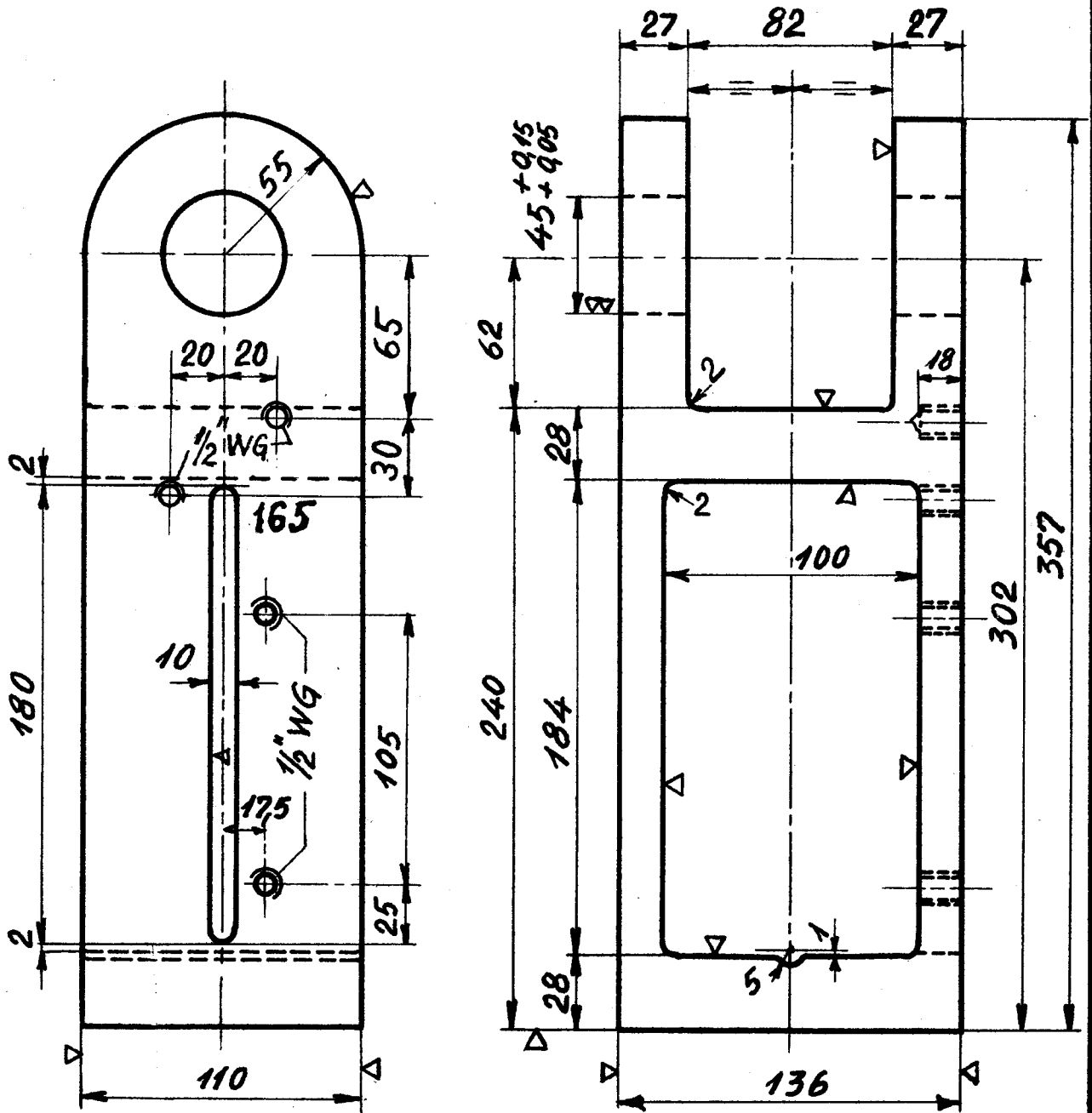
Rekvissionsbetegnelse	Materiale	Model nr.	Mindstebeh.
Fjederkurv LON.11.02-29	St. 37.11.		Kh. 8 Ar. 0

LON
D.S.B.

Fjederkurv for fjeder nr. 165

11.02-30

1951



Fjederens nr. på begge sider.

1:2,5

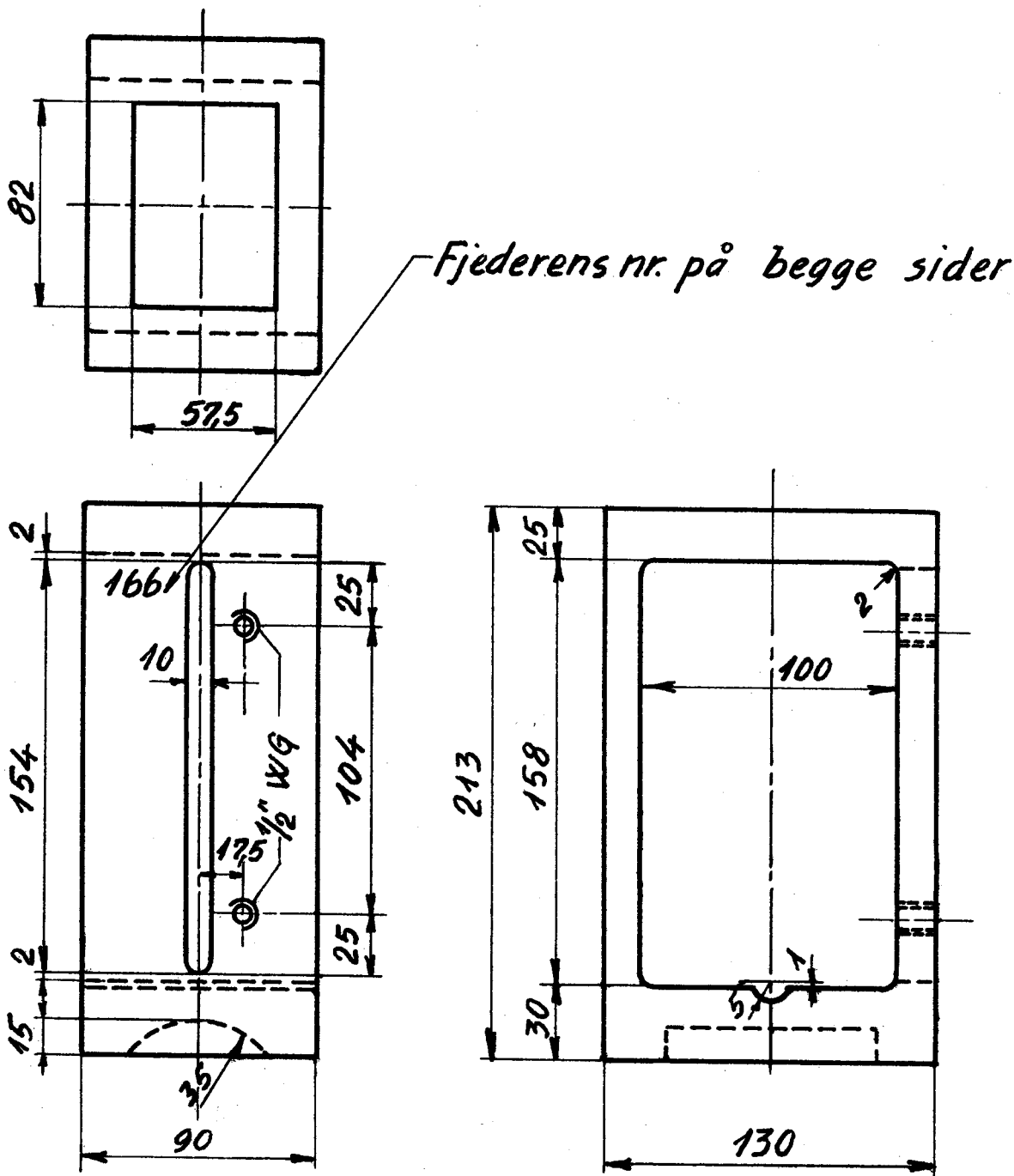
Rekvistionsbetegnelse	Materiale	Model nr.	Mindstebeh.
Fjederkurv LON.11.02-30	St. 37.11.		Kh.12 Ar. 0

LON
D.S.B.

Fjederkurv for fjeder nr. 166

11.02-31

1951



▽ overalt

1:25

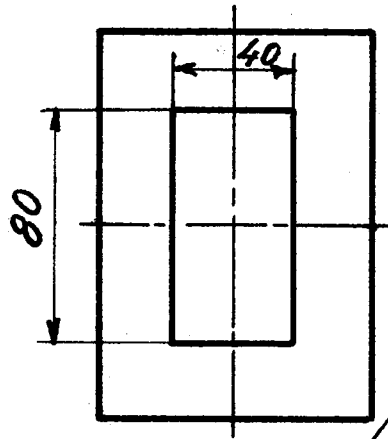
Rekvissionsbetegnelse	Materiale	Model nr.	Mindstebeh.
Fjederkurv.LON.11.02-31	St.37.11		Kh. 4. Ar. 0.

LON
D.S.B.

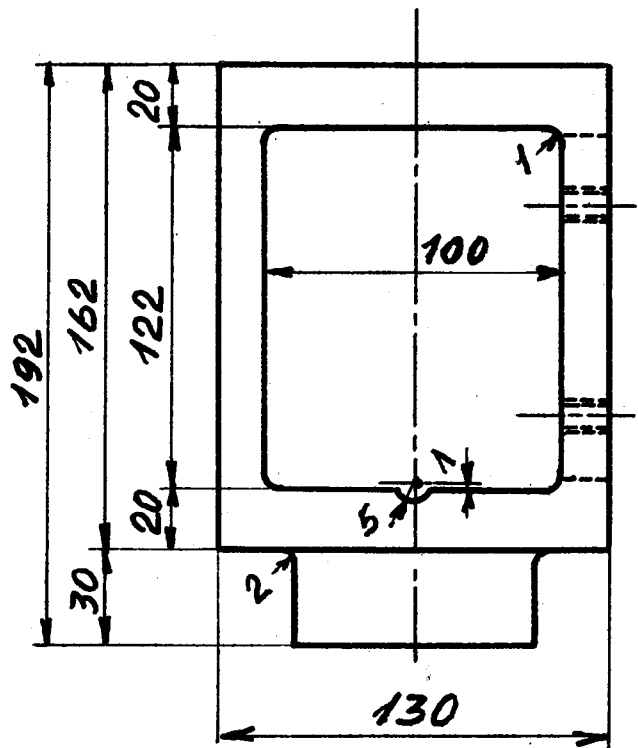
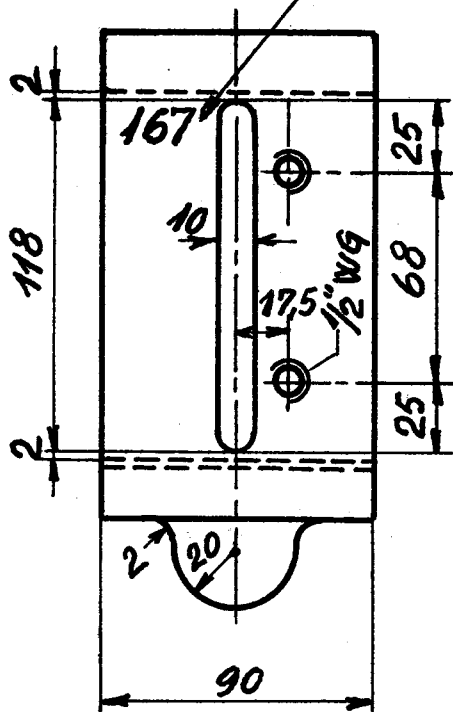
Fjederkurv for fjeder nr. 167.

11.02-32.

1951



Fjederens nr. på begge sider



▽ overalt

1:2,5.

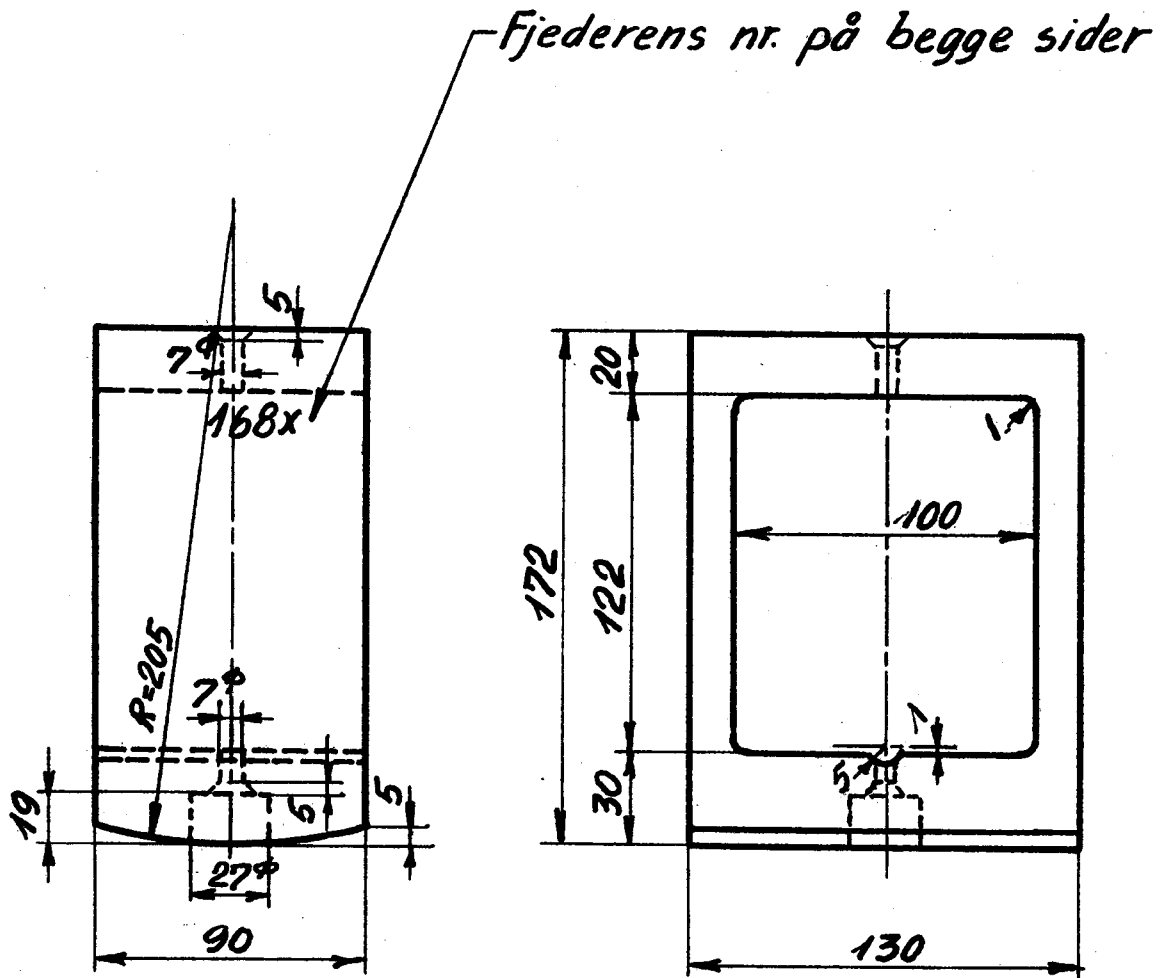
Rekvistionsbetegnelse	Materiale	Model nr.	Mindstebeh.
Fjederkurv LON 11.02-32	St. 37.11		Kh. 8 Ar. 0

LON
D.S.B.

Fjederkurv for fjeder nr. 168, 168x

11.02-33.

1951



▽ overalt

1:2,5

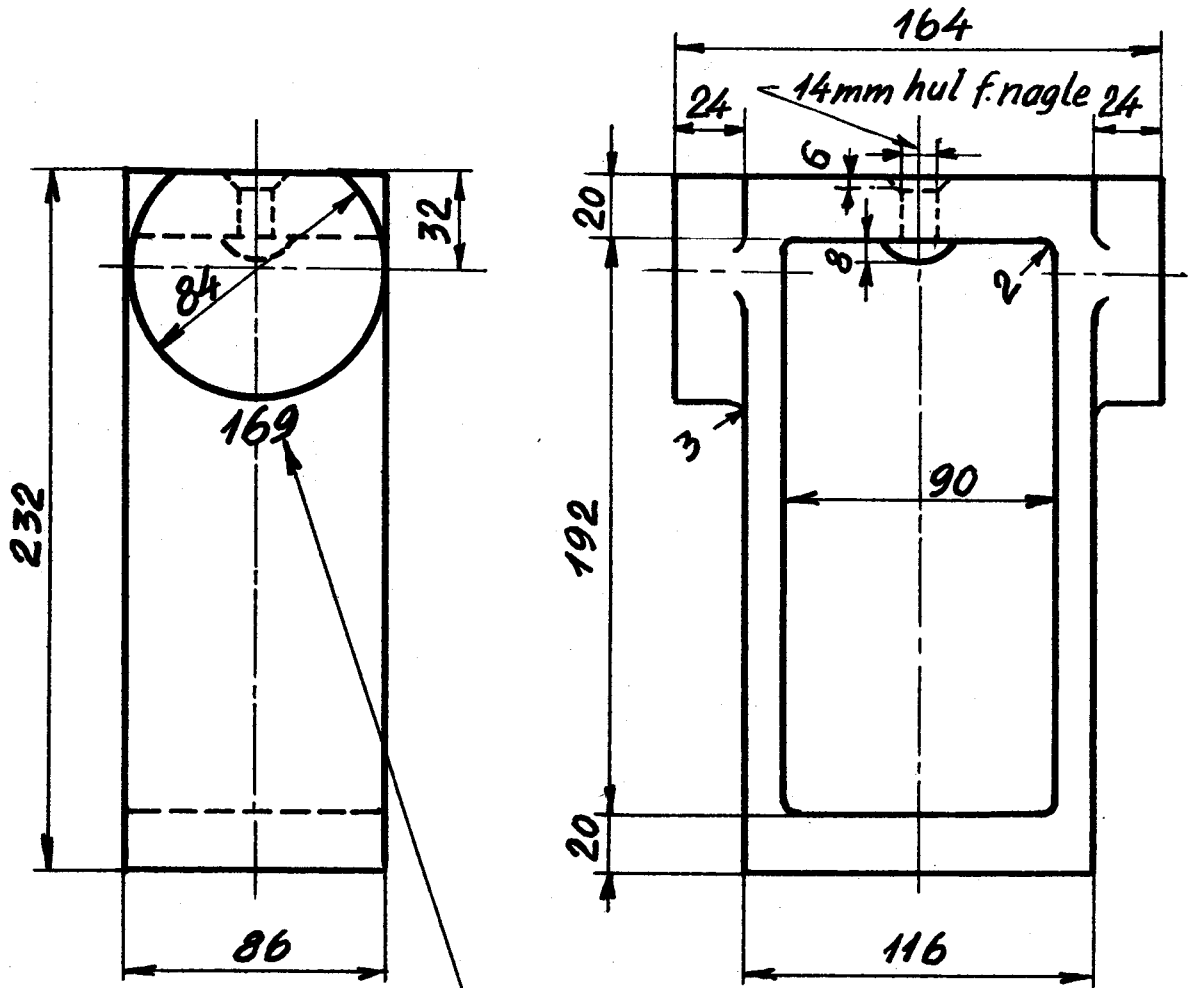
Rekvissionsbetegnelse	Materiale	Model nr.	Mindstebeh.
Fjederkurv. LON. 11. 02-33	St. 37.11		Kh. 16 Ar. 0

LON
D.S.B.

Fjederkurv for fjeder nr. 169

11.02-34

1951



Fjederens nr. på begge sider.

▽ overalt.

1:2,5.

Rekvisitionsbetegnelse	Materiale	Model nr.	Mindstebeh.
Fjederkurv LON:11.03-34	St. 37.11		Kh. 0 Ar. 0.

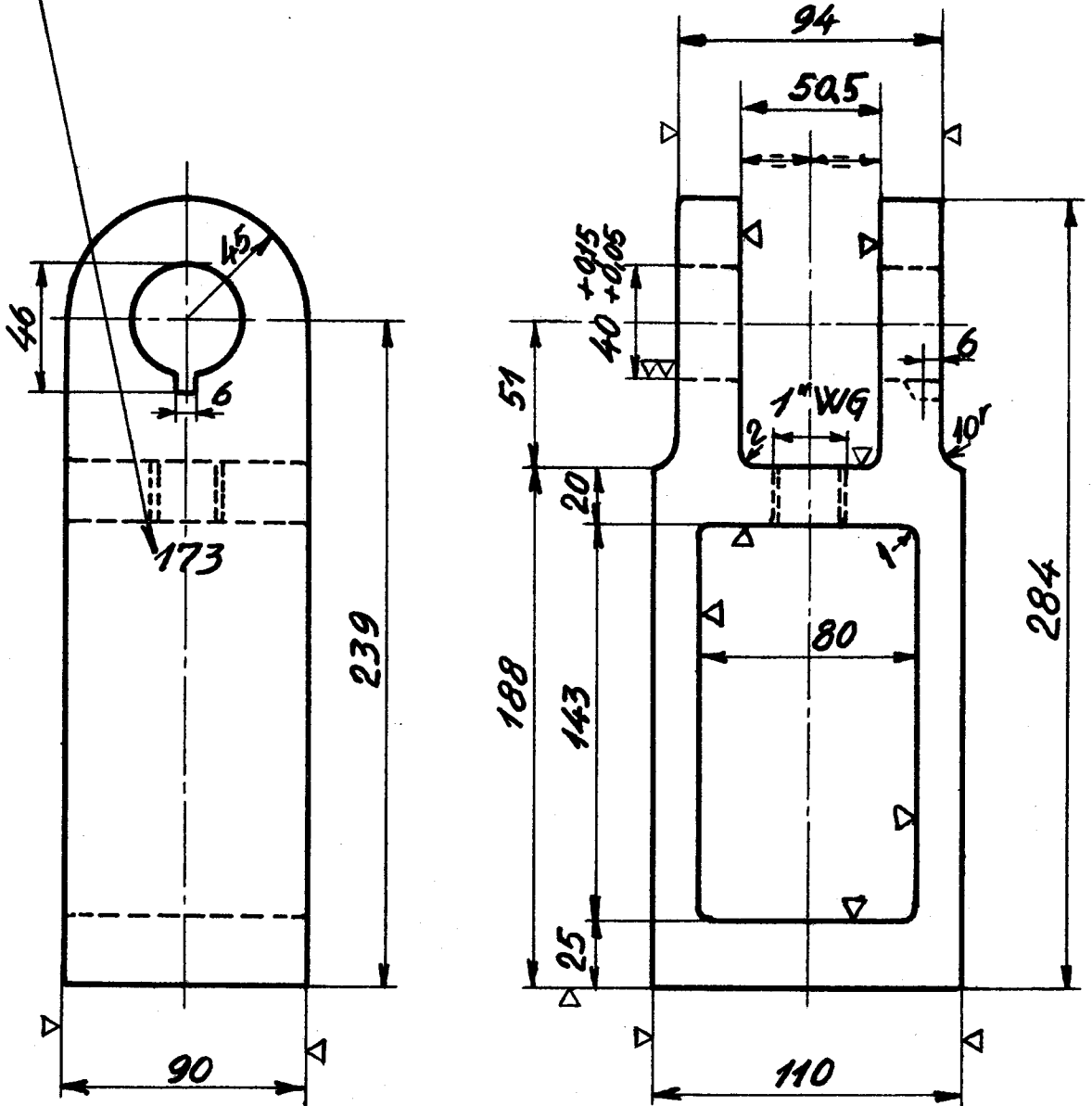
LON
D.S.B.

Fjederkurv for fjeder nr. 173

11.02-35

1951

Fjederens nr. på begge sider.



1:2,5

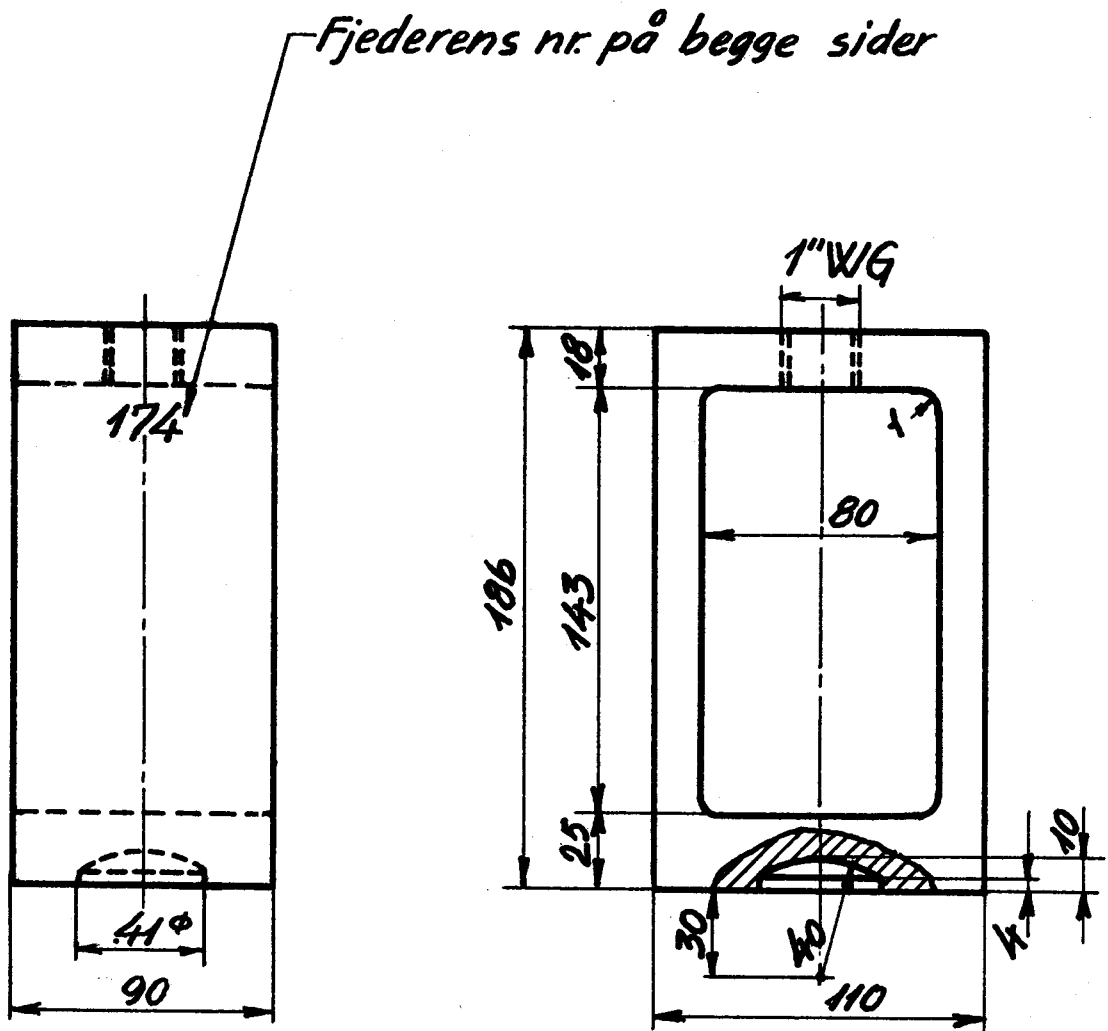
Rekvissionsbetegnelse	Materiale	Model nr.	Mindstebeh.
Fjederkurv LON 11.02-35	St.37.11.		Kh.0 Ar.0.

LON
D.S.B.

Fjederkurv for fjeder nr. 174

11.02-36

1951



▽ overalt

1:2,5

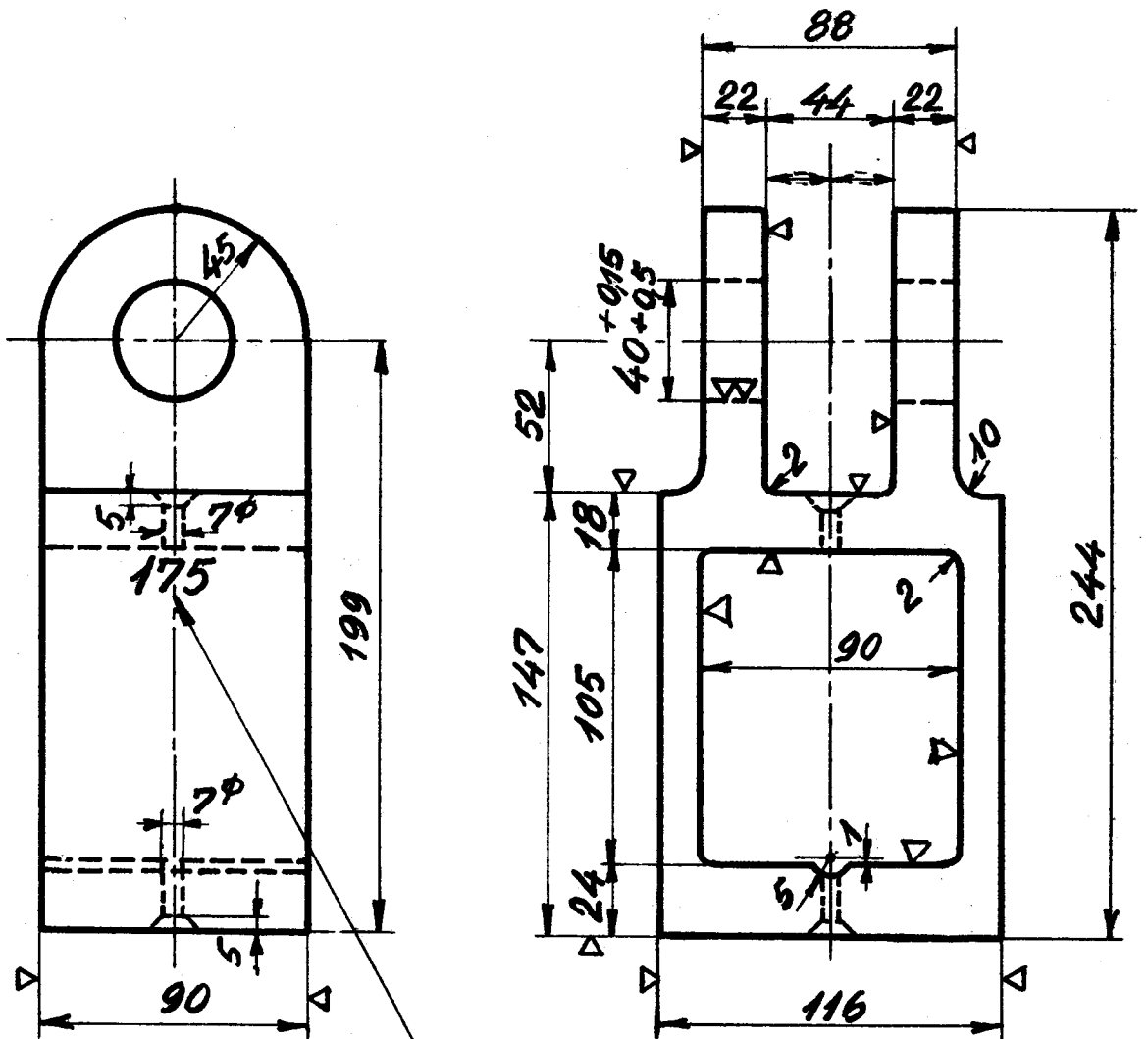
Rekvissionsbetegnelse	Materiale	Model nr.	Mindstebeh.
Fjederkurv LON.11.02-36	St.37.11.		Kh. 0 Ar. 0

LON
D.S.B.

Fjederkurv for fjeder nr. 175

11.02-37

1951.



Fjederens nr. på begge sider

1:2,5

Rekvisitionsbetegnelse	Materiale	Model nr.	Mindstebeh.
Fjederkurv.LON.11.02-37.	St. 37.11.		Kh.0 Ar.0.

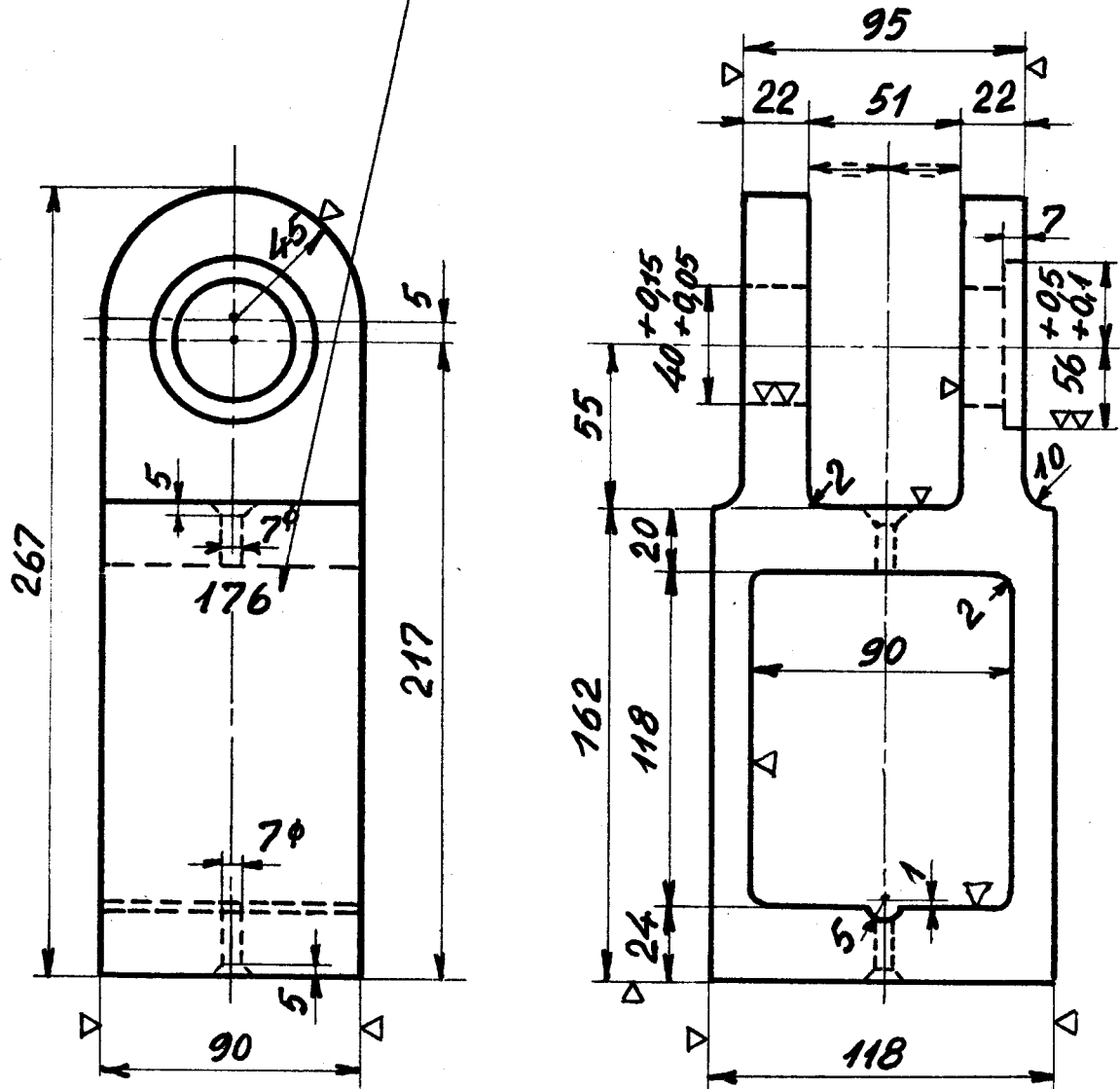
LON.
D.S.B.

Fjederkurv for fjeder nr.176

11.02-38

1951

Fjederens nr. på begge sider.



1:2,5

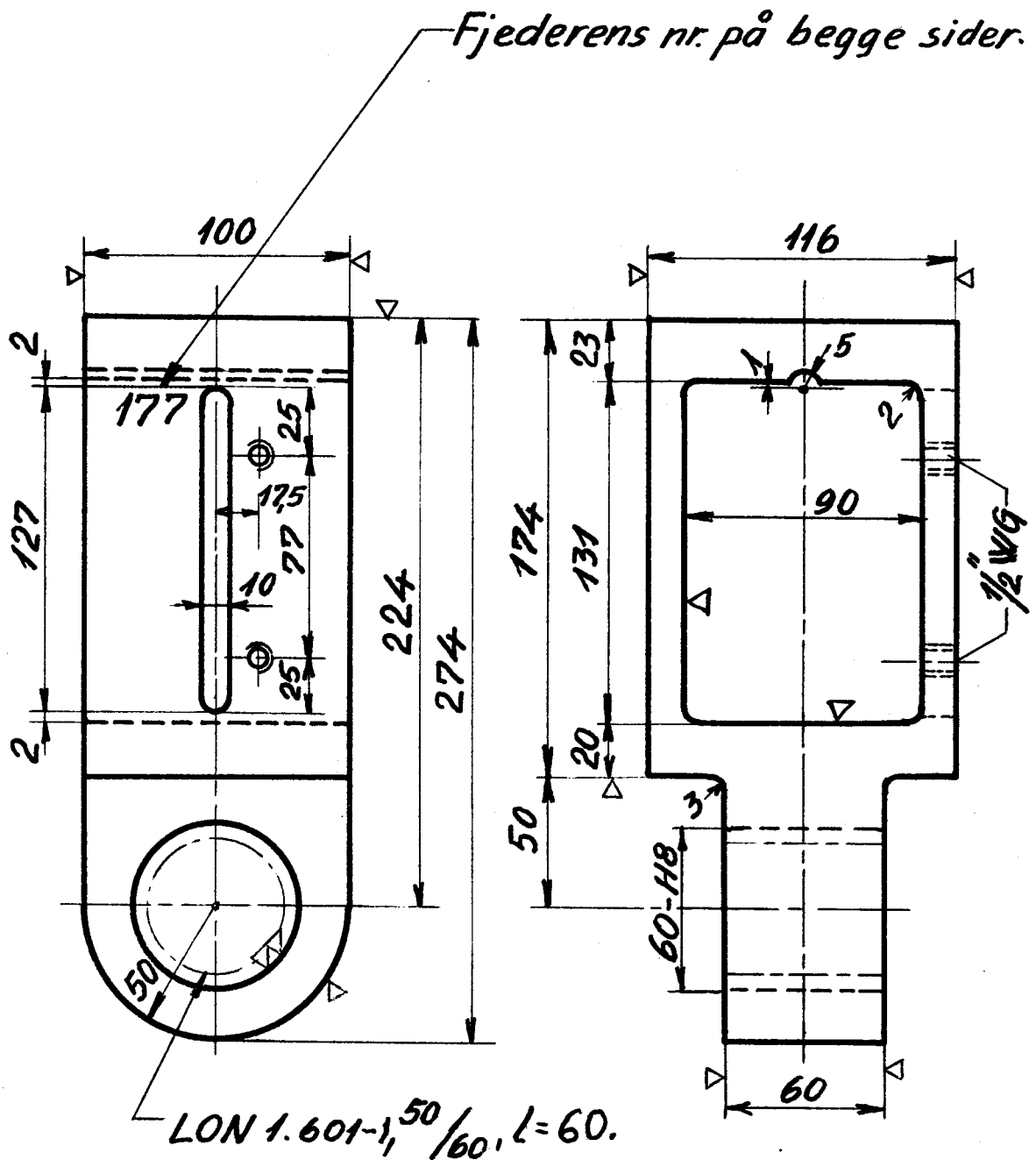
Rekvissionsbetegnelse	Materiale	Model nr.	Mindstebeh.
Fjederkurv LON.11.02-38	St. 37.11		Kh. 0 Ar. 0

LON.
D.S.B.

Fjederkurv for fjeder nr. 177.

11.02-39

1951



1:2,5

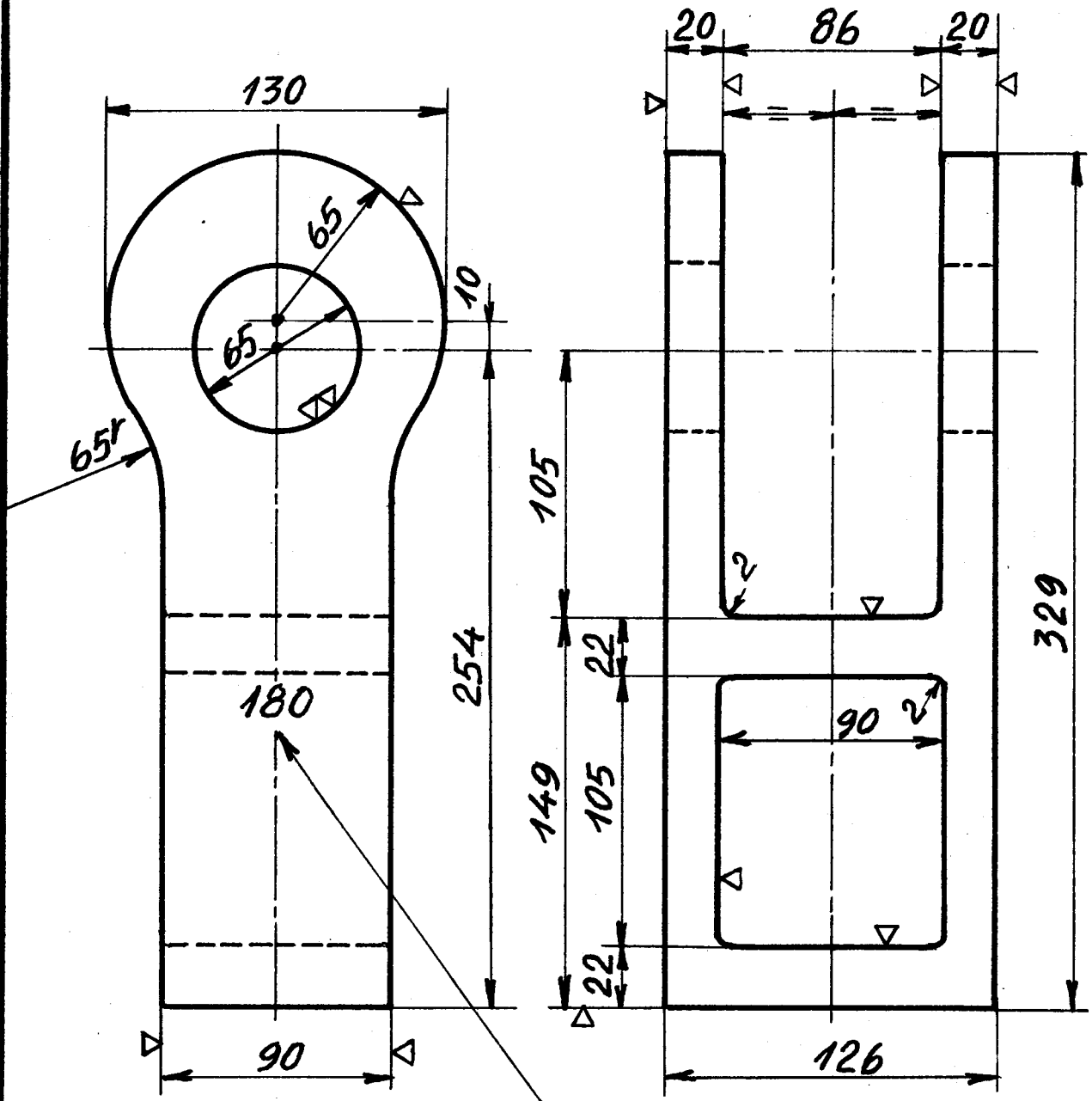
Rekvistionsbetegnelse	Materiale	Model nr.	Mindstebeh.
Fjederkurv LON. 11.02-39	St. 37.11.		Kh. 0 Fr. 0

LON.
D.S.B.

Fjederkurv for fjeder nr. 180

11.02-42

1951



Fjederens nr. på
begge sider.

1:2,5

Rekvissionsbetegnelse	Materiale	Model nr.	Mindstebeh.
Fjederkurv LON. 11.02-42	St. 37.11		Kh. Ar. 0

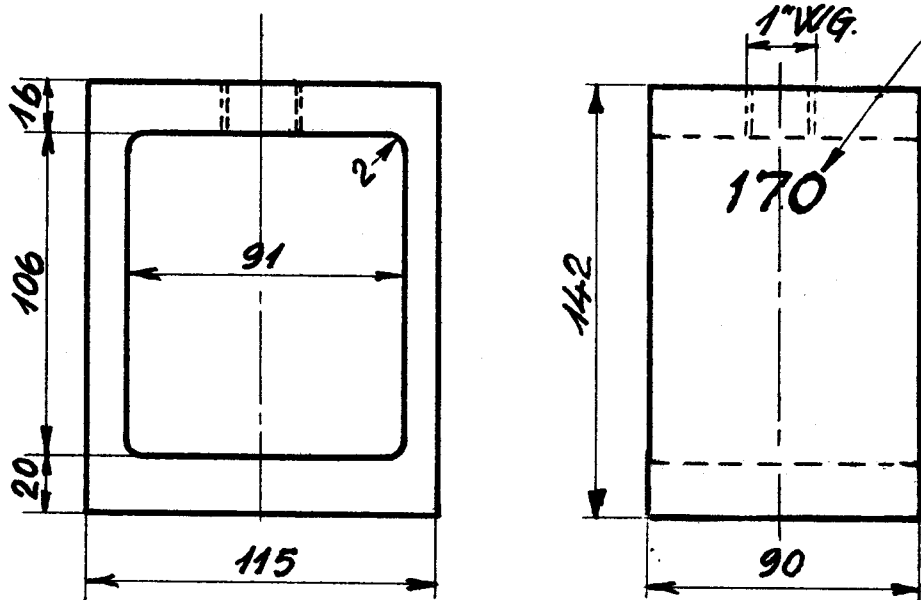
LON.
D.S.B.

Fjederkurv til fjeder nr. 170.

11.02-43

1951

Fjederens nr. på begge sider



▽ overalt

1:25

Rekvissionsbetegnelse	Materiale	Model nr.	Mindstebeh.
Fjederkurv LON 11.02-43	St. 37.11.		Kh. 0 Ar. 0

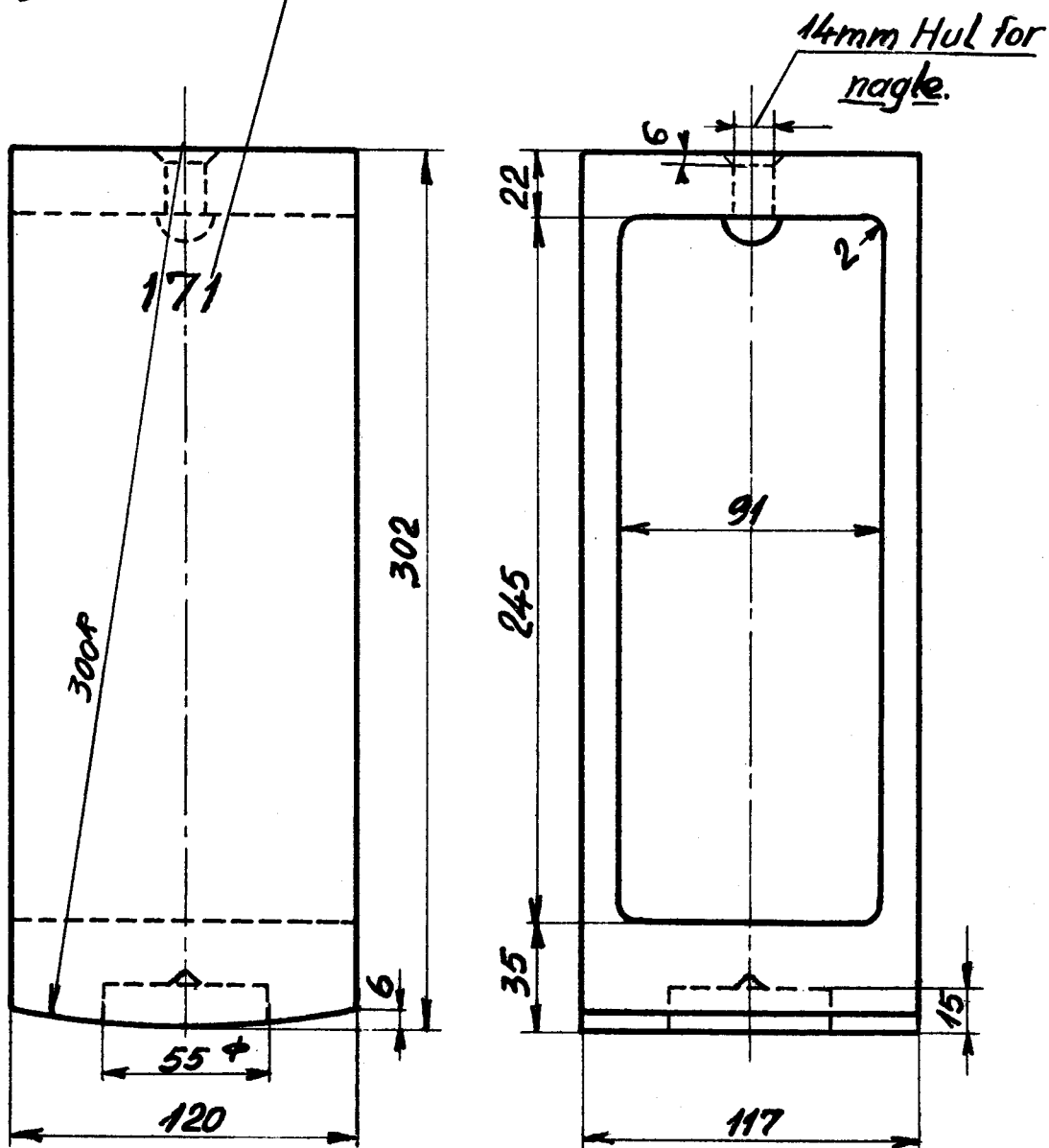
LON
D.S.B.

Fjederkurv for fjeder nr. 171

11.02-44

1951.

Fjederens nr. på
begge sider.



▽ overalt.

1:2,5

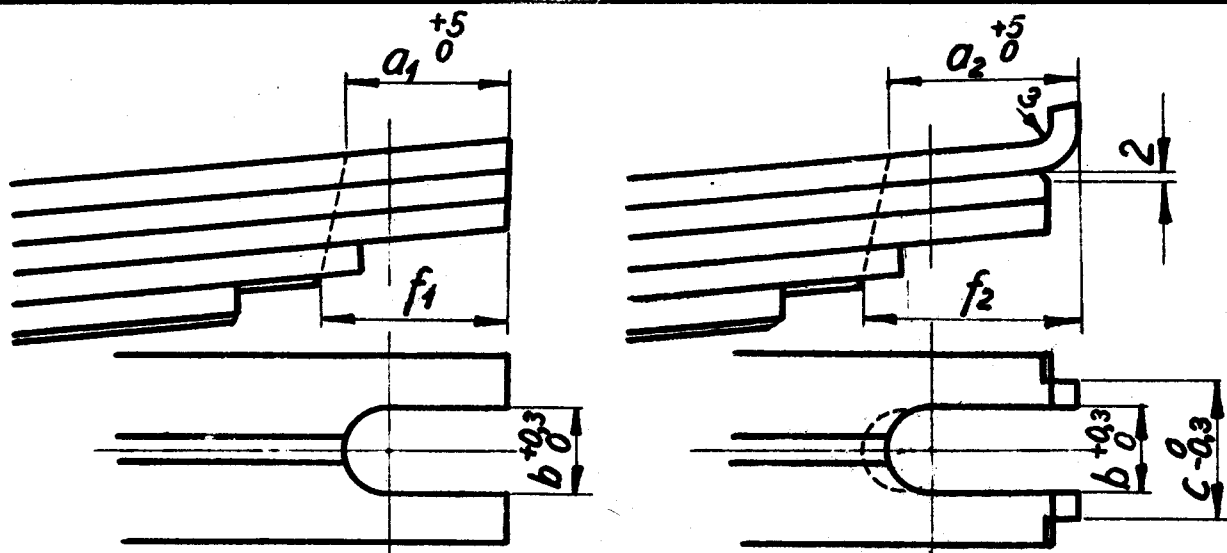
Rekvistionsbetegnelse	Materiale	Model nr.	Mindstebch.
Fjederkurv LON. 11.02-44	St. 37.11.		Kh. 0 Ar 0

8.
Endr. i. h. t.
M 44512

LON.
D.S.B.

Fjedre til Loko. og Tendere,
med Udfroesning i Enderne m.v.

11.04



1945

Nr.	Tegn.Nr.	Anvendes til:	a_1	a_2	f_1	f_2	b	c
0	P.70	Loko. $P_I, P_{II}, PR_I, PR_{II}$ Drivhjul.		90		98	38	75
1	P.70b.	do. P_I, P_{II} Løbehjul.		90		96	34	75.
2k.	$R_{II}125$	do. $R_{II}, P_I, P_{II}, PR_I, PR_{II}$ Bogiehjul.		91		99	34	61.
3	PT.14.	Tender $H_I, H_{II}, P_I, P_{II}, PR_I, PR_{II}, R_I, R_{II}$.		91		99	34	61.
6	A.70	Loko. A Driv- og Kobbelhjul.	78		83		34	
7	A.70	do. A Bogiehjul.	78		86		32	
8	$J_{II}T.14$	do. J_{II} Løbehjul.		91		99	34	61
15	$F_{II}70$	do. F_{II} Driv- og Kobbelhjul.	75		81		40	
17	$F_{III}70$	do. F_{III} do. do.	75		83		40	
20	KT.14	Tender A, C, $D_{II}, D_{III}, D_{IV}, G_{II}, G_{III}, J_{II}, K_I, K_{II}$.		91		99	34	61
21	$G_{II}68$	Loko. G_{II}, G_{III}, J_{II} Driv- og Kobbelhjul.	75		81		40	
21x	$G_{II}68b$	do. G_{II}, G_{III} forreste Kobbelhjul.	75		83		40	
116	D.69.	do. D_{II}, D_{III}, D_{IV} do. do.		91		99	34	61
117	K.71.	do. C, $K_I, K_{II}, 506-600, O, D_I, D_{II}, D_{IV}$ Driv- og Kobbelhj.		91		99	34	61
118	$Hs_{II}70$.	do. Hs_I, Hs_{II} do	75		83		40	
119	K.70.	do. $K_I, K_{II} 501-505$ do.		88		96	34	61
150	Q.70.	do. Q_I, Q_{II} do.		91		99	34	62
151	K.97.	do. C, K_I, K_{II} Bogiehjul.	78		93		34	
152	O.114.	do. O do.	85		100		34	
156s.	H.70.	do. H_I, H_{II} Driv- og Kobbelhjul.						
156kx	R.70.	do. $PR_I, PR_{II}, R_I, R_{II}, S, T$ do.		90		100	40	75
157.	R.124.	do. R_I Bogiehjul.						
159k.	H.125b.	do. $H_I 789-798, H_{II}$ do.		90		98	40	75
161k.	S.125b.	do. S forreste Løbehjul		90		100	40	75
162k.	S.134.	do. S Bogiehjul.		90		98	34	75
167	$E_{II}13.070$	do. E_I, E_{II} do.		70		70	36	67

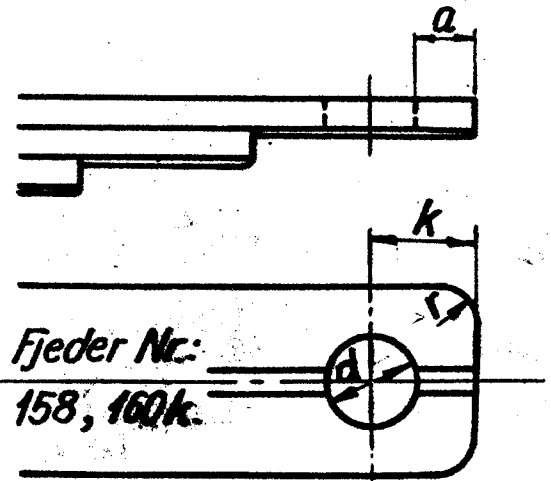
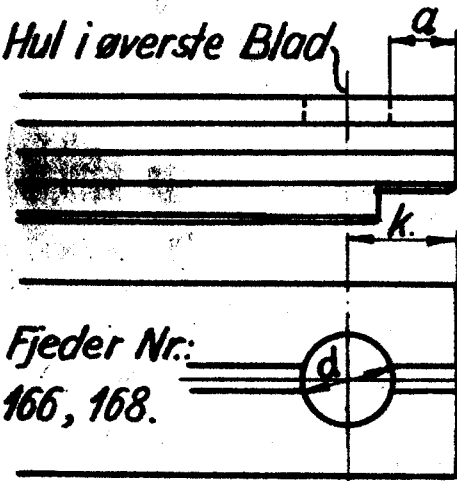
*Fjederenderne er ens for Nr. 117 og Nr. 117x, samt for Nr. 159k og Nr. 159kx

LON.
D.S.B.

Fjedre til Loko. og Tendere,
med lukkede Ender.

11.05.

Kun Hul i øverste Blad,



Nr.	Tegn.Nr.	Anvendes til:	a	d	k	r.
158	R.125	Loko. R ₁ Bogie. Slingrefjeder.	20	30	35	30
160k	H.122b	do. H ₁ , H ₂ Bogie. do.	20	30	35	7
166	E ₁ 11.080	do. E ₁ , E ₂ . Løbehjul.	30	44	52	
168	E ₁ 131.151-1	Tender E ₁ , E ₂ . Bogiehjul.	30	44	52	
168x	E ₁ 132.151-2	" " " "	30	44	52	

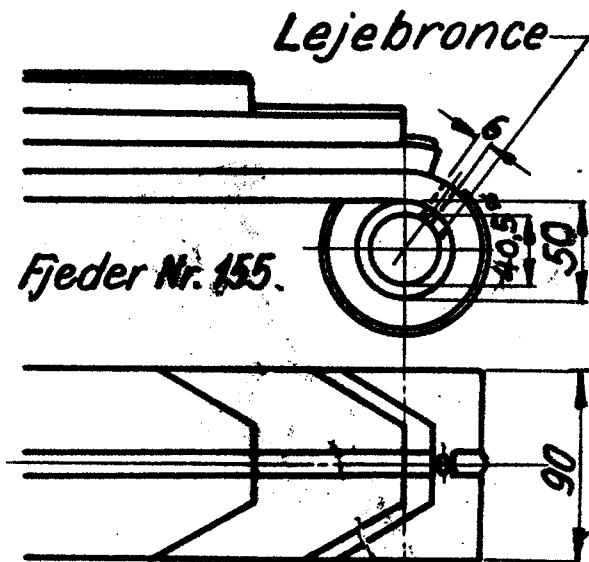
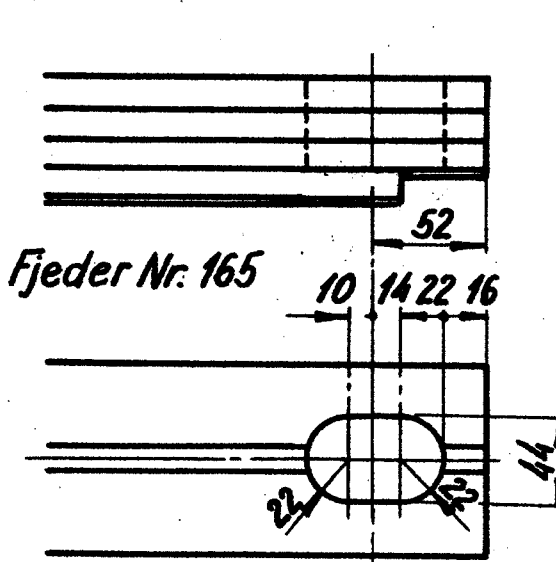
Forandringer

F. A.

4. 4. 63

A

Reklm. 158/63



Nr.	Tegn.Nr.	Anvendes til:
165	E ₁ 11040	Loko. E ₁ , E ₂ . Driv-og Kobbelhjul.
155	D.105	do. D ₁ , D ₂ , D ₃ . Bogiehjul