

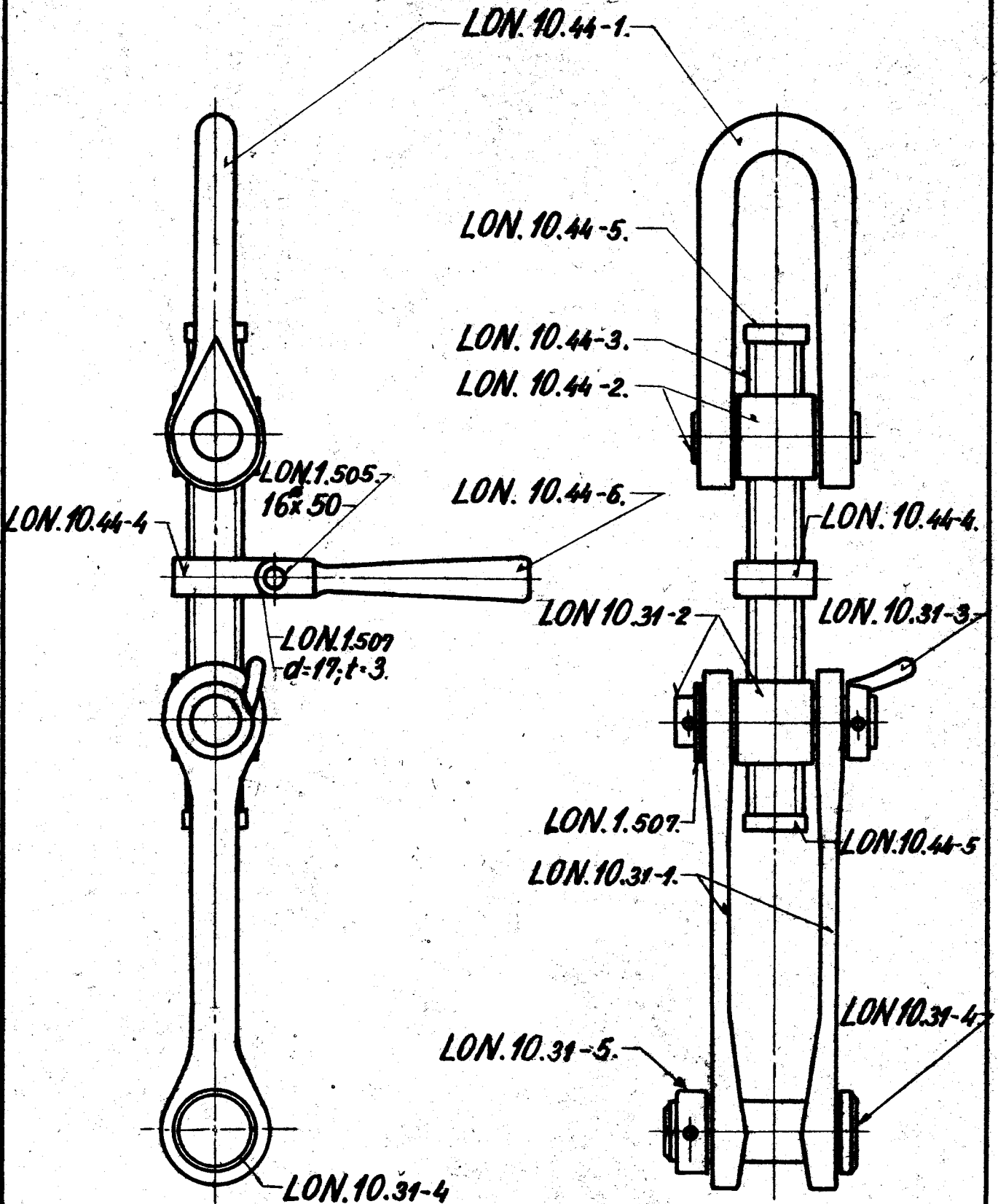
LON.  
D.S.B.

# Skruekobling.

10.31

udgør af F. 5.075 af 21.3.75.

1946



Rekvissionsbetegnelse	Materiale.	Model Nr.	Mindstebehold.
Skruekobling. LON. 10.31.			Kh.: 200 Ar.: 100

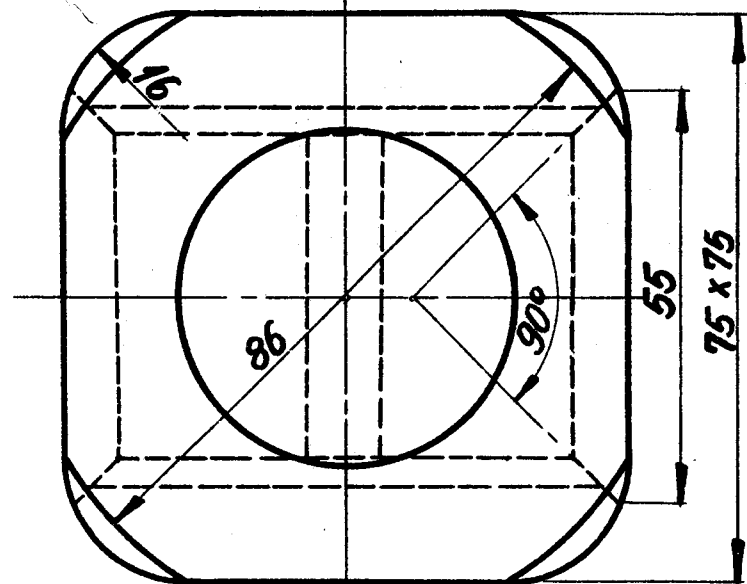
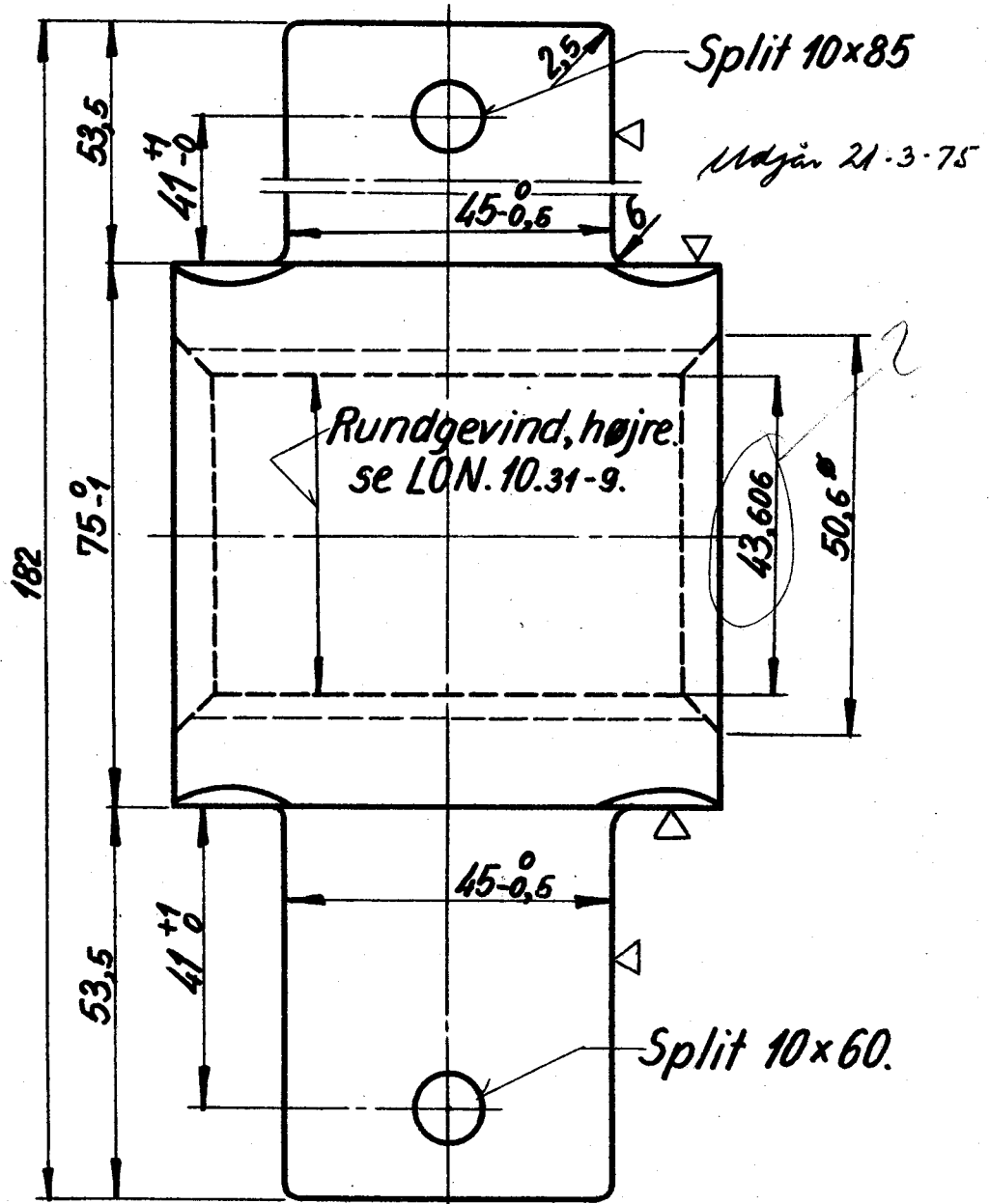


LON.  
D.S.B.

Koblingsmøtrik.

10.31-2.

1946



Rekvistionsbetegnelse.	Materiale	Model Nr.	Mindstebehold.
Koblingsmøtrik. LON. 10.31-2.	St. 60.11.		Kh.:200. Ar.: 0

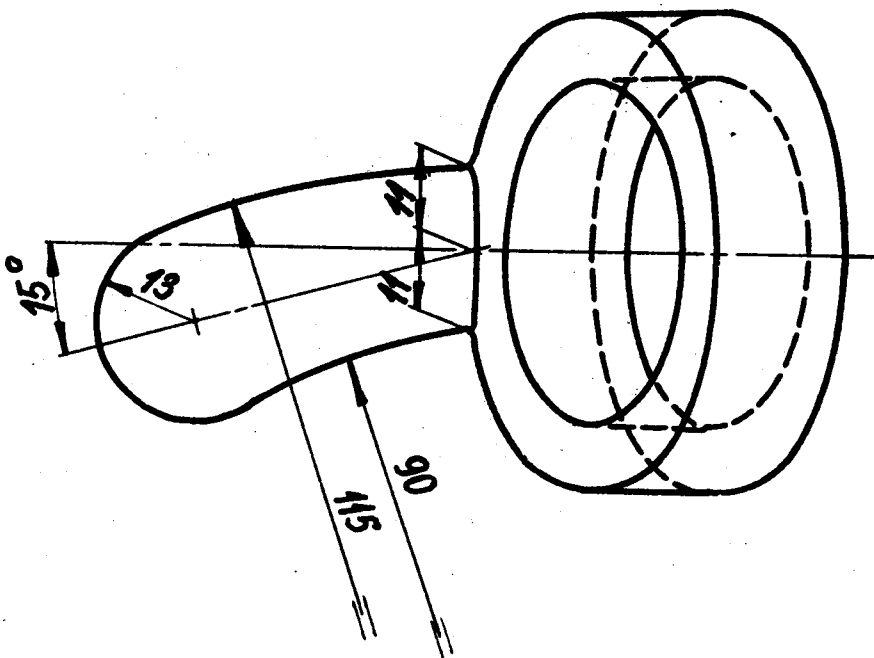
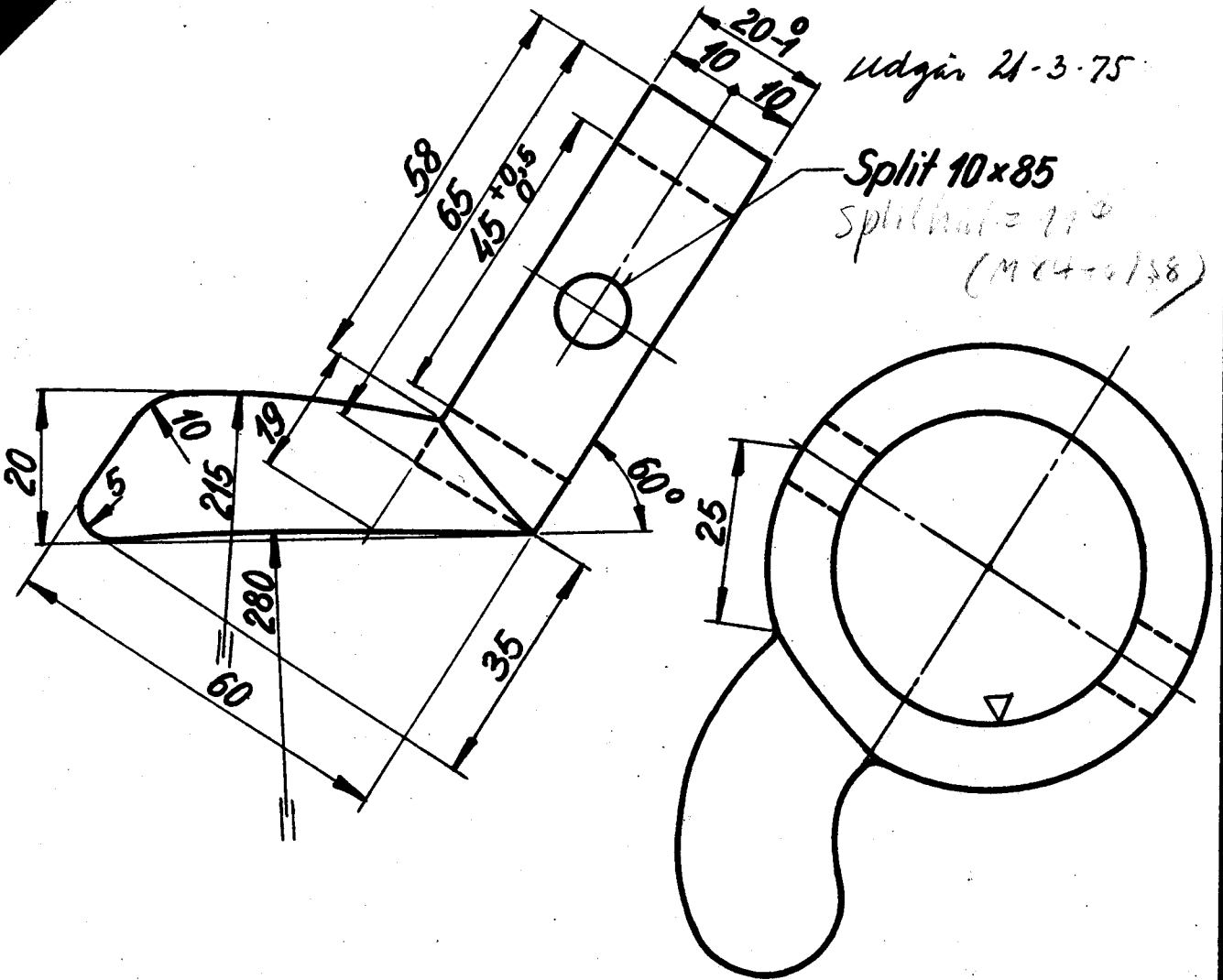
2

LON.  
D.S.B.

Sikring.

10.31-3.

1946



Rekvissionsbetegnelse.

Materiale.

Model Nr.

Mindstebeholdn.

Sikring, LON. 10.31-3.

St. 37.H.

Kh. 200. Ar. 0

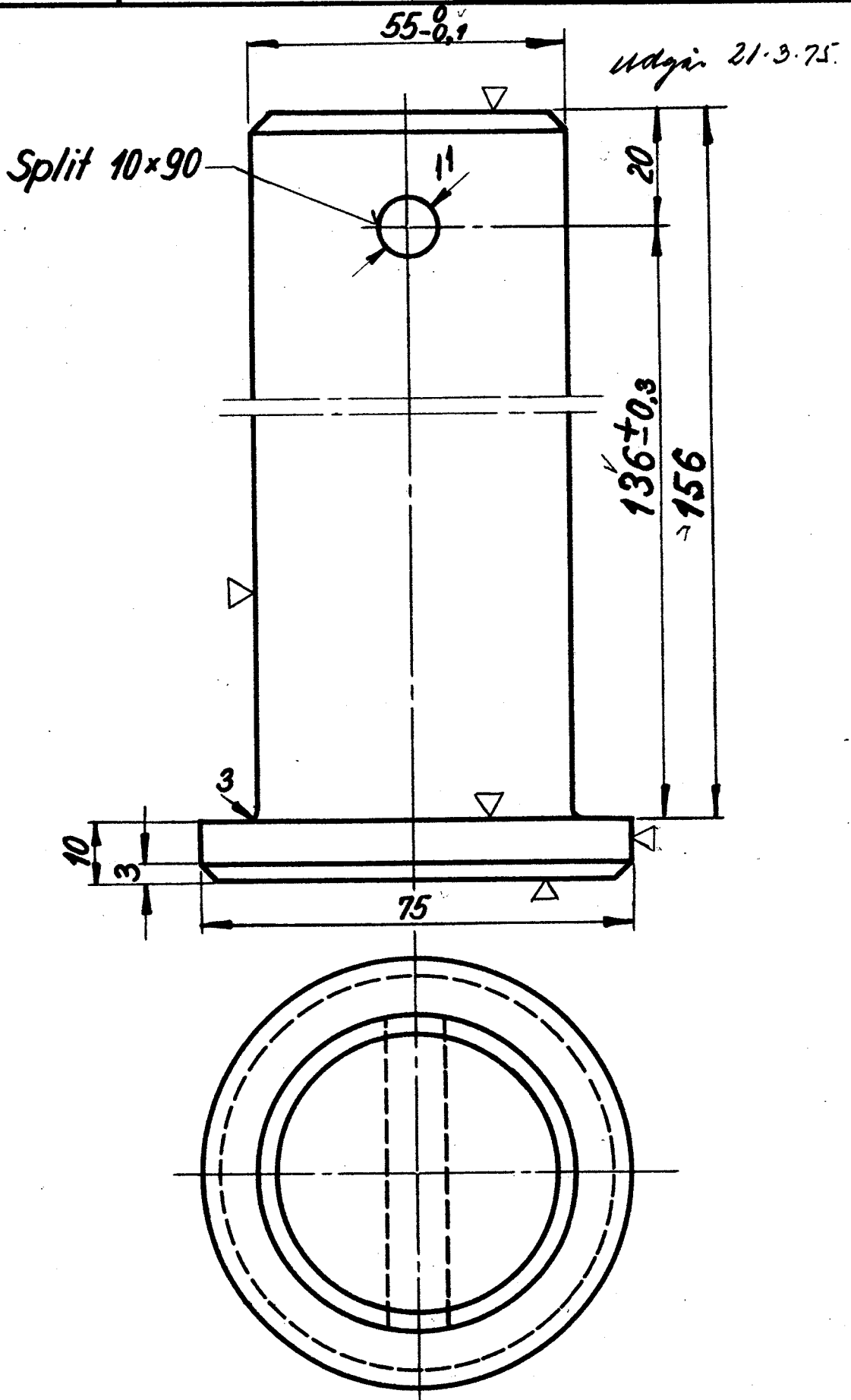
3

0  
1  
2

LON.  
D.S.B.

Bolt.

10.31-4.



1946  
1960

Rekvstitutionsbetegnelse	Materiale	Model Nr.	Mindstebehold
Bolt. LON. 10.31 -4.	St. C.6061		Kh.200 Ar.:100

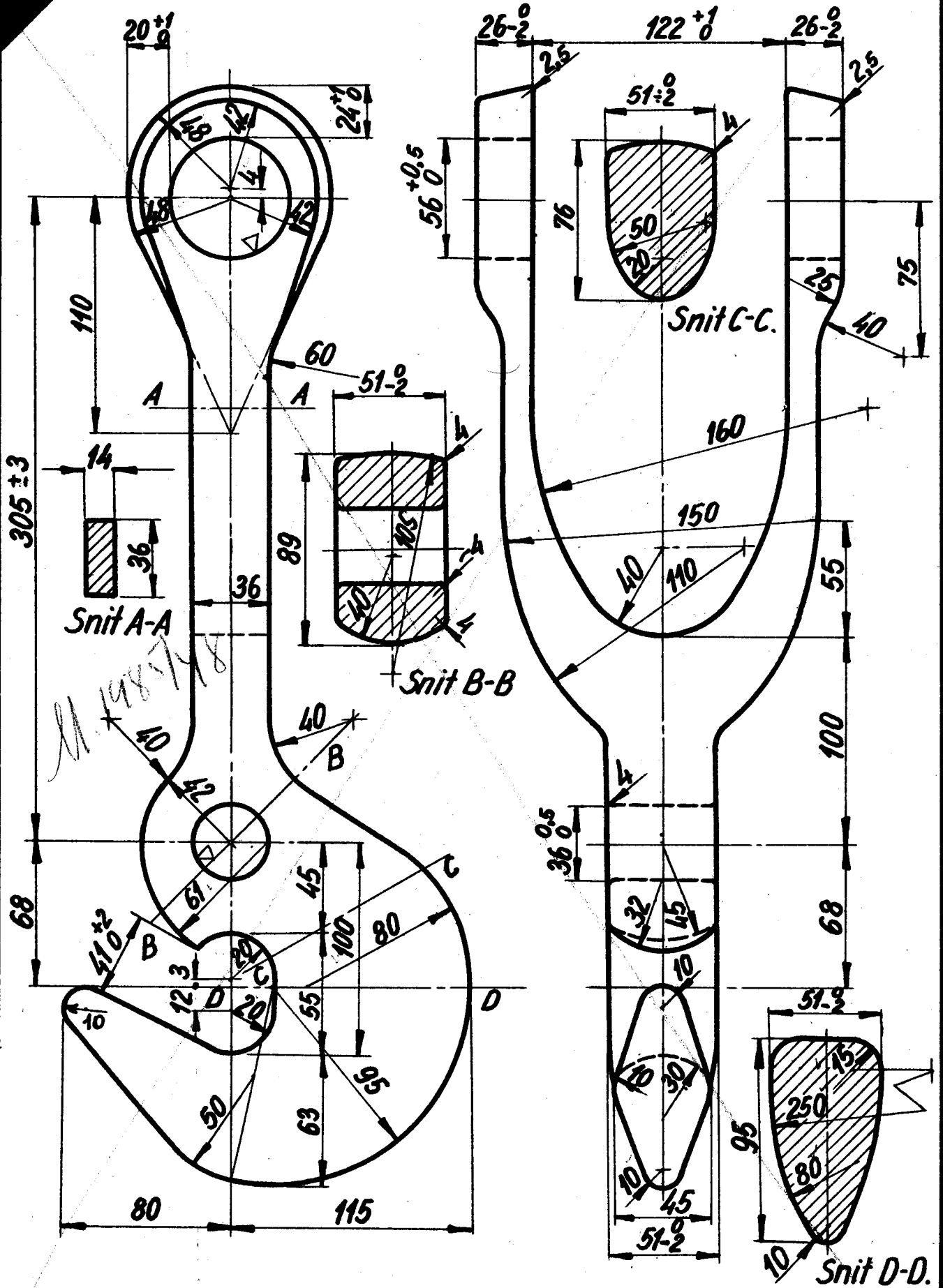
4

LON.  
D.S.B.

Sikkerhedskrog.

10.31-6.

1946



Rekvissionsbetegnelse	Materiale	Model Nr.	Mindstebehold.
Sikkerhedskrog, LON.10.31-6.	St. 60.H.		Kh. 200 Ar. 25

5

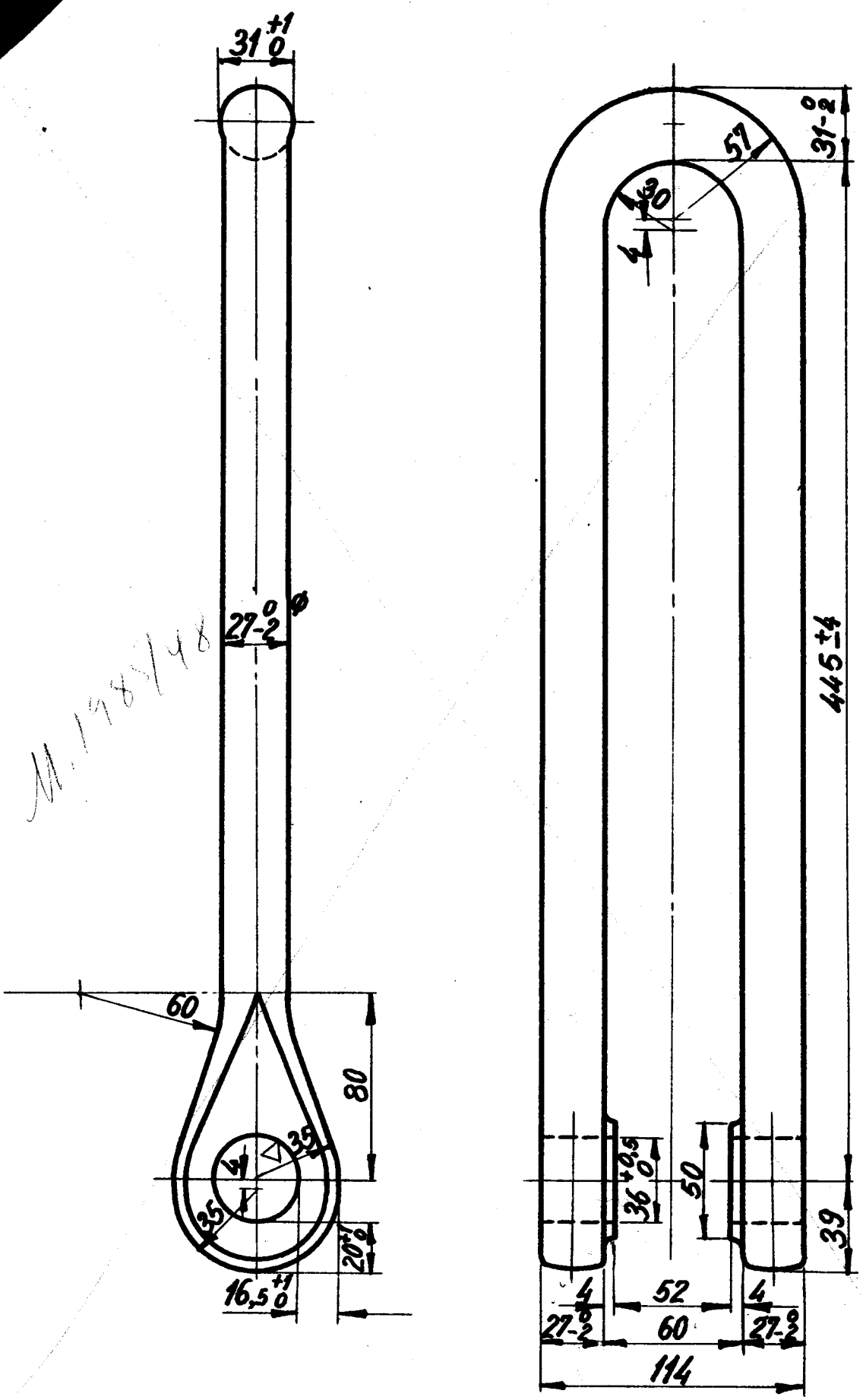
LON.  
D.S.B.

Bøjle.

10.31-7.

1946

M. 1988/48



12

7

Rekvissionsbetegnelse	Materiale	Model Nr.	Mindstebehold.
Bøjle, LON. 10.31-7.	St. 60.61.		Kh. 200 Ar. 0

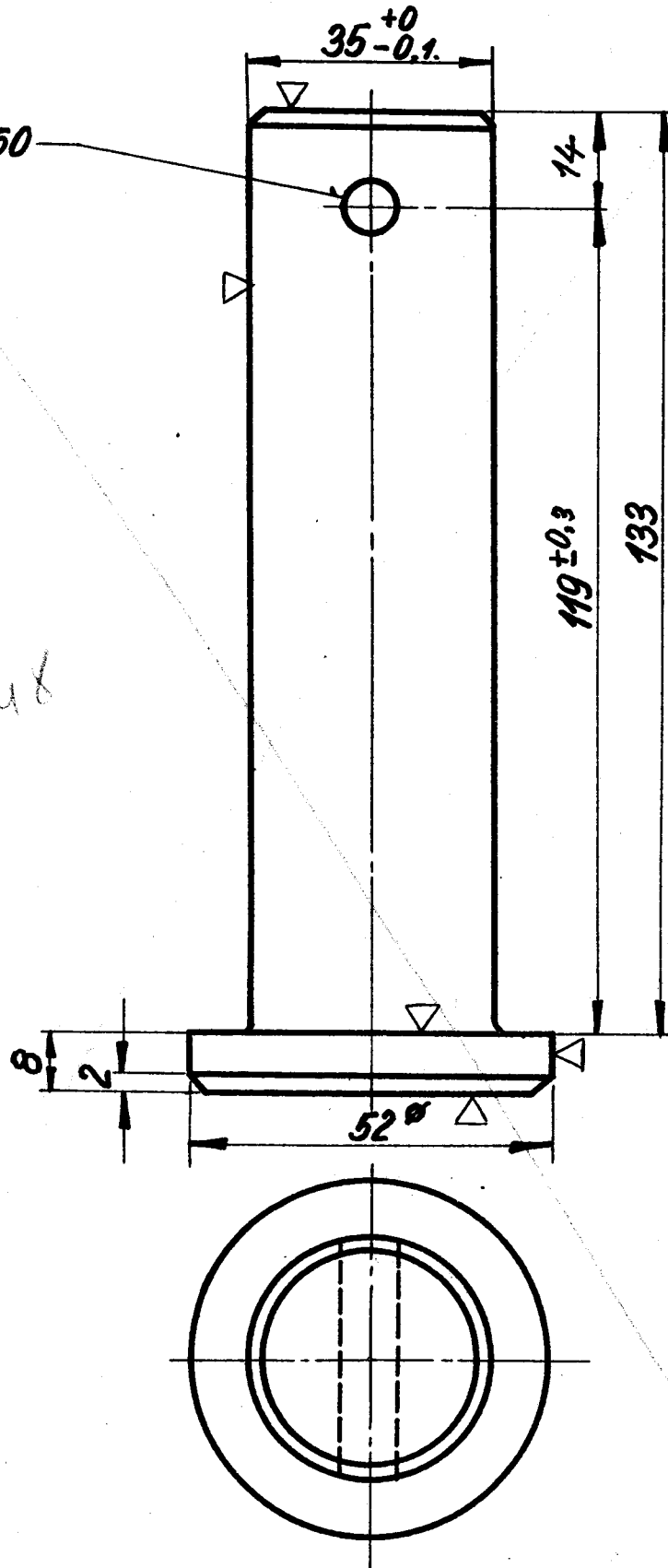
LON.  
D.S.B.

Bolt.

10.31-8.

1946

Split 8x50



M.1985/48

Rekvissionsbetegnelse.	Materiale	Model Nr.	Mindstebehold.
Bolt. LON. 10.31-8.	St. 60.61.		Kh.200 Ar.: 100

8

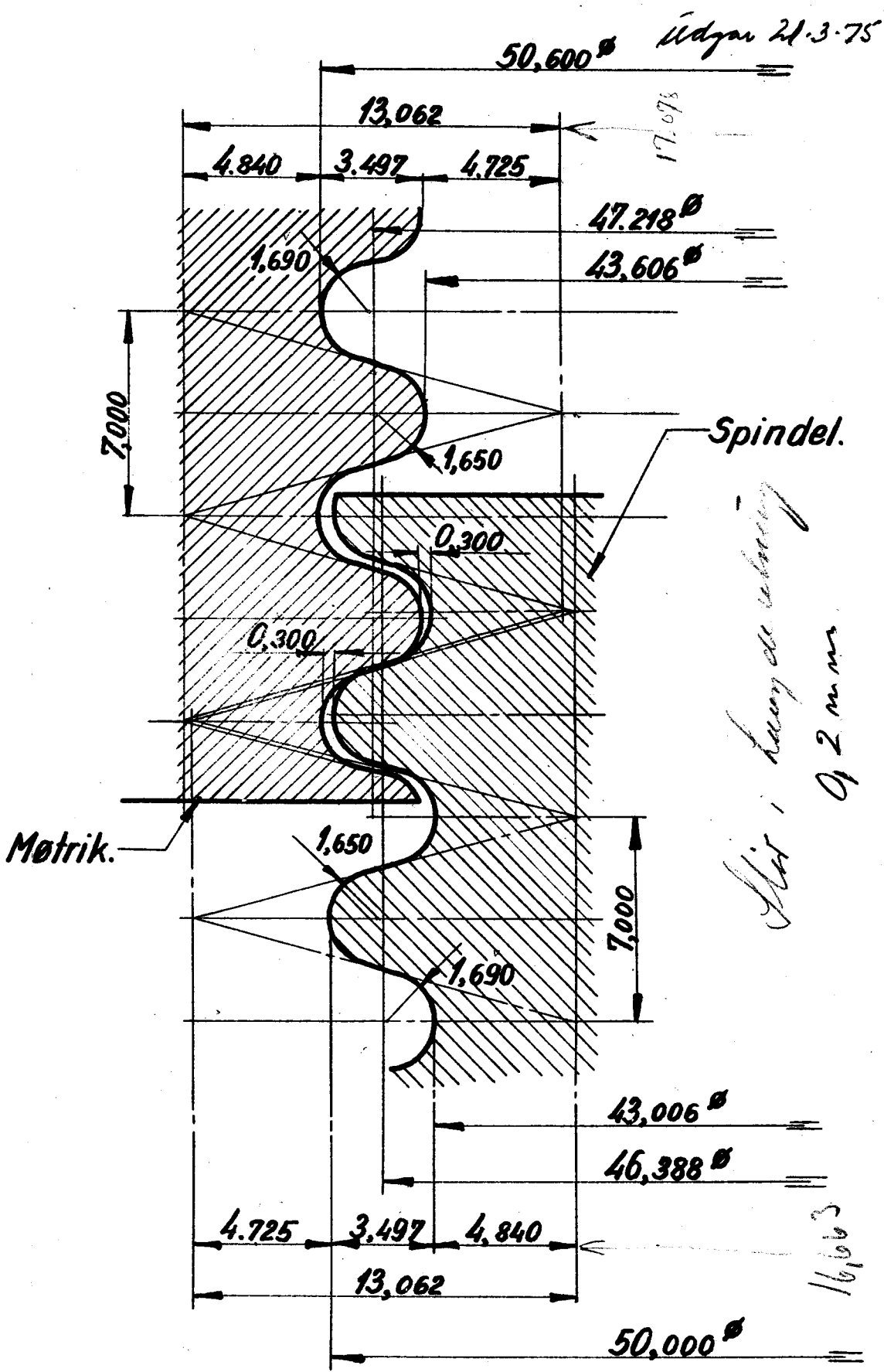


LON.  
D.S.B.

50mm Rundgevind  
7mm Stigning.

10.31-9.

1946



Udføres som Højre og Venstre.

Rekvissionsbetegnelse	Materiale.	Model Nr.	Mindstebeholdn.
50mm Rundgev. LON. 10.31-9.			Kh: Ar:

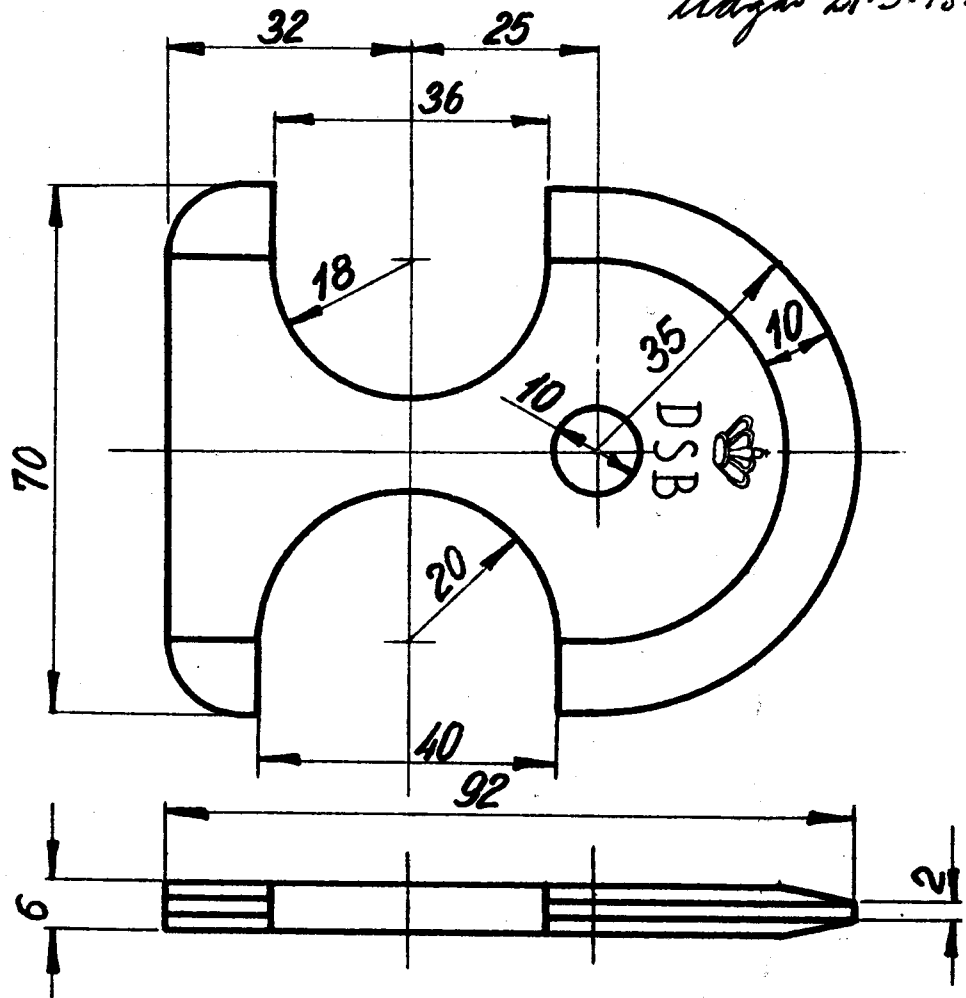
9

LON.  
D.S.B.

Lære til  
Koblingsbøjle.

10.31-10

Udgiven 21.3.75.



1946

Rekvissionsbetegnelse:

Materiale

Model Nr.

Mindstebehold.

Lære LON. 10.31-10.

Flussjern.

Kh:

Ar:

10

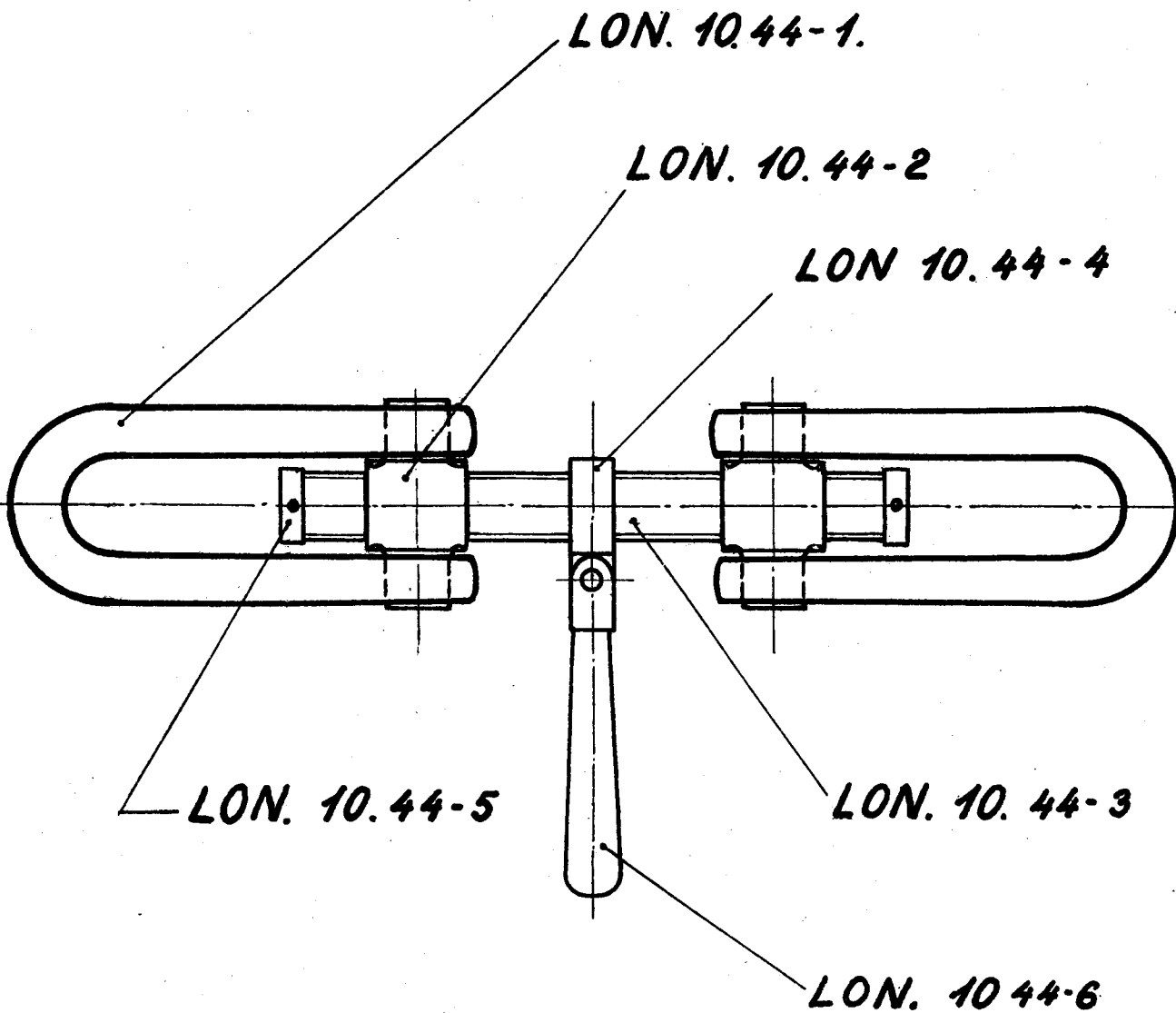
LON.  
D.S.B.

Reservekobling.  
Model. 1946.

10.44.

*Wagn 21.3.75*

1945



*Bild 112*

*458-008-90*

*B. Fischer*

*E 694-0:09*

*Klopp*

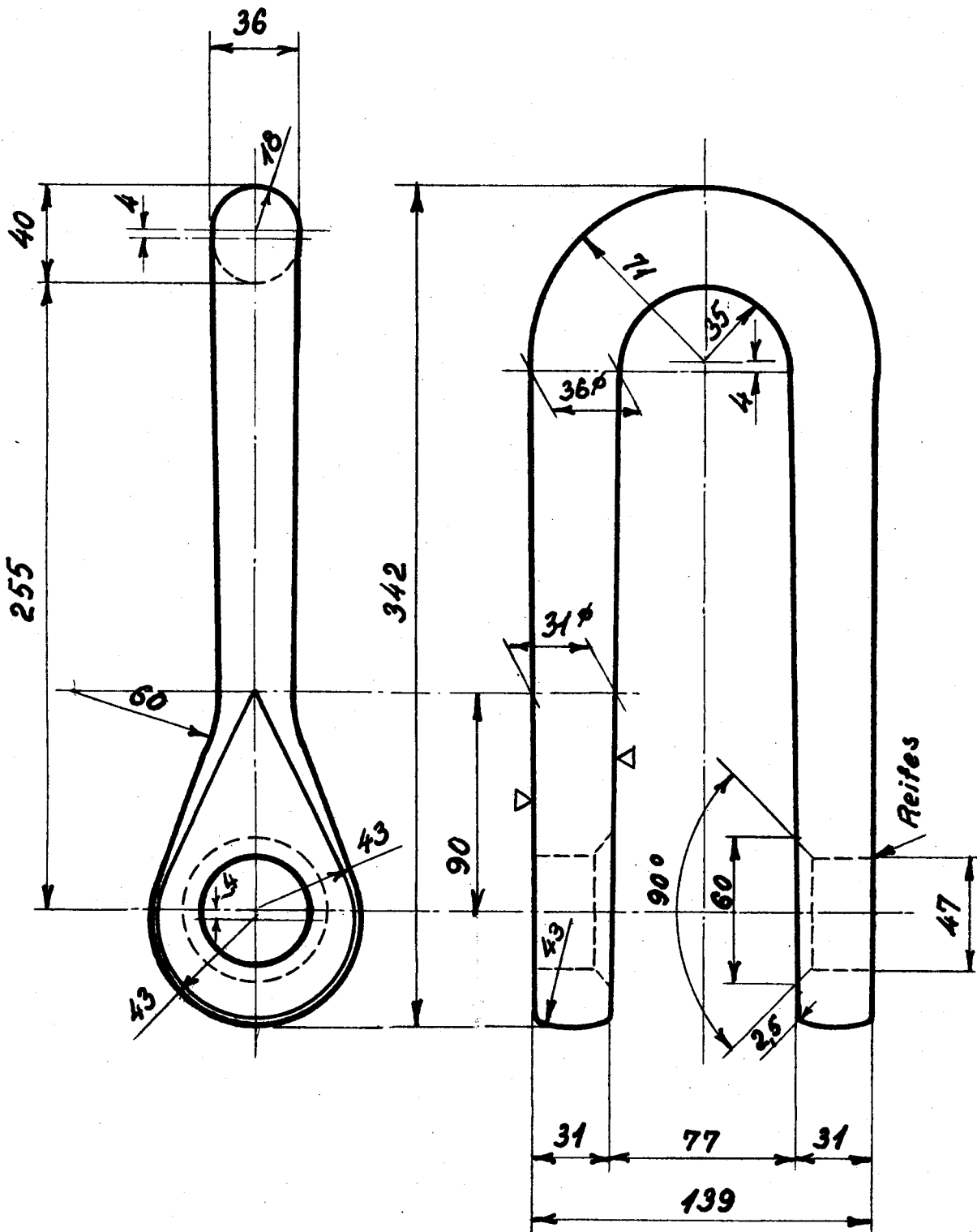
Rekvstitutionsbetegnelse.	Materiale	Model Nr	Mindstebeholdn.
Reservekobling. LON. 10.44			Kh. 100 Ar. 100

LON.  
D.S.B.

Bøjle.

10.44-1

udgivet 21-3-75.



Vejledning - 50-60 kg/m<sup>2</sup> brudeplac

Rekvizitionsbetegnelse.	Materiale	Model.Nr.	Mindstebeholdn.
Bøjle. LON 10.44-1	St.C.6061		Kh.200 Ar. 0

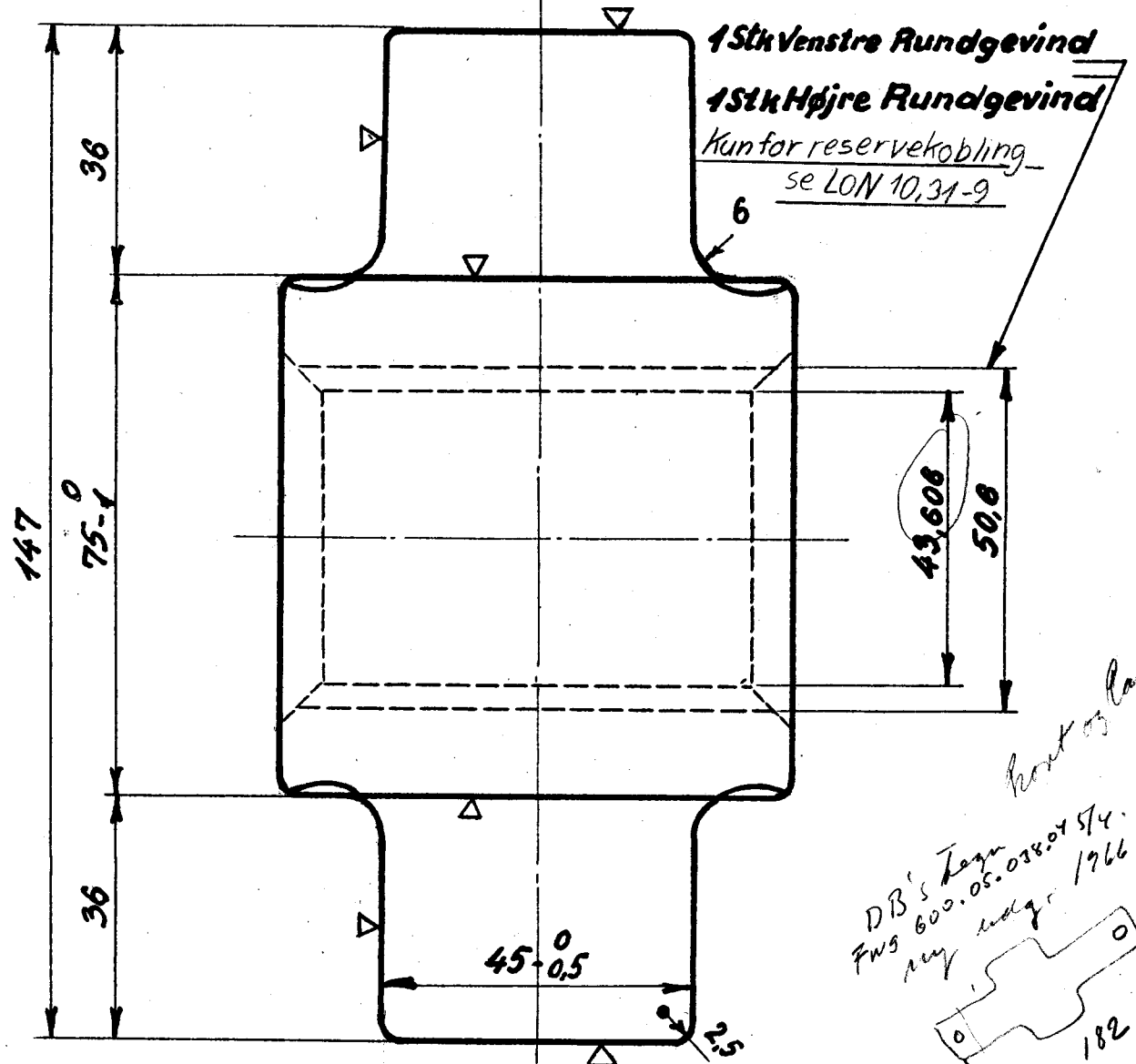
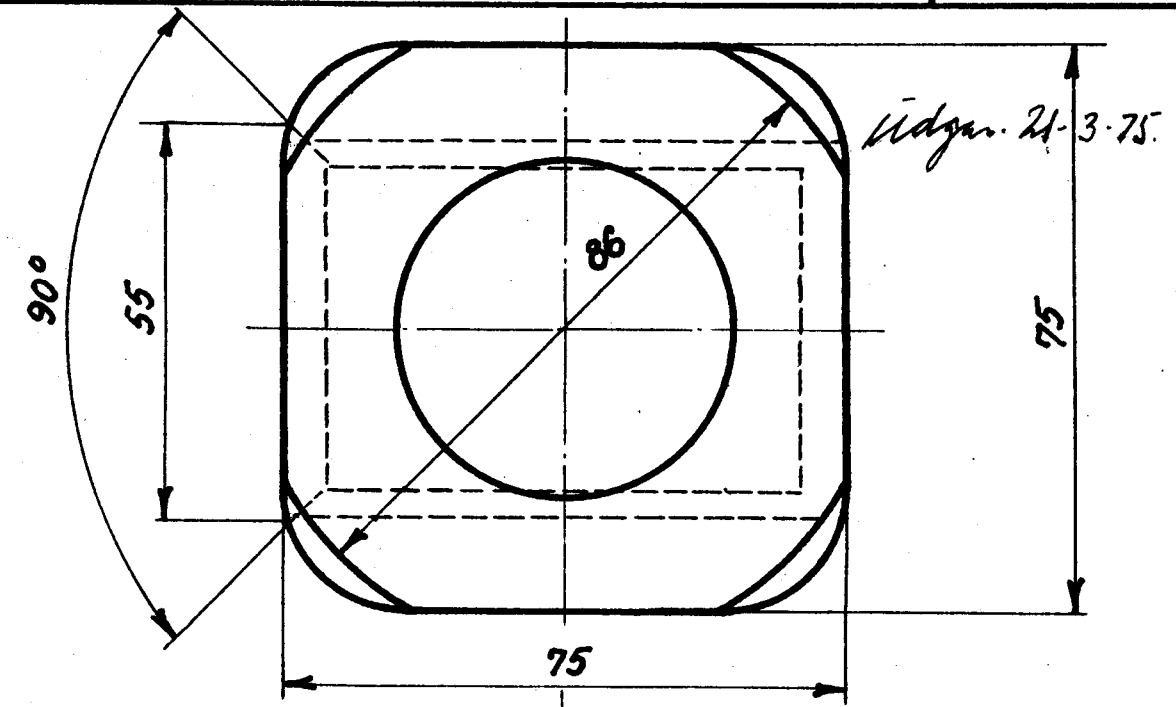
0.1

LON.  
D.S.B.

Møtrik.

10.44-2

1945



DB's Tegning  
FWS 600.05.078.01 5/4.  
ny udgr. 1966

Røst 15 Røst

182

2

Rekvistionsbetegnelse.	Materiale	Model.Nr.	Mindstebeholdn
Møtrik. LON. 10.44-2.	StC.60-11.		Kh.200 Ar. 0

D.S.B. Maskinafd.

Tegn. Rev. Godk. Kalk.

1945

1945

# Spindel for skruekobling

## LON 10.44-3

A

Materiale: UIC. fiche nr. 826 V. Brudstyrke 75-86 kg/mm<sup>2</sup>

Normen erstatter

Tegn. / Norm. Pos.

*Udgiv 21.3.75.*

*DB's tegn  
Fwg 000.05.038.21  
antv.*

*G±0,5*

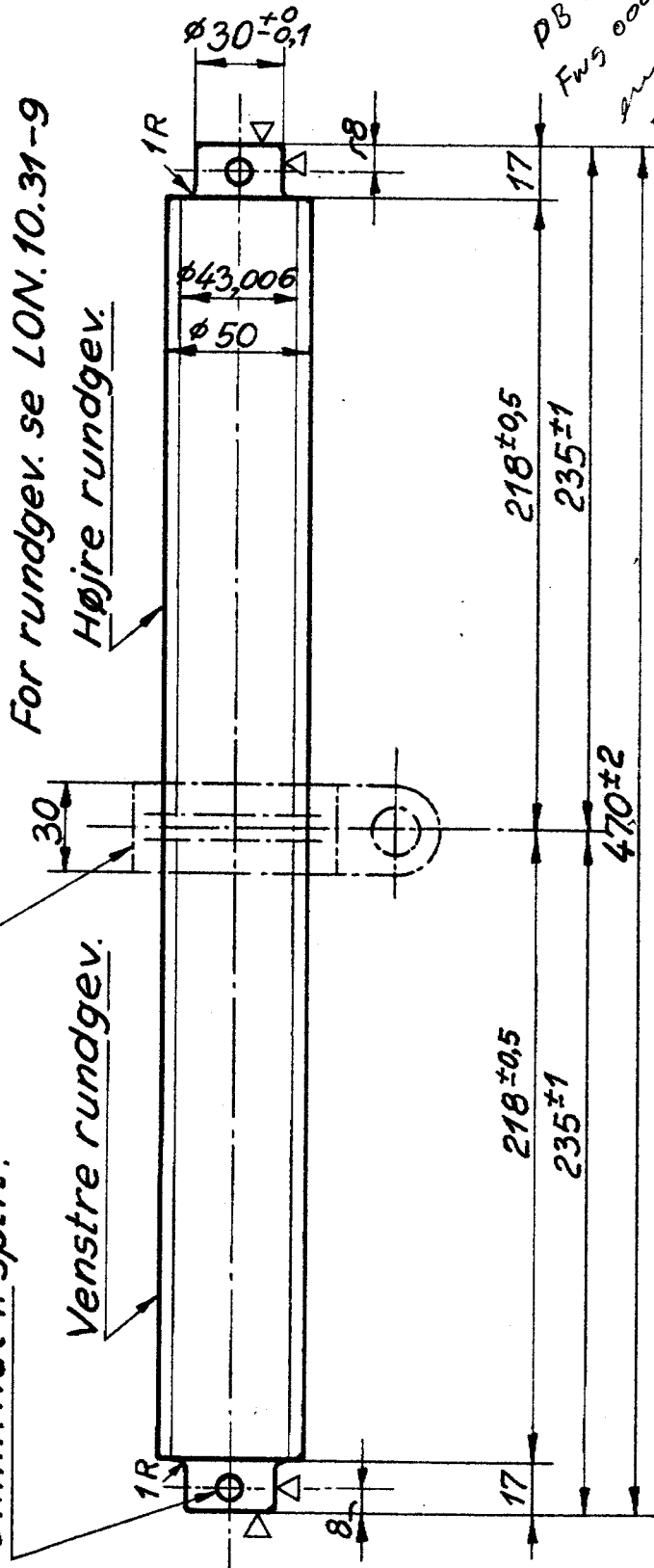
*LON. 10.44-4, påsættes varm  
og sammenpresses i søenke*

*For rundgev. se LON.10.31-9*

*Højre rundgev.*

*Venstre rundgev.*

*8mm. hul f. split.*



*÷ 22  
448*

Mlstk. 1:2,5

Forandringer.

Revid. og ny kalke A 9.11.1964 Damer

Forandringer.

Forandringer.

Forandringer.

Forandringer.

Forandringer.

Forandringer.

Forandringer.

Forandringer.

Forandringer.

Forandringer.

Forandringer.

Forandringer.

Forandringer.

Forandringer.

Forandringer.

Forandringer.

Forandringer.

Forandringer.

Forandringer.

Forandringer.

Forandringer.

Forandringer.

Forandringer.

Forandringer.

Forandringer.

Forandringer.

Forandringer.

Forandringer.

Forandringer.

Forandringer.

Forandringer.

Forandringer.

Forandringer.

Forandringer.

Forandringer.

Forandringer.

0.

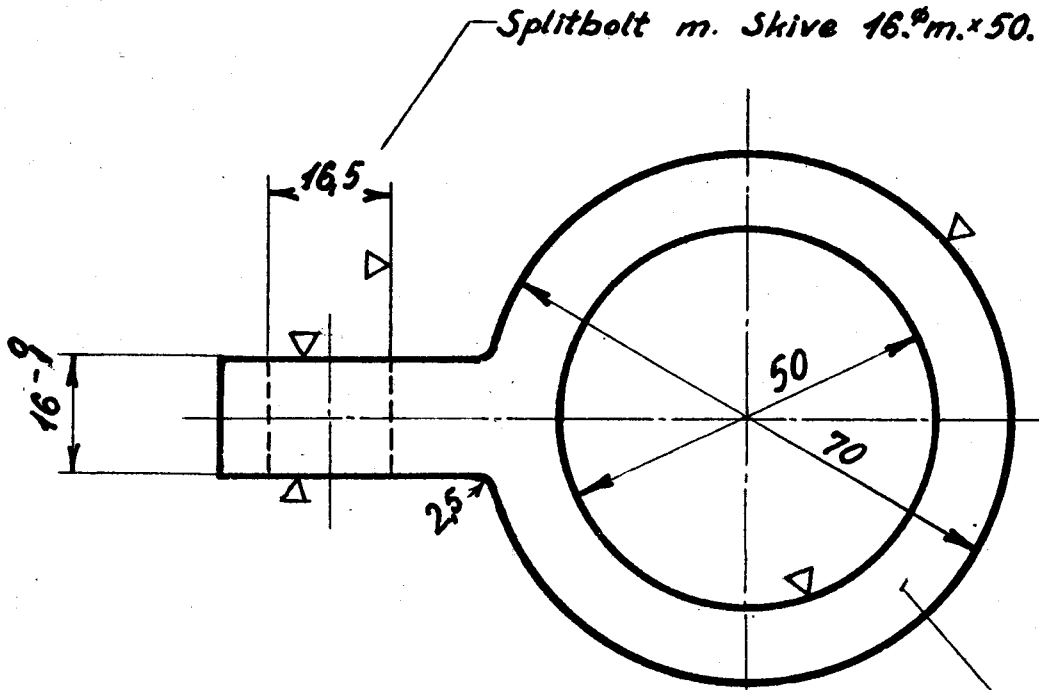
LON.  
D.S.B.

Krympering.

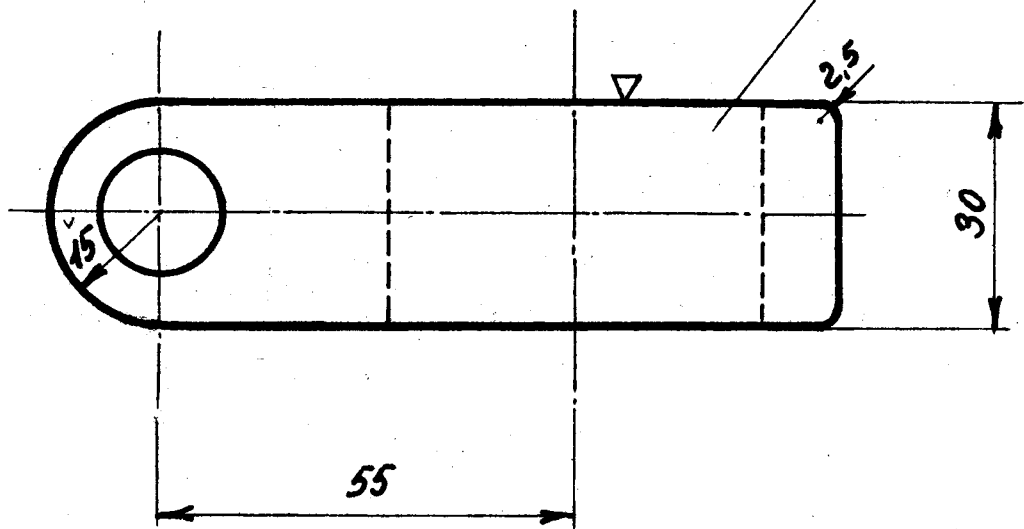
10.44-4.

Udgår 21-3-75.

1945



Paasættes varm og sammenpresses  
i Søenke se LON. 10.44-3.



4

Rekvissionsbetegnelse.	Materiale	Model. Nr.	Mindstebeholdn
Krympering. LON. 10.44-4	Staal.		Kh.200 Ar. 0

D.S.B. Maskinafd.

Tegn. Rev. Godk. Kalk.

1945

1945

# Stopring for spindel

LON.  
10.44-5

A B C

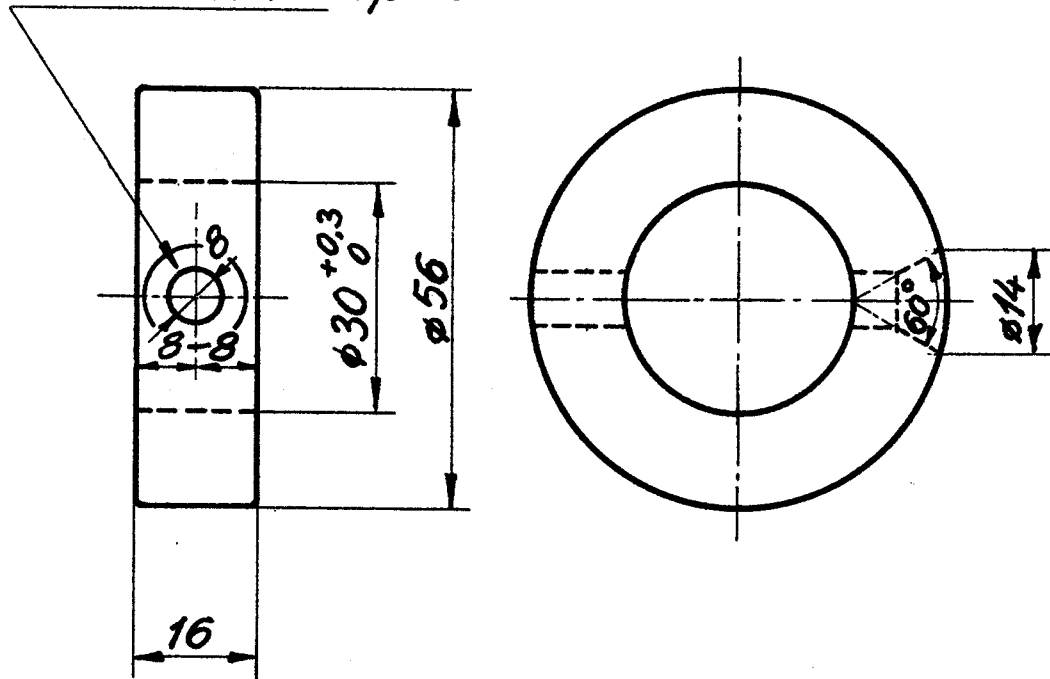
Normen  
erstatte

Materiale: *St. 37 K*

Tegn. / Norm. Pos.

*udgør 21.3.75.*

*for 8 mm. split.*



Forandringer.

Ændr. u. h. t. Cvk. Kh. rekt. 16.11.1962  
 og rev. Ny kalle. A 16.11.1964 Danck  
 Ø 55 ændr. til Ø 58 i h. t. Cvk.  
 Kh. rekt. 20.3.1965 B 14.6.1965 Danck

Forandringer.

Ø 58 ændr. til Ø 56 og forsenkr. i  
 h. t. Cvk. Kh. Vkt. 24/11-65 C 29.12.1965 Danck

M 2275/66

Mlst. 1:1



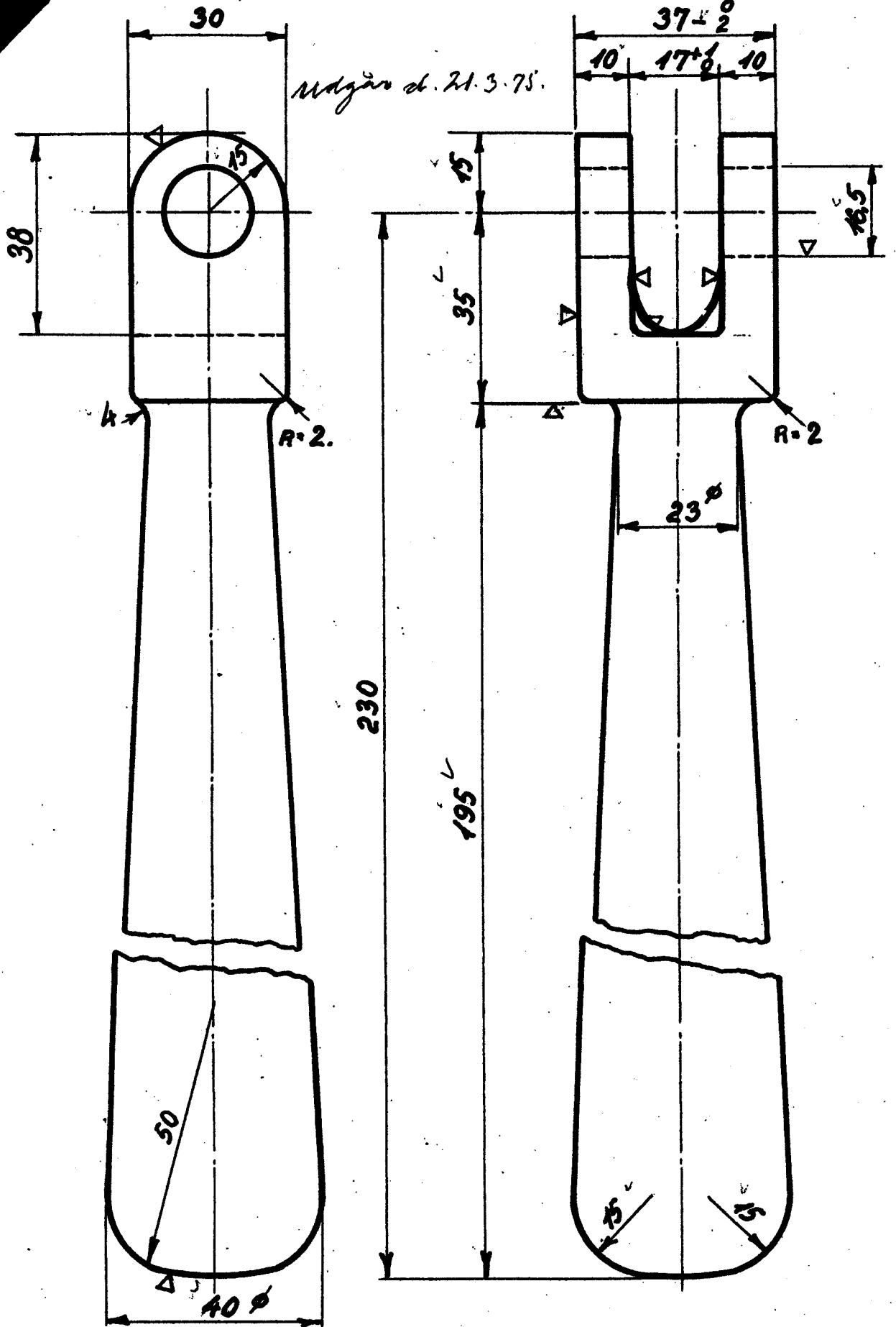
0  
1

LON  
D.S.B.

Koblingssvingel.

10.44-6

1945  
1960



Rekvistionsbetegnelse.	Materiale	Model.Nr.	Mindstebeholdn
Koblingssvinget LON 10.44-6	St 34.11	Kh.200	Ar. 0

6