

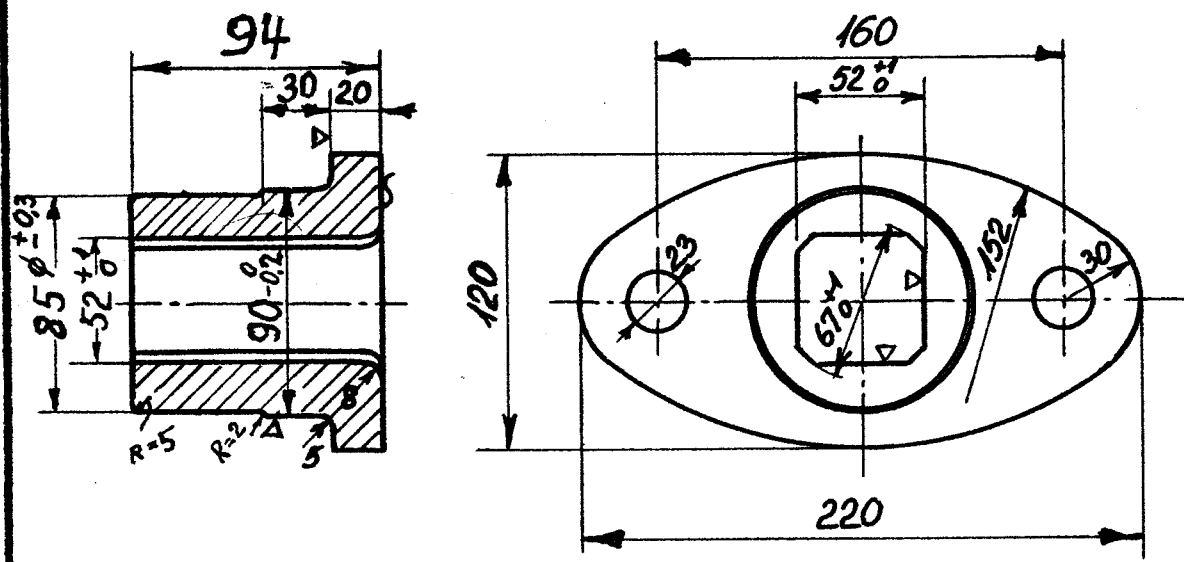
1951

LON
D.S.B.

Trækkrogsbøsninger.
Lokolitra F. Ktender ttr. G_K

10.12-1

1951
1952



1:3

Rekvissionsbetegnelse	Materiale	Model nr.	Mindstebeh.	
Trækkrogsbøsning LON 10.12-1.	Stålstbg.	1968	Kh.	Ar

0
1

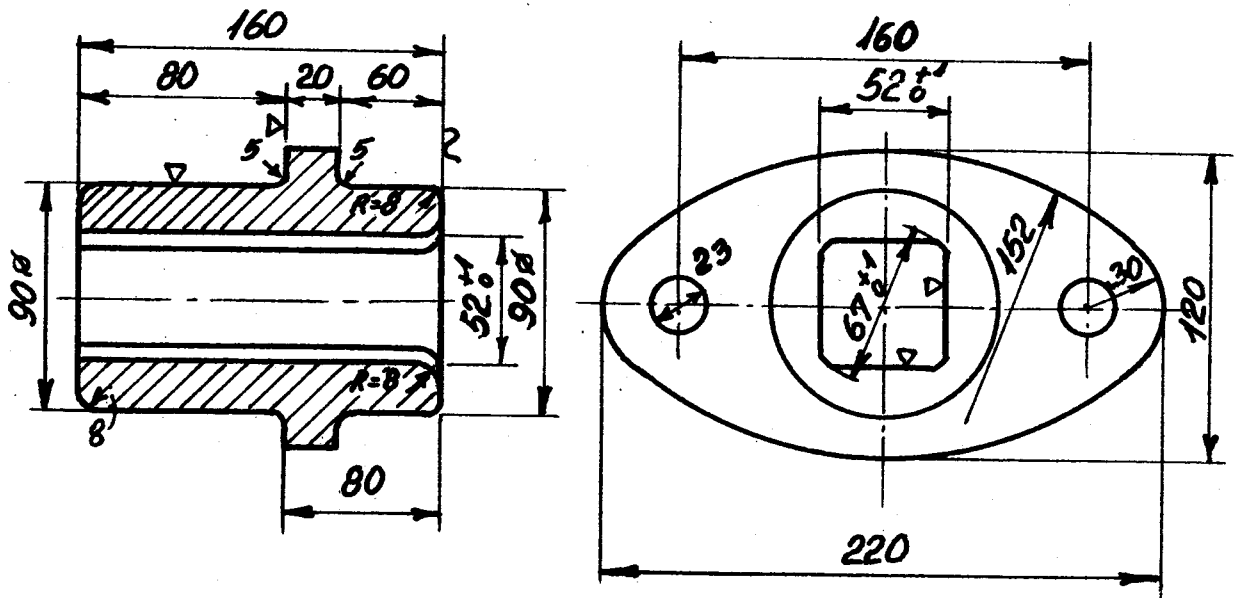
LON.
D.S.B.

Trækkrogsbøsninger.
For anvendelse, se nedenst.

10.12.-2

1951

1952



Anvendes til:

Loko ltr. C, D_{II}, D_{III}, D_{IV}

F_{II} 651 - 665, samt øvrige F_{II} med ny
pufferplænke; H_I, H_{II}, P_I, P_{II}, PR_I, PR_{II}, R_I, R_{II}.

Tender ltr. C, D_{II}, D_{III}, D_{IV}, K_I, K_{II}.

(slettet itlg.
Mtg. 874.52)

1:3.

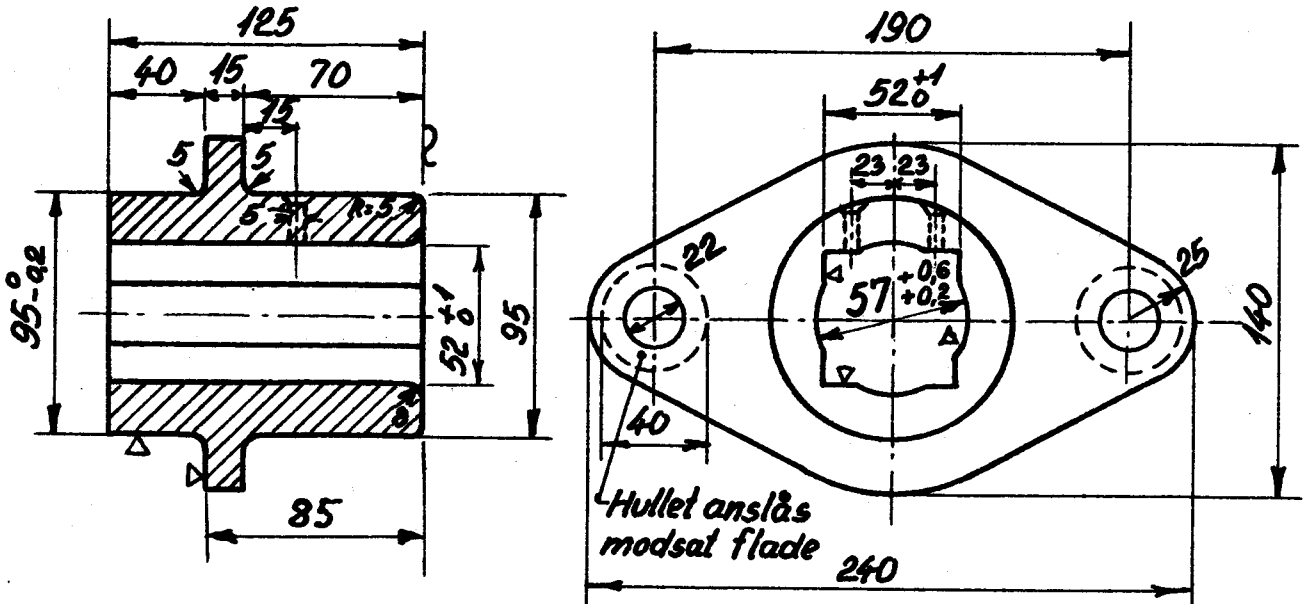
Rekvistionsbetegnelse	Materiale	Model nr.	Mindstebeh.
Trækkrogsbøsning LON 10.12-2.	Stålstbg.	1968b.	Kh 15 Ar. 16.

LON.
D.S.B.

Trækkrogsbøsninger.
Loko litra. E_{I-II}; tender litra E_{I-II}

10.12-3.

1951



1:3.

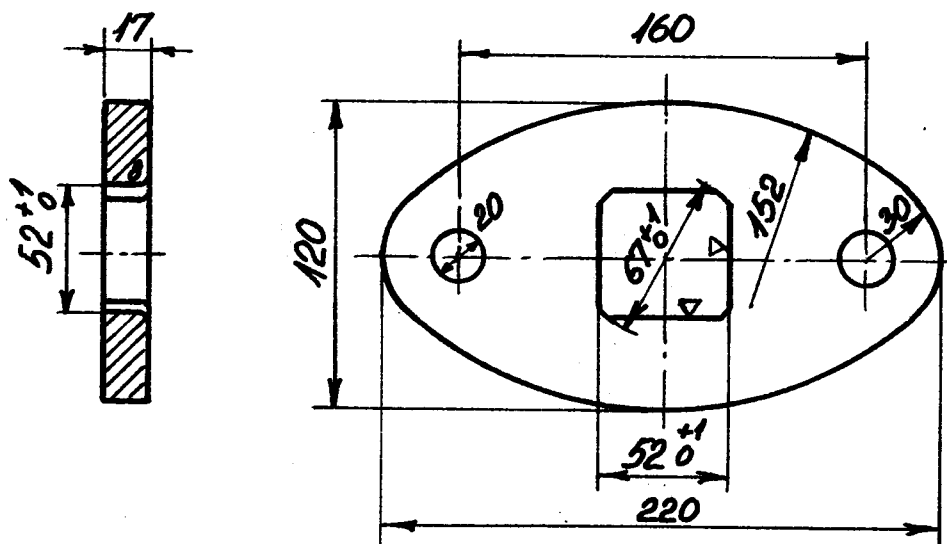
Rekvissionsbetegnelse	Materiale	Model nr.	Mindstebeh.
Trækkrogsbøsning LON 10.12-3	Stålstbg.		Kh.20 Ar.10

LON.
D. S. B.

Trækkrogsbøsninger.
Loko litra. J_{II}

10.12-4

1951



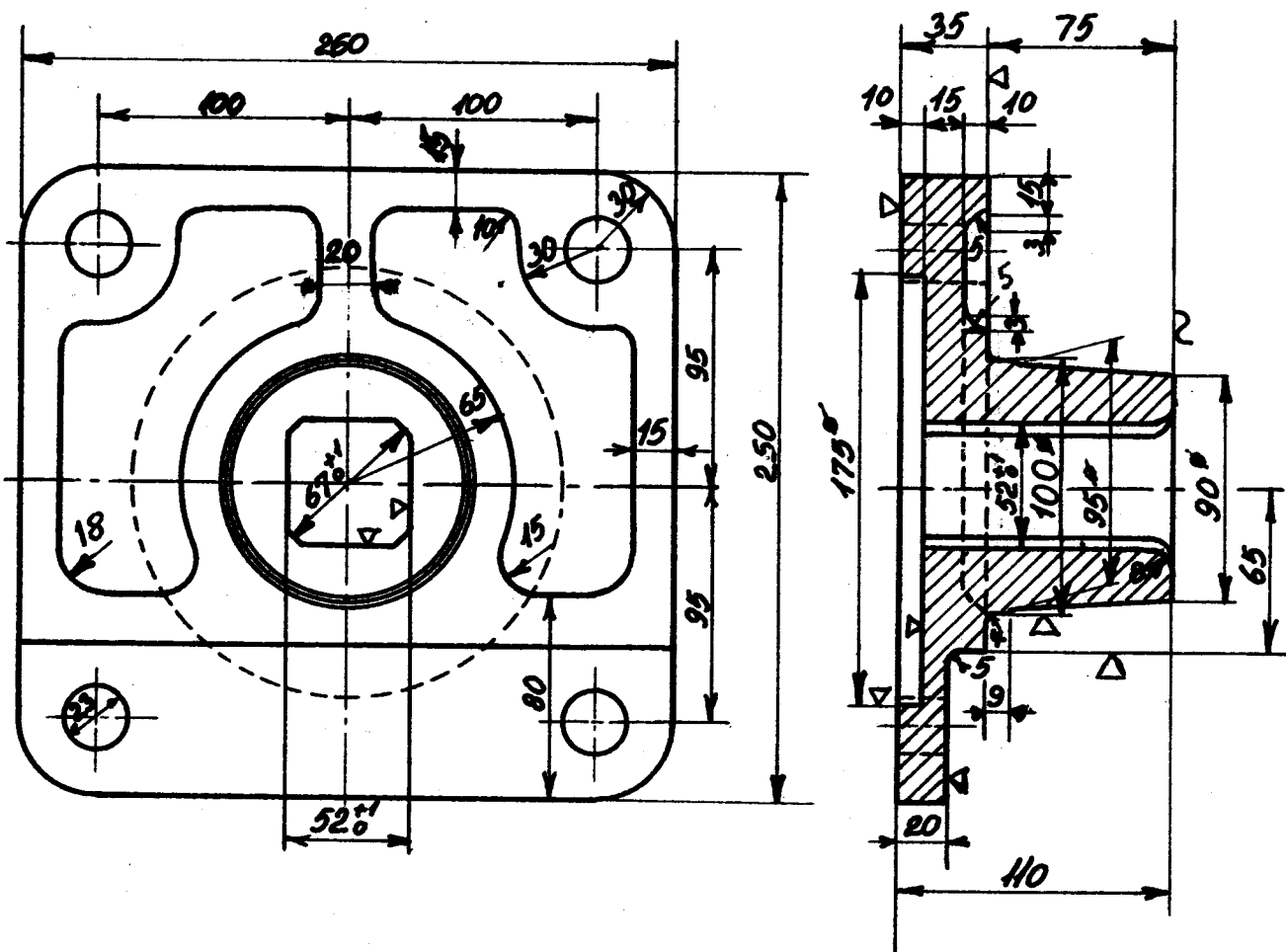
1:3

Rekvissionsbetegnelse	Materiale	Model nr.	Mindstebeh.
Trækkrogsbøsning LON 10.12-4	St. 37.11.		Kh. 0 Ar. 2.

LON
D.S.B.

Trækkrogsbøsninger
Loko litra Df forrest

10.12-5



1:3

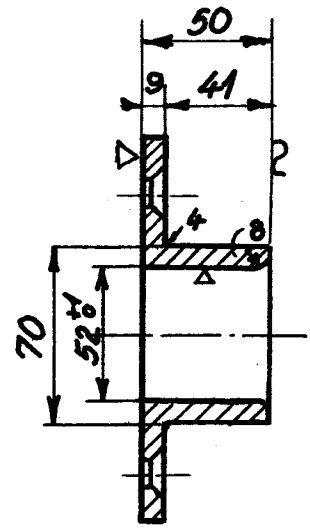
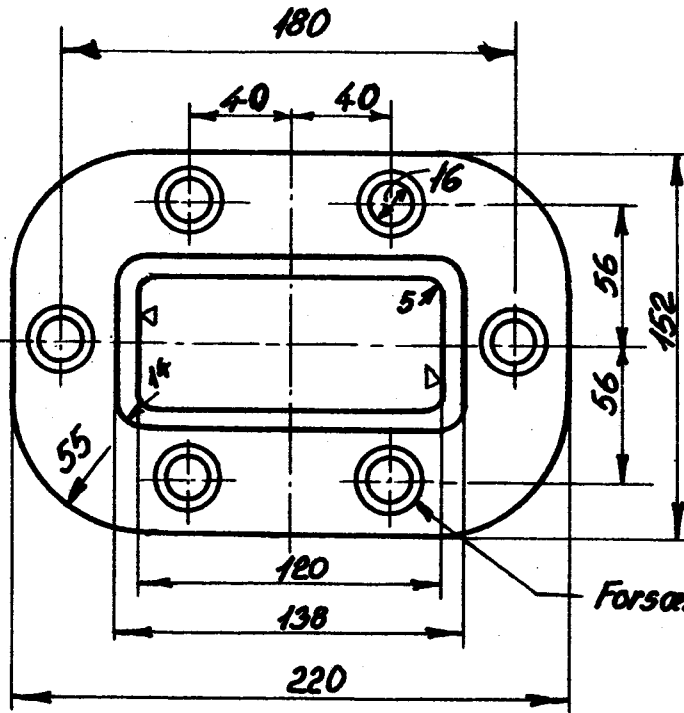
Rekvissionsbetegnelse	Materiale	Model nr.	Mindstebeh.
Trækkrogsbøsning LON 10.12-5	Stålstbg.		Kh. 0 Ar. 0

LON
D.S.B.

Trækkrogsbøsninger.
Loko litra D_F bagest.

10.12-6.

1951



Forsænkes for nagler.

1:3

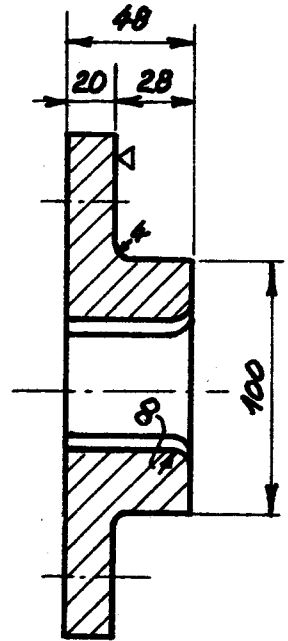
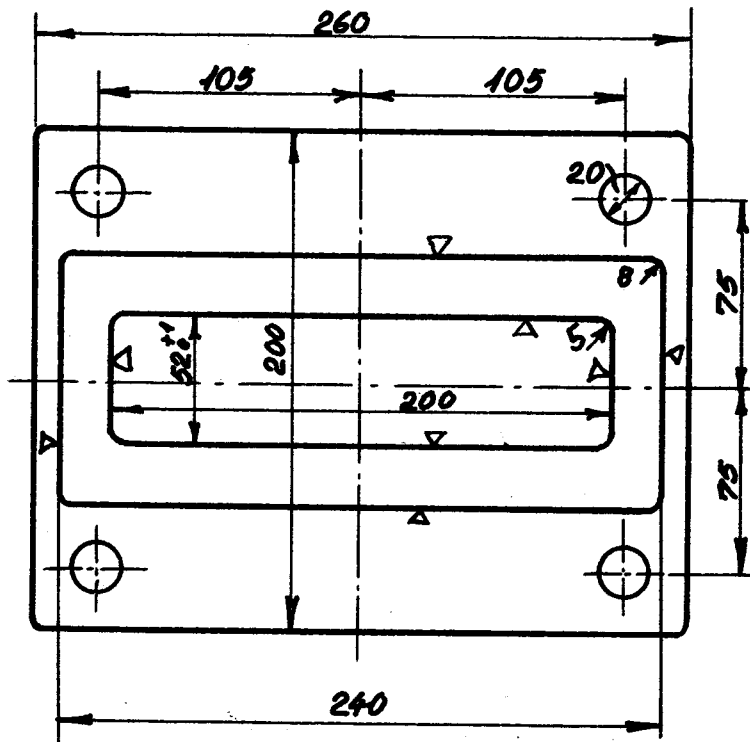
Rekvissionsbetegnelse	Materiale	Model nr.	Mindstebeh.
Trækkrogsbøsning LON.10.12-6.	Stålstbg.		Kh. 0 Ar. 0.

LON.
D.S.B.

Trækkrogsbøsninger.
Loko litra H_{ST}, H_{SD} bagest

10.12-7.

1951



1:3

Rekvisitionsbetegnelse	Materiale	Model nr.	Mindstebeh.
Trækkrogsbøsning LON.10.12-7.	Støbejern.	1958 x	Nh. 4 Ar. 4.

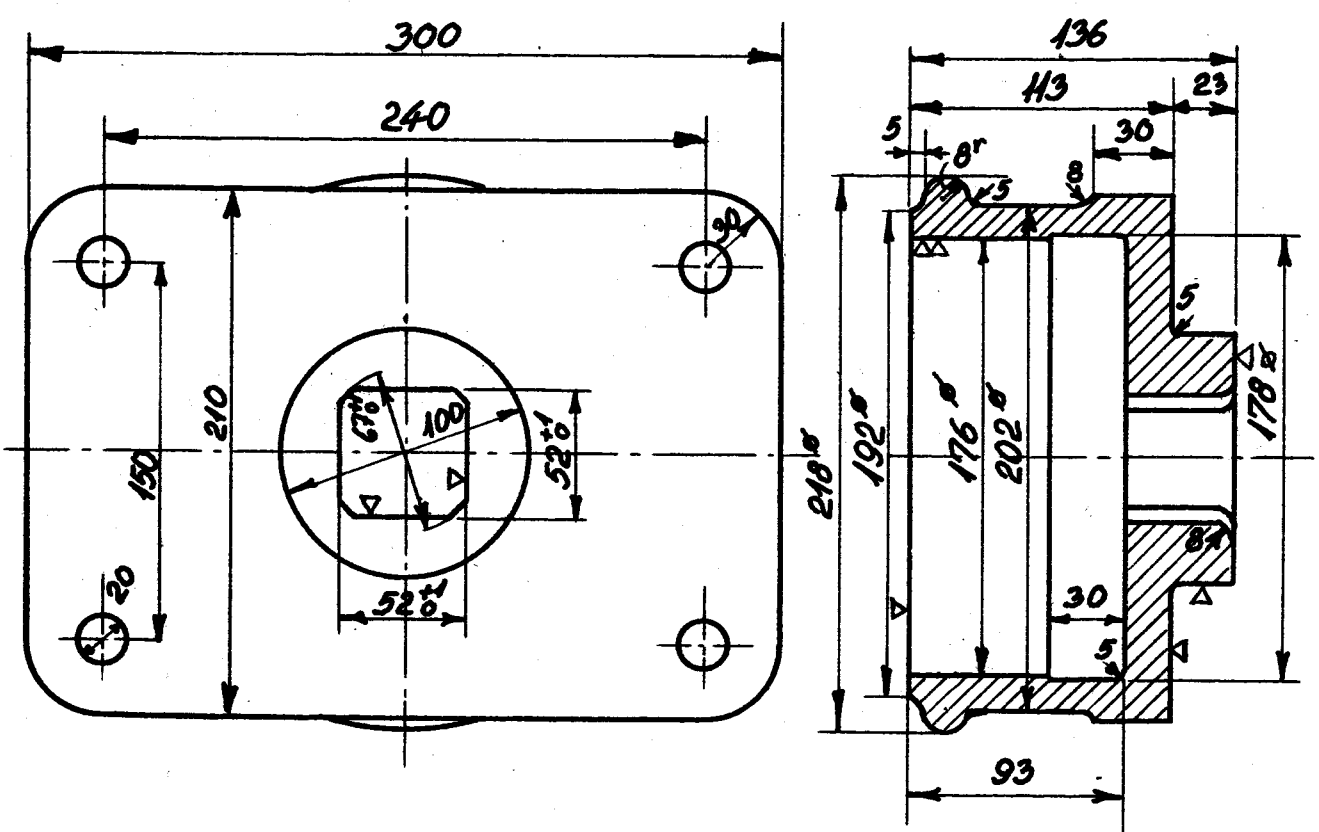
0

LON
D.S.B.

Trækkrogsbøsninger.
Loko G_{II}, G_{III} og Loko Hs_I, Hs_{II} forrest.

10.12-8

1951



1:3

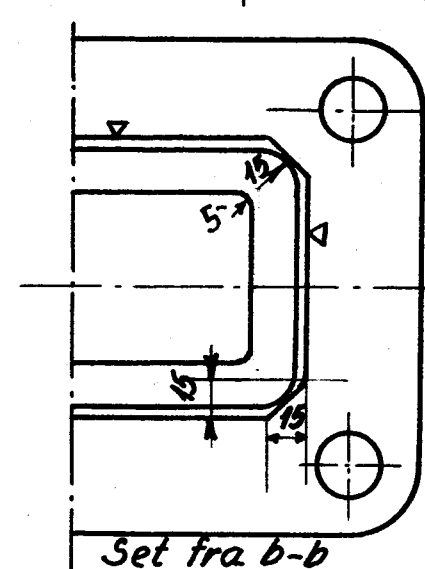
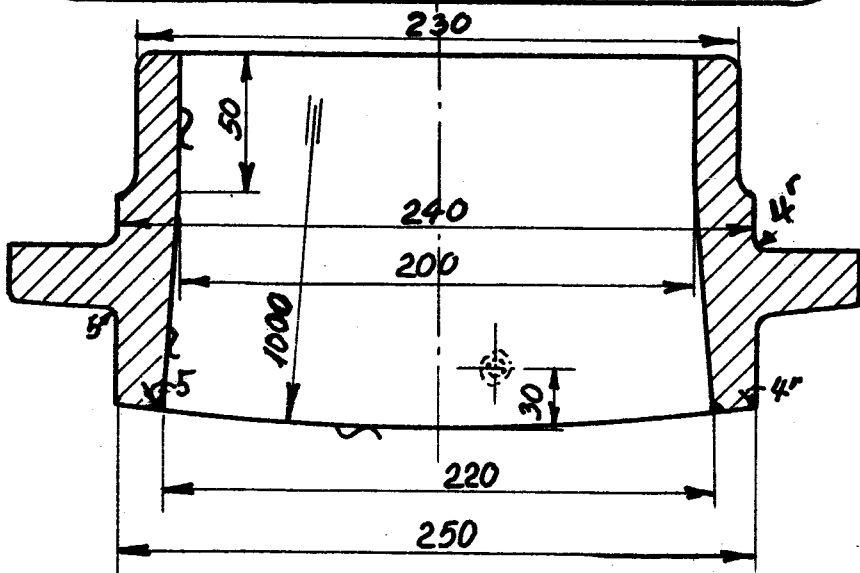
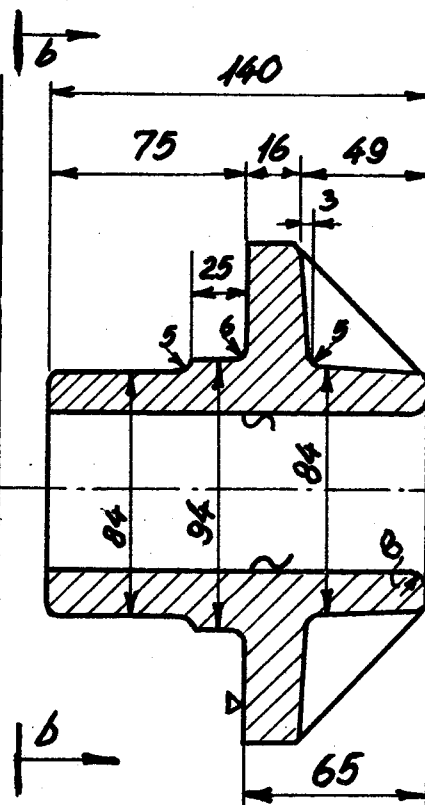
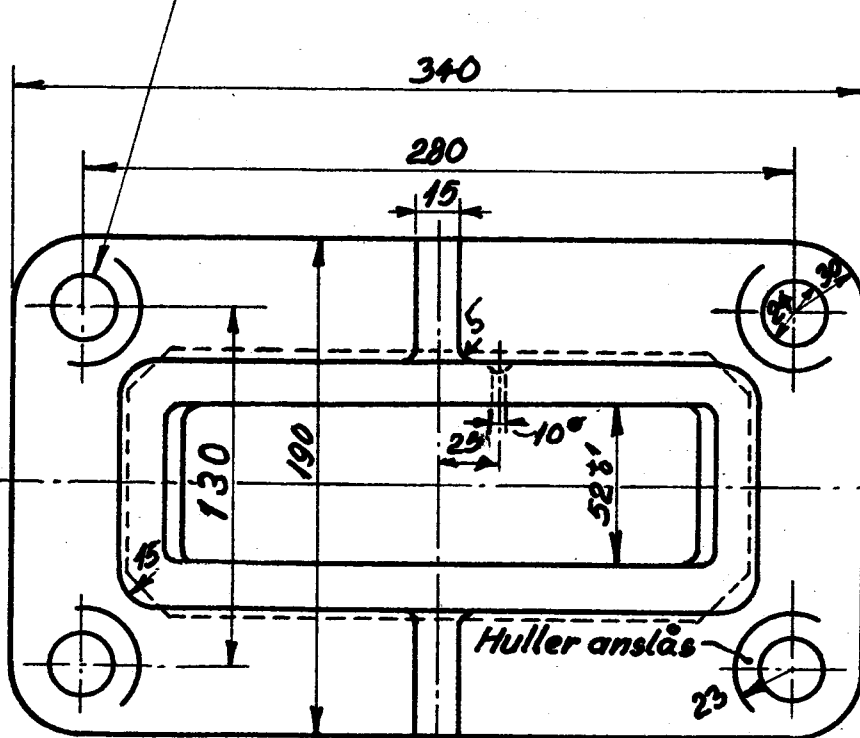
Rekvissionsbetegnelse	Materiale	Model nr.	Mindstebeh.	
Trækkrogsbøsning LON 10.12-8	Stålstbg.	1962.	Kh. 4	Ar. 2.

LON
D.S.B.

Trækkrogsbøsninger.
Loko litra S, QI, BII

10.12-9.

Huller bores ved montering.



1:3

Rekvissionsbetegnelse	Materiale	Model nr.	Mindstebeh.
Trækkrogsbøsning 10.12-9	Stålstbg.		Kh. 3 Ar. 2.

1951

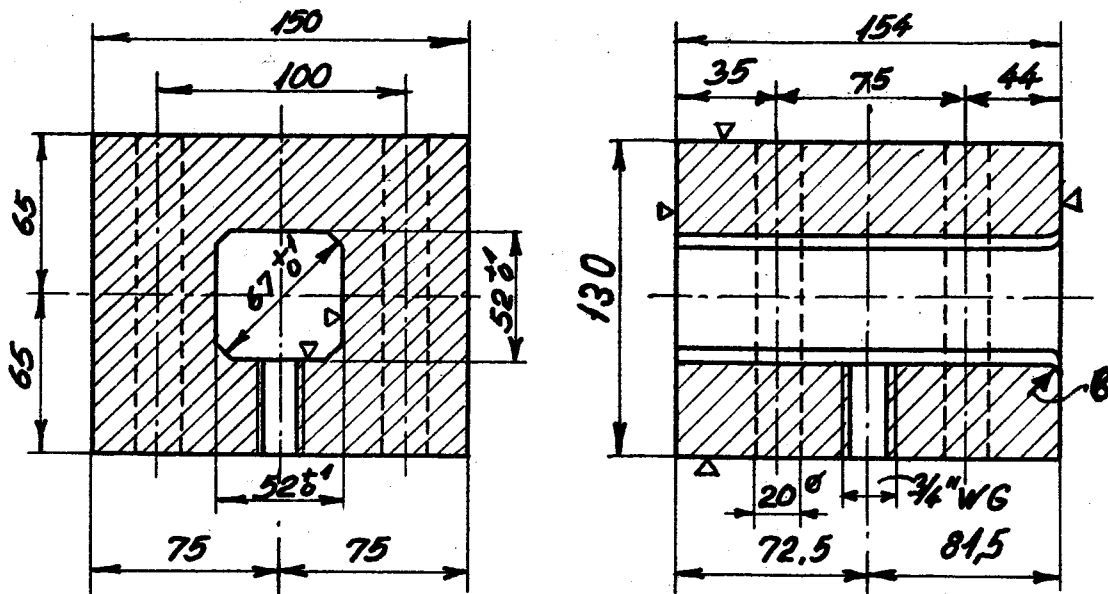
LON
D.S.B.

Trækkrogsbøsninger.
Loko litra^{xj} F_{II}, F_{III}

10.12-10

^{xj} Kun for F_{II} med gammel pufferplanke.

1951



1:3

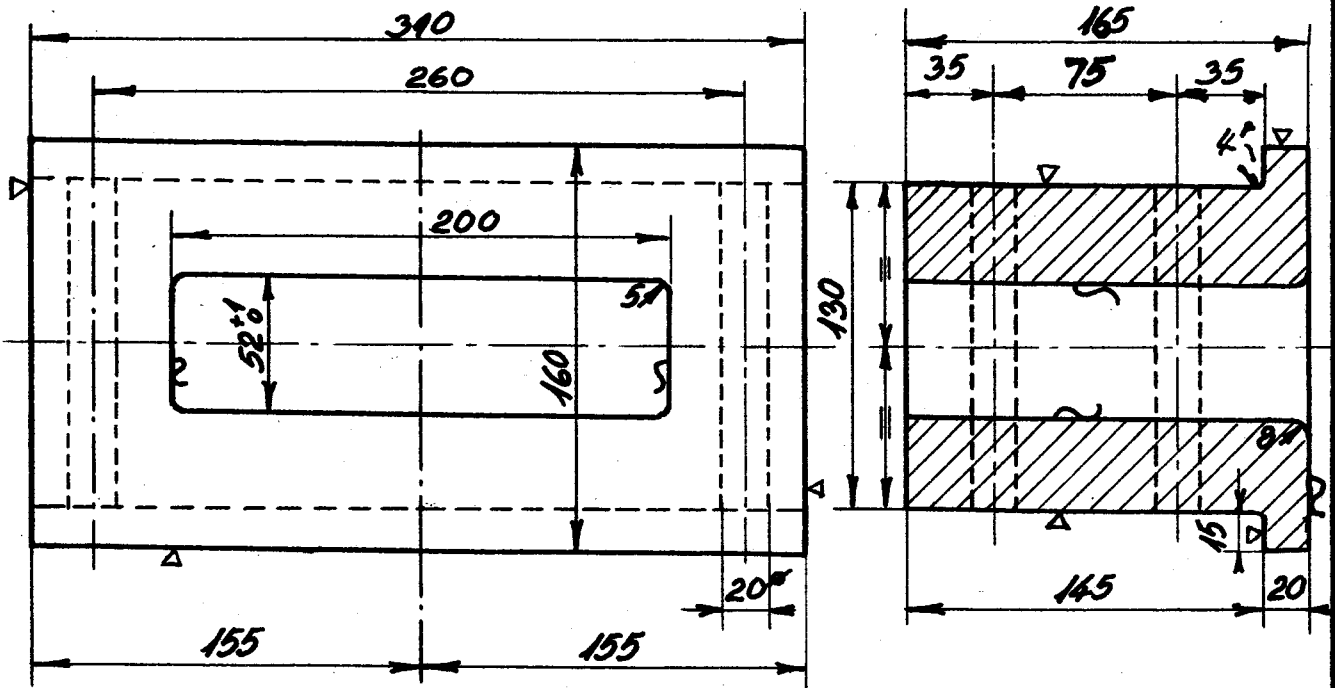
Rekvissionsbetegnelse	Materiale	Model nr.	Mindstebeh.
Trækkrogsbøsning LON.10.12-10	Støbejern.	1967	Kh.4 Ar 0.

LON
D.S.B.

Trækkrogsbøsninger.
loko litra O.

10.12-11

1951



1:3

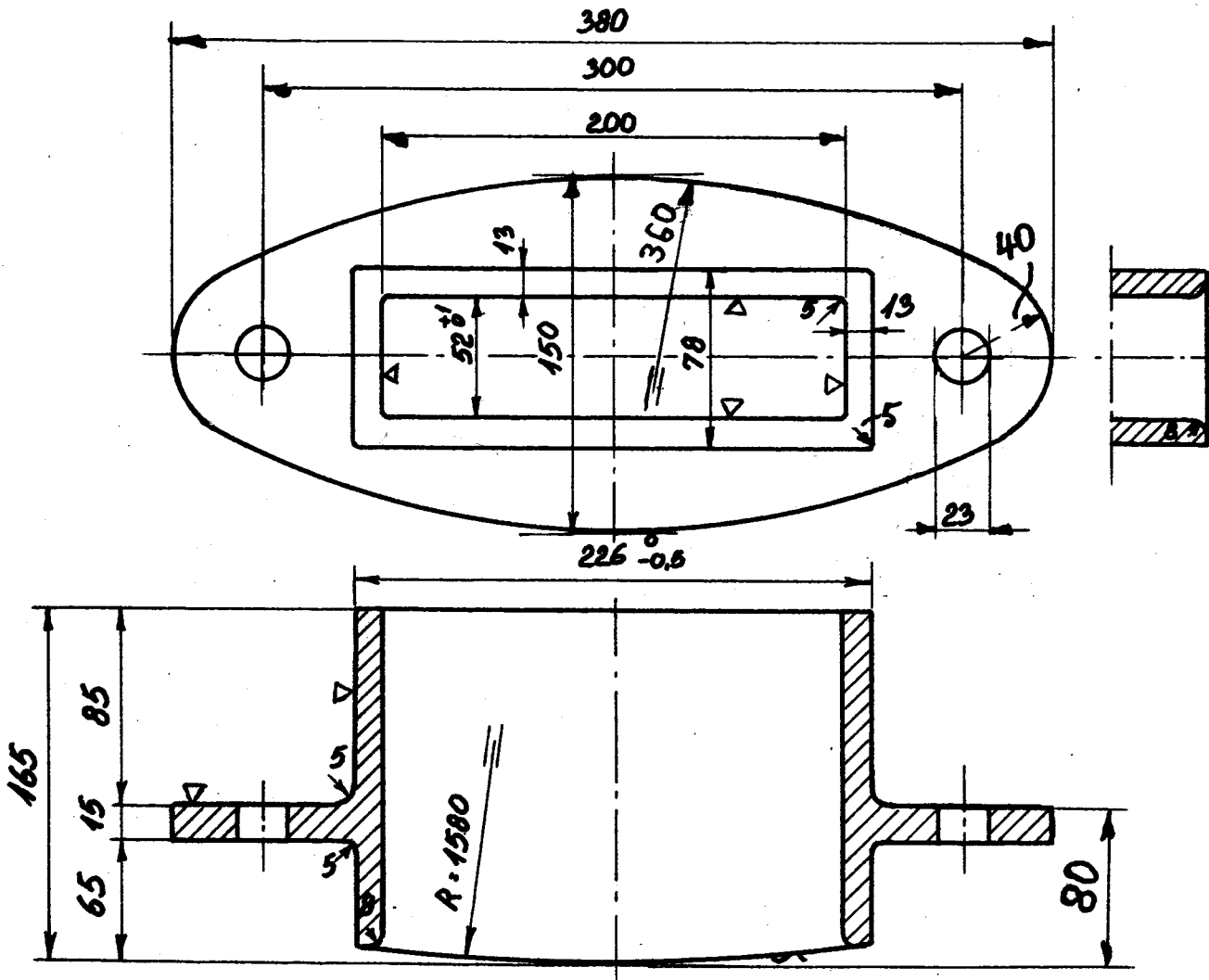
Rekvisitionsbetegnelse	Materiale	Model nr.	Mindstebeh.
Trækkrogsbøsning LON 10.12-11	Støbejern.	1960x	Kh 2. Ar 2.

LON
D.S.B.

Trækkrogsbøsninger.
Tender litra H, H_{II}, P_I, P_{II}, P_{III}, P_{IV}, R_I, R_{II}

10.12-12

1951



1:3

Rekvissionsbetegnelse	Materiale	Model nr.	Mindstebeh.
Trækkrogsbøsning LON. 10.12-12	Stålstbg.	1972.	Kh. 10 Ar. 0

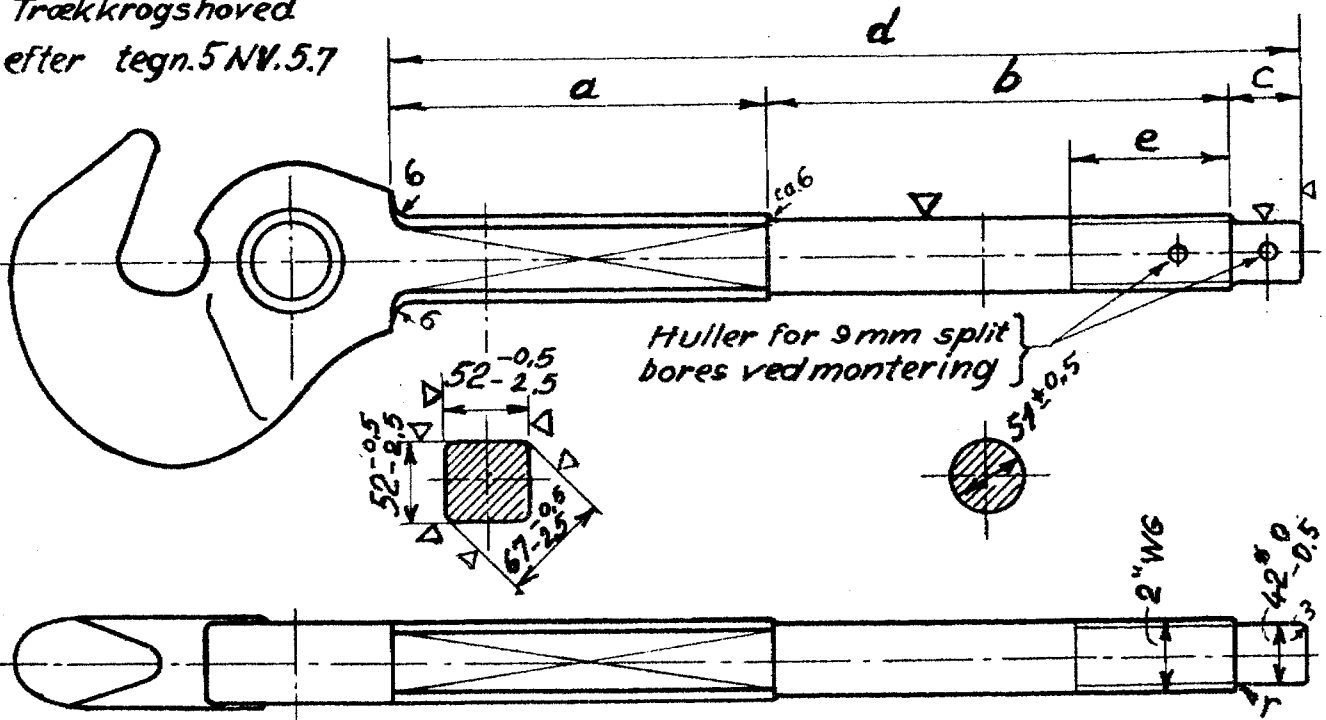
2164

LON
D.S.B.

Trækkroge Ciffer I til.
Loko og tendere.

10.15-1

Trækkrogshoved
efter tegn. 5 NV.5.7



1951.
1952
1960

Anvendes til :	Nr.	a	b	c	d	e	r.	Mindstebh.	
								Kh	Ar
Loko A	1	128	220	347	695	90	10		
Loko C, D _{II} , D _{III} , D _{IV} " F _{II} , 651-665,	2	230	228	18	476	70	4		
" H _I , H _{II} , P _I , P _{II} , P _R , P _R , R _I , R _{II}									
Loko F _{III} ; F _{II} m. gammel pufferpl.	3	167	180	18	365	60	4		
Loko G _{II} , G _{III} ; H _{II} for	4	43	173	18	234	60	4		
Loko H _I for	5	115	173	18	306	60	4		
Loko J _{II}	6	36	58	18	112	58	4		
Loko K _I , K _{II} og F _{II} m. ny pufferpl.	7	166	228	18	412	60	4		
Loko AF _I , AF _{II}	8	150	225	325	700	150	10		
Loko DF for	9	150	293	120	563	145	10		
Tender A, G _{II} , G _{III} , J _{II} AF _I , AF _{II}	10	166	245	160	571	90	10		
Tender C, D _{II} , D _{III} , D _{IV} , K _I , K _{II}	11	221	245	160	626	90	10		
Rekviseptionsbetegnelse		Materiale		Model nr.		Mindstebeh.			
Trækkrog LON 10.15-1. Nr.		St. 60.11				Se tabel.			

2
1
1

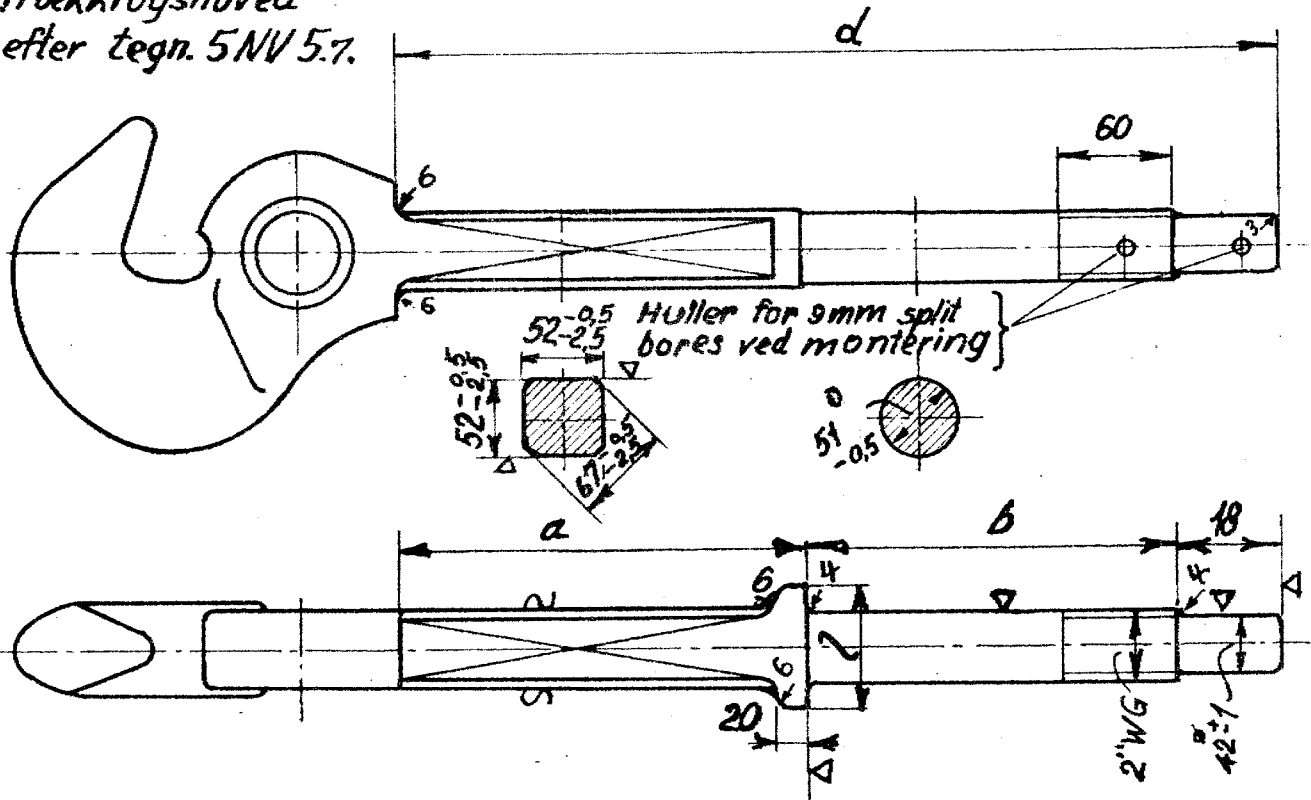
LON
D.S.B.

Trækkroge Ciffer II til
Loko.

10.15-2

1951
1960

Trækkrogshoved
efter tegn. 5NV 5.7.



Anvendes til:	Nr	a	b	d	L	Mindstebeh. Kh.	Ar.
Loko HsII bag.	21	468	320	806	80		
Loko O	22	805	320	1143	80		
Loko Q _I , Q _{II}	23	1302	254	1574	62 ^{±1}		
Loko S.	24	797	325	1140	80		
Rekvisitionsbetegnelse	Materiale		Model nr.	Mindstebeh.			
Trækkrog LON 10.15-2, Nr.	St. 60.11			se tabel			

0
X
2

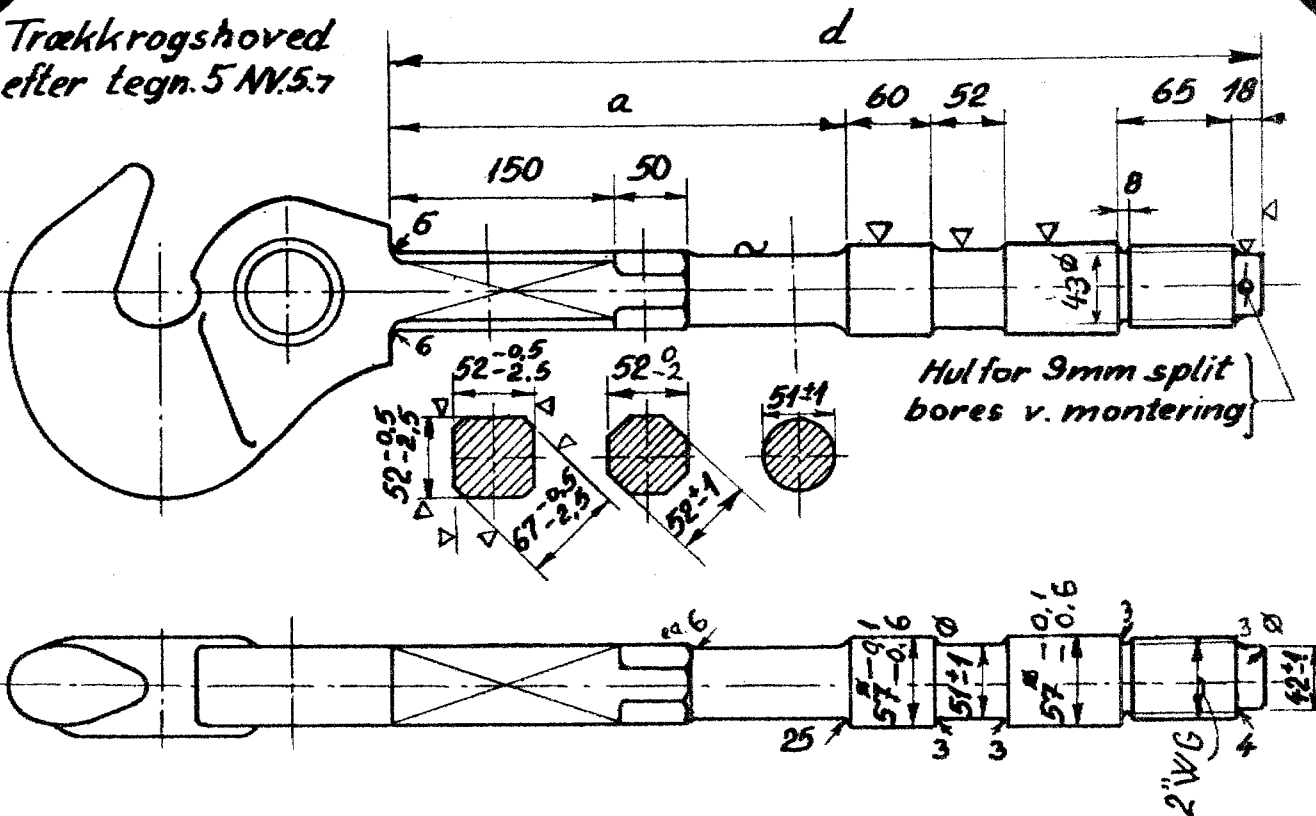
LON
D.S.B.

Trækkroge Ciffer IV til
Loko og tendere.

10.15-4

Trækkrogshoved
efter tegn. 5 NV.5.7

1951
1960



Anvendes til :	Nr.	α	d	Mindstebeh.	
				Kh	Ar
Loko E _I , E _{II}	41	418	728		
Tender E _I , E _{II}	42	600	910		

Rekvistitionsbetegnelse	Materiale	Model nr.	Mindstebeh.
Trækkrog LON 10.15-4 Nr.	St 60.11		Se tabel.